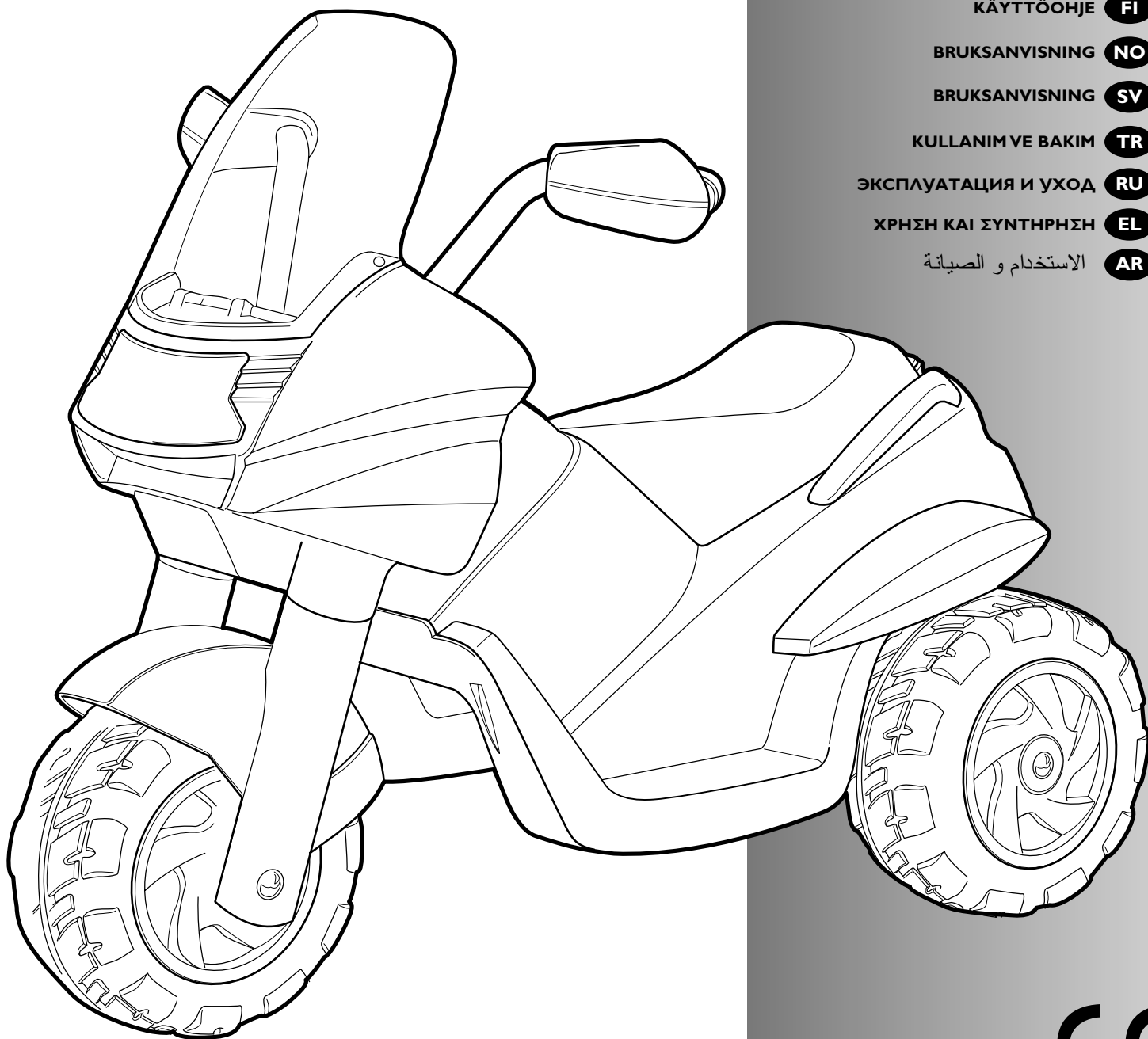


6 VOLT RAIDER

Police/Polizei cod. IGED0910

Corsa cod. IGED0911

Princess cod. IGED0912



Peg-Pérego

made in italy

USO E MANUTENZIONE **IT**

USE AND CARE **EN**

UTILISATION ET ENTRETIEN **FR**

GEBRAUCH UND WARTUNG **DE**

EMPLEO Y MANUTENCION **ES**

USO E MANUTENÇÃO **PT**

UPORABA IN VZDRŽEVANJE **SL**

BRUGSANVISNING **DA**

KÄYTTÖOHJE **FI**

BRUKSANVISNING **NO**

BRUKSANVISNING **SV**

KULLANIM VE BAKIM **TR**

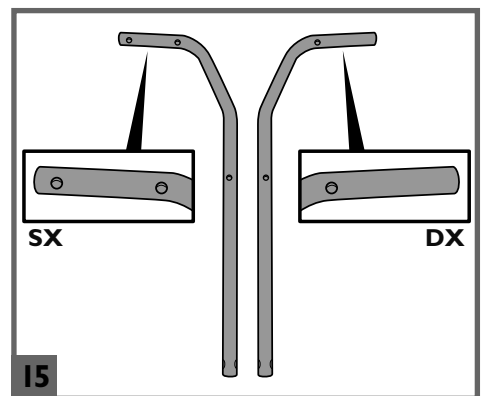
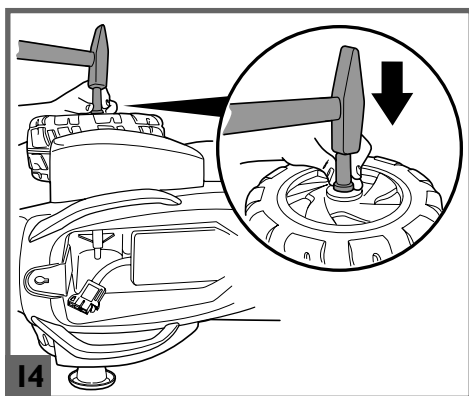
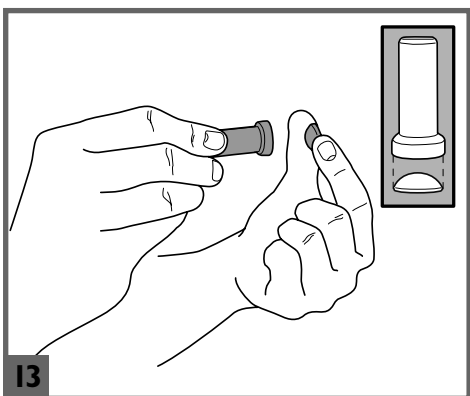
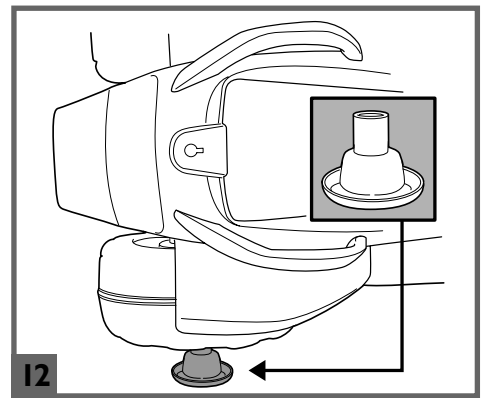
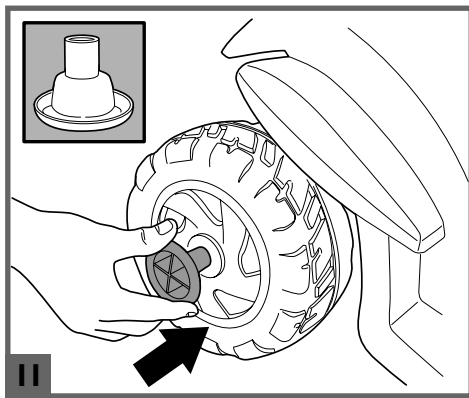
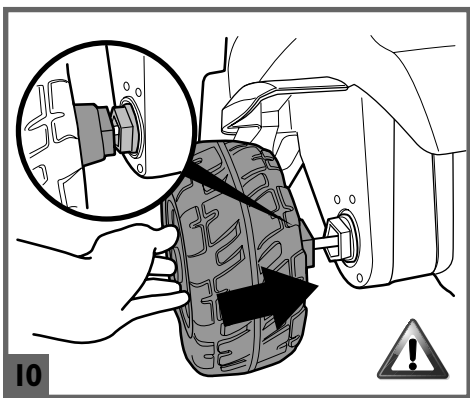
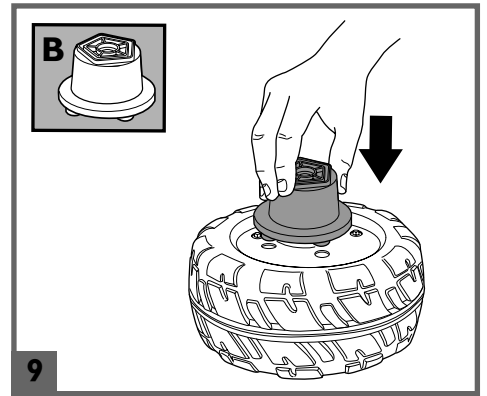
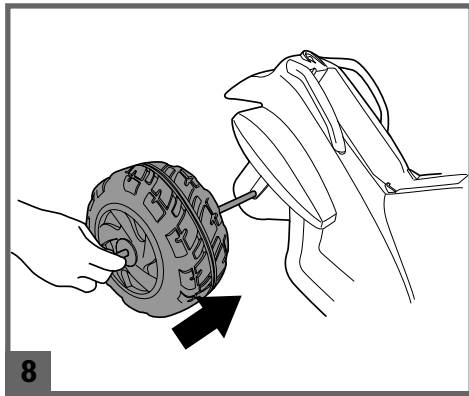
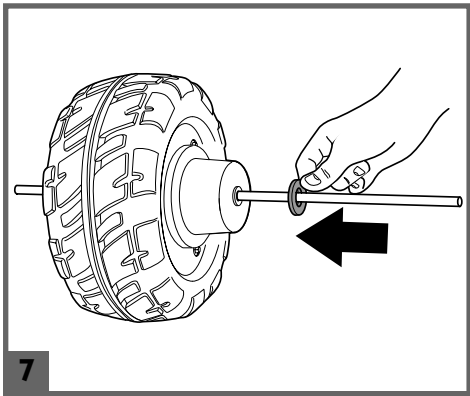
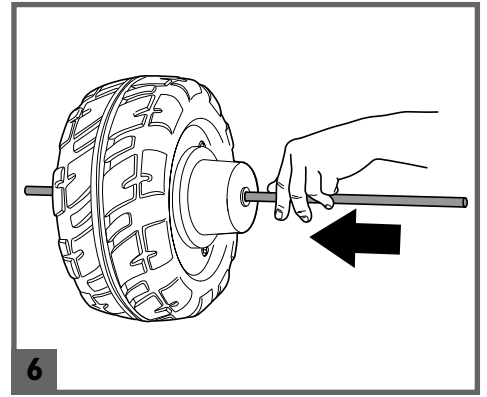
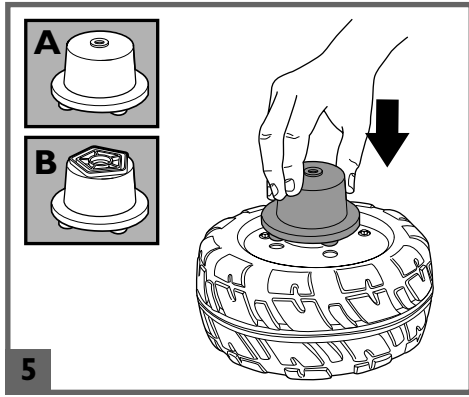
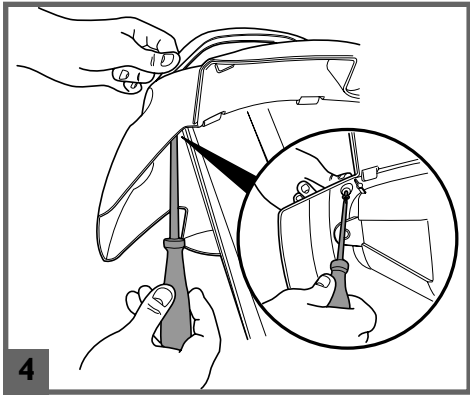
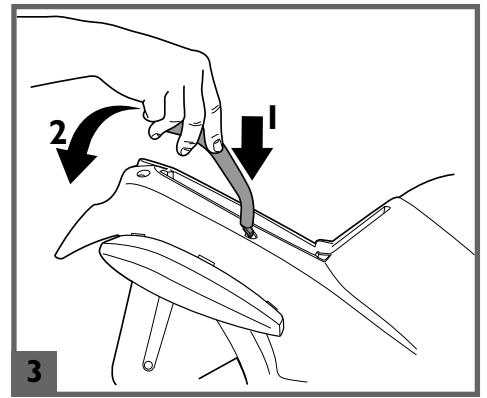
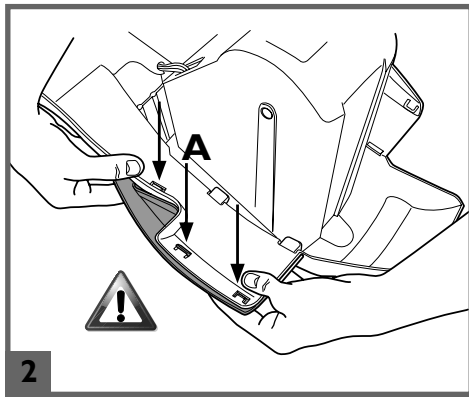
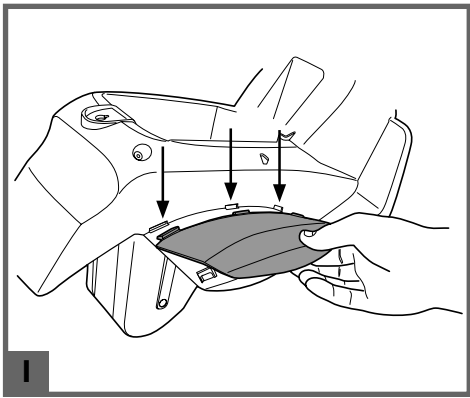
ЭКСПЛУАТАЦИЯ И УХОД **RU**

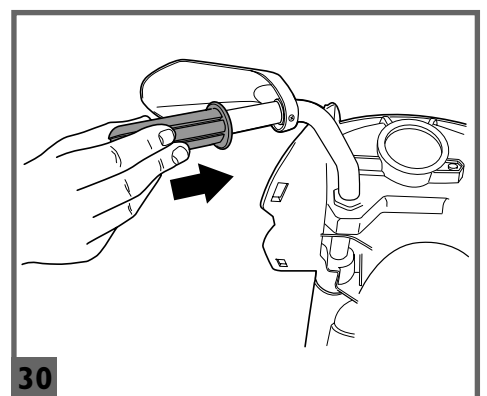
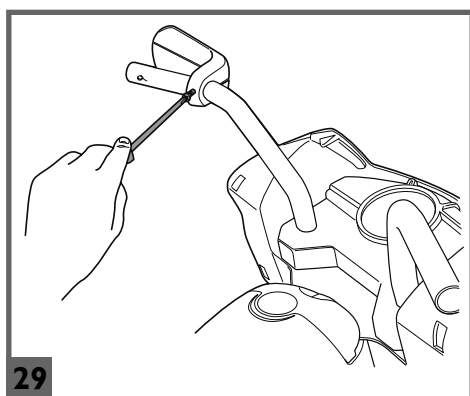
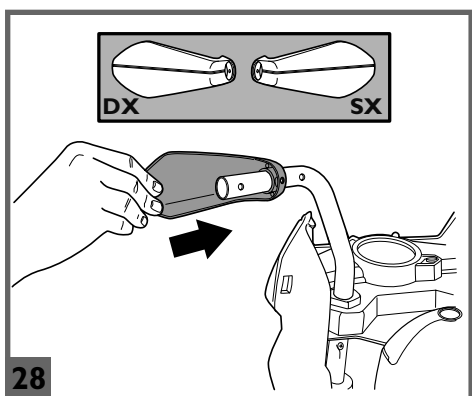
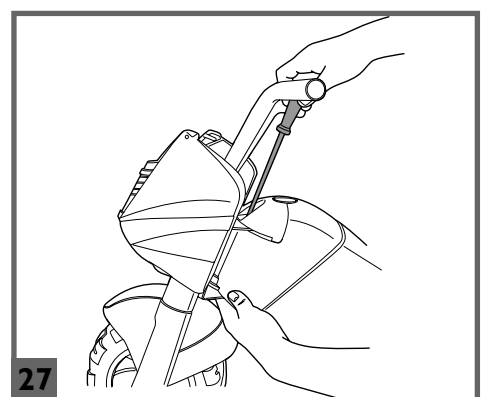
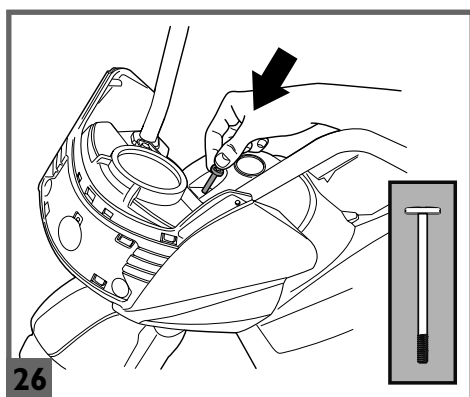
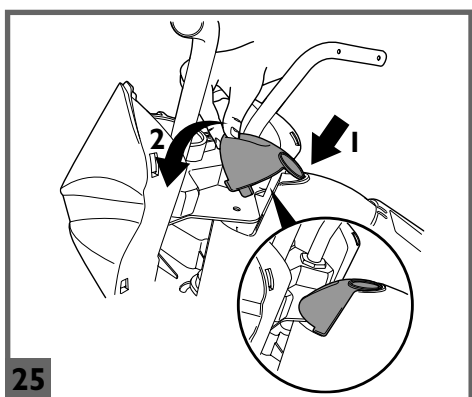
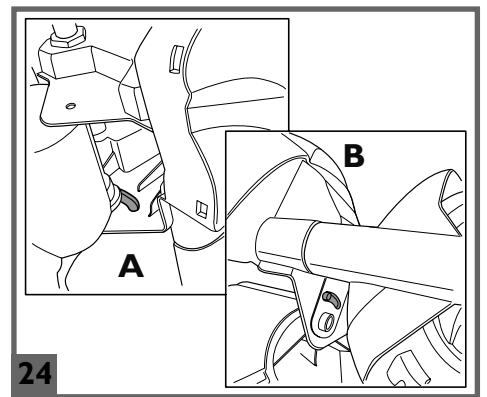
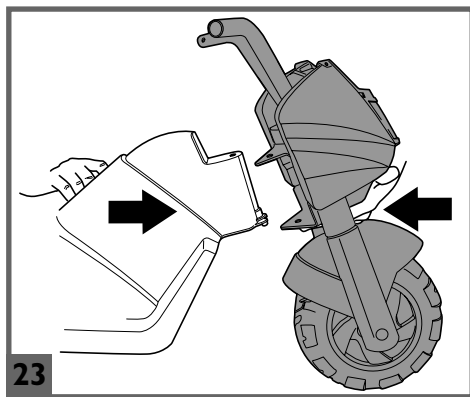
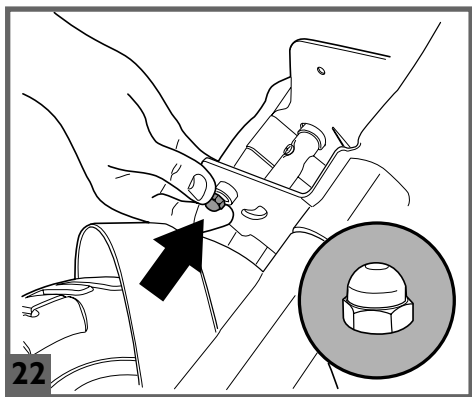
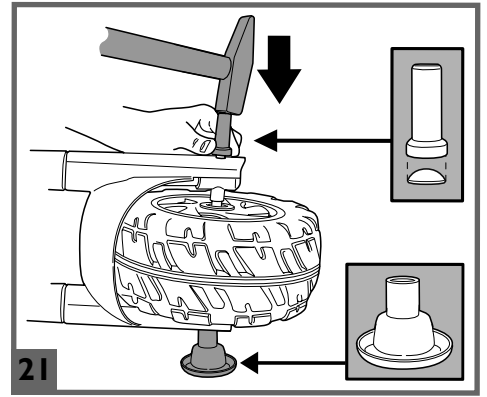
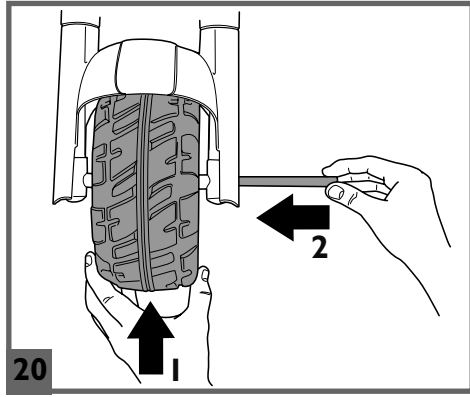
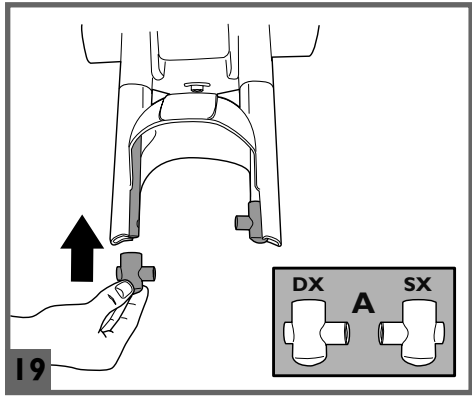
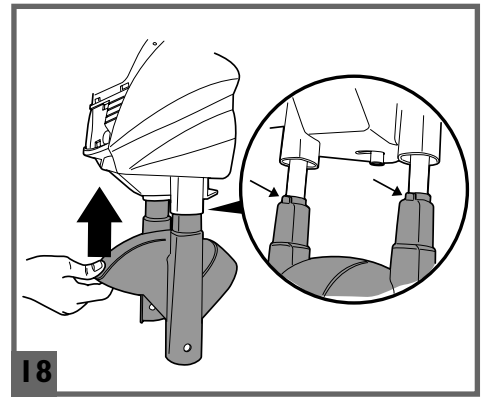
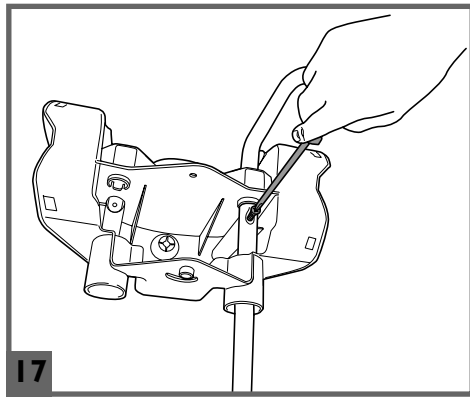
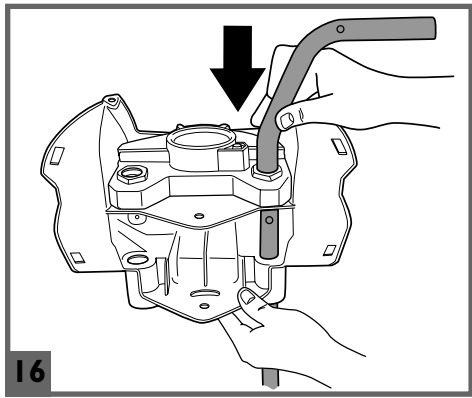
ΧΡΗΣΗ ΚΑΙ ΣΥΝΤΗΡΗΣΗ **EL**

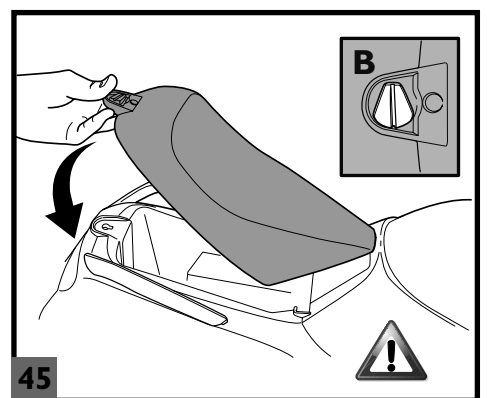
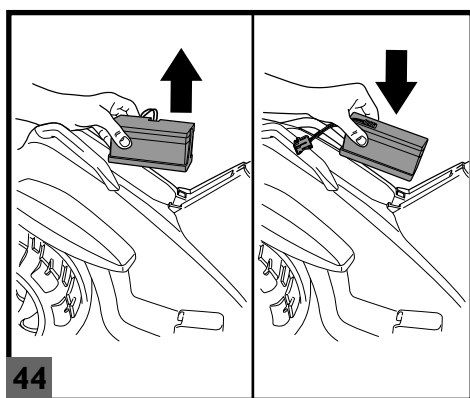
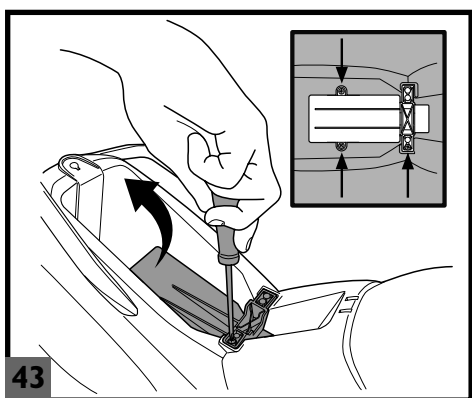
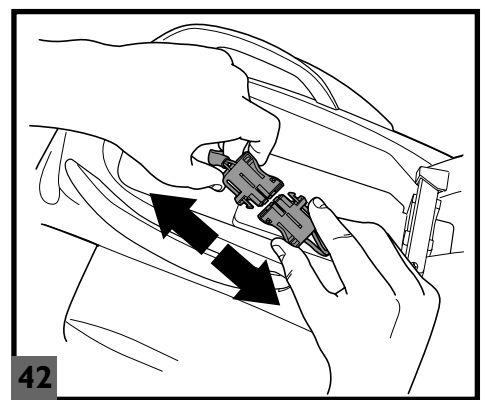
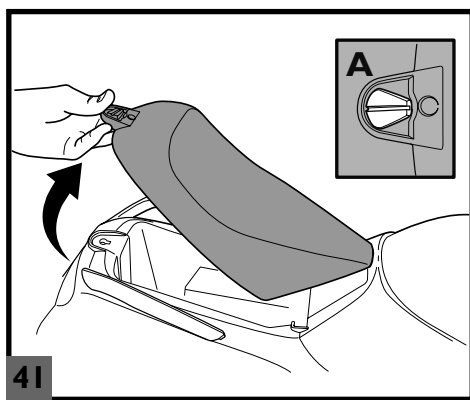
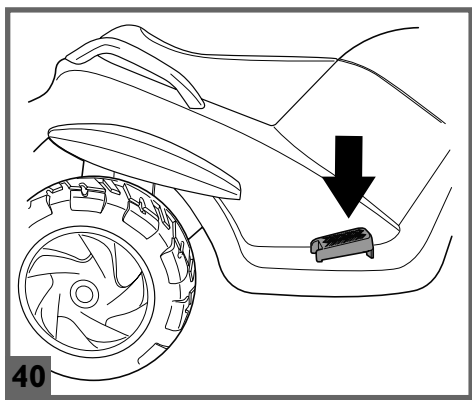
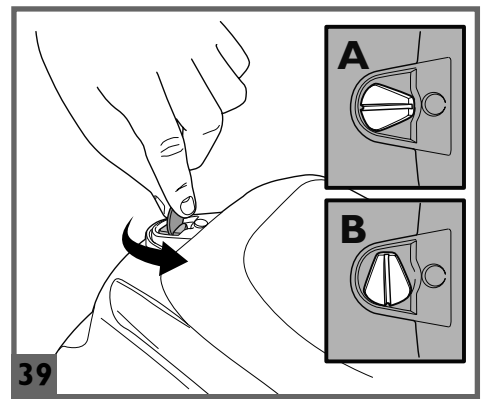
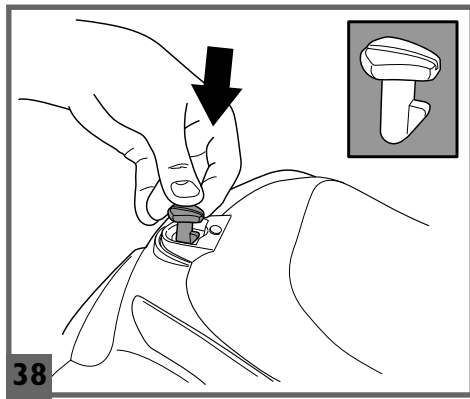
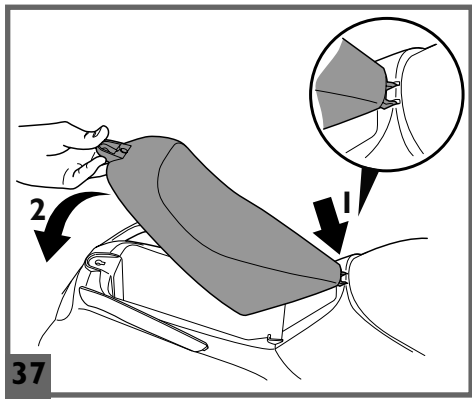
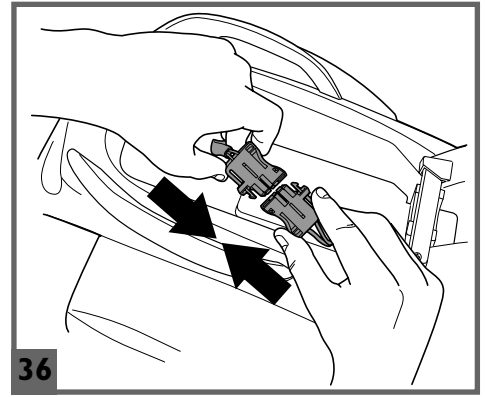
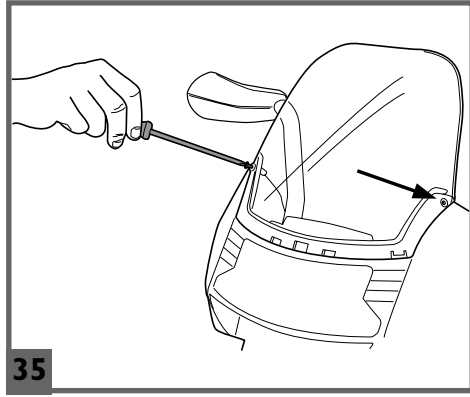
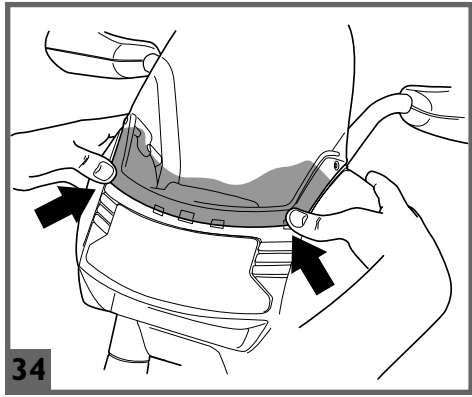
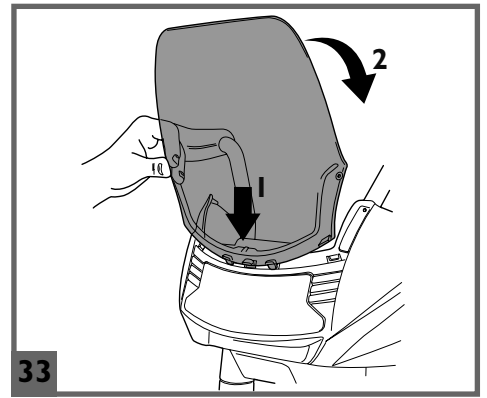
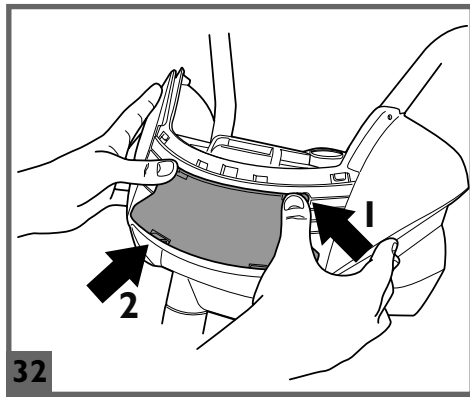
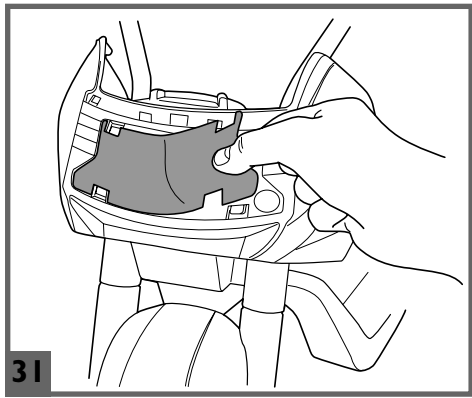
الاستخدام والصيانة **AR**

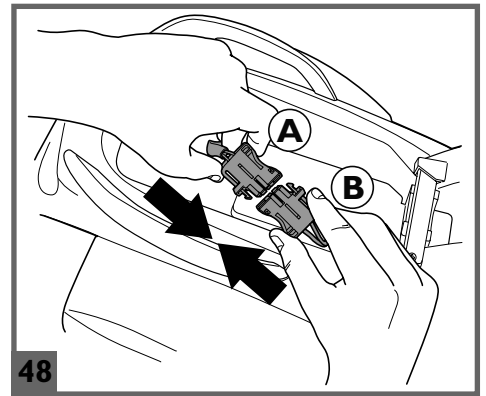
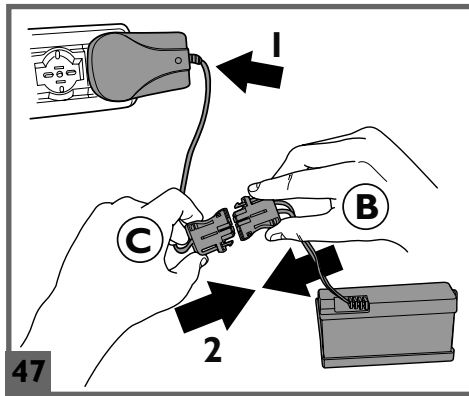
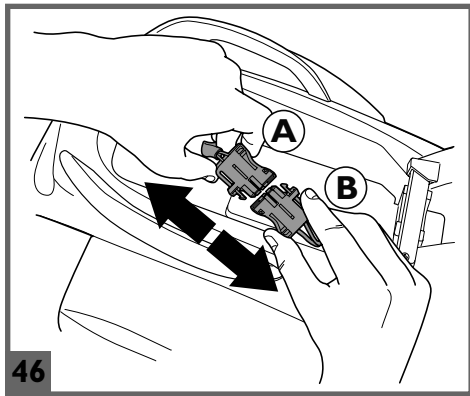
F1000902G136



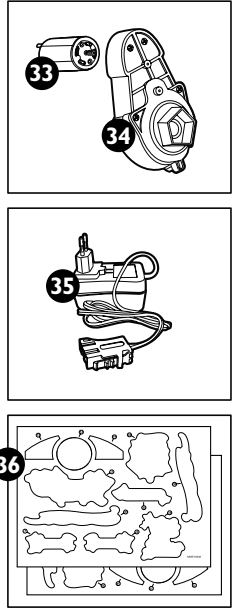
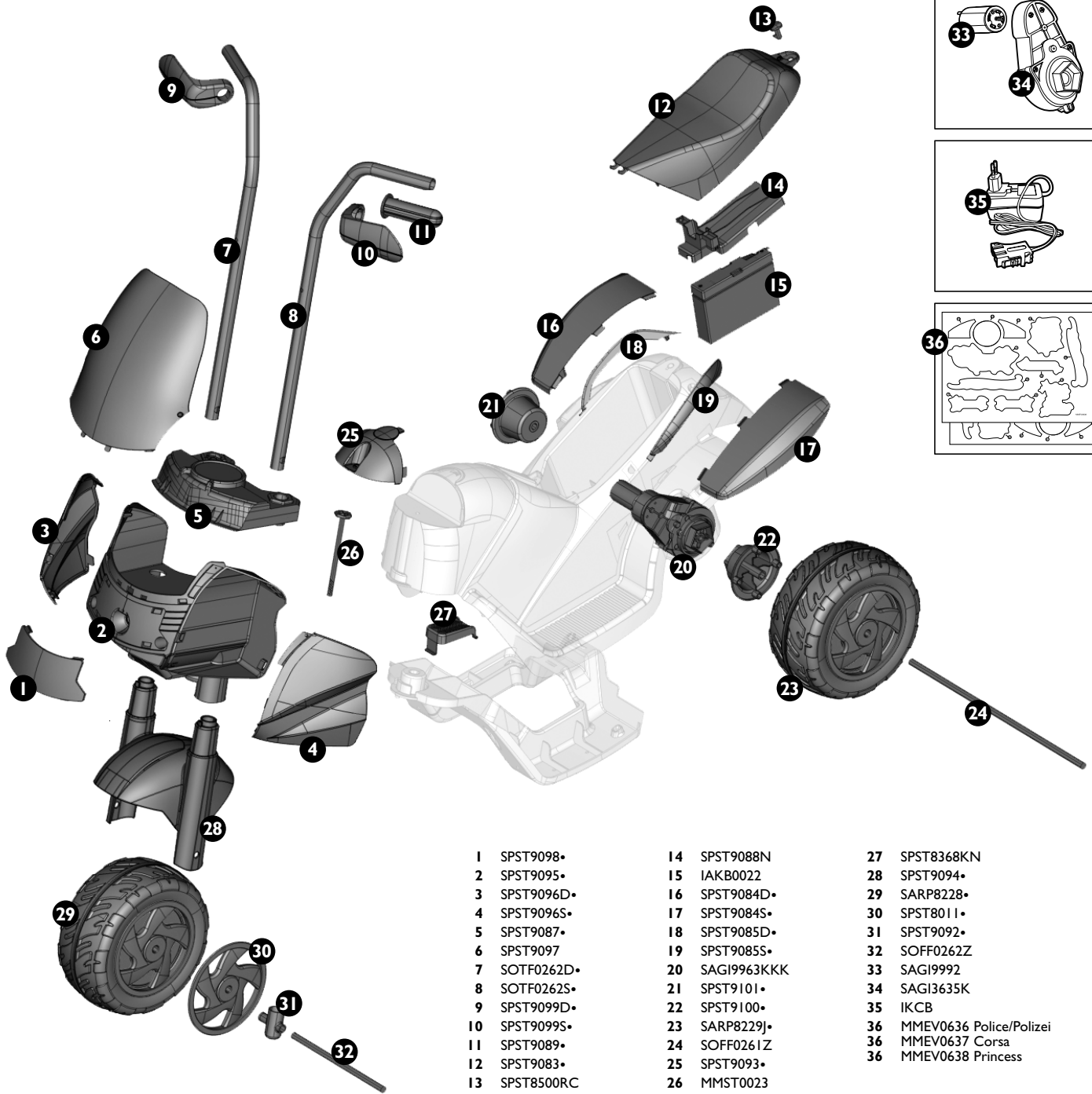








RAIDER cod.IGED0910/IGED0911/IGED0912



- | | | |
|---------------|----------------|----------------------------|
| 1 SPST9098• | 14 SPST9088N | 27 SPST8368KN |
| 2 SPST9095• | 15 IAKB0022 | 28 SPST9094• |
| 3 SPST9096D• | 16 SPST9084D• | 29 SARP8228• |
| 4 SPST9096S• | 17 SPST9084S• | 30 SPST8011• |
| 5 SPST9087• | 18 SPST9085D• | 31 SPST9092• |
| 6 SPST9097 | 19 SPST9085S• | 32 SOFF0262Z |
| 7 SOTF0262D• | 20 SAGI9963KKK | 33 SAGI9992 |
| 8 SOTF0262S• | 21 SPST9101• | 34 SAGI3635K |
| 9 SPST9099D• | 22 SPST9100• | 35 IKCB |
| 10 SPST9099S• | 23 SARP8229• | 36 MMEV0636 Police/Polizei |
| 11 SPST9089• | 24 SOFF0261Z | 36 MMEV0637 Corsa |
| 12 SPST9083• | 25 SPST9093• | 36 MMEV0638 Princess |
| 13 SPST8500RC | 26 MMST0023 | |

- Ricambi disponibili in più colori da specificare nella richiesta.
- Spare parts available in different colours to be specified when ordering.
- Pièces de rechange disponibles en plusieurs couleurs à spécifier dans la demande.
- Ersatzteile in mehr Farben vorhanden, die in der Anfrage spezifiziert werden müssen.
- Repuestos disponibles en otros colores que se especificarán en el pedido.
- Peças de reposição disponíveis em cores alternativas a serem especificadas no pedido.
- Rezervni deli so na voljo v več barvah. Barvo navedite v zahtevku.

- Reservdelene kan leveres i flere farver; angiv venligst den ønskede farve ved bestilling.
- Varaosat ovat saatavissa useissa eri väreissä tilauksesta.
- Reservdeler disponible i mange farver som må spesifiseres ved etterspørsel.
- Reservdelar finns att få i flera färger som ska anges i begäran.
- Siparişle belirtilen değişik renklerdeki yedek parçaları mevcuttur.
- Запчасти имеются различных цветов, необходимый указать в запросе.
- Ανταλλακτικά διαθέσιμα σε διάφορα χρώματα. Προσδιορίστε όταν παραγγείλετε.

ITALIANO

PEG PEREGO® vi ringrazia per aver preferito questo prodotto. Da oltre 50 anni PEG PEREGO porta a spasso i bambini. Appena nati con le carrozzine, poi con i passeggini e ancora dopo, con i giocattoli a pedali e a batteria.

Scopri la gamma completa dei prodotti, le novità e altre informazioni sul mondo Peg Perego sul nostro sito

www.pegperego.com

INFORMAZIONI IMPORTANTI

Leggete attentamente questo manuale istruzioni per familiarizzare con l'uso del modello e insegnare al vostro bambino una guida corretta, sicura e divertente. Conservare poi il manuale per ogni futuro riferimento.

Prima di utilizzare il veicolo per la prima volta, caricare la batteria per 18 ore. Non osservare questa procedura potrebbe causare danni irreversibili alla batteria.

• Anni 2+

- Veicolo a 1 posto
- Batteria ricaricabile da 6V 3,3Ah al piombo sigillata
- 1 ruota motrice
- 1 motore da 60 W
- Velocità in 1ª marcia 4 Km/h

Peg Perego si riserva il diritto di apportare in qualunque momento variazioni a modelli e dati presenti in questa pubblicazione, per ragioni di natura tecnica o aziendale.

DICHIARAZIONE DI CONFORMITA'

DENOMINAZIONE DEL PRODOTTO

Raider Police-Polizei / Corsa / Princess

CODICE IDENTIFICATIVO DEL PRODOTTO

IGED0910 / IGED0911 / IGED0912

NORMATIVE di RIFERIMENTO (origine)

Direttiva generale Sicurezza dei Giocattoli
88/378/CE

Standard EN 71 / 1 -2 -3 -9
Standard EN62115

Direttiva Compatibilità Elettromagnetica
2004/108/CE

Standard EN55022 – EN55014

Direttiva Europea RAEE 03/108/CE

Direttiva Europea RoHS 2002/95/CE

Direttiva Ftalati 2005/84/CE

Non è conforme alle disposizioni delle norme di circolazione su strada e pertanto non può circolare su strade pubbliche.

DICHIARAZIONE di CONFORMITA'

PegPerego S.p.A. dichiara sotto la propria responsabilità che l' articolo in oggetto è stato sottoposto a test di collaudo interni e omologato secondo le normative vigenti presso laboratori esterni ed indipendenti.

DATA E LUOGO DEL RILASCIO

Italia - 15. 04.2009

Peg Perego S.p.A. via A. De Gasperi, 50 20043
Arcore (MI) - ITALIA

NORME DI SICUREZZA

I nostri giocattoli sono conformi alle Norme di Sicurezza Europee per i giocattoli (requisiti di sicurezza previsti dal Consiglio della EEC) e dal "U.S. Consumer Toy Safety Specification". Sono approvati dall' I.I.S.G. (Istituto Italiano Sicurezza Giocattoli). Non sono conformi alle disposizioni delle norme di circolazione su strada e pertanto non possono circolare su strade pubbliche.



Peg Perego S.p.A. è certificata ISO 9001.

La certificazione offre ai clienti e ai consumatori la garanzia di una trasparenza e fiducia nel modo di lavorare dell'impresa.

ATTENZIONE! LA SUPERVISIONE DI UN ADULTO È SEMPRE NECESSARIA.

- Non adatto ai bambini di età inferiore ai 24 mesi per caratteristiche funzionali
- Non usare il veicolo su strade pubbliche, dove c'è traffico e macchine parcheggiate, su pendenze ripide, vicino a gradini e scale, corsi d'acqua e piscine.
- I bambini devono sempre indossare scarpe durante l'uso del veicolo.
- Quando il veicolo è operativo fare attenzione affinché i bambini non mettano mani, piedi o altre parti del corpo, indumenti o altre cose, vicino alle parti in movimento.
- Non bagnare mai componenti del veicolo come motori, impianti, pulsanti, etc.
- Vicino al veicolo non usare benzine o altre sostanze infiammabili.
- Il veicolo deve essere usato assolutamente da un solo bambino qualora non rientrasse nella categoria dei veicoli a due posti.

DIRETTIVA RAEE (solo UE)

- Questo prodotto costituisce alla fine della sua vita un rifiuto classificato RAEE e pertanto non deve essere smaltito come rifiuto urbano, bensì deve essere soggetto a raccolta differenziata;
- Consegnare il rifiuto nelle apposite, preposte isole ecologiche;
- La presenza di sostanze pericolose contenute nelle componenti elettriche di questo prodotto costituiscono fonte di potenziale pericolo per la salute umana e per l' ambiente se i prodotti non vengono correttamente smaltiti;
- Il bidone barrato indica che il prodotto deve essere assoggettato a raccolta differenziata.



SMALTIMENTO DELLA BATTERIA

- Contribuite alla salvaguardia dell'ambiente.
- La batteria usata, non va buttata tra i rifiuti domestici.
- Potete depositarla presso un centro di raccolta di batterie usate o di smaltimento rifiuti speciali; informatevi presso il vostro comune.



AVVERTENZE BATTERIA

La carica della batteria deve essere effettuata e supervisionata solo dagli adulti. Non lasciare che i bambini giochino con la batteria.

CARICA DELLA BATTERIA

- Caricare la batteria seguendo le istruzioni allegate al caricabatterie e comunque non superare le 24 ore.
- Caricare per tempo la batteria non appena il veicolo perde velocità, eviterete danni.
- Se lasciate fermo il vostro veicolo per lungo tempo, ricordatevi di caricare la batteria e di tenerla scollegata dall'impianto; ripetete l'operazione di ricarica almeno ogni tre mesi.
- La batteria non deve essere caricata capovolta.
- Non dimenticare la batteria in carica! Controllare periodicamente.
- Usare solo il caricabatterie in dotazione e la batteria originali PEG PEREGO.
- La batteria è sigillata e non necessita manutenzione.

ATTENZIONE

- LA BATTERIA CONTIENE SOSTANZE TOSSICHE CORROSIVE. NON MANOMETTERLA.
- La batteria contiene elettroliti a base acida.
- Non provocare contatto diretto tra i terminali della batteria, evitare forti urti: rischio di esplosione e/o incendio.
- Durante la carica la batteria produce gas. Caricare la batteria in luogo ben ventilato, lontano da fonti di calore e materiali infiammabili.
- La batteria esaurita deve essere rimossa dal veicolo.
- È sconsigliato appoggiare la batteria agli indumenti; si potrebbero danneggiare.
- Utilizzare unicamente batterie o accumulatori del tipo consigliato o di tipo analogo.

SEVI È UNA PERDITA

Proteggete i vostri occhi; evitare il contatto diretto con l'elettrolita: proteggete le vostre mani. Mettere la batteria in una borsa di plastica e seguire le istruzioni sullo smaltimento batterie.

SE PELLE O OCCHI ENTRANO IN CONTATTO CON L' ELETTROLITA

Lavare abbondantemente con acqua corrente la parte intaccata.

Consultare il medico immediatamente.

SE L' ELETTROLITA VIENE INGERITO

Sciacquare la bocca e sputare. Consultare il medico immediatamente.

MANUTENZIONE E CURA VEICOLO

- Non è consigliabile lasciare il giocattolo in ambienti con temperature inferiori allo zero. Se venisse utilizzato senza portarlo ad una temperatura superiore allo zero si potrebbero causare danni irreversibili a motori e batterie.
- Controllare regolarmente lo stato del veicolo, in particolare l'impianto elettrico, i collegamenti delle spine, i cappucci di protezione ed il caricabatterie. In caso di difetti accertati, il veicolo elettrico ed il caricabatterie non devono essere utilizzati. Per riparazioni usare solo pezzi di ricambio originali PEG PEREGO.
- PEG PEREGO non si assume nessuna responsabilità in caso di manomissione dell'impianto elettrico.
- Non lasciare le batterie o il veicolo vicino a fonti di calore come caloriferi, caminetti, etc.
- Proteggere il veicolo da acqua, pioggia, neve etc.; usarlo su sabbia o fango potrebbe causare danni a pulsanti, motori e riduttori.
- Lubrificare periodicamente (con olio leggero) parti smovibili come cuscinetti, sterzo etc.
- Le superfici del veicolo possono essere pulite con un panno umido e, se necessario, con prodotti di uso domestico non abrasivi.
- Le operazioni di pulizia devono essere effettuate solo da adulti.
- Non smontare mai i meccanismi del veicolo o i motori, se non autorizzati dalla PEG PEREGO.

REGOLE PER UNA GUIDA SICURA

Per la sicurezza del bambino: prima di azionare il veicolo, leggere e seguire attentamente le seguenti istruzioni.

- Insegnate al vostro bambino un uso corretto del veicolo per una guida sicura e divertente.
- Prima di partire assicurarsi che il percorso sia sgombro da persone o cose.
- Guidare con le mani sul manubrio/volante e guardare sempre la strada.
- Frenare per tempo per evitare scontri.

2ª VELOCITÀ (se presente)

Inizialmente si consiglia l'utilizzo della 1ª marcia. Prima di inserire la 2ª velocità, assicurarsi che il bambino abbia imparato correttamente l'uso del manubrio/volante, della 1ª velocità, del freno, e abbia acquisito dimestichezza con il veicolo.

ATTENZIONE!

- Controllare che tutte le borchie/dadi di fissaggio delle ruote siano ben salde.
- Se il veicolo agisce in condizioni di sovraccarico, come su sabbia soffice, fango o terreni molto sconnessi, l'interruttore di sovraccarico toglierà immediatamente potenza. L'erogazione di potenza riprenderà dopo alcuni secondi.
- Solo per veicoli 12 e 24 Volt: in prima velocità, il veicolo è dotato di effetto differenziale come le vere automobili; su terreni lisci e con un solo bambino, le due ruote possono avere velocità diverse con possibilità di slittamento/rallentamento delle stesse.

DIVERTIMENTO SENZA INTERRUZIONI: tenete sempre un set-batterie carico di ricambio pronto all'uso.

PROBLEMI?

IL VEICOLO NON FUNZIONA?

- Verificare che non ci siano cavi scollegati sotto la piastra dell'acceleratore.
- Controllare il funzionamento del pulsante dell'acceleratore ed eventualmente sostituirlo.
- Controllare che la batteria sia attaccata all'impianto elettrico.

IL VEICOLO NON HA POTENZA?

- Caricare le batterie. Se dopo la ricarica il problema persiste far controllare le batterie ed il caricabatterie da un centro assistenza.

SERVIZIO ASSISTENZA

PEG PEREGO offre un servizio di assistenza post-vendita, direttamente o tramite un network di centri di assistenza autorizzati, per eventuali riparazioni o sostituzioni e vendita di ricambi originali. Per contattare i centri assistenza fare riferimento all'opuscolo "Centri Assistenza" presente nell'imballo.

Peg Perego è a disposizione dei suoi Consumatori per soddisfare al meglio ogni loro esigenza. Per questo, conoscere il parere dei nostri Clienti, è per noi estremamente importante e prezioso. Le saremo quindi molto grati se, dopo aver utilizzato un nostro prodotto, vorrà compilare il QUESTIONARIO SODDISFAZIONE CONSUMATORE che troverà in Internet al seguente indirizzo: www.pegperego.com segnalando eventuali osservazioni o suggerimenti.

ISTRUZIONI DI MONTAGGIO

ATTENZIONE

LE OPERAZIONI DI MONTAGGIO DEVONO ESSERE EFFETTUATE SOLO DA ADULTI. PRESTARE ATTENZIONE A QUANDO SI ESTRAE IL VEICOLO DALL'IMBALLO. TUTTE LE VITI E I PICCOLI PEZZI SI TROVANO IN UN SACCHETTO ALL'INTERNO DELL'IMBALLO. LA BATTERIA POTREBBE GIÀ ESSERE INSERITA NELL'ARTICOLO.

MONTAGGIO

- 1 • Posizionare il parafango posteriore inserendo le 3 linguette nei fori della scocca indicati dalle frecce.
- 2 • Capovolgere la scocca. Premere il parafango per fissarlo alla scocca prestando attenzione ad inserire per prima la linguetta centrale (A).
 - Ripetere le operazioni 1-2 per l'altro parafango.
- 3 • Inserire la maniglia nel foro della scocca (1) e ruotarla verso il basso (2). ATTENZIONE: le maniglie sono differenti tra di loro, posizionarle con il lato piatto rivolto verso la sella.
 - Ripetere le operazioni 3-4 per l'altra maniglia.
- 4 • Ruotare la scocca per lavorare sul fondo e procedere al fissaggio della maniglia con la vite in dotazione.
- 5 • Posizionare la bussola A su una delle due ruote con un solo coprimozzo facendo coincidere i 4 perni con i fori.
- 6 • Infilare l'assale lungo di ferro nella ruota.
- 7 • Infilare sull'assale una rondella.
- 8 • Inserire l'assale con ruota e rondella nel foro della scocca dal lato destro come mostrato in figura.
- 9 • Posizionare la restante bussola (B) sull'altra ruota con un solo coprimozzo.
- 10 • Inserire la ruota sull'assale dal lato sinistro della scocca prestando attenzione ad inserire correttamente la bussola della ruota nel pentagono del motorino.
- 11 • Posizionare lo spingiborchia rosso su una delle due parti terminali dell'assale.
- 12 • Capovolgere la scocca tenendo lo spingiborchia nella parte sottostante.
- 13 • Inserire una borchia nello spingiborchia nero.
- 14 • Posizionarlo sull'altra parte terminale dell'assale come mostrato in figura e con l'aiuto di un martello fissare la ruota con la borchia.
 - Girare la moto sul lato opposto e ripetere l'operazione per fissare l'altra ruota.
- 15 • Confrontare i tubi del manubrio per un corretto montaggio. Il tubo sinistro (SX) si distingue dal destro (DX) per la presenza di due fori sulla parte superiore.
- 16 • Inserire il tubo DX nel lato destro della mascherina come mostrato in figura.
- 17 • Fissarlo con la vite in dotazione.
 - Ripetere le operazioni 16-17 con il tubo SX.
- 18 • Infilare il parafango anteriore sui tubi del manubrio orientandolo come mostrato in figura. NOTA: Il parafango è fornito di due linguette che ne impediscono l'aggancio completo nel caso in cui fosse inserito nel modo scorretto.
- 19 • Inserire i tappi sui tubi del manubrio orientandoli come mostrato nella figura A.
- 20 • Inserire la ruota tra i tubi allineando tutti i fori. Infilare l'assale corto di ferro.
- 21 • Posizionare lo spingiborchia rosso e ruotare l'assieme del manubrio tenendo lo spingiborchia nella parte sottostante.
 - Inserire una borchia nello spingiborchia nero e fissare la ruota come mostrato in figura.
 - Girare l'assieme del manubrio sul lato opposto e ripetere l'operazione per fissare la ruota anche dall'altro lato.
- 22 • Inserire nella sede sotto la mascherina il dado in dotazione.
- 23 • Unire l'assieme del manubrio alla scocca fino all'incastro del perno nella parte sottostante della mascherina (vedi particolare nella foto seguente).
- 24 • Il perno deve incastrarsi nel taglio curvo come mostrato nei particolari in figura (A: vista dall'alto - B: vista dal sotto).
- 25 • Agganciare, infilando le 3 linguette nella scocca, la calottina del serbatoio agendo come mostrato in figura.
- 26 • Inserire il perno filettato.
- 27 • Avvitare il perno filettato per fissare l'assieme del manubrio alla scocca tenendo fermo il dado sotto la mascherina con l'altra mano.
- 28 • Infilare il paramano DX sul tubo del manubrio DX e il paramano SX sul tubo del manubrio SX. Nel disegno è raffigurato il montaggio del paramano SX.
- 29 • Fissare i paramani con le viti in dotazione.

- 30 • Inumidire con acqua e sapone l'interno delle manopole di gomma per facilitarne l'inserimento sui tubi del manubrio. Infilare le manopole indistintamente tra destra e sinistra.
- 31 • SOLO PER I MODELLI **IGED0910 POLICE/POLIZEI** e **IGED0912 PRINCESS**: Applicare l'adesivo argentato presente nell'imballaggio degli adesivi.
- 32 • Applicare a scatto il fanale premendo sulla parte superiore e poi sulla parte inferiore.
- 33 • Inserire il parabrezza nella parte anteriore della mascherina.
- 34 • Premere il parabrezza contro la mascherina nei punti mostrati in figura.
- 35 • Fissare il parabrezza con le due viti in dotazione.
- 36 • Collegare le spine dell'impianto elettrico e della batteria.
- 37 • Posizionare la sella inserendo la parte anteriore nella scocca (1). Ruotarla poi verso il basso (2).
- 38 • Infilare a fondo nel foro posteriore della sella il perno di fissaggio.
- 39 • Ruotare il perno di fissaggio nella posizione B per bloccare la sella.

CARATTERISTICHE E USO DEL VEICOLO

- 40 • Il veicolo è pronto all'uso. Con entrambi le mani sul manubrio, premere con il piede il pedale acceleratore.

SOSTITUZIONE DELLA BATTERIA

- 41 • Ruotare il perno di fissaggio della sella nella posizione A per sbloccarla. Sollevare la sella.
- 42 • Scollegare le spine dell'impianto elettrico e della batteria.
- 43 • Svitare le 3 viti del fermabatteria. Estrarre il fermabatteria.
- 44 • Sostituire la batteria scarica con una nuova batteria precedentemente caricata per almeno 14 ore. NOTA: la batteria di sostituzione viene venduta solo con potenza elettrica di 6V/8Ah. Questo non pregiudica un diverso funzionamento del veicolo.
- 45 • Riposizionare il fermabatteria fissandolo con le 3 viti. Ricollegare le spine. Riposizionare la sella e ruotare il perno di fissaggio nella posizione B.
 - ATTENZIONE: una volta terminate le operazioni all'interno del vano batteria, ricordarsi sempre di fissare i componenti con viti e perno.

CARICA DELLA BATTERIA

ATTENZIONE: LA CARICA DELLA BATTERIA E QUALSIASI INTERVENTO ALL'IMPIANTO ELETTRICO DEVONO ESSERE EFFETTUATI DA ADULTI.

LA BATTERIA PUÒ ESSERE CARICATA ANCHE SENZA RIMUOVERLA DAL GIOCO.

- 46 • Scollegare la spina A dell'impianto elettrico dalla spina B della batteria premendo lateralmente.
- 47 • Inserire la spina del caricabatterie ad una presa domestica seguendo le sue istruzioni allegate. Collegare la spina B con la spina C del caricabatterie.
 - A carica ultimata staccare il caricabatteria dalla presa domestica, poi scollegare la spina C dalla spina B.
- 48 • Inserire a fondo, fino allo scatto, la spina B nella spina A. Ad operazioni ultimate ricordarsi sempre di chiudere e fissare la sella.

ENGLISH

Thank you for choosing a PEG PEREGO® product. For over 50 years PEG PEREGO have been with you as you take your children out - in carriages just after they are born, then in strollers, and later on in pedal and battery-powered toys

Discover our complete range of products, news and other information about the Peg Perego world on our web site.

www.pegperego.com

IMPORTANT INFORMATION

Read this instruction manual carefully to learn how to use the vehicle and teach your child to drive it properly and safely while enjoying it at the same time. Keep the manual safe for future reference.

Before using the vehicle for the first time, charge the battery for 18 hours. Failure to do this could result in irreparable damage to the battery.

- Ages 2+
- One-seat vehicle
- One 6V 3,3Ah sealed lead acid rechargeable battery
- One drive wheel
- One 60 W motor
- Speed in 1st gear 4 km/h - 2.5 MPH

Peg Perego reserve the right to make changes to the models and information in the present publication at any time, for technical or company reasons.

SAFETY STANDARDS

Our toys are compliant with European Safety Standards for toys (safety requirements stipulated by the EEC Council) and with the "U.S. Consumer Toy Safety Specification". They are approved by the I.I.S.G. (Italian Toy Safety Institute). They are not compliant with the requirements of road transport standards and consequently cannot travel on public roads.



Peg Perego S.p.A. is ISO 9001 certified.

This certification provides customers and consumers with a guarantee of transparency and assurance about the company's working procedures.

WARNING! THE SUPERVISION OF AN ADULT IS ALWAYS NECESSARY.

- A child must be 2 years of age or older for the necessary coordination and maturation to operate this motorized vehicle safely.
- Do not use the vehicle on public roads, in places where there is traffic or parked cars, on steep slopes, near to steps and stairs, watercourses or swimming pools.
- Children must always wear shoes when using the vehicle.
- When the vehicle is in operation make sure that children do not put their hands, feet, other body parts, clothing, or other objects close to the moving parts.
- Never wet sensitive vehicle components like the motors, electrical systems, buttons, etc.
- Do not use petrol or other flammable substances close to the vehicle.
- The vehicle must be only be used by a single child unless it is classed as a two-seater vehicle.

WEEE DIRECTIVE (EU only)

- At the end of its useful life, this product is classed as Waste Electrical and Electronic Equipment (WEEE) and must therefore not be disposed of as urban waste but instead taken to a designated separated waste collection facility.
- Take it to an appropriate collection centre.
- The presence of dangerous substances contained in the electrical components of this product represents a potential source of danger to human health and for the environment if the products are not disposed of correctly.
- The barred dustbin symbol indicates that the product must undergo sorted waste collection.



DISPOSAL OF THE BATTERY

- Help protect the environment.
- Used batteries must not be disposed of with domestic waste.
- They can be left at a used battery or special waste collection centre. Contact your local authorities for more information.



BATTERY WARNINGS

Battery charging must be carried out and supervised by adults only.

Do not allow children to play with the battery.

CHARGING THE BATTERY

- Charge the battery according to the instructions enclosed with the battery charger and never for more than 24 hours.
- To avoid damage, the battery should be charged as soon as the vehicle starts to lose speed.
- If the vehicle is left unused for a long time, remember to charge the battery and to keep it disconnected from the electrical system. Repeat the recharge procedure at least once every three months.
- The battery must not be charged upside-down.
- Do not forget about the battery which is being charged! Check it from time to time.
- Only use the battery charger provided and the original PEG PEREGO battery.
- The battery is sealed and does not require maintenance.

WARNING

- THE BATTERY CONTAINS CORROSIVE TOXIC SUBSTANCES. DO NOT TAMPER WITH IT.
- The battery contains acid-based electrolytes.
- Do not create direct contact between the battery terminals, avoid strong impacts: risk of explosion and/or fire.
- While charging, the battery produces gas. Charge the battery in a well-ventilated environment, away from sources of heat and flammable materials.
- The flat battery must be removed from the vehicle.
- It is not advisable to bring the battery into contact with clothes, as it could damage them.
- Only use the recommended type of battery or an equivalent type.

IF THERE IS A BATTERY LEAK

Protect your eyes. Avoid direct contact with the electrolyte. Protect your hands. Put the battery in a plastic bag and follow the instructions for battery disposal.

IF SKIN OR EYES COME INTO CONTACT WITH THE ELECTROLYTE

Thoroughly rinse the area concerned with running water.

Consult a doctor immediately.

IF THE ELECTROLYTE IS SWALLOWED

Rinse the mouth and spit out the water. Consult a doctor immediately.

MAINTENANCE AND VEHICLE CARE

- The toy should not be left anywhere with a temperature below 0°C. If it were to be used without being warmed up to a temperature above 0°C, irreversible damage could be caused to the motors and batteries.
- Check the condition of the vehicle regularly, paying particular attention to the electrical system, the plug connections, the terminal protectors and the battery charger. If defects are identified, the electrical vehicle and the battery charger must not be used. For repairs use only original PEG PEREGO spare parts.
- PEG PEREGO do not accept any responsibility for cases of tampering with the electrical system.
- Do not leave the batteries or the vehicle close to sources of heat like radiators, fireplaces, etc.
- Protect the vehicle from water, rain, snow, etc. Using the vehicle on sand or mud may damage the buttons, motors and gears.
- Lubricate moving parts like bearings, steering, etc. periodically with light oil.
- The vehicle surfaces can be cleaned with a damp cloth and, if necessary, with non-abrasive domestic cleaning products.
- Cleaning must only be carried out by adults.
- Never dismantle the vehicle mechanisms or motors, unless authorized by PEG PEREGO.

DECLARATION OF CONFORMITY

PRODUCT NAME

Raider Police-Polizei / Corsa / Princess

PRODUCT IDENTIFICATION CODE

IGED0910 / IGED0911 / IGED0912

REFERENCE STANDARD (origin)

General Toy Safety Directive 88/378/EEC
Standard EN 71 / 1 -2 -3 -9
Standard EN62115

Electromagnetic Compatibility Directive
2004/108/EC

Standard EN55022 – EN55014

European Directive WEEE 03/108/EC
European Directive RoHS 2002/95/EC
Phthalates Directive 2005/84/EC

The vehicle is not compliant with the requirements of road transport standards and consequently cannot travel on public roads.

DECLARATION of CONFORMITY

Peg Perego S.p.A. declares under its own responsibility that the item in question has been subjected to internal operational tests and approved according to the standards in force at external, independent laboratories.

PLACE AND DATE OF ISSUE

Italy - 15.04.2009

Peg Perego S.p.A. via A. De Gasperi 50
20043 Arcore (MI) – ITALIA

RULES FOR SAFE DRIVING

For the safety of the child, before starting up the vehicle read and carefully follow the following instructions.

- Teach the child how to use the vehicle properly for safe and enjoyable driving.
- Before starting, check that there are no people or objects obstructing the vehicle's path.
- Drive with hands on the handlebars/steering wheel and always watch the road ahead.
- Brake in good time to avoid collisions.

2nd GEAR (if present)

Initially, use in 1st gear is recommended. Before enabling 2nd gear, check that the child has learned to use the handlebars/steering wheel, 1st gear and the brake correctly, and has become familiar with the vehicle.

WARNING!

- Check that all the wheel fixing studs/nuts are fastened properly.
- If the vehicle is overloaded, as can happen on soft sand, mud, or very uneven ground, the overload switch will immediately disconnect the power. The power supply will be restored after a few seconds.
- Only for 12 and 24 Volt vehicles: in first gear the vehicle has a differential effect like a real motor vehicle; on smooth terrain and with just one child on board, the two wheels can turn at different speeds and they can slip and slow down.

UNINTERRUPTED FUN: Keep a spare set of charged batteries ready for use.

PROBLEMS?

THE VEHICLE DOES NOT WORK?

- Check that there are no disconnected cables under the accelerator plate.
- Check the operation of the accelerator button and replace it if necessary.
- Check that the battery is connected to the electrical system.

THE VEHICLE LACKS POWER?

- Charge the batteries. If after charging the problem persists, have the battery and charger checked by an assistance centre.

ASSISTANCE SERVICE

PEG PEREGO offers an after-sales assistance service, directly or through a network of authorized assistance centres, for any repairs or replacements and the sale of original spare parts. To contact the assistance centres refer to the "Assistance Centres" booklet included in the packaging.

Peg Perego always strive to best satisfy their customers' needs. Knowing the opinions of our customers is therefore very important and valuable to us. We would be very grateful if, once you have used the product, you would fill out the CONSUMER SATISFACTION QUESTIONNAIRE which you can find on the internet at: www.pegperego.com, making any observations or suggestions you might have.

ASSEMBLY INSTRUCTIONS

WARNING

ASSEMBLY MUST ONLY BE CARRIED OUT BY ADULTS. TAKE CARE WHEN REMOVING THE VEHICLE FROM ITS PACKAGING. ALL THE SCREWS AND SMALL PARTS ARE CONTAINED IN A BAG INSIDE THE PACKAGING. THE BATTERY MAY ALREADY BE FITTED INSIDE THE ITEM.

ASSEMBLY

- 1 • Clip the rear mudguard into place by inserting the 3 tabs in the slots in the bodywork shown by the arrows.
- 2 • Turn the body work upside down and attach the mudguard to it by pressing it, making sure the centre tab is inserted first (A).
 - Repeat steps 1 and 2 on the other side.
- 3 • Insert the handle in the hole in the bodywork (1) and turn it downwards (2). PLEASE NOTE: The two handles are different. Position them with the flat side facing the saddle.
- 4 • Turn the bodywork over to access the underside and attach the handle with the screw provided.
 - Repeat steps 3 and 4 with the other handle.
- 5 • Place bushing A on one of the two wheels with only one hubcap, lining the 4 pins up with the holes.
- 6 • Insert the long metal axle into the wheel.
- 7 • Slide a washer onto the axle.
- 8 • Insert the axle with the wheel and washer in the hole on the right hand side of the bodywork, as shown in the figure.
- 9 • Place the remaining bushing (B) on the other wheel with only one hubcap.
- 10 • Insert the wheel on the axle on the left hand side of the bodywork, making sure the wheel bushing is properly fitted into the pentagon on the trike.
- 11 • Place the red tool on one of the two ends of the axle.
- 12 • Turn over the bodywork, keeping the red tool underneath.
- 13 • Insert a stud in the black tool.
- 14 • Put it on the other end of the axle as shown in the figure and use a hammer to secure the wheel with the stud.
 - Turn the trike over and repeat the procedure to secure the other wheel.
- 15 • Look closely at the handlebar tubes to ensure they are fitted properly. The left hand tube (marked SX) has two holes in the upper section, unlike the right hand one (marked DX).
- 16 • Insert the right tube in the right hand side of the front section, as shown in the figure.
 - Secure it with the screw provided.
 - Repeat steps 16 and 17 with the left tube.
- 18 • Insert the front mudguard onto the handlebar tubes, positioning it as shown in the figure. PLEASE NOTE: The mudguard is fitted with two tabs that prevent it from being fully attached if it is inserted incorrectly.
- 19 • Insert the caps in the handlebar tubes, positioning them as shown in figure A.
- 20 • Insert the wheel between the tubes and line up all the holes. Insert the short metal axle.
- 21 • Put the red tool in place and turn over the entire handlebar unit, keeping the red tool underneath.
 - Insert a stud in the black tool and secure the wheel as shown in the figure.
 - Turn the handlebar unit onto the other side and repeat the procedure to secure the wheel there too.
- 22 • Attach the nut provided under the front section.
- 23 • Attach the handlebar unit to the bodywork, ensuring that the clip locks into place in the part below the front section (see the details in the following picture).
- 24 • The clip has to lock into the curved slot, as shown in detail in the figure (A: view from above - B: view from below).
- 25 • Attach the tank cover by clipping into place the 3 tabs in the bodywork, as shown in the figure.
- 26 • Insert the threaded pin.
- 27 • Fasten the threaded pin to attach the handlebar unit to the bodywork, holding the nut under the front section still with the other hand.
- 28 • Insert the hand guard marked DX on the right handlebar tube and the hand guard marked SX on the left handlebar tube. The picture shows how to fit the hand guard marked SX.
- 29 • Secure the hand guards with the screws provided.
- 30 • Wet the inside of the rubber grip to make it easier to slide onto the handlebar tube. The rubber grips are identical and can go on the right or left side.
- 31 • ONLY FOR THE MODELS **IGED0910**

POLICE/POLIZEI and IGED0912 PRINCESS:

- Attach the silver sticker included in the packet.
- 32 • Clip the headlight into place, pressing first on the upper part and then on the lower part.
 - 33 • Insert the windshield into the upper part of the front section.
 - 34 • Press the windshield against the front section in the points shown in the figure.
 - 35 • Attach the windshield with the two screws provided.
 - 36 • Connect the electrical system plug to the battery.
 - 37 • Insert the front part of the saddle in the bodywork (1), then pull it down (2).
 - 38 • Push the locking clip all the way down in the hole at the rear of the saddle.
 - 39 • Turn the locking clip to position B to secure the saddle.

FEATURES AND USE OF THE VEHICLE

- 40 • The vehicle is ready for use. With both hands on the handlebar, press the accelerator pedal with your foot.

REPLACING THE BATTERY

- 41 • Turn the locking clip to position A to release the saddle. Remove the saddle.
- 42 • Disconnect the electrical system plug from the battery.
- 43 • Unfasten the 3 screws on the battery holder. Remove the battery holder.
- 44 • Replace the flat battery with another battery that has been charged for at least 14 hours. PLEASE NOTE: Replacement batteries are only sold with electrical power of 6V/8Ah. This does not affect the operation of the vehicle.
- 45 • Replace the battery holder and secure it with the 3 screws. Reconnect the plugs. Replace the saddle and turn the locking clip to position B.
 - WARNING: After working inside the battery compartment, always remember to secure the components with the screw and clip.

CHARGING THE BATTERY

WARNING: BATTERY CHARGING AND ANY OTHER WORK ON THE ELECTRICAL SYSTEM MUST BE CARRIED OUT BY ADULTS. THE BATTERY CAN ALSO BE CHARGED WITHOUT REMOVING IT FROM THE TOY.

- 46 • Disconnect plug A of the electrical system from the battery plug B by pressing the sides.
- 47 • Plug the battery charger into a domestic power supply, following the instructions provided with it. Connect plug B to the battery charger plug C.
 - When charging is complete, unplug the battery charger from the domestic socket and then disconnect plug C from plug B.
- 48 • Push plug B into plug A until it clicks into place. After completing the procedure, always remember to replace and secure the saddle.

FRANÇAIS

PEG PEREGO® vous remercie d'avoir choisi ce produit. Depuis plus de 50 ans, PEG PEREGO accompagne les promenades des enfants. Dès leur naissance, avec les landaus puis avec les poussettes et plus tard, avec les jouets à pédales et à batterie.

Découvrez sur notre site la gamme complète des produits, les nouveautés et d'autres renseignements sur le monde Peg Perego.

www.pegperego.com

RECOMMANDATIONS IMPORTANTES

Lisez attentivement ce manuel d'instructions pour vous familiariser avec le modèle et apprendre à votre enfant à le conduire de façon correcte, amusante et en toute sécurité. Conserver ensuite ce manuel pour pouvoir vous y référer à l'avenir.

Avant d'utiliser le véhicule pour la première fois, mettez en charge la batterie pendant 18 heures. Ne pas appliquer cette règle pourrait être à l'origine de dommages irréversibles à la batterie.

- **Âge 2+**
- Véhicule à 1 place
- 1 Batterie rechargeable de 6 V 3,3 Ah scellée au plomb
- 1 roue motrice
- 1 moteur de 60 W
- Vitesse en première 4 km/h

Peg Perego se réserve le droit d'apporter, à tout moment, des modifications aux modèles et aux données figurant dans ce livret, pour des raisons de caractère technique ou de management.

NORMES DE SECURITE

Nos jouets sont conformes aux normes de sécurité européennes sur les jouets (conditions essentielles de sécurité prévues par le Conseil de l'EEC) et par l'« U.S. Consumer Toy Safety Specification ». Ils ont été approuvés par l'I.I.S.G. (Istituto Italiano pour la Sécurité des Jouets). Ces produits ne sont pas conformes aux normes de circulation routière et, par conséquent, ne doivent pas circuler sur les voies publiques.



La société Peg Perego S.p.A. est certifiée ISO 9001.

La certification garantit aux clients et aux consommateurs la transparence et la fiabilité des méthodes de travail de l'entreprise.

ATTENTION! LA SURVEILLANCE D'UN ADULTE EST TOUJOURS NECESSAIRE.

- Le véhicule n'est pas apte aux enfants âgés de moins de 24 mois pour se caractériser par des onctionnelles et dimensionnelles.
- Ne pas utiliser le véhicule sur les voies publiques, là où il y a de la circulation et des voitures en stationnement, sur des pentes raides, à proximité de marches et d'escaliers, des cours d'eau et des piscines.
- Les enfants doivent toujours porter des chaussures lorsqu'ils jouent avec le véhicule.
- Quand le véhicule est en fonction, veillez à ce que les enfants ne mettent pas les mains, les pieds ou autres parties du corps, ni des vêtements ou autres objets près des parties en mouvement.
- Ne jamais mouiller les composants du véhicule tels que moteurs, circuits, boutons, etc.
- Ne jamais utiliser d'essence ou autres substances inflammables à proximité du véhicule.
- Si le véhicule n'appartient pas à la catégorie des véhicules à deux places, il devra impérativement n'être utilisé que par un seul enfant.

DIRECTIVE RAEE (UE seulement)

- A la fin de sa vie, ce produit constitue un déchet classé RAEE et, par conséquent, ne doit pas être éliminé comme déchet urbain mais doit faire l'objet du tri sélectif des déchets;
- Déposer le déchet dans les conteneurs écologiques des déchetteries prévus à cet effet;
- Si les produits ne sont pas éliminés comme il se doit, la présence de substances dangereuses dans les composants électriques de ce produit en fait une source potentielle de danger pour la santé et l'environnement;
- La poubelle barrée indique que le produit doit faire l'objet du tri sélectif des déchets.



ELIMINATION DE LA BATTERIE

- Contribuez à la sauvegarde de l'environnement.
- Ne pas jeter la batterie usée parmi les ordures ménagères.
- Vous pouvez la confier à un centre de collecte des batteries usées ou de traitement des déchets spéciaux; renseignez-vous auprès de votre mairie.



RECOMMANDATIONS CONCERNANT LA BATTERIE

La mise en charge de la batterie doit être faite et surveillée exclusivement par un adulte. Ne pas laisser les enfants jouer avec la batterie.

MISE EN CHARGE DE LA BATTERIE

- Charger la batterie en suivant les instructions jointes au chargeur de batterie et, quoi qu'il en soit, ne pas dépasser 24 heures de mise en charge.
- Mettre la batterie en charge dès que le véhicule perd de la vitesse, vous éviterez tout dommage.
- Si le véhicule n'est pas utilisé pendant longtemps, n'oubliez pas de mettre la batterie en charge puis de la conserver débranchée du secteur; répéter cette opération au moins tous les trois mois.
- La batterie ne doit pas être chargée renversée.
- Ne pas oublier la batterie en charge! Contrôlez-la de temps en temps.
- Utilisez uniquement le chargeur de batterie fourni et la batterie originale PEG PEREGO.
- La batterie est scellée et ne nécessite aucun entretien.

ATTENTION!

- **LA BATTERIE CONTIENT DES SUBSTANCES TOXIQUES CORROSIVES. NE PAS L'OUVRIR NI LA MANIPULER.**
- La batterie contient des électrolytes à base acide.
- Evitez tout contact direct entre les cosses de la batterie, évitez les chocs: risque d'explosion et/ou d'incendie.
- Pendant son chargement la batterie produit du gaz. Mettre la batterie en charge dans un endroit bien aéré, loin de toute source de chaleur et des matières inflammables.
- Retirer la batterie déchargée du véhicule.
- Il est déconseillé de poser la batterie sur des vêtements, cela risquerait de les abîmer.
- Utilisez uniquement des batteries ou des accumulateurs du type recommandé ou de type analogue.

EN CAS DE FUITE

Protégez vos yeux; éviter tout contact direct avec l'électrolyte: protégez vos mains. Mettre la batterie dans un sac en plastique et suivre les instructions concernant l'élimination de la batterie.

EN CAS DE CONTACT DE LA PEAU OU DES YEUX AVEC L' ELECTROLYTE

Rincer abondamment la partie touchée sous l'eau courante. Consulter immédiatement un médecin.

EN CAS D'INGESTION D'ELECTROLYTE

Se rincer la bouche et cracher. Consulter immédiatement un médecin.

ENTRETIEN ET SOIN DU VEHICULE

- Il est déconseillé de laisser le jouet dans des lieux où la température est inférieure à 0° C. S'il est utilisé alors que sa température ne dépasse pas 0° C, les moteurs et les batteries pourraient subir des dommages irréversibles.
- Contrôler régulièrement l'état du véhicule, en particulier le circuit électrique, le branchement des fiches, les cosses de protection et le chargeur de batterie. Au cas où vous relèveriez des anomalies, n'utilisez ni le véhicule électrique ni le chargeur de batterie. Pour les réparations, n'utilisez que des pièces de rechange originales PEG PEREGO.
- PEG PEREGO décline toute responsabilité en cas d'intervention technique sur le circuit électrique par un tiers non agréé.
- Ne pas laisser les batteries ou le véhicule à proximité de sources de chaleur telles que poêles, cheminées, etc.
- Protéger le véhicule contre l'eau, la pluie, la neige etc.; l'utiliser sur du sable ou de la boue pourrait endommager les boutons, les moteurs et les réducteurs.
- Graisser périodiquement (avec une huile légère) les parties mobiles telles que coussinets, volant, etc.
- Les surfaces du véhicule peuvent être nettoyées avec un chiffon humide et, si nécessaire, avec des produits d'entretien ordinaires non abrasifs.
- Les opérations de nettoyage doivent être effectuées uniquement par un adulte.
- Ne jamais démonter les mécanismes ou les moteurs du véhicule sans l'autorisation de PEG PEREGO.

DECLARATION DE CONFORMITE

DENOMINATION DU PRODUIT

Raider Police-Polizei / Corsa / Princess

CODE D'IDENTIFICATION DU PRODUIT

IGED0910 / IGED0911 / IGED0912

REFERENCES NORMATIVES (origine)

Directive générale Sécurité des Jouets 88/378/CE
Standard EN 71 / 1 -2 -3 -9
Standard EN62115

Directive Compatibilité électromagnétique (CEM)
2004/108/CE
Standard EN55022 - EN55014

Directive européenne RAEE 03/108/CE
Directive européenne RoHS 2002/95/CE
Directive Ftalati 2005/84/CE

Ce produit n'est pas conforme aux normes de circulation routière et, par conséquent, ne doit pas circuler sur les voies publiques.

DECLARATION DE CONFORMITE

PegPerego S.p.A. déclare sous son entière responsabilité que l'article ci-dessus référencé a été soumis à des essais internes et a été homologué auprès de laboratoires externes et indépendants, conformément aux normes en vigueur.

DATE ET LIEU DE DELIVRANCE

Italie - 15.04.2009

Peg Perego S.p.A. Via A. De Gasperi, 50
20043 Arcore (MI) - ITALIA

REGLES POUR UNE CONDUITE EN TOUTE SECURITE

Pour la sécurité de l'enfant: avant de mettre en marche le véhicule, lire et suivre attentivement les instructions suivantes:

- apprenez à l'enfant à utiliser correctement le véhicule pour garantir une conduite amusante en toute sécurité.
- avant de démarrer, vérifier qu'il n'y ait pas d'obstacle et que personne ne se trouve sur le parcours.
- conduire avec les mains sur le guidon/volant et toujours regarder la route.
- freiner à temps pour éviter les chocs.

SECONDE (s'il y a lieu)

Au début, il est conseillé d'utiliser la première vitesse. Avant de passer la seconde, s'assurer que l'enfant a bien appris à utiliser le guidon/volant, la première vitesse, le frein, et qu'il s'est familiarisé avec le véhicule.

ATTENTION!

- Contrôler si toutes les plaques/écrous de fixation des roues sont bien serrés.
- Si le véhicule fonctionne en surcharge, comme sur du sable, de la boue ou des terrains très irréguliers, l'interrupteur de surcharge coupera aussitôt la puissance. La distribution de puissance reprendra après quelques secondes.
- Pour les véhicules de 12 et 24 Volt uniquement: en première, le véhicule est doté de différentiel comme les vraies automobiles; sur des terrains lisses et avec un seul enfant, les deux roues peuvent avoir des vitesses différentes et risquent de patiner/ralentir.

DIVERTISSEMENT SANS INTERRUPTION: prévoyez une batterie de rechange chargée et prête à l'emploi.

DES PROBLEMES?

LE VEHICULE NE FONCTIONNE PAS?

- Vérifiez si les câbles ne sont pas débranchés sous la plaque de l'accélérateur.
- Contrôlez le fonctionnement du bouton de l'accélérateur et, s'il y a lieu, remplacez-le.
- Vérifiez si la batterie est branchée sur le circuit électrique.

LE VEHICULE MANQUE DE PUISSANCE?

- Chargez les batteries. Si le problème persiste après le chargement, faire contrôler les batteries et le chargeur de batterie auprès d'un centre d'assistance.

SERVICE D'ASSISTANCE

PEG PEREGO offre un service d'assistance après-vente, directement ou par le biais de centres d'assistance agréés, pour toute réparation, remplacement et achat de pièces de rechange originales. Pour contacter les centres d'assistance, consultez l'opuscule « Centres d'Assistance » joint à l'emballage.

Peg Perego reste à la disposition de ses Clients pour satisfaire au mieux leurs exigences. Pour ce faire, connaître l'opinion de nos Clients, est extrêmement important et précieux pour nous. Par conséquent nous vous serions très reconnaissants si, après avoir utilisé l'un de nos produits, vous vouliez bien remplir le QUESTIONNAIRE DE SATISFACTION CONSOMMATEUR que vous trouverez sur Internet à l'adresse suivante : www.pegperego.com et nous transmettre vos éventuelles observations ou suggestions.

GARANTIE

Nos véhicules sont garantis pendant une période de six mois à compter de la date d'achat (le ticket de caisse faisant foi) contre vice ou défaut de fabrication, à l'exception de la batterie et du chargeur (se reporter aux instructions d'utilisation détaillées dans cette notice).

La garantie s'applique dans le cadre d'une utilisation normale du véhicule, le fabricant se réservant le droit d'expertiser les pièces.

Le fabricant ne saurait en aucune manière être tenu responsable en cas:

- de non respect des recommandations de ce manuel d'utilisation.
- de mauvaise utilisation du véhicule ou d'endommagements accidentels.
- de modifications techniques du véhicule qui pourraient endommager le véhicule et entraîner de graves dangers pour la sécurité de l'enfant.
- d'usure normale des pièces (exemples: roues).

Conserver cette notice d'utilisation durant toute la durée de vie du véhicule.

INSTRUCTIONS POUR LE MONTAGE

ATTENTION!

LE MONTAGE DOIT ETRE EFFECTUE UNIQUEMENT PAR UN ADULTE. DEBALLEZ LE VEHICULE AVEC PRECAUTION. TOUTES LES VIS ET LES PETITES PIECES SONT DANS UN SACHET DANS L'EMBALLAGE. IL SE POURRAIT QUE LA BATTERIE SOIT DEJA MONTÉE SUR LE VEHICULE.

MONTAGE

- 1 • Mettre le pare-boue arrière en place en insérant les 3 languettes dans les trous de la coque indiqués par les flèches.
- 2 • Renverser la coque. Faire pression sur le pare-boue pour le fixer à la coque en veillant à insérer en premier la languette centrale (A).
 - Répéter les opérations 1-2 pour l'autre pare-boue.
- 3 • Insérer la poignée dans le trou de la coque (1) et la faire pivoter vers le bas (2). ATTENTION : les poignées sont différentes l'une de l'autre, les positionner avec le côté plat tourné vers la selle.
- 4 • Faire basculer la coque pour travailler sur la partie inférieure puis procéder à la fixation de la poignée à l'aide de la vis fournie.
 - Répéter les opérations 3-4 pour l'autre poignée.
- 5 • Positionner la douille A sur une des deux roues avec un seul cache en faisant coïncider les 4 ergots avec les trous.
- 6 • Insérer l'essieu en fer le plus long dans la roue.
- 7 • Insérer une rondelle sur l'essieu.
- 8 • Insérer l'essieu doté d'une roue et d'une rondelle dans le trou sur le côté droit de la coque, comme indiqué sur la figure.
- 9 • Mettre la douille restante (B) en place sur l'autre roue avec un seul cache.
- 10 • Insérer la roue sur l'essieu du côté gauche de la coque en veillant à encastrement correctement la douille de la roue dans le pentagone du moteur.
- 11 • Mettre le rond central rouge en place sur une des deux extrémités de l'essieu.
- 12 • Retourner la coque en maintenant en place le rond central dans la partie inférieure.
- 13 • Monter le bouchon noir sur la douille.
- 14 • La positionner sur l'autre extrémité de l'essieu, comme indiqué sur la figure, et, à l'aide d'un marteau, fixer la roue avec la douille.
 - Faire basculer la moto sur l'autre côté et répéter l'opération pour fixer l'autre roue.
- 15 • Comparer les tubes du guidon pour un montage correct. Le tube gauche se distingue du droit par la présence de deux trous sur sa partie supérieure.
- 16 • Insérer le tube droit sur le côté droit de la calandre, comme indiqué sur la figure.
- 17 • Le fixer à l'aide des vis fournies.
 - Répéter les opérations 16-17 avec le tube gauche.
- 18 • Insérer le pare-boue avant dans les tubes du

guidon en l'orientant comme indiqué sur la figure. REMARQUE : le pare-boue est doté de deux languettes qui empêchent sa fixation complète au cas où il serait inséré de manière incorrecte.

- 19 • Insérer les bouchons sur les tubes du guidon en les orientant comme indiqué sur la figure A.
- 20 • Insérer la roue entre les tubes en alignant tous les trous. Insérer l'essieu en fer le plus court.
- 21 • Positionner le rond central rouge et faire tourner l'ensemble du guidon en maintenant le rond central en place dans la partie inférieure.
 - Monter le bouchon noir sur une douille et fixer la roue comme indiqué sur la figure.
 - Tourner l'ensemble du guidon du côté opposé et répéter l'opération pour fixer la roue également de l'autre côté.
- 22 • Insérer l'écrou fourni dans l'emplacement sous la calandre.
- 23 • Unir l'ensemble du guidon à la coque en veillant à ce que le pivot s'encastre dans la partie inférieure de la calandre (voir détail sur la photo suivante).
- 24 • Le pivot doit s'encastrement dans la rainure courbe, comme l'indiquent les détails de la figure (A : vue d'en haut - B : vue d'en dessous).
- 25 • Accrocher la calotte de réservoir en insérant les 3 languettes dans la coque, comme indiqué sur la figure.
- 26 • Insérer le pivot fileté.
- 27 • Visser le pivot fileté pour fixer l'ensemble du guidon à la coque en bloquant de la main libre l'écrou situé sous la calandre.
- 28 • Insérer le pare-main droit sur le tube droit du guidon et le pare-main gauche sur le tube gauche. La figure montre le montage du pare-main gauche.
- 29 • Fixer les pare-mains avec les vis fournies.
- 30 • Humidifier avec de l'eau et du savon l'intérieur des poignées en caoutchouc pour faciliter leur insertion sur les tubes du guidon. Insérer les poignées en caoutchouc indépendamment du côté gauche ou droit.
- 31 • UNIQUEMENT POUR LES MODÈLES **IGED0910 POLICE/POLIZEI** et **IGED0912 PRINCESS**: appliquer l'autocollant argenté à prendre dans le sachet d'autocollants.
- 32 • Encastrement le phare en appuyant sur sa partie supérieure puis sur sa partie inférieure.
- 33 • Insérer le pare-brise dans la partie avant de la calandre.
- 34 • Faire pression sur le pare-brise au niveau des points de la calandre indiqués sur la figure.
- 35 • Fixer le pare-brise à l'aide des deux vis fournies.
- 36 • Brancher les fiches de l'installation électrique et de la batterie.
- 37 • Positionner la selle en insérant la partie avant dans la coque (1), puis la faire basculer vers le bas (2).
- 38 • Insérer complètement l'ergot de fixation dans le trou à l'arrière de la selle.
- 39 • Faire pivoter l'ergot de fixation sur la position B pour bloquer la selle.

CARACTERISTIQUES ET MODE D'EMPLOI DU VEHICULE

- 40 • Le véhicule est prêt à l'emploi. Avec les deux mains sur le guidon, appuyer du pied sur la pédale d'accélérateur.

REPLACEMENT DE LA BATTERIE

- 41 • Faire pivoter l'ergot de fixation de la selle sur la position A pour la débloquent. Soulever la selle.
- 42 • Débrancher les fiches de l'installation électrique et de la batterie.
- 43 • Dévisser les 3 vis de la barrette de fermeture de la batterie. Retirer la barrette de fermeture de la batterie.
- 44 • Remplacer la batterie déchargée par une nouvelle batterie chargée au préalable pendant 14 heures au moins. REMARQUE : la batterie de remplacement vendue possède une puissance de 6V/8A. Le fonctionnement du véhicule n'est pas modifié pour autant.
- 45 • Remettre la barrette de fermeture de la batterie en place en la fixant avec les 3 vis. Rebrancher les fiches. Repositionner la selle et mettre l'ergot de fixation sur la position B.
 - ATTENTION : une fois les opérations à l'intérieur du compartiment de la batterie achevées, se rappeler de toujours fixer les composants avec les vis et l'ergot.

MISE EN CHARGE DE LA BATTERIE

ATTENTION: LE CHARGEMENT DE LA BATTERIE ET TOUTE INTERVENTION SUR LE CIRCUIT ELECTRIQUE DOIVENT ETRE EFFECTUES EXCLUSIVEMENT PAR UN ADULTE.

LA BATTERIE PEUT ETRE RECHARGEE SANS DEVOIR LA RETIRER DU JOUET.

- 46 • Débrancher la fiche A (installation électrique) de la fiche B (batterie) en appuyant sur les côtés.
- 47 • Brancher la fiche du chargeur de batterie à une prise de courant en suivant les instructions jointes. Brancher la fiche B à la fiche C du chargeur de batteries.
- Une fois la batterie chargée, débrancher le chargeur de la prise de courant puis les fiches C et B.
- 48 • Insérer la fiche B dans la fiche A jusqu'au déclic. Une fois ces opérations terminées, toujours se rappeler de fermer et bloquer la selle.

DEUTSCH

PEG PEREGO® bedankt sich für den Kauf dieses Produktes. Seit über 50 Jahren führt PEG PEREGO die Kinder spazieren. Als Neugeborene im Kinderwagen, dann im Kindersportwagen und später mit den Tret- und Batterie-Spielfahrzeugen.

Entdecken Sie die komplette Produktreihe, die Neuheiten und weitere Informationen über die Welt von Peg Perego auf unserer Webseite

www.pegperego.com

WICHTIGE INFORMATIONEN

Bitte lesen Sie aufmerksam die Bedienungsanleitung durch, um sich mit dem Gebrauch des Modells vertraut zu machen und um Ihrem Kind den richtigen, sicheren und unterhaltsamen Umgang damit zeigen zu können. Bitte bewahren Sie das Handbuch auch für spätere Hinweise auf.

Vor dem ersten Gebrauch des Fahrzeuges die Batterien 18 Stunden lang laden. Bei Unterlassung dieser Maßnahme kann die Batterie definitiv beschädigt werden.

- **Alter 2+**
- Fahrzeug mit 1 Sitz
- 1 wiederaufladbare Batterie 6V 3,3Ah mit Siegelplombe
- 1 Antriebsrad
- 1 Motore mit 60 W
- Geschwindigkeit im 1. Gang 4 Km/h

Peg Perego behält sich das Recht vor, zu jedem beliebigen Zeitpunkt und aus technischen oder betrieblichen Gründen Abänderungen an den in dieser Ausgabe aufgeführten Modellen und technischen Daten vorzunehmen.

SICHERHEITSBESTIMMUNGEN

Unsere Spielwaren entsprechen den vorgesehenen Sicherheits-Erfordernissen für Spielzeug, die vom Rat der Europäischen Wirtschaftsgemeinschaft und von der „U.S. Consumer Toy Safety Specification“ festgelegt wurden. Sie wurden zudem vom I.I.S.G. (Italienisches Institut für die Sicherheit von Spielzeugen) zugelassen. Sie stimmen nicht mit den Richtlinien der Straßenverkehrsordnung überein und dürfen demnach nicht auf öffentlichen Straßen benutzt werden.



Peg-Pérego S.p.A. besitzt das Zertifikat ISO 9001.

Die Zertifizierung garantiert den Kunden und Konsumenten Transparenz und sichert das Vertrauen in die Arbeitsweise des Unternehmens.

ACHTUNG! DIE AUFSICHT EINES ERWACHSENEN IST IMMER ERFORDERLICH.

- Aufgrund der funktionellen Gegebenheiten und der Größe ist das Fahrzeug für Kinder mit einem Alter von unter 24 Monaten nicht geeignet.
- Das Fahrzeug darf nicht auf öffentlichen Straßen und Parkplätzen und auf Wegen mit starkem Gefälle benutzt werden. Treppen und die Nähe von Wasserläufen und Schwimmbecken sind zu meiden.
- Die Kinder müssen während der Benutzung des Fahrzeuges immer Schuhe tragen.
- Beim Betrieb des Fahrzeuges darauf achten, dass die Kinder weder Hände, Füße und andere Körperteile, noch Kleidungsstücke oder andere Gegenstände in die Nähe der sich bewegenden Teile bringen.
- Fahrzeugteile wie den Motor, die elektrische Anlage, die Tasten usw. nie mit Wasser in Berührung bringen.
- Benzin oder andere entflammbare Stoffe nicht in der Nähe des Fahrzeuges benutzen.
- Das Kinderfahrzeug ist nur für die Benutzung durch ein Kind ausgelegt, sofern es nicht unter die Kategorie der zweiseitigen Fahrzeuge fällt.

BESTIMMUNGEN RAEE (nur EU)

- Dieses Produkt wird am Ende seiner Lebensdauer als RAEE - Elektronikschrott - klassifiziert und muss demnach gemäß der vorgesehenen Mülltrennungsbestimmungen entsorgt werden;
- Das zu entsorgende Produkt bei den dafür vorgesehenen Sammelstellen abliefern;
- Die in den elektrischen Komponenten dieses Produktes enthaltenen gefährlichen Substanzen stellen eine potenzielle Gefahr für die Gesundheit des Menschen und die Umwelt dar, sofern diese Produkte nicht vorschriftsmäßig entsorgt werden;
- Die durchgestrichene Tonne weist darauf hin, dass das Produkt der Mülltrennung unterliegt.



ENTSORGUNG DER BATTERIE

- Leisten Sie Ihren Beitrag zum Umweltschutz.
- Die gebrauchte Batterie nicht mit dem Hausmüll entsorgen.
- Sie können dieses Produkt an einem geeigneten Sammelplatz für gebrauchte Batterien oder für Problemmüll anliefern, Informieren Sie sich bei Ihrer Gemeinde.



KONFORMITÄTSERKLÄRUNG

PRODUKTBEZEICHNUNG

Raider Police-Polizei / Corsa / Princess

IDENTIFIKATIONSKODE DES PRODUKTES

IGED0910 / IGED0911 / IGED0912

HINWEISE AUF GESETZLICHE BESTIMMUNGEN (Herkunft)

Allgemeine Richtlinie für die Sicherheit von Spielzeug 88/378/CE
Standard EN 71 / 1 -2 -3 -9
Standard EN62115

Richtlinie Elektromagnetische Verträglichkeit 2004/108/CE
Standard EN55022 – EN55014

Europäische Richtlinie RAEE 03/108/CE
Europäische Richtlinie RoHS 2002/95/CE
Richtlinie Ftalati 2005/84/CE

Das Fahrzeug stimmt nicht mit den Richtlinien der Straßenverkehrsordnung überein und darf demnach nicht auf öffentlichen Straßen gefahren werden.

KONFORMITÄTSERKLÄRUNG

PegPerego S.p.A. erklärt auf eigene Verantwortung, dass der beschriebene Artikel internen Prüfungen unterzogen und gemäß der gültigen Bestimmungen von externen und unabhängigen Labors zugelassen wurde.

DATUM UND ORT DER AUSSTELLUNG

Italien - 15.04.2009

Peg Perego S.p.A. Via A. De Gasperi, 50 20043 Arcore (MI) – ITALIA

HINWEISE ZUR BATTERIE

Das Laden der Batterie darf nur von Erwachsenen ausgeführt und überwacht werden. Kinder nicht mit den Batterien spielen lassen.

LADEN DER BATTERIE

- Die Batterie nicht länger als 24 Stunden laden und sich dabei an die Anweisungen halten, die dem Ladegerät beigelegt sind.
- Die Batterie rechtzeitig laden, sobald das Fahrzeug an Geschwindigkeit verliert. Auf diese Weise verhindern Sie Schäden.
- Sollte das Fahrzeug längere Zeit unbenutzt bleiben, vergessen Sie nicht, die Batterie zu laden und sie aus dem Fahrzeug zu nehmen; das Neuladen mindestens alle drei Monate wiederholen.
- Die Batterie nicht umgedreht laden.
- Die Batterie nicht im Ladegerät vergessen! Regelmäßig kontrollieren.
- Nur das mitgelieferte Ladegerät und die Original-PEG PEREGO-Batterien verwenden.
- Die Batterie ist versiegelt und erfordert keine Wartung.

ACHTUNG

- **DIE BATTERIE ENTHÄLT KORROSIVE UND GIFTIGE STOFFE. NICHT BESCHÄDIGEN.**
- Die Batterie enthält außerdem Elektrolyte auf Säurebasis.
- Keinen direkten Kontakt zwischen den Batterieenden verursachen und starke Stöße vermeiden: Explosions- und Brandgefahr.
- Während des Ladens erzeugt die Batterie Gas. Das Laden daher in gut gelüfteten Räumen vornehmen. Nicht in die Nähe von Wärmequellen und entflammaren Materialien bringen.
- Die leere Batterie ist aus dem Fahrzeug zu nehmen.
- Die Batterien sollten mit der Kleidung nicht in Berührung kommen; sie könnte beschädigt werden.
- Ausschließlich Batterien oder Akkus des empfohlenen oder eines gleichartigen Typs benutzen.

UNDICHTHE BATTERIEN

Schützen Sie Ihre Augen; vermeiden Sie jeden direkten Kontakt mit dem Elektrolyt; Schützen Sie Ihre Hände. Geben Sie die Batterie in eine Plastiktüte und entsorgen Sie die Batterie vorschriftsmäßig.

IM FALLE EINER BERÜHRUNG DER HAUT ODER DER AUGEN MIT DEM ELEKTROLYT

Die betreffenden Bereiche mit reichlich fließendem Wasser waschen. Sofort den Arzt aufsuchen.

VERSCHLUCKEN DES ELEKTROLYTS

Den Mund ausspülen und ausspucken. Sofort den Arzt aufsuchen.

WARTUNG UND PFLEGE DES FAHRZEUGS

- Das Spielzeug sollte nicht bei Temperaturen unter 0° aufbewahrt werden. Vor dem Gebrauch in eine Umgebungstemperatur von über 0° bringen, sonst könnten irreversible Schäden an Motoren und Batterien entstehen.
- Regelmäßig den Zustand des Fahrzeuges prüfen, vor allem die Elektroanlage, die Steckerverbindungen, die Schutzhauben und die Ladegeräte. Bei festgestellten Schäden dürfen das Elektrofahrzeug und das Ladegerät nicht mehr benutzt werden. Für Reparaturen nur Original-PEG PEREGO-Ersatzteile verwenden.
- PEG PEREGO übernimmt keine Haftung, wenn die elektrische Anlage verändert worden ist.
- Die Batterien oder das Fahrzeug nicht in der Nähe von Wärmequellen wie Heizkörper, Kamine usw. abstellen.
- Das Fahrzeug vor Wasser, Regen, Schnee usw. schützen; sein Einsatz auf Sand oder Schlamm kann Schäden an den Tasten, dem Motor und dem Getriebe verursachen.
- Regelmäßig die beweglichen Teile wie Lager, Lenkrad usw. mit einem leichten Öl schmieren.
- Die Oberflächen des Fahrzeugs können mit einem feuchten Tuch und, wenn notwendig, mit nicht scheuernden Wasch- oder Spülmitteln gereinigt werden.
- Die Reinigung sollte ausschließlich durch Erwachsene erfolgen.
- Ohne vorherige Genehmigung seitens PEG PEREGO ist das Abmontieren der Fahrzeugmechanismen oder der Motoren untersagt.

REGELN FÜR EINE SICHERE FAHRT

Für die Sicherheit des Kindes: Bitte lesen und befolgen Sie die nachstehenden Anweisungen, bevor Sie das Fahrzeug benutzen.

- Zeigen Sie Ihrem Kind den korrekten Umgang mit dem Fahrzeug für ein sicheres und unterhaltsames Fahren.
- Sich vor dem Anfahren vergewissern, dass der Bewegungsradius frei von Personen und Gegenständen ist.
- Während der Fahrt die Hände auf dem Lenkrad lassen und immer auf den Fahrweg schauen.
- Rechtzeitig bremsen, um Auffahren zu vermeiden.

2. GANG (sofern vorhanden)

Am Anfang ist es ratsam, nur den 1. Gang zu nutzen. Den 2. Gang erst einstellen, wenn das Kind die Fahrt mit dem 1. Gang, den Gebrauch des Lenkrads und der Bremse sicher erlernt und eine gewisse Fahrsicherheit erworben hat.

ACHTUNG!

- Überprüfen, ob sämtliche Nieten/Befestigungsschrauben der Räder richtig festgezogen sind.
- Beim Einsatz des Fahrzeuges unter Überlastbedingungen, z.B. auf weichem Sand, Schlamm oder in holprigem Gelände, schaltet der Überlastschalter sofort die Leistung ab. Die Stromzuführung wird nach einigen Sekunden wieder aufgenommen.
- Nur bei Fahrzeugen mit 12 und 24 Volt: Im ersten Gang ist das Fahrzeug wie die echten Autos mit Differential effekt versehen; auf ebenen Flächen und mit nur einen Kind können die Räder verschiedene Geschwindigkeiten haben, d.h. sie können auf unterschiedliche Weise ins Rutschen geraten/bremsen.

VERGNÜGEN OHNE UNTERBRECHUNG: Halten Sie immer einen Satz einsatzbereiter Batterien bereit.

PROBLEME?

DAS FAHRZEUG FUNKTIONIERT NICHT?

- Die korrekte Verbindung der Kabel unter dem Gaspedal überprüfen.
- Die Funktionstüchtigkeit der Drucktaste des Gaspedals kontrollieren und diese bei Bedarf ersetzen.
- Prüfen, ob die Batterie mit der elektrischen Anlage verbunden ist.

DAS FAHRZEUG LÄUFT LANGSAM?

- Die Batterien laden. Sollte die Schwierigkeit auch bei aufgeladenen Batterien bestehen, diese und das Ladegerät von einer Kundendienststelle kontrollieren lassen.

KUNDENDIENST

PEG PEREGO bietet Hilfestellung nach dem Verkauf, direkt oder über das Netz der zugelassenen Kundendienststellen für etwaige Reparaturen oder Ersatzleistungen und die Bereitstellung von Originalersatzteilen an. Zur Kontaktaufnahme mit den Kundendienststellen konsultieren Sie die der Verpackung beigelegte Liste der „Kundendienststellen“.

Peg Perego steht seinen Kunden für jeden Wunsch immer gerne zur Verfügung. Deshalb halten wir es für extrem wichtig, über die Meinung unserer Kunden Bescheid zu wissen. Wir bitten Sie, nachdem Sie unsere Produkte ausprobiert haben, das FORMULAR ÜBER DIE KONSUMENTENZUFRIEDENHEIT auszufüllen. Das Formular ist unter folgender Internetadresse abrufbar: www.pegperego.com Wir würden uns über Anmerkungen und Ratschläge freuen.

MONTAGEANWEISUNGEN

ACHTUNG:

Die MONTAGE DARF NUR VON ERWACHSENEN VORGENOMMEN WERDEN. BEIM AUSPACKEN DES FAHRZEUGES VORSICHT WALTEN LASSEN. ALLE SCHRAUBEN UND KLEINEN TEILE BEFINDEN SICH IN EINEM SÄCKCHEN IN DER VERPACKUNG. DIE BATTERIE KÖNNTE BEREITS IN DAS FAHRZEUG EINGESETZT WORDEN SEIN.

MONTAGE

- 1 • Die 3 Verschlüsse des hinteren Schutzbleches in die mit Pfeilen gekennzeichneten Öffnungen am Gehäuse einstecken.
- 2 • Drehen Sie das Gehäuse um. Drücken Sie auf das Schutzblech um es am Gehäuse zu befestigen. Stecken Sie dabei zuerst den mittleren Verschluss (A) ein.
 - Wiederholen Sie Schritt 1 und 2 am anderen Schutzblech.
- 3 • Stecken Sie den Griff des Lenkers in das Loch im Gehäuse (1) und drehen Sie ihn nach unten (2). ACHTUNG: Die Griffe unterscheiden sich. Sie müssen mit der flachen Seite in Richtung Sitz befestigt werden.
- 4 • Drehen Sie das Gehäuse, um den Griff von unten mit der mitgelieferten Schraube zu befestigen.
 - Wiederholen Sie Schritt 3 und 4 am anderen Griff.
- 5 • Setzen Sie die Buchse A auf eines der Räder. Stecken Sie dabei die 4 Stifte in die Löcher der Radkappe.
- 6 • Stecken Sie die lange Metallachse durch das Rad.
- 7 • Stecken Sie eine Unterlegscheibe auf die Achse.
- 8 • Stecken Sie die Achse mit Rad und Unterlegscheibe von rechts in das Loch des Gehäuses, wie in der Abbildung dargestellt.
- 9 • Stecken Sie die zweite Buchse (B) auf das andere Rad mit Radkappe.
- 10 • Stecken Sie das Rad auf der Achse von links in das Gehäuse. Achten Sie darauf, dass die Buchse am Rad korrekt in die fünfeckige Halterung eingesteckt wird.
- 11 • Positionieren Sie die rote Setzeinheit für die Niete auf einem Ende der Achse.
- 12 • Drehen Sie den Korpus um, so dass sich die Setzeinheit an der Unterseite befindet.
- 13 • Setzen Sie einen Niet in die schwarze Setzeinheit.
- 14 • Positionieren Sie diese am anderen Ende der Achse, wie in der Abbildung dargestellt, und verwenden Sie einen Hammer, um das Rad mit dem Niet zu befestigen.
 - Drehen Sie das Motorrad auf die andere Seite und befestigen Sie das andere Rad ebenso.
- 15 • Halten Sie beide Lenkerstangen gegenüber, um sie korrekt zu montieren. Die linke Stange (SX) besitzt, anders als die rechte (DX), oben zwei Löcher.
- 16 • Stecken Sie die rechte Stange DX durch die rechte Seite der Abdeckung, wie in der Abbildung dargestellt.
- 17 • Befestigen Sie sie mit der mitgelieferten Schraube.
 - Wiederholen Sie Schritt 16 und 17 mit der linken Stange SX.
- 18 • Stecken Sie das vordere Schutzblech auf die Lenkerstangen. Richten Sie es dabei so aus, wie in der Abbildung dargestellt. HINWEIS: Wenn das Schutzblech nicht korrekt befestigt ist, verhindern zwei Erhebungen auf den Einsteckrohren das vollständige Einrasten.
- 19 • Stecken Sie die Halterungen auf die Lenkerstangen. Richten Sie sie dabei so aus, wie in Abbildung A dargestellt.
- 20 • Setzen Sie das Rad zwischen die Halterungen und richten Sie die Öffnungen aus. Setzen Sie die kurze Metallachse ein.
- 21 • Positionieren Sie die rote Setzeinheit für die Niete und drehen Sie das Lenkerstück, so dass die Setzeinheit immer auf der Unterseite ist.
 - Setzen Sie einen Niet in die schwarze Setzeinheit und befestigen Sie das Rad wie in der Abbildung dargestellt.
 - Drehen Sie das Lenkerstück, um das Rad auch von der anderen Seite zu befestigen.
- 22 • Befestigen Sie unter der Abdeckung die mitgelieferte Hutmutter am Sitz.
- 23 • Verbinden Sie das Lenkerstück mit dem Gehäuse. Dabei muss der Stift an der Unterseite der Abdeckung einrasten.
- 24 • Der Stift muss in der bogenförmigen Öffnung sitzen, wie in den Detailabbildungen dargestellt (A: von oben – B: von unten).
- 25 • Befestigen Sie die Tankabdeckung durch Einrasten der drei Verschlüsse, wie in der Abbildung dargestellt.

- 26 • Setzen Sie den Gewindestift ein.
- 27 • Schrauben Sie den Gewindestift fest, um das Lenkerstück am Gehäuse zu befestigen. Fixieren Sie dabei mit der anderen Hand die Hutmutter auf der Unterseite der Abdeckung.
- 28 • Stecken Sie den rechten Handschutz DX auf die rechte Lenkerstange DX und den linken Handschutz SX auf die linke Lenkerstange SX. In der Abbildung ist die Befestigung des linken Handschutzes SX dargestellt.
- 29 • Befestigen Sie die Handschützer mit den mitgelieferten Schrauben.
- 30 • Feuchten Sie die Innenseiten der Gummigriffe zum Aufstecken auf die Lenkerstangen mit Seifenwasser an. Stecken Sie die Griffe auf beiden Seiten gleichmäßig auf.
- 31 • **NUR FÜR DIE MODELLE IGED0910 POLICE/POLIZEI und IGED0912 PRINCESS:** Kleben Sie den beigelegten Silbermetallic-Aufkleber an die dafür vorgesehene Stelle.
- 32 • Zum Einsetzen der Lampe drücken Sie zunächst auf die Oberseite und anschließend auf die Unterseite.
- 33 • Befestigen Sie die Windschutzscheibe vorn an der Abdeckung.
- 34 • Drücken Sie die Windschutzscheibe an den in der Abbildung markierten Punkten in die Abdeckung.
- 35 • Befestigen Sie die Windschutzscheibe mit den zwei mitgelieferten Schrauben.
- 36 • Schließen Sie die Batterien an die Elektroanlage des Motorrads an.
- 37 • Befestigen Sie den Sitz, indem Sie zunächst das vordere Ende in das Gehäuse einstecken (1) und ihn anschließend nach unten einrasten lassen (2).
- 38 • Den Sicherungsstecker bis zum Anschlag in die Öse am hinteren Ende einstecken.
- 39 • Den Sicherungsstecker in Position B drehen, um den Sitz zu fixieren.

EIGENSCHAFTEN UND GEBRAUCH DES FAHRZEUGS

- 40 • Das Motorrad ist betriebsbereit. Beim Betätigen des Gaspedals müssen beide Hände am Lenker sein.

BATTERIEWECHSEL

- 41 • Den Sicherungsstecker am Sitz in Position A drehen, um den Sitz zu lösen. Den Sitz anheben.
- 42 • Trennen Sie die Batterien von der Elektroanlage des Motorrads.
- 43 • Lösen Sie die 3 Schrauben des Batteriefaches. Entnehmen Sie das Batteriefach.
- 44 • Tauschen Sie die leere Batterie gegen eine neue aus, die mindestens 14 Stunden geladen wurde. **HINWEIS:** Die Ersatzbatterie ist nur mit einer Spannung von 6V/8Ah erhältlich. Dies hat jedoch keinen Einfluss auf die Funktionstüchtigkeit des Motorrads.
- 45 • Setzen Sie das Batteriefach wieder ein und befestigen Sie es mit den 3 Schrauben. Stellen Sie die elektrischen Verbindungen wieder her. Befestigen Sie den Sitz und drehen Sie den Sicherungsstecker in Position B.
 - **ACHTUNG:** Wenn die Montage im Batteriegehäuse beendet ist, müssen grundsätzlich alle Bauteile mit Schrauben und Sicherungssteckern befestigt werden.

AUFLADEN DER BATTERIE

ACHTUNG: DAS LADEN DER BATTERIE UND SÄMTLICHE ARBEITEN AN DER ELEKTRISCHEN ANLAGE DÜRFEN NUR VON ERWACHSENEN AUSGEFÜHRT WERDEN. DIE BATTERIE KANN BEIM AUFLADEN AUCH IM SPIELZEUG GELASSEN WERDEN.

- 46 • Trennen Sie Anschluss A der Elektroanlage von Anschluss B der Batterie durch Drücken der seitlichen Bügel.
- 47 • Schließen Sie den Stecker des Ladegerätes an eine Haushaltssteckdose an, wie es in den Zusatzinformationen angegeben ist. Verbinden Sie Anschluss B mit Anschluss C des Ladegerätes.
 - Wenn der Ladevorgang beendet ist, trennen Sie zunächst das Ladegerät von der Haushaltssteckdose und anschließend Anschluss C von Anschluss B.
- 48 • Schließen Sie Anschluss B bis zum vollständigen Einrasten an Anschluss A an. Befestigen Sie den Sitz anschließend grundsätzlich in geschlossener Position.

ESPAÑOL

PEG PEREGO® le agradece que haya elegido este producto. Hace más de 50 años que PEG PEREGO lleva a pasear a los niños. Al nacer, con sus cochecitos, después con los coches de paseo y, posteriormente, con los juguetes de pedal y batería.

Descubre la gama completa de los productos, las novedades y otras informaciones acerca del mundo Peg Perego en nuestra página Web.

www.pegperego.com

INFORMACIONES IMPORTANTES

Lea atentamente este manual de instrucciones para familiarizarse con el uso del modelo y enseñarle a su niño un modo de conducir correcto, seguro y divertido. Conserve después el manual para cualquier consulta futura.

Antes de utilizar el vehículo por primera vez, recargar la batería durante 18 horas. No respetar este procedimiento podría causar daños irreversibles en la batería.

- **Años 2+**
- Batería de 1 plaza
- | Vehículo recargable de 6V 3,3Ah de plomo sellada
- | rueda motriz
- | motore de 60 W
- Velocidad en 1ª marcha 4 Km/h

Peg Perego podrá modificar en cualquier momento los modelos descritos en este folleto, por razones técnicas o comerciales.

NORMAS DE SEGURIDAD

Nuestros juguetes respetan los requisitos de seguridad previstos por el Consejo de la CEE (cumple con las normas europeas de seguridad para juguetes), por el "U.S. Consumer Toy Safety Specification" y están aprobados por el T.U.V. y por el I.I.S.G. (Istituto Italiano Sicurezza Giocattoli). No cumplen con las disposiciones de las normas de circulación por carreteras, por tanto no pueden circular por vías públicas.



Peg Perego S.p.A. cuenta con la certificación ISO 9001.

La certificación ofrece tanto a los clientes como a los consumidores la garantía de una transparencia y confianza en lo que respecta al modo de trabajar de la empresa.

¡ATENCIÓN! LA SUPERVISIÓN DE UN ADULTO ES SIEMPRE NECESARIA.

- No apto para niños menores de 24 meses por sus características funcionales y dimensiones.
- No usar el vehículo en vías públicas, donde hay tránsito y coches estacionados, en pendientes pronunciadas, cerca de escaleras, cursos de agua y piscinas.
- Los niños deben usar siempre zapatos durante el uso del vehículo.
- Cuando el vehículo está funcionando, prestar atención para que los niños no metan las manos, los pies u otras partes del cuerpo cerca de las partes en movimiento.
- No mojar nunca los componentes eléctricos del vehículo como motores, cableado, botones...
- No usar gasolina u otras sustancias inflamables cerca del vehículo.
- El vehículo debe ser usado únicamente por un niño, siempre que no se incluya en la categoría de vehículos con 2 plazas.

DIRECTIVA RAEE (sólo UE)

- Este producto representa al final de su vida un residuo clasificado RAEE y, por tanto, no debe eliminarse como residuo urbano, pero sí está sujeto a la recogida diferenciada;
- Entregar el residuo en las correspondientes islas ecológicas puestas a disposición;
- La presencia de sustancias peligrosas contenidas en los componentes eléctricos de este producto constituyen una fuente de peligro potencial para la salud humana y para el ambiente si los productos no se eliminan correctamente;
- El contenedor tachado indica que el producto está sujeto a la recogida diferenciada.



ELIMINACIÓN DE LA BATERÍA

- Contribuya a la protección del medio ambiente
- La batería usada no se elimina con los residuos domésticos.
- Pueden depositarla en un centro de recogida de baterías usadas o de eliminación de residuos especiales. Infórmede en su ayuntamiento.



DECLARACIÓN DE CONFORMIDAD

DENOMINACIÓN DEL PRODUCTO

Raider Police-Polizei / Corsa / Princess

CÓDIGO DE IDENTIFICACIÓN DEL PRODUCTO

IGED0910 / IGED0911 / IGED0912

NORMATIVAS de REFERENCIA (origen)

Directiva general de Seguridad para Juguetes
88/378/CE
Estándar EN 71 / 1 -2 -3 -9
Estándar EN62115

Directiva de Compatibilidad Electromagnética
2004/108/CE
Estándar EN55022 – EN55014

Directiva Europea RAEE 03/108/CE
Directiva Europea RoHS 2002/95/CE
Directiva Ftalatos 2005/84/CE

No cumple con las disposiciones de las normas de circulación por carreteras, por tanto no puede circular por vías públicas.

DECLARACIÓN DE CONFORMIDAD

PegPerego S.p.A. reconoce bajo su propia responsabilidad que el presente artículo ha sido sometido a ensayos internos y se ha homologado conforme a las normas vigentes en laboratorios externos e independientes.

FECHA Y LUGAR DE EXPEDICIÓN

Italia - 15.04.2009

Peg Perego S.p.A. via A. De Gasperi, 50
20043 Arcore (MI) – ITALIA

ADVERTENCIA BATERÍA

La recarga de la batería debe ser efectuada y supervisada por personas adultas. No deje que los niños jueguen con la batería.

RECARGA DE LA BATERÍA

- Recargar la batería siguiendo las instrucciones incluidas en el cargador y no superar en ningún caso las 24 horas.
- Recargar la batería a tiempo, apenas el vehículo pierda velocidad. De este modo se evitarán daños.
- Si el vehículo se queda sin usarlo por largo tiempo, recordar recargar la batería y mantenerla desconectada de la instalación. Repetir la operación de recarga al menos cada tres meses.
- La batería no debe recargarse en posición invertida.
- ¡No olvidar la batería si se está cargando! Controlarla periódicamente.
- Usar sólo el cargador puesto a disposición y la batería original PEG PEREGO.
- La batería está sellada y no necesita mantenimiento.

ATENCIÓN

- LA BATERÍA CONTIENE SUSTANCIAS TÓXICAS CORROSIVAS. NO DEBE MANIPULARSE.
- La batería contiene electrolitos de base ácida.
- Evitar el contacto directo entre los terminales de la batería y golpes fuertes: riesgo de explosión o incendio.
- La batería produce gas cuando se está cargando. Recargarla en un lugar bien ventilado, lejos de fuentes de calor y materiales inflamables.
- La batería agotada debe sacarse del vehículo.
- No colocar la batería sobre prendas, pues se podrían dañar.
- Usar sólo el tipo de baterías o cargadores que se aconseja o análogos.

SI HAY UNA PÉRDIDA

Protegerse los ojos. Evitar el contacto directo con el electrolito. Proteger las manos. Poner la batería en una bolsa de plástico y seguir las instrucciones para la eliminación de baterías.

SI PIEL Y OJOS ENTRAN EN CONTACTO CON EL ELECTROLITO

Lavar abundantemente la parte afectada con agua. Consultar un médico inmediatamente.

SI SE INGIERE ELECTROLITO

Enjuagar la boca y escupir. Consultar un médico inmediatamente.

MANTENIMIENTO Y CUIDADOS DEL VEHICULO

- No es aconsejable dejar el juguete en ambientes con temperaturas por debajo del cero. Si no se usa el juguete en un ambiente con una temperatura por encima del cero, podrán producirse daños irreversibles en los motores y en las baterías.
- Controlar periódicamente el estado del vehículo, en especial la instalación eléctrica, las conexiones de las clavijas, las caperuzas de protección y el cargador. En caso de defectos comprobados, el vehículo eléctrico y el cargador no deben utilizarse. Para las reparaciones, utilizar sólo piezas de repuesto originales PEG PEREGO.
- PEG PEREGO no se asume ninguna responsabilidad en caso de uso indebido de la instalación eléctrica.
- No dejar las baterías o el vehículo cerca de fuentes de calor como radiadores, chimeneas...
- Proteger el vehículo contra el agua, la lluvia, la nieve... No use el vehículo sobre arena o barro, pues podría causar daños a los botones, motores y reductores.
- Lubricar periódicamente (con aceite ligero) las partes móviles como cojinetes, dirección...
- Las superficies del vehículo deben limpiarse con un paño húmedo y, si es necesario, con productos no abrasivos de uso doméstico.
- Las operaciones de limpieza siempre deben realizarse por personas adultas.
- No desmontar nunca los dispositivos del vehículo o los motores, sin la autorización de PEG PEREGO.

REGLAS PARA UNA CONDUCCIÓN SEGURA

Para la seguridad del niño: antes de accionar el vehículo, leer y seguir atentamente las siguientes instrucciones.

- Enseñar a su niño el uso correcto del vehículo para una conducción segura y divertida.
- Antes de partir, comprobar que el recorrido esté libre de personas o cosas.
- Conducir con las manos sobre el volante/manubrio y mirar siempre el camino.
- Frenar a tiempo para evitar choques.

2ª MARCHA (si presente)

Inicialmente se aconseja utilizar la 1ª marcha. Antes de pasar a la 2ª marcha, cerciorarse de que el niño haya aprendido a usar correctamente el volante/manubrio, la 1ª marcha, el freno y haya adquirido familiaridad con el vehículo.

¡ATENCIÓN!

- Controlar que todos los remaches/las tuercas de fijación de las ruedas estén firmes.
- Si el vehículo funciona en condiciones de sobrecarga, por ejemplo sobre arena blanda, barro o terrenos muy accidentados, el interruptor de sobrecarga desconectará inmediatamente la potencia. Después de algunos segundos, se reanudará el suministro de corriente.
- Si el vehículo funciona en condiciones de sobrecarga en pendientes inclinadas, el interruptor de sobrecarga restará inmediatamente potencia al vehículo.
- Sólo para vehículos de 12 y 24V: en primera marcha, el vehículo cuenta con efecto diferencial como los vehículos auténticos. Sobre terrenos lisos y con un único niño, las dos ruedas pueden tener velocidades diferentes pudiendo provocar resbalamiento/ deceleración de las mismas.

DIVERTIMIENTO SIN INTERRUPCIÓN: Hay un set de baterías recargadas de repuesto puesto a disposición y listo para su uso.

¿PROBLEMAS?

¿EL VEHÍCULO NO FUNCIONA?

- Controlar que la batería esté conectada a la pastilla del acelerador.
- Controlar el botón del acelerador y, eventualmente, sustituirlo.
- Controlar que la batería esté conectada a la instalación eléctrica.

¿EL VEHÍCULO PIERDE POTENCIA?

- Recargar la batería. Si después de haberla recargado el problema persiste, controlar la batería y el cargador en un centro de asistencia.

SERVICIO DE ASISTENCIA

PEG PEREGO ofrece un servicio de asistencia post-venta, directa o a través de una red de centros de asistencia autorizados para eventuales reparaciones o sustituciones y venta de repuestos originales. Para contactar los centros de asistencia, sírvase del folleto "Centros de Asistencia" incluido en el embalaje.

Peg Perego está a disposición de sus Consumidores para satisfacer de la mejor manera sus exigencias. Por este motivo, es para nosotros extremadamente importante y primordial conocer la opinión de nuestros Clientes. Les estaríamos muy agradecidos si después de utilizar uno de nuestros productos, cumplimentara el CUESTIONARIO DE SATISFACCIÓN DEL CONSUMIDOR que encuentra en Internet en la página Web www.pegperego.com, indicando eventuales observaciones o sugerencias.

INSTRUCCIONES DE MONTAJE

ATENCIÓN

LAS OPERACIONES DE MONTAJE DEBEN SER REALIZADAS ÚNICAMENTE POR PERSONAS ADULTAS. PRESTAR ATENCIÓN AL SACARSE EL VEHÍCULO DEL EMBALAJE. TODOS LOS TORNILLOS Y LAS PIEZAS PEQUEÑAS SE ENCUENTRAN EN UNA BOLSA DENTRO DEL EMBALAJE. LA BATERÍA PODRÍA ESTAR INTRODUCIDA EN EL ARTÍCULO.

MONTAJE

- 1 • Montar el guardabarros trasero introduciendo las 3 lengüetas en los orificios del chasis que indican las flechas.
- 2 • Girar el chasis. Encajar el guardabarros al chasis prestando especial atención a que se introduzca primero la lengüeta central (A).
- Repetir las operaciones 1 y 2 para el guardabarros opuesto.
- 3 • Introducir la manija en el orificio del chasis (1) y girarla hacia abajo (2). ATENCIÓN: Las manijas se diferencian entre sí, por lo que deben colocarse con el lado plano girado hacia el sillín.
- 4 • Girar el chasis para poder acceder a su parte inferior y fijar la manija con el tornillo proporcionado.
- Repetir las operaciones 3 y 4 para la manija opuesta.
- 5 • Colocar el cubo A en una de las dos ruedas con una sola llanta insertando los 4 pernos en los orificios.
- 6 • Introducir el eje de hierro largo en la rueda.
- 7 • Introducir una arandela en el eje.
- 8 • Introducir el eje con la rueda y la arandela en el orificio del chasis en el lado derecho tal y como se muestra en la figura.
- 9 • Colocar la otra arandela (B) en la rueda opuesta con una sola llanta.
- 10 • Introducir la rueda en el eje en el lado izquierdo del chasis prestando especial atención a que el cubo de la rueda quede correctamente introducido en la tuerca con forma de pentágono de la moto.
- 11 • Colocar el remache rojo en uno de los dos extremos del eje.
- 12 • Girar el chasis de manera que el remache quede posicionado en la parte inferior.
- 13 • Introducir una rosca en el remache negro.
- 14 • Colocar en el extremo opuesto del eje tal y como se muestra en la figura y fijar con un martillo la rueda con la rosca.
- Girar la moto hacia el otro lado y repetir la misma operación para fijar la rueda opuesta.
- 15 • Comparar los tubos del manillar para asegurarse del correcto montaje. El tubo izquierdo (SX) se diferencia del derecho (DX) por la presencia de orificios en su parte superior.
- 16 • Introducir el tubo DX en el lado derecho de la tapa de la horquilla tal y como se muestra en la figura.
- 17 • Fijarlo con el tornillo proporcionado.
- Repetir las operaciones 16 y 17 con el tubo SX.
- 18 • Introducir el guardabarros delantero en los tubos del manillar orientándolo tal y como se muestra en la figura. NOTA: El guardabarros dispone de dos lengüetas que impiden su completo enganche si se introduce incorrectamente.
- 19 • Colocar las tapas en los tubos del manillar orientándolas tal y como se muestra en la figura A.
- 20 • Introducir la rueda entre los tubos acoplado todos los orificios. Introducir el eje de hierro corto.
- 21 • Colocar el remache rojo y girar el conjunto del manillar de manera que el remache quede posicionado en la parte inferior.
- Introducir una rosca en el remache negro y fijar la rueda tal y como se muestra en la figura.
- Girar el conjunto del manillar hacia el otro lado y repetir la operación para fijar la rueda opuesta.
- 22 • Introducir la tuerca proporcionada en el alojamiento ubicado debajo de la tapa de la horquilla.
- 23 • Unir el conjunto del manillar al chasis hasta encajar el perno debajo de la tapa de la horquilla (ver detalle en la foto sucesiva).
- 24 • El perno debe quedar encajado en la ranura curva tal y como se muestra en los detalles de la figura (A: visto desde arriba – B: visto desde abajo).
- 25 • Encajar la tapa del depósito introduciendo las 3 lengüetas en el chasis tal y como se muestra en la figura.
- 26 • Introducir el perno roscado.

- 27 • Atornillar el perno roscado para fijar el conjunto del manillar al chasis manteniendo con la otra mano la tuerca debajo de la tapa de la horquilla.
- 28 • Introducir el protector de maneta DX en el tubo del manillar DX y el protector de maneta SX en el tubo del manillar SX. La imagen describe el montaje del protector de maneta SX.
- 29 • Fijar los protectores de maneta con los tornillos proporcionados.
- 30 • Humedecer con agua y jabón el interior de las cubre manetas de goma para facilitar su inserción en los tubos del manillar. Introducir las cubre manetas indistintamente a la derecha o izquierda.
- 31 • **SÓLO PARA LOS MODELOS IGED0910 POLICE/POLIZEI e IGED0912 PRINCESS:** Pegar el adhesivo plateado que se halla en la bolsa de los adhesivos.
- 32 • Encajar completamente el faro presionando primero sobre la parte superior y, después, sobre la parte inferior.
- 33 • Introducir el parabrisas en la parte delantera de la caja de la horquilla.
- 34 • Encajar el parabrisas en la caja de la horquilla en los puntos que se muestran en la figura.
- 35 • Fijar el parabrisas con los dos tornillos proporcionados.
- 36 • Conectar las clavijas de la instalación eléctrica y de la batería.
- 37 • Colocar el sillín introduciendo la parte delantera en el chasis (1). Después, girarlo hacia abajo (2).
- 38 • Introducir completamente el perno de fijación en el orificio trasero del sillín.
- 39 • Girar el perno de fijación del sillín en la posición B para bloquearlo.

CARACTERÍSTICAS DEL VEHÍCULO

- 40 • El vehículo está listo para su uso. Presionar el pedal del acelerador con el pie teniendo ambas manos sobre el manillar.

SUSTITUCIÓN DE LA BATERÍA

- 41 • Girar el perno de fijación del sillín en la posición A para bloquearlo. Levantar el sillín.
- 42 • Desconectar las clavijas de la instalación eléctrica y de la batería.
- 43 • Destornillar los 3 tornillos del dispositivo de bloqueo de la batería. Extraer dicho dispositivo.
- 44 • Sustituir la batería que está descargada por una nueva que se haya cargado al menos durante 14 horas. **NOTA:** La batería de sustitución sólo se vende con una potencia eléctrica de 6V/8Ah, lo cual no compromete un funcionamiento del vehículo diferente.
- 45 • Volver a colocar el dispositivo de bloqueo de la batería fijándolo con los 3 tornillos. Volver a conectar las clavijas. Volver a colocar el sillín y girar el perno de fijación en la posición B.
 - **ATENCIÓN:** Una vez concluidas las operaciones llevadas a cabo dentro del alojamiento de la batería, acordarse de fijar siempre los componentes con tornillos y perno.

CARGA DE LA BATERÍA

ATENCIÓN: LA OPERACIÓN DE RECARGA DE LA BATERÍA ASÍ COMO CUALQUIER INTERVENCIÓN ELÉCTRICA, DEBEN SER REALIZADAS ÚNICAMENTE POR PERSONAS ADULTAS. LA BATERÍA TAMBIÉN SE PUEDE RECARGAR SIN QUITARLA DEL JUGUETE.

- 46 • Desconectar la clavija A de la instalación eléctrica de la clavija B de la batería presionando en los laterales.
- 47 • Enchufar la clavija del cargador de la batería a una toma doméstica siguiendo las instrucciones que se adjuntan. Conectar la clavija B a la clavija C del cargador de la batería.
 - Una vez completada la carga, desenchufar el cargador de la batería de la toma doméstica y desconectar la clavija C de la clavija B.
- 48 • Encajar completamente la clavija B en la clavija A. Una vez concluida la operación, acordarse de cerrar siempre y fijar el sillín.

PORTUGUÊS

PEG PEREGO® agradece pela escolha deste produto. Há mais de 50 anos PEG PEREGO leva crianças a passear. Logo que nascem com seus carrinhos e depois com as cadeirinhas de passeio, e ainda depois com os brinquedos a pedais e bateria.

Descubra a linha completa dos produtos, as novidades e outras informações acerca de Peg Perego através de nosso site

www.pegperego.com

INFORMAÇÕES IMPORTANTES

Leia atentamente este manual de instruções para familiarizar-se com o uso do modelo e ensinar ao seu filho como dirigir de forma correta, segura e divertida. Conserve então o manual para consultas futuras.

Antes de utilizar o veículo pela primeira vez, carregue a bateria por 18 horas. Não observar tal procedimento pode causar danos irreversíveis à bateria.

• Anos 2+

- Veículo para 1 lugar
- 1 Bateria recarregável de 6V 3,3Ah em chumbo sigilada
- 1 roda motriz
- 1 motore de 60 W
- Velocidade em 1ª marcha 4 Km/h

Peg Perego reserva-se o direito de efetuar a qualquer momento, alterações nos modelos e informações contidas nesta publicação, por razões técnicas ou comerciais.

NORMAS DE SEGURANÇA

Nossos brinquedos respeitam as Normas de Segurança Europeias para brinquedos (requisitos de segurança previstos pelo Conselho da EEC) e pelo "U.S. Consumer Toy Safety Specification". São aprovados pelo I.I.S.G. (Istituto Italiano de Segurança para Brinquedos). Não estão de acordo com as leis de circulação viária e portanto não podem circular em vias públicas.



Peg Perego S.p.A. é certificada ISO 9001.

A certificação oferece aos clientes e aos consumidores a garantia de transparência e confiança no que se refere ao modo como a empresa trabalha.

ATENÇÃO! A SUPERVISÃO DE UM ADULTO É SEMPRE NECESSÁRIA.

- Não é indicado para crianças menores de 24 meses por suas características funcionais.
- Não use o veículo em vias públicas, onde exista tráfego e automóveis estacionados, em rampas muito inclinadas, perto de degraus e escadas, cursos de águas e piscinas.
- As crianças devem estar sempre calçadas durante o uso do veículo.
- Quando o veículo estiver em funcionamento, preste atenção para que as crianças não coloquem as mãos, pés ou partes do corpo, roupas ou outros objetos, perto das peças em movimento.
- Não molhe jamais os componentes do veículo como motores, instalações, botões, etc.
- Não use gasolina ou outras substâncias inflamáveis perto do veículo.
- O veículo deve ser usado absolutamente por uma única criança, já que não se enquadra na categoria de veículos com dois lugares.

DIRETRIZ RAE (somente UE)

- Este produto constitui ao fim de sua vida útil como resíduo classificado RAE e portanto não deve ser eliminado como simples resíduo urbano, mas deve ser sujeito à coleta seletiva;
- Entregue este resíduo nas apropriadas e relativas ilhas ecológicas;
- A presença de substâncias perigosas contidas nos componentes elétricos deste produto constitui fonte de potencial perigo para a saúde humana e para o meio ambiente, caso tais produtos não forem corretamente eliminados;
- O desenho presente de um latão de lixo barrado significa que o produto deve ser sujeito a coleta seletiva.



DESCARTE DE BATERIAS

- Contribua para proteger o meio ambiente.
- A bateria usada, não pode ser jogada fora com os resíduos domésticos.
- Podem ser depositadas num centro de coleta de baterias usadas ou de eliminação de resíduos especiais, informe-se junto ao setor competente.



DECLARAÇÃO DE CONFORMIDADE

DENOMINAÇÃO DO PRODUTO

Raider Police-Polizei / Corsa / Princess

CÓDIGO DE IDENTIFICAÇÃO DO PRODUTO

IGED0910 / IGED0911 / IGED0912

NORMAS DE REFERÊNCIA (origem)

Diretriz geral de Segurança para Brinquedos 88/378/CE

Standard EN 71 / 1 -2 -3 -9

Standard EN62115

Diretriz Compatibilidade Electromagnética 2004/108/CE

Standard EN55022 – EN55014

Diretriz Europeia RAE 03/108/CE

Diretriz Europeia RoHS 2002/95/CE

Diretriz Ftalati 2005/84/CE

Não está de acordo com as leis de circulação viária e portanto não pode circular em vias públicas.

DECLARAÇÃO DE CONFORMIDADE

Peg Perego S.p.A. declara sob a própria responsabilidade que o artigo em objeto foi submetido a ensaios e testes internos e aprovado de acordo com as normas técnicas vigentes junto a laboratórios externos e independentes.

DATA E LOCAL DE EMISSÃO

Itália - 15.04.2009

Peg Perego S.p.A. via A. De Gasperi, 50
20043 Arcore (MI) – ITALIA

ADVERTÊNCIAS: BATERIA

A recarga das baterias deve ser efetuada e supervisionada somente por adultos.
Não deixe que crianças brinquem com as baterias.

CARREGAMENTO DA BATERIA

- Carregue a bateria seguindo as instruções anexas ao carregador e em todo modo não ultrapasse 24 horas de recarga.
- Recarregue a bateria assim que o veículo perca velocidade, para evitar danos.
- Caso seu veículo fique parado por muito tempo, lembre-se de carregar a bateria e conservá-la desligada da instalação; repita a operação de recarga ao menos a cada três meses.
- A bateria não deve ser carregada de cabeça para baixo.
- Não esqueça as baterias a carregar! Controle periodicamente.
- Use somente o carregador de baterias fornecido e baterias originais PEG PEREGO.
- A bateria é sigilada e não precisa de manutenção.

ATENÇÃO

- AS BATERIAS CONTÊM SUBSTÂNCIAS TÓXICAS CORROSIVAS. NÃO ADULTERÁ-LAS.
- As baterias contêm eletrólitos de base ácida.
- Não provoque contato direto entre os terminais da bateria, evite golpes fortes: risco de explosão e/ou incêndio.
- Durante a recarga, a bateria produz gás. Carregue a bateria num local bem ventilado, longe de fontes de calor e materiais inflamáveis.
- A bateria gasta deve ser removida do veículo.
- É desaconselhável apoiar a bateria sobre roupas, poderiam danificar-se.
- Utilize somente baterias ou acumuladores do tipo recomendado ou similar.

CASO OCORRA VAZAMENTO

Proteja seus olhos, evite contato direto com o eletrólito: Proteja suas mãos.
Coloque a bateria numa bolsa de plástico e siga as instruções sobre eliminação de baterias.

CASO A PELE OU ROUPAS ENTREM EM CONTATO COM O ELETRÓLITO

Lave a parte afetada abundantemente com água corrente. Consulte um médico imediatamente.

CASO O ELETRÓLITO SEJA INGERIDO

Enxágüe a boca e cuspa.
Consulte um médico imediatamente.

MANUTENÇÃO E CUIDADOS COM O VEÍCULO

- Não é aconselhável deixar o brinquedo em ambientes com temperaturas abaixo de zero. Se vier a ser utilizado sem levá-lo a uma temperatura superior a zero, é possível haver danos irreversíveis ao motor e à bateria.
- Controle regularmente o estado do veículo, principalmente a instalação elétrica, as ligações das tomadas, as proteções e o carregador de baterias. Em caso de defeitos comprovados, o veículo elétrico e o carregador de baterias não devem ser usados. Em caso de reparos, use somente peças sobressalentes originais PEG PEREGO.
- PEG PEREGO não assume qualquer responsabilidade em caso de adulteração do sistema elétrico.
- Não deixe as baterias ou o veículo perto de fontes de calor como aquecedores, lareiras, etc.
- Proteja o veículo da água, chuva, neve, etc.; usá-la sobre a areia ou lama pode ocasionar danos nos botões, motores e redutores.
- Lubrifique regularmente (com óleo leve) partes móveis, como rolamentos, esterço, etc.
- As superfícies do veículo podem ser limpas com um pano úmido e, se preciso, com produtos de uso doméstico não abrasivos.
- As operações de limpeza devem ser efetuadas somente por adultos.
- Não desmonte os mecanismos do veículo ou os motores, sem a autorização da PEG PEREGO.

REGRAS PARA CONDUZIR COM SEGURANÇA

Para a segurança da criança: antes de ligar o veículo, leia e siga atentamente as seguintes instruções.

- Ensine a criança a usar corretamente o veículo para dirigi-lo de forma segura e divertida.
- Antes de dar a partida, certifique-se que o percurso esteja desimpedido de pessoas ou coisas.
- Dirija com as mãos no volante e olhe sempre o percurso.
- Freie em tempo para evitar colisões.

2ª VELOCIDADE (se existente)

Aconselha-se primeiramente o uso da 1ª marcha. Antes de colocar a 2ª marcha, certifique-se que a criança tenha aprendido como usar corretamente o volante, a 1ª marcha, os freios, e tenha adquirido familiaridade com o veículo.

ATENÇÃO!

- Controle que todos os tampos de fixação das rodas estejam bem firmes.
- Se o veículo funcionar em condições de sobrecarga, como sobre areia, lama ou terrenos muito irregulares, o interruptor de sobrecarga interromperá imediatamente a potência. A potência será retomada depois de alguns segundos.
- Somente para veículos 12 e 24 Volts: na primeira marcha, o veículo possui um efeito diferencial como nos automóveis verdadeiros, em terrenos lisos e com uma única criança, as duas rodas podem ter velocidades diferentes com a possibilidade de derrapagem/ desaceleração das mesmas.

DIVERTIMENTO SEM INTERRUPÇÃO: conserve sempre um conjunto de baterias carregadas para a troca, prontas para serem usadas.

PROBLEMAS?

O VEÍCULO NÃO FUNCIONA?

- Verifique se não existem cabos desligados em baixo da placa do acelerador.
- Controle o funcionamento do botão do acelerador e eventualmente substitua-o.
- Verifique se a bateria está ligada à rede elétrica.

O VEÍCULO NÃO TEM POTÊNCIA?

- Carregue as baterias. Se após a recarga o problema permanecer, peça o controle das baterias e do carregador de baterias junto a um centro de assistência.

SERVIÇO DE ASSISTÊNCIA

PEG PEREGO oferece um serviço de assistência pós-venda, diretamente ou através de uma rede de centros de assistência autorizados, para eventuais consertos ou substituição e venda de sobressalentes originais. Para contatar os centros de assistência, consulte o folheto "Centros de Assistência" que encontrará na embalagem.

Peg Perego está à disposição dos seus Consumidores para satisfazer ao máximo suas exigências. Por isso, conhecer a opinião de nossos Clientes, é para nós muito importante e precioso. Ficaremos muito agradecidos se depois de ter utilizado um nosso produto, quiser preencher o QUESTIONÁRIO DE SATISFAÇÃO DO CONSUMIDOR, o qual encontrará em Internet no seguinte endereço: www.pegperego.com, indicando assim eventuais observações ou sugestões.

INSTRUÇÕES DE MONTAGEM

ATENÇÃO

AS OPERAÇÕES DE MONTAGEM DEVEM SER FEITAS SOMENTE POR ADULTOS.
PRESTE ATENÇÃO AO RETIRAR O VEÍCULO DA EMBALAGEM.
TODOS OS PARAFUSOS E PEQUENAS PEÇAS ENCONTRAM-SE EM UM SAQUINHO DENTRO DA EMBALAGEM.
PODE SER QUE A BATERIA TENHA JÁ SIDO COLOCADA NO VEÍCULO.

MONTAGEM

- 1 • Posicionar o pára-lamas traseiro inserindo os 3 encaixes nos orifícios da carroçaria indicados pelas setas.
- 2 • Virar a carroçaria para baixo. Pressionar o guarda-lamas para fixá-lo à carroçaria, tendo o cuidado de inserir em primeiro lugar o encaixe central (A).
- Repetir as operações 1-2 para o outro pára-lamas.
- 3 • Inserir a pega no orifício da carroçaria (1) e rodá-la para baixo (2). **ATENÇÃO:** as pegas são diferentes entre si; posicioná-las com o lado plano voltado para o selim.
- 4 • Rodar a carroçaria para trabalhar no fundo e proceder à fixação da pega com o parafuso fornecido.
- Repetir as operações 3-4 para a outra pega.
- 5 • Posicionar a bússola A sobre uma das duas rodas com uma tampa do cubo, alinhando os 4 pernos com os orifícios.
- 6 • Inserir o eixo comprido de ferro na roda.
- 7 • Inserir uma anilha no eixo.
- 8 • Inserir o eixo com roda e anilha no orifício da carroçaria do lado direito, como apresentado na figura.
- 9 • Posicionar a restante bússola (B) na outra roda com uma tampa de cubo.
- 10 • Inserir a roda no eixo do lado esquerdo da carroçaria, prestando atenção para inserir correctamente a bússola da roda no pentágono da mota.
- 11 • Posicionar o fixador de tampões vermelho sobre uma das duas extremidades do eixo.
- 12 • Virar a carroçaria para baixo, segurando o fixador de tampões na parte inferior.
- 13 • Inserir um tampão no fixador de tampões preto.
- 14 • Posicioná-lo na outra extremidade do eixo, como apresentado na figura, e com a ajuda de um martelo, fixar a roda com o tampão.
- Virar a mota para o lado oposto e repetir a operação para fixar a outra roda.
- 15 • Verificar os tubos do guiador para uma montagem correcta. O tubo esquerdo (SX) distingue-se do direito (DX) pela presença de dois orifícios na parte superior.
- 16 • Inserir o tubo DX no lado direito da carenagem, como apresentado na figura.
- 17 • Fixá-lo com o parafuso fornecido.
- Repetir as operações 16-17 com o tubo SX.
- 18 • Inserir o guarda-lamas dianteiro nos tubos do guiador, orientando-o tal como apresentado na figura. **NOTA:** O guarda-lamas possui duas linguetas que impedem o seu encaixe completo caso seja inserido de forma incorrecta.
- 19 • Inserir as tampas nos tubos do guiador, orientando-as tal como apresentado na figura A.
- 20 • Inserir a roda entre os tubos, alinhando todos os orifícios. Inserir o eixo curto de ferro.
- 21 • Posicionar o fixador de tampões vermelho e rodar o conjunto do guiador, mantendo o fixador de tampões na parte de baixo.
- Inserir um tampão no fixador de tampões preto e fixar a roda tal como apresentado na figura.
- Rodar o conjunto do guiador para o lado oposto e repetir a operação para fixar a roda do outro lado.
- 22 • Inserir a porca fornecida no orifício por baixo da carenagem.
- 23 • Unir o conjunto do guiador à carroçaria até o encaixe do perno na parte de baixo da carenagem (ver detalhe na foto seguinte).
- 24 • O perno deve encaixar-se no corte curvado como apresentado nos detalhes da figura (A: vista superior – B: vista inferior).
- 25 • Encaixar a tampa do depósito de combustível inserindo os 3 encaixes na carroçaria, como apresentado na figura.
- 26 • Inserir o perno roscado.
- 27 • Apertar o perno roscado para fixar o conjunto do guiador à carroçaria, mantendo bem fixa a porca por baixo da carenagem.
- 28 • Inserir a protecção de mãos DX no tubo do guiador DX e a protecção de mãos SX no tubo do guiador SX. No desenho é apresentada a

- montagem da protecção de mãos SX.
- 29 • Fixar as protecções de mãos com os parafusos fornecidos.
 - 30 • Humedecer com água e sabão o interior dos punhos de borracha para facilitar a sua introdução dos tubos do guiador. Inserir os punhos direito e esquerdo indistintamente.
 - 31 • APENAS PARA OS MODELOS **IGED0910 POLICE/POLIZEI** e **IGED0912 PRINCESS**: Aplicar o autocolante prateado contido na embalagem de autocolantes.
 - 32 • Encaixar o farol pressionando a parte superior e de seguida a parte inferior.
 - 33 • Inserir o pára-brisas na parte dianteira da carenagem.
 - 34 • Pressionar o pára-brisas contra a carenagem nos pontos mostrados na figura.
 - 35 • Fixar o pára-brisas com os dois parafusos fornecidos.
 - 36 • Ligar as fichas da instalação eléctrica e da bateria.
 - 37 • Posicionar o selim inserindo a parte dianteira na carroçaria (1). De seguida, pressioná-lo para baixo (2).
 - 38 • Inserir o perno de fixação no orifício posterior do selim.
 - 39 • Rodar o perno de fixação para a posição B para bloquear o selim.

CARACTERÍSTICAS E USO DO VEÍCULO

- 40 • O veículo está pronto para ser utilizado. Com ambas as mãos no guiador, pressionar com o pé o pedal acelerador.

SUBSTITUIÇÃO DA BATERIA

- 41 • Rodar o perno de fixação do selim para a posição A para desbloqueá-lo. Levantar o selim.
- 42 • Desligar as fichas da instalação eléctrica e da bateria.
- 43 • Desapertar os 3 parafusos do fixador de bateria. Retirar o fixador de bateria.
- 44 • Substituir a bateria descarregada por uma nova, previamente carregada durante pelo menos 14 horas. NOTA: a bateria de substituição é vendida apenas com uma potência de 6V/8Ah. Tal não prejudica o funcionamento do veículo.
- 45 • Reposicionar o fixador de bateria, fixando-o com 3 parafusos. Voltar a ligar as fichas. Reposicionar o selim e rodar o perno de fixação para a posição B.
 - ATENÇÃO: uma vez terminadas as operações dentro do compartimento da bateria, fixar sempre os componentes com parafuso e perno.

CARREGAMENTO DA BATERIA

ATENÇÃO: O CARREGAMENTO DA BATERIA OU QUALQUER OUTRA INTERVENÇÃO NO SISTEMA ELÉTRICO DEVE SER EXECUTADA POR ADULTOS.

A BATERIA PODE SER CARREGADA TAMBÉM SEM RETIRÁ-LA DO BRINQUEDO.

- 46 • Desligar a ficha A da instalação eléctrica da ficha B da bateria, pressionando lateralmente.
- 47 • Inserir a ficha do carregador da bateria numa tomada doméstica seguindo as instruções em anexo. Ligar a ficha B com a ficha C do carregador da bateria.
 - Quando o carregamento estiver completo, retirar o carregador da bateria da tomada doméstica, e desligar a ficha C da ficha B.
- 48 • Inserir completamente a ficha B na ficha A, até ouvir um clique. Quando completar a operação, lembrar-se sempre de fechar e fixar o selim.

SLOVENŠČINA

PEG PEREGO® se vam zahvaljuje za nakup tega izdelka. PEG PEREGO prevaža otroke že več kot 50 let. Čim se rodijo v košarah, nato v športnih vozčkih in še pozneje na igračah na pedale ali na akumulatorje.

Popolno paletno izdelkov, novosti in druge informacije iz sveta Peg Perego odkrijete na našem spletišču

www.pegperego.com

POMEMBNE INFORMACIJE

Skrbno preberite ta priročnik z navodili, da bi vam bilo lažje uporabljati izdelek in naučiti otroka, kako pravilno in varno voziti ter se ob tem tudi zabavati. Priročnik shranite, da ga boste lahko še kdaj prebrali.

Preden boste vozilo prvič uporabili, naj se akumulator polni 18 ur. Če tega postopka ne boste upoštevali, bi se lahko akumulator nepopravljivo poškodoval.

- Leta 2+
- Vozilo za 1 osebo
- 1 Svinčev akumulator 6 V, 3,3Ah, zapečaten
- 1 pogonsko kolo
- 1 motor po 60 W
- Hitrost v prvi prestavi 4 km/h

Peg Perego si pridržuje pravico do sprememb na modelih in v podatkih v pričujoči publikaciji iz tehničnih ali podjetniških razlogov v kateremkoli trenutku.

IZJAVA O SKLADNOSTI

NAZIV IZDELKA

Raider Police-Polizei / Corsa / Princess

IDENTIFIKACIJSKA KODA IZDELKA

IGED0910 / IGED0911 / IGED0912

ZAKONSKA PODLAGA (izvor)

Spolna direktiva o varnosti igrač 88/378/ES

Standard EN 71 / 1-2-3-9

Standard EN62115

Direktiva o elektromagnetni združljivosti

2004/108/ES

Standard EN55022 – EN55014

Evropska direktiva RAEE 03/108/ES

Evropska direktiva RoHS 2002/95/ES

Direktiva o ftalatih 2005/84/ES

Ne ustreza predpisom za vožnjo po cestah, zato se z njim otroci ne smejo voziti po javnih cestah.

IZJAVA O SKLADNOSTI

PegPerego S.p.A. na lastno odgovornost izjavlja, da je bil izdelek podvržen notranjim kolavdacijskim preizkusom in da je homologiran v skladu z veljavnimi predpisi v zunanjih, neodvisnih laboratorijih.

DATUM IN KRAJ IZDAJE

Italija – 15.04.2009

Peg Perego S.p.A. via A. De Gasperi 50
20043 Arcore (MI) – ITALIA

VARNOSTNI PREDPISI

Naše igrače so izdelane v skladu z evropskimi varnostnimi predpisi za igrače (varnostni ukrepi, ki jih predvideva Svet EGS) in s specifikacijo o uporabi igrač, ki so jo izdale ZDA (U.S. Consumer Toy Safety Specification). Potrdil jih je organ IISG (Italijanski inštitut za varnost igrač).

Ne ustrezajo predpisom za vožnjo po cestah, zato se z njimi otroci ne smejo voziti po javnih cestah.



Peg Perego S.p.A. ima certifikat ISO 9001.

Certifikat za stranke in uporabnike pomeni garancijo transparentnosti in zaupanja v delo podjetja.

POZOR! OTROKE NAJ MED IGRO VEDNO NADZORUJE ODRASLA OSEBA.

- Zaradi svojih lastnosti ni primeren za otroke, mlajše od 24 mesecev.
- Vozila ne uporabljajte na javnih cestah, kjer je tekoč ali stoječ promet, na strminah, ob stopnicah, vodnih tokovih ali bazenih.
- Otroci morajo imeti med vožnjo na vozilu vedno obute čevlje.
- Ko je vozilo v pogonu, pazite, da otroci ne bodo vtikali rok, nog ali drugih delov telesa, oblačil ali drugih predmetov med premikajoče se dele.
- Nikoli ne polivajte delov vozila, kot so motor, naprave, gumbi itd., z vodo.
- Ob vozilu nikoli ne uporabljajte bencina ali drugih vnetljivih snovi.
- Če vozilo ne sodi v kategorijo vozil, namenjenih za vožnjo dveh otrok, naj se z njim obvezno vozi le en otrok.

DIREKTIVA RAEE (samo za EU)

- Ta izdelek je na koncu svoje življenjske dobe odpadek razreda RAEE, zato ga ne smete zavreči kot gospodinjski odpadki, ampak je predmet ločenega zbiranja odpadkov;
- Odpadek odložite na ustreznem vnaprej pripravljenem ekološkem otoku;
- Prisotnost nevarnih snovi v električnih delih tega izdelka predstavljajo vir morebitne nevarnosti za človeško življenje in za okolje, če izdelek ne zavržete na pravilen način;
- Prekrižan smetnjak je oznaka, ki sporoča, da je treba izdelek zavreči kot predmet ločenega zbiranja odpadkov.



VARNO ODLAGANJE AKUMULATORJA

- Prizadevajte si za varovanje okolja.
- Iztrošenega akumulatorja ne zavržite z gospodinjskimi odpadki.
- Zavržete ga lahko v centru za zbiranje izrabljenih baterij in akumulatorjev ali za zbiranje posebnih odpadkov; pozanimajte se v svoji občini.



OPOZORILA ZA AKUMULATOR

Akumulator smejo polniti ali polnjenje nadzorovati samo odrasle osebe.
Ne dovolite, da bi se z akumulatorjem igrali otroci.

POLNJENJE AKUMULATORJA

- Napolnite akumulatorje, tako da sledite navodilom, priloženim polnilniku. Akumulator se ne sme polniti več kot 24 ur.
- Če boste akumulator napolnili, takoj ko začne vozilo izgubljati hitrost, se boste izognili njegovim poškodbam.
- Če bo vozilo dlje časa stalo, napolnite akumulator in ga odklopite iz naprave; napolnite ga vsaj vsake 3 mesece.
- Akumulatorja ne smete polniti, če stoji na glavi.
- Ne puščajte akumulatorja priključenega na polnilnik! Akumulator redno pregledujte.
- Uporabljajte le priloženi polnilnik in originalne akumulatorje PEG PEREGO.
- Zapečaten akumulator ne potrebuje vzdrževanja.

POZOR

V AKUMULATORJU SO STRUPENE IN KOROZIVNE SNOVI. NE POSEGAJTE VANJ.

- V akumulatorju so kislini elektroliti.
- Ne vzpostavljajte direktnega kontakta med končniki na akumulatorjih in izogibajte se močnim udarcem: tvegata eksplozijo ali požar.
- Med polnjenjem akumulatorja se sprošča plin. Akumulator polnite v zravnem okolju, daleč od virov toplote in gorljivih materialov.
- Iztrošen akumulator morate odstraniti iz vozila.
- Odsvetujemo odlaganje akumulatorja na oblačila; lahko bi jih poškodovali.
- Uporabljajte le priporočene baterije ali akumulatorje ali enakega tipa.

ČE AKUMULATOR PUŠČA

Zavarujte si oči; izogibajte se neposrednemu stiku z elektrolitom: zaščitite si roke.

Akumulator odložite v plastično vrečko in upoštevajte navodila za varno odlaganje akumulatorjev.

ČE PRIDE ELEKTROLIT V STIK S KOŽO ALI OČMI

Prizadeto mesto sperite z veliko tekoče vode.

Takoj se posvetujte z zdravnikom.

ČE BI ELEKTROLIT POPILI

Splaknite usta in izpljunite.

Takoj se posvetujte z zdravnikom.

PRAVILA ZA VARNO VOŽNJO

Za varnost otroka: preden vključite vozilo, preberite navodila in se jih natančno držite.

- Otroka naučite pravilno uporabljati vozilo, da bo vozil varno in da se bo ob tem lahko zabaval.
- Preden spelje, se prepričajte, da je pot prosta, da na njej ni oseb ali stvari.
- Voziti je treba z rokami na volanu/krmilu in vedno gledati na cesto.
- Vedno je treba pravočasno zavreti, da se ne bi vozilo zaletelo.

2. PRESTAVA (če je nameščena)

Za začetek vam svetujemo uporabo 1. prestave.

Preden omogočite 2. prestavo, se prepričajte, da zna otrok pravilno uporabljati volan/krmilo, 1. prestavo, zavoro in da se je vozila privadil.

POZORI!

- Preverite, da so vse pritrditvene zaponke/matice na kolesih dobro pritrjene.
- Če vozilo deluje s preobremenitvami, na primer na mehkem pesku, na blatni ali zelo razdrapani površini, bo stikalo za preobremenitev izključilo tok. Delovanje se bo vzpostavilo po nekaj sekundah.
- Samo za vozila na 12 in 24 voltov: prestava vozila je opremljena z diferencialnim učinkom, tako kot pravi avtomobili; na gladki površini in v vozilu sedi le en otrok, se lahko kolesa vrtijo različno hitro, lahko zdrsnejo ali upočasnijo.

NEPREKINJENA ZABAVA: imejte pripravljen komplet polnih akumulatorjev.

TEŽAVE?

VOZILO NE DELUJE?

- Preverite, da ni pod ploščico pospeševalnika kateri od kablov odklopljen.
- Preverite delovanje gumba za pospeševanje in če ne deluje, ga zamenjajte.
- Preverite, da je akumulator priključen na električno napeljavo vozila.

VOZILO NIMA MOČI!

- Napolnite akumulatorje. Če po polnjenju akumulatorja težava še vedno obstaja, odnesite akumulatorje in polnilnike v center za pomoč uporabnikom.

POMOČ UPORABNIKOM

PEG PEREGO ponuja pomoč uporabnikom, ki so kupili izdelek, neposredno ali prek svoje mreže pooblaščenih centrov za pomoč uporabnikom, za morebitna popravila, zamenjave ali nakup originalnih rezervnih delov.

Da bi stopili v stik s centrom za pomoč uporabnikom, glejte v knjižico "CENTRI ZA POMOČ UPORABNIKOM", ki je v embalaži.

Peg Perego je vedno na voljo svojim strankam, da v kar največji meri izpolni njihove potrebe. Zato je za nas zelo pomembno, da poznamo mnenje svojih strank. Hvaležni vam bomo, če si boste, ko boste uporabili naš izdelek, vzeli čas in izpolnili VPRAŠALNIK O ZADOVOLJSTVU STRANK, ki ga boste našli na naših spletnih straneh, na naslovu: www.pegperego.com in nam sporočili vaše pripombe in predloge.

NAVODILA ZA SESTAVLJANJE

POZOR

IZDELEK SMEJO SESTAVITI IZKLJUČNO ODRASLE OSEBE.

PAZITE, KO IZDELEK VLEČETE IZ EMBALAŽE.

VSI VIJAKI IN MAJHNI DELCI SO V VREČKI V EMBALAŽI.

AKUMULATOR JE MORDA ŽE NAMEŠČEN V VOZILU.

SESTAVLJANJE

- 1 • Na njegovo mesto postavite zadnji blatnik, tako da vstavite 3 jezičke v luknje na šasiji, prikazane s puščicami.
- 2 • Šasijo obrnite na glavo. Pritisnite blatnik, da bi ga pritrtili na šasijo, in pri tem pazite, da boste najprej vstavili srednji jeziček (A).
- 3 • Ponovite postopka 1-2 za drugi blatnik.
- 4 • Vstavite ročico v luknjo na šasiji (1) in jo zavrtite navzdol (2). OPOZORILO: ročici sta različni, postavite ju tako, da bo ploščati del obrnjen proti sedežu.
- 5 • Zavrtite šasijo, da bi lahko delali na spodnji strani in pritrдите ročaj s priloženim vijakom.
- 6 • Ponovite postopka 3-4 za drugo ročico.
- 7 • Nosilec A postavite na eno od obeh koles z enim pokrovom pesta in poravnajte 4 zatiče z luknjami.
- 8 • Vstavite dolgo železno osiše v kolo.
- 9 • Na os natakните podložko.
- 10 • Vstavite osišč s kolesom in podložko v odprtino šasije z desne strani, kot je prikazano na risbi.
- 11 • Postavite drugi nosilec (B) na drugo kolo z enim samim pokrovom pesta.
- 12 • Natakните kolo na osišče z leve strani šasije in pazite, da boste pravilno vstavili nosilec kolesa v petkotnik motorčka.
- 13 • Postavite rdeči potisnik kovice na enega od koncev osišča.
- 14 • Obrnite šasijo in držite potisnik kovice zataknen v spodnjem delu.
- 15 • Vstavite kovico v črni potisnik kovice.
- 16 • Postavite ga na drugi konec osišča, kot prikazuje risba, in s kladivom pritrдите kolo na kovico.
- 17 • Obrnite motor na drugo stran in postopek ponovite za pritrđitev drugega kolesa.
- 18 • Primerjajte cevi krmila za pravilno nameščanje. Leva cev (SX) se razlikuje od desne (DX) po dveh luknjah na zgornjem delu.
- 19 • Vstavite cev DX na desno stran maske, kot prikazuje risba.
- 20 • Pritrdite jo s priloženim vijakom.
- 21 • Ponovite postopek iz korakov 16-17 s cevjo SX.
- 22 • Vstavite sprednji blatnik na cevi krmila in ga obrnite, kot prikazuje risba. OPOMBA: Blatnik je opremljen z dvema jezičkoma, ki preprečujeta popolno pripenjanj, če bi bil nameščen nepravilno.
- 23 • Natakните pokrovčke na cevi krmila in jih usmerite, kot prikazuje risba A.
- 24 • Vstavite kolo med cevi in poravnajte vse luknje. Vstavite kratko železno os.
- 25 • Postavite rdeči potisnik kovice in zavrtite skupaj s krmilom. Potisnik kovice držite v spodnjem delu.
- 26 • Vstavite kovico v črni potisnik kovice in pritrđite kolo, kot prikazuje risba.
- 27 • Zavrtite sklop krmila v drugo smer in ponovite postopek, da bi pritrđili kolo tudi na drugi strani.
- 28 • V ležišče pod masko vstavite priloženo matico.
- 29 • Sklop krmila povežite s šasijo, dokler se ne zatakne v delu pod masko (glejte podrobnost na naslednji risbi).
- 30 • Zatič se mora zatakneti v zakrivljeno režo, kot je prikazano na podrobnosti na risbi (A: pogled od zgoraj - B: pogled od spodaj).
- 31 • V šasijo vpiňte kaloto rezervoarja, tako da zataknete tri jezičke, kot je prikazano na risbi.
- 32 • Vstavite zatič z navojem.
- 33 • Zatič z navojem privijte, da bi pritrđili sklop krmila na šasijo in pri tem z drugo roko držite zaustavljajno matico pod masko.
- 34 • Natakните desni (DX) ščitnik za roke na cev krmila DX in levega (SX) na cev krmila SX. Na risbi je prikazano nameščanje ščitnika za roke SX.
- 35 • Ščitnika pritrđite s priloženimi vijaki.
- 36 • Z vodo in milnico navlažite notranjost gumijastih ročajev, da bodo laže zdrsili na cevi krmila. Gumijasta ročaja sta enaka, zato ni pomembno, katerega namestite na katero stran.
- 37 • SAMO ZA MODELA **IGED0910** **POLICE/POLIZEI** in **IGED0912 PRINCESS**: Nanesite srebrno lepilo, ki je v vrečki z nalepkami.
- 38 • S klikom pritrđite žaromet, tako da pritisnete najprej na zgornji del in nato na spodnji del.
- 39 • Namestite vetrobran na sprednji del maske.
- 40 • Vetrobran pritisnite k maski na točkah, prikazanih na risbi.
- 41 • Pritrdite vetrobran z dvema priloženima

VZDRŽEVANJE IN SKRIB ZA VOZILO

- Ni priporočljivo puščati igrače v okolju, kjer je temperatura nižja od nič stopinj. Če bi jo uporabili, ne da bi jo najprej ogreli na temperaturo, višjo od nič stopinj, bi se lahko motor in akumulatorji nepopravljivo pokvarili.
- Redno preverjajte stanje vozila, še posebej električne dele, povezavo vtičev, zaščitnih pokrovčkov in polnilnika akumulatorjev. Če opazite okvare, električnega dela in polnilnika akumulatorjev ne smete uporabljati. Za popravilo uporabljajte le originalne nadomestne dele PEG PEREGO.
- PEG PEREGO ne prevzema odgovornosti za primer poseganja v električno napravo.
- Ne puščajte akumulatorjev ali vozila ob virih toplote, na primer radiatorjih, kaminih itd.
- Vozilo zaščitite pred vodo, dežjem, snegom itd.; uporaba vozila na pesku ali v blatu lahko gumble, motor in reduktorje poškoduje.
- Občasno namažite (z lahkim oljem) dele, ki jih je mogoče odstraniti, kot so ležaji, volan itd.
- Površine vozila lahko očistite z mokro krpo in, če je to potrebno, blagim detergentom za rabo v gospodinjstvu.
- Cistijo ga lahko samo odrasli.
- Nikoli ne smenjajte mehanskih delov vozila ali motorja, če vas za to ni pooblastil PEG PEREGO.

- vijakoma.
- 36 • Povežite vtiča električne napeljave in baterije.
- 37 • Postavite sedež, tako da sprednji del vstavite v šasijo (1). Nato ga zavrtite navzdol (2).
- 38 • Pritrditveni zatič do konca potisnite v zadnje luknjo na sedežu.
- 39 • Zavrtite pritrditveni zatič v položaj B, da boste blokirali sedež.

LASTNOSTI IN UPORABA VOZILA

- 40 • Vozilo je pripravljeno za rabo. Z obema rokama na krmilu pritiskate z nogo na pedal za pospeševanje.

ZAMENJAVA AKUMULATORJA

- 41 • Pritrditveni zatič za sedež zavrtite v položaj A, da ga boste odblokirali. Dvignite sedež.
- 42 • Razklopite vtiča električne napeljave in baterije.
- 43 • Odvijte 3 vijake zaustavjalnika akumulatorja. Izvlecite zaustavjalnik akumulatorja.
- 44 • Zamenjajte iztrošeni akumulator z novim, ki ste ga polnili vsaj 14 ur. OPOMBA: akumulator za zamenjavo je napredaj le z napetostjo 6V/8Ah. To ne vpliva na morebitno drugačno delovanje vozila.
- 45 • Zaustavjalnik akumulatorja postavite nazaj na njegovo mesto in ga pritrdite s 3 vijaki. Spet povežite vtiča. Namestite sedež in pritrditveni zatič zavrtite v položaj B.
- OPOZORILO: ko končate postopke v prostoru akumulatorja, nikar ne pozabite vedno pritrditi sestavnih delov z vijakom in zatičem.

POLNJENJE AKUMULATORJA

OPOZORILO: POLNJENJE AKUMULATORJA IN VSE DRUGE POSTOPKE, POVEZANE Z ELEKTRIČNO NAPELJAVO, SMEJO IZVAJATI LE ODRASLE OSEBE. AKUMULATOR JE MOGOČE NAPOLNITI, NE DA BI GA SNELI Z IGRAČE.

- 46 • Odklopite vtič A električne napeljave v vtiča B akumulatorja, tako da pritisknete ob strani.
- 47 • Vtaknite vtič polnilnika za akumulator v vtičnico domačega električnega omrežja in upoštevajte priložena navodila. Povežite vtič B z vtičem C polnilnika za akumulator.
- Ko končate polnjenje, odklopite polnilnik akumulatorja iz domačega omrežja in odklopite vtič C z vtiča B.
- 48 • Do konca, tako da klikne, vstavite vtič B v vtič A. Ko končate, vedno zaprite in pritrdite sedež.

DANSK

PEG PEREGO® takker dig for dit valg af dette produkt. I mere end 50 år har PEG PEREGO taget ungerne med på tur. Som nyfødte med barnevogne, herefter med klapvogne og senere endnu med pedaltrukkene eller batteridrevet kørelegetøj.

Kom og se hele vores produktudvalg, nyhederne og andre nyttige oplysninger fra Peg Perego på vores website

www.pegperego.com

VIGTIGE OPLYSNINGER

Læs denne brugsanvisning omhyggeligt, så du kan lære denne model at kende og kan lære dit barn, hvordan den skal køres på korrekt, sikker og fornøjelig måde. Opbevar denne manual med henblik på anvendelse i fremtiden.

Før køretøjet anvendes for første gang skal batteriet oplades fuldstændigt i 18 timer. Hvis denne fremgangsmåde ikke overholdes, kan det forårsage uafhængelige skader på batteriet.

- år 2+
- Køretøj med 1 plads
- 1 genopladeligt batteri på 6V 3,3Ah med blyforsegling
- 1 drivende hjul
- 1 motor på 60 W
- Hastighed i 1. gear 4 km/h

Peg Perego forbeholder sig ret til når som helst at foretage ændringer på modeller og data angivet i denne brochure på grund af tekniske eller erhvervsmæssige årsager.

KONFORMITETSERKLÆRING

PRODUKT BETEGNELSE

Raider Police-Polizei / Corsa / Princess

PRODUKTETS IDENTIFIKATIONSKODE

IGED0910 / IGED0911 / IGED0912

REFERENCENORMER (oprindelse)

Direktiv om sikkerhedskrav til legetøj 88/378/EF

Standard EN 71 / 1 -2 -3 -9

Standard EN62115

Direktiv om Elektromagnetisk kompatibilitet
2004/108/EF

Standard EN55022 – EN55014

EU-direktiv WEEE 03/108/EF

EU-direktiv RoHS 2002/95/EF

Direktiv om indhold af phthalater 2005/84/EF

Køretøjet er ikke konformt med forskrifterne i færdselsloven og det må derfor ikke anvendes på offentlig vej.

KONFORMITETSERKLÆRING

Peg-Perego S.p.A. erklærer under eget ansvar, at dette produkt har undergået interne tests og er typegodkendt i henhold til gældende normer af eksterne og uafhængige afprøvningslaboratorier.

UDSTEDELSESDATO OG -STED

Italien - 15.04.2009

Peg Perego S.p.A. via A. De Gasperi, 50
20043 Arcore (MI) – ITALIA

SIKKERHEDSNORMER

Vores legetøjsprodukter er fremstillet i overensstemmelse med de europæiske sikkerhedsforskrifter for legetøj (sikkerhedskrav foreskrevet af Europarådet) og med "U.S. Consumer Toy Safety Specification". De er godkendt af I.I.S.G. (Det Italienske Institut for Legetøjsikkerhed). De er ikke konforme med forskrifterne i færdselsloven og de må derfor ikke anvendes på offentlig vej.



Peg Perego S.p.A. er ISO 9001 certificeret.

Certificeringen yder kunder og forbrugere garanti for gennemskuelighed og tillid til måden firmaet arbejder på.

PAS PÅ! DET ER ALTID PÅKRÆVET, AT LEGEN OVERVÅGES AF EN VOKSEN.

- Bilen er ikke egnet til børn under 24 måneder p.g.a. dens funktionskarakteristika.
- Anvend ikke køretøjet på offentlig vej, hvor der er trafik og parkerede biler, på stejle skrånninger, i nærheden af trin eller trapper, nær vandløb og svømmebassiner.
- Børnene skal altid være iført fodtøj, når de bruger køretøjet.
- Når køretøjet anvendes, bør du passe på, at barnet ikke stikker hænder, fødder eller andre legemsdele, beklædningsstykker eller ting ind i de bevægelige dele.
- Oversprøjt aldrig køretøjets dele som motor, elanlæg, trykknapper osv. med vand.
- Brug ikke benzin eller andre brandfarlige væsker i nærheden af køretøjet.
- Køretøjet må kun anvendes af et barn, med mindre det falder inden for kategorien køretøj med to pladser.

WEEE-direktivet (kun EU)

- Ved udløbet af dette produkts levetid klassificeres det som WEEE-affald og må derfor ikke bortskaffes sammen med almindeligt husholdningsaffald, men skal indleveres til særligt opsamlingssted.
- Aflever det skrottede produkt på de dertil indrettede miljøpladser;
- De elektriske dele i dette produkt indeholder farlige stoffer, der indebærer fare for helbredet og for miljøet, hvis produkterne ikke skrottes på korrekt måde;
- Mærkatens med den overstregede skraldespand angiver, at produktet skal bortskaffes til særlige opsamlingssteder.



BORTSKAFFELSE AF BATTERIET

- Vær med til at passe på miljøet.
- Et brugt batteri bør aldrig smides væk sammen med almindeligt husholdningsaffald.
- De kan indleveres til et batteriindsamlingssted eller til specielle affaldsdeponer; få yderligere oplysninger hos din kommune.



BEMÆRKNINGER OM BATTERIET

Opladning af batteriet må kun foretages og overvåges af voksne.
Lad aldrig dine børn lege med batteriet.

OPLADNING AF BATTERIET

- Oplad batteriet ved at følge anvisningerne vedlagt batteriopladeren og aldrig i mere end 24 timer.
- Genoplad batteriet, så snart køretøjet begynder at miste hastighed, for således at undgå at det beskadiges.
- Hvis køretøjet ikke anvendes i længere tid, skal du huske at genoplade batteriet og at frakoble det fra anlægget; foretag genopladning mindst hver tredje måned.
- Batteriet må ikke vendes på hovedet under genopladningen.
- Glem ikke batteriet under opladning! Kontrollér det regelmæssigt.
- Brug kun den medfølgende batterioplader og det originale PEG PEREGO batteri.
- Batteriet er forsejlet og har ikke behov for vedligeholdelse.

PAS PÅ!

- BATTERIET INDEHOLDER GIFTIGE OG ÆTSENDE STOFFER.**
- FORETAG INGEN INDGREB PÅ DET.**
- Batteriet indeholder syrebaserede elektrolytter.
- Foretag ikke nogen direkte sammenkobling af batteriets terminalpunkter og undgå at det udsættes for hårde stød: Der er fare for eksplosion og/eller brand.
- Batterier danner gas under opladningen. Oplad batteriet på et godt ventileret sted og langt væk fra varmekilder og brændbare stoffer.
- Når batteriet er opbrugt, skal det fjernes fra køretøjet.
- Det frarådes at holde batteriet op mod tøj; der kunne opstå skader.
- Anvend kun batterier eller akkumulatører af den anbefalede type eller en tilsvarende type.

HVIS DER FOREKOMMER EN LÆKAGE

Beskyt øjnene; undgå direkte kontakt med elektrolytten; beskyt hænderne.

Anbring batteriet i en plastikpose og følg anvisningerne vedrørende bortskaffelse af batterier.

HVIS HUD ELLER ØJNE KOMMER I KONTAKT MED ELEKTROLYTTEN

Vask det ramte område med rigelige mængder rindende vand.

Henvend dig straks til en læge.

HVIS ELEKTROLYTTEN KOMMER I MUNDEN

Skyl munden grundigt og spyt ud.
Henvend dig straks til en læge.

VEDLIGEHOVELSE OG BEHANDLING AF KØRETØJET

- Det anbefales ikke at efterlade legetøjet i miljøer med en temperatur på under frysepunktet. Hvis det bruges uden først at sørge for, at temperaturen er over frysepunktet, kan det forårsage ubodelige skader på motor og batterier.
- Kontroller køretøjets tilstand regelmæssigt, specielt hvad angår det elektriske anlæg, stikforbindelserne, beskyttelsesplader og batteriopladeren. Hvis du finder defekter, må dette elektriske køretøj og batteriopladeren ikke anvendes. Ved reparationer må der kun anvendes originale PEG PEREGO reservedele.
- PEG PEREGO påtager sig intet ansvar i tilfælde af indgreb på det elektriske anlæg.
- Efterlad ikke batterierne eller køretøjet i nærheden af varmekilder, som f.eks. varmeapparater, åbne ildsteder osv.
- Beskyt køretøjet imod vand, regn, sne osv.; hvis det anvendes på sand eller i mudder kan det forårsage skader på trykknapper, motorer og reduktionsgear.
- Smør regelmæssigt (med en let olie) de bevægelige dele som f.eks. lejer, rat osv.
- Køretøjets overflader kan rengøres med en fugtig klud og - om nødvendigt - med almindelige milde rengøringsmidler til husholdningen.
- Rengøringen må kun udføres af voksne.
- Demonter aldrig nogen af køretøjets mekaniske dele eller motoren, med mindre dette er godkendt af PEG PEREGO.

REGLER FOR SIKKER KØRSEL

Af hensyn til barnets sikkerhed: Læs og følg de nedenfor anførte anvisninger omhyggeligt, før køretøjet sættes igang:

- Lær dit barn, hvordan køretøjet bruges på den rigtige måde for en sikker og sjov køretur.
- Før kørslen starter, bør du kontrollere, at der ikke er ting eller personer i vejen.
- Kør med hænderne på styret/rattet og hold altid øje med vejen fremad.
- Brems op i tide for at undgå at køre ind i noget.

2. kørselshastighed (hvis denne findes)

Det tilrådes kun at bruge den 1. kørselshastighed i begyndelsen. Før 2. hastighed aktiveres, skal du sikre dig, at barnet har lært, hvordan styret/rattet anvendes korrekt, og at det har lært 1. kørselshastighed, bremsens funktion og køretøjets funktioner godt at kende.

PAS PÅ!

- Kontroller at alle sikringsringene/møtrikker til fastspænding af hjulene er spændt godt fast.
- Hvis køretøjet under brug bliver overbelastet, som det kan ske ved kørsel på blødt sand, mudder eller meget løst terræn, aktiveres overbelastningsafbryderen, som frakobler strømmen. Strømforsyningen tilkobles igen efter nogle sekunder.
- Kun for køretøjer på 12 og 24 Volt: under 1. kørselshastighed fungerer køretøjet med differentialeffekt som rigtige biler; på glatte overflader og når kun et barn kører kan de to hjul dreje med forskellig hastighed, hvorfor der er risiko for udglidning/hastighedssænkning.

SJOV LEG UDEN AFBRYDELSER: Hav altid et ekstra sæt opladede batterier klar til brug.

PROBLEMER?

VIRKER KØRETØJET IKKE?

- Kontroller om der er frakoblede kabler på pladen under acceleratoren.
- Kontroller om acceleratortrykknappen virker, i modsat fald udskift den.
- Kontroller om batteriet er tilkoblet det elektriske anlæg.

ER DER INGEN STRØM PÅ KØRETØJET?

- Oplad batterierne. Hvis problemet fortsætter efter opladningen, skal batterierne og opladeren efterses hos servicecenteret.

SERVICECENTER

PEG PEREGO yder en service efter købet, enten direkte eller via et netværk af autoriserede værksteder med henblik på eventuelle reparationer eller udskiftninger samt salg af originale reservedele. Ønsker du at kontakte et servicecenter, henvises du til brochuren "Servicecentre", der medfølger i pakken.

Peg Perego står til kundernes disposition med henblik på bedst muligt at opfylde deres behov. Det er derfor yderst vigtigt og værdifuldt for os at høre, hvad vores kunder mener. Vi vil være taknemmelige for, om du ville udfylde vores SPØRGESKEMA OM KUNDETILFREDSHED, når du har anvendt et af vores produkter; du finder det på internettet på den følgende adresse: www.pegperego.com Her kan du meddele os dine bemærkninger eller foreslag.

REKLAMATIONSRET EL-KØRETØJER

Der er 2 års reklamationsret på køretøjet. Medbring købsbonn ved henvendelse. Reklamationsretten dækker alle køretøjets dele ved normal og korrekt brug med undtagelse af batterier og hjul. Læs derfor brugsanvisningen nøje igennem, inden køretøjet tages i brug. Skader forvoldt som følge af voldsom brug dækkes ikke af garantien.

GARANTIREPARATION

KIRAMA ApS er servicesamarbejdspartner for Peg Perego S.p.A. i Skandinavien. Firmaet lagerfører alle gængse reservedele og har faguddannet personale til varetagelse af evt. reparationer.

Kontakt KIRAMA ApS (eller KIRAMA's partner i Sverige og Norge), hvis der konstateres fejl eller mangler på køretøjet. Såfremt reparationen ikke kan klares pr. telefon, skal køretøjet fremsendes til:

Danmark

Kirama -Horsens DK

phone : + 45 75 61 39 99

fax : + 45 75 10 10 95

e-mail: contact@kirama.dk

Web: <http://www.kirama.dk>

Køretøjet tages kun til reparation efter forudgående aftale. Køretøjer, der fremsendes uden forudgående aftale, vil blive **afvist**.

Såfremt køretøjet skal repareres under garanti, sendes det franko til én af ovenstående adresser.

Nedenstående skema **skal altid** udfyldes ved fremsendelse af el-køretøjer, der skal repareres under garanti.

Afsender:

Navn: _____

Adresse: _____

Postnr./by: _____

Kontaktperson: _____

Tlf.nr.: _____

Fejl, der ønskes udbedret: _____

Med venlig hilsen

Peg Perego S.p.A. / KIRAMA ApS

MONTERINGSANVISNINGER

PAS PÅ!

MONTERINGSARBEJDET MÅ KUN FORETAGES AF VOKSNE.
VÆR FORSIGTIG MENS KØRETØJET TAGES UD FRA DETS EMBALLAGE.
ALLE SKRUE OG SMÅDELE BEFINDER SIG I EN POSE INDEN I EMBALLAGEN.
BATTERIET ER MULIGVIS ALLEREDE INDSAT I KØRETØJET.

MONTERING

- Anbring den bageste skærm ved at indsætte de 3 tapper i hullerne på stellet som angivet af pilene.
- Vend stellet med bunden opad. Tryk på skærmen for at sætte den fast på stellet, men vær opmærksom på, at den midterste tap (A) skal sættes i først.
 - Gentag trin 1 og 2 med skærmen i den anden side.
- Sæt håndtaget ned i hullet på stellet (1) og drej det nedad (2). PAS PÅ!: Håndtagene er forskellige, anbring dem med den flade side vendt mod sadlen.
 - Drej stellet rundt for at kunne komme til bunden og fortsæt med at skru håndtagene fast med den medfølgende skrue.
- Anbring rotornavet A på et af de to hjul med en enkelt hjulkapsel og sørg for at de 4 tapper passer ind i hullerne.
 - Stik den lange jernaksel ind i hjulet.
- Anbring en spændeskive på akslen.
- Indsæt akslen med hjul og spændeskive i hullet på stellet fra højre side, som vist på tegningen.
- Anbring det resterende rotornav (B) på det andet hjul med en enkelt hjulkapsel.
- Indsæt hjulet på akslen i venstre side af stellet og vær opmærksom på at indsætte hjulets nav korrekt i femkanten på motorcyklen.
- Anbring den røde navsamler på en af akslens endepunkter.
- Vend stellet om, mens navsamleren holdes fast på undersiden.
- Indsæt en navstift i den sorte navsamler.
- Anbring denne på akslens andet endepunkt som vist på tegningen og brug en hammer til at sætte hjulet fast med navstiften.
 - Drej motorcyklen om på den anden side og gentag denne manøvre for at sætte det andet hjul fast.
- Sammenlign styrets rørstykker for at kontrollere, at det er korrekt monteret. Det venstre rørstykke (SX) er forskellig fra det højre (DX) ved at der er to huller på oversiden.
- Indsæt det højre rørstykke DX i højre side af afdækningen som vist på tegningen.
- Spænd det fast med den medfølgende skrue.
 - Gentag trin 16 og 17 med det venstre rørstykke SX.
- Indsæt den forreste skærm på styrets rørstykker og vend den som vist på tegningen. BEMÆRK: Skærmen er udstyret med to tapper, der forhindrer, at den kan sættes helt fast, hvis den sættes i på forkert måde.
- Indsæt propperne i styrets rørstykker og vend dem som vist på figur A.
- Indsæt hjulet mellem rørstykkerne og sørg for at alle hullerne er ud for hinanden. Indsæt den korte jernaksel.
- Anbring den røde navsamler og drej hele styrsamlingen, mens navsamleren holdes fast på undersiden.
 - Indsæt en navstift i den sorte navsamler og sæt hjulet fast som vist på tegningen.
 - Drej hele styrsamlingen til den modsatte side og gentag denne manøvre for også at sætte hjulet fast på den anden side.
- Sæt den medfølgende møtrik fast på undersiden af afskærmningen.
- Sæt nu hele styrsamlingen fast på stellet, indtil drejetappen sidder fast på undersiden af afskærmningen (se detaljer på det følgende billede).
- Drejetappen skal sætte sig fast i den runde indskæring som vist på detaljetegningen (A: set fra oven - B: set nedefra).
- Sæt tankdækslet fast ved at stikke de 3 tapper ned i stellet som vist på tegningen.
- Indsæt drejetappen med gevind.
- Skru drejetappen med gevind fast for at samle hele styrgruppen med stellet, mens møtrikken under afskærmningen holdes fast med den anden hånd.
- Indsæt den højre håndbeskytter DX på styrets rørstykke DX og den venstre håndbeskytter SX fast på styrets rørstykke SX. På tegningen er vist,

hvordan den venstre håndbeskytter SX monteres.

- Skru håndbeskytterne fast med de medfølgende skrue.
- Gør gummihåndtagene lidt fugtige med vand og sæbe, så er det nemmere at sætte dem fast på styret. Gummihåndtagene kan sættes på uden at tage hensyn til højre og venstre.
- KUN VEDRØRENDE MODELLERNE IGED0910 POLICE/POLIZEI og IGED0912 PRINCESS: Sæt det sølvfarvede klistermærke fast, det ligger i posen med klistermærker.
- Klik forlygten fast ved at trykke først på den øverste del og herefter på den nederste.
- Indsæt vindspejlet i den forreste del af afskærmningen.
- Tryk vindspejlet fast mod afskærmningen i de punkter, der er vist på tegningen.
- Spænd vindspejlet fast med de to medfølgende skrue.
- Forbind stikkene mellem batteriet og det elektriske anlæg.
- Anbring sadlen ved at indsætte den forreste del i stellet (1). Drej den herefter nedad (2).
- Stik spændetappen helt i bund i hullet bag på sadlen.
- Drej spændetappen til position B for at blokere sadlen.

KØRETØJETS EGENSKABER OG ANVENDELSE

- Køretøjet er nu klar til brug. Træd ned med foden på gaspedalen, mens begge hænder holdes på styret.

UDSKIFTNING AF BATTERIET

- Drej sadlens spændetap til position A for at frigøre sadlen. Løft sadlen op.
- Frakobl stikkene mellem batteriet og det elektriske anlæg.
- Løsn de 3 skrue på batteriholderen. Træk batteriholderen ud.
- Udskift det flade batteri med et nyt batteri, som forinden er blevet opladet i mindst 14 timer. BEMÆRK: Udskiftningsbatteriet sælges kun med elektrisk effekt på 6V/8Ah. Dette tilsidesætter ikke, at køretøjet kan fungere på anden måde.
- Anbring batteriholderen igen og spænd den fast med de 3 skrue. Tilslut stikkene igen. Anbring sadlen på sin plads og drej spændetappen til position B.
 - PAS PÅ!: Når arbejdet i batterirummet er tilendebragt, skal du altid huske at skru dele og drejetap fast igen.

OPLADNING AF BATTERIET

- PAS PÅ!: GENOPLADNING AF BATTERIET OG ETHVERT ANDET INDGREB PÅ DET ELEKTRISKE ANLÆG MÅ KUN UDFØRES AF VOKSNE. BATTERIET KAN GENOPLADES UDEN AT TAGE DET UD AF LEGETØJET.
- Frakobl stikket A fra det elektriske anlæg fra stikket B fra batteriet ved at trykke på siderne.
 - Indsæt batteriopladerens stik i en almindelig stikkontakt og følg de vedlagte anvisninger. Tilslut stikket B med batteriopladerens stik C.
 - Når batteriet er opladet, frakobles batteriopladeren fra stikkontakten, hvorefter stikket C frakobles stikket B.
 - Stik stikket B helt ind i stikket A og tryk helt i bund til det klikker fast. Husk altid at lukke sadlen og skru den fast, når indgrebet er tilendebragt.

SUOMI

Kiitos, että valitsit PEG PEREGO® -tuotteen. PEG PEREGO on vinyt lapsia ulos jo 50 vuoden ajan. Vastasyntyneet vauvuissa, sitten rattaissa ja vielä myöhemmin akkukäyttöisissä ja poljettavissa leikkiajoneuvoissa.

Tutustu sivustollamme koko tuotevalikoimaamme, löydät uutuudet ja muita tietoja Peg Perego -maailmasta

www.pegperego.com

TÄRKEITÄ TIETOJA

Lue tämä käyttöohje huolellisesti, jotta tutustut mallin käyttöön ja voit opettaa lapsen ajamaan oikein, turvallisesti ja mukavasti. Säilytä käyttöohje vastaisen varalle.

Ennen ajoneuvon ensimmäistä käyttöä akkua on ladattava 18 tuntia. Tämän menettelyn laiminlyöminen saattaa aiheuttaa akulle pysyviä vaurioita.

- Ikä 2+
- Yksipaikkainen ajoneuvo
- 1 ladattava, suljettu lyijy Akku 6 V 3,3 Ah
- 1 vetävä pyörä
- 1 moottori 60 W
- Ykkösvaihteen nopeus 4 Km/h

Peg Perego pidättää oikeuden tehdä teknisistä tai tuotannollisista syistä malleihin ja tämän julkaisun tietoihin muutoksia milloin tahansa.

VAATIMUSTENMUKAISUUSVAKUUTUS

TUOTTEEN NIMI

Raider Police-Polizei / Corsa / Princess

TUOTTEEN TUNNISTUSKOODI

IGED0910 / IGED0911 / IGED0912

VIITENORMIT (alkuperä)

Yleisdirektiivi 88/378/EY Lelujen turvallisuus
Standardi EN 71 / 1 -2 -3 -9
Standardi EN62115

Direktiivi 2004/108/EY Sähkömagneettinen yhteensopivuus
Standardi EN55022 – EN55014

Euroopan direktiivi 03/108/EY WEEE
Euroopan direktiivi 2002/95/EY RoHS
Direktiivi 2005/84/EY Lelujen ja lastenhoidotarvikkeiden sisältämät ftalaatit

Ei vastaa tieliikennesääntöjä eikä siis voi ajaa yleisillä teillä.

VAATIMUSTENMUKAISUUSVAKUUTUS

Peg Perego S.p.A. vakuuttaa omalla vastuullaan, että kyseinen tuote on käynyt läpi sisäiset testit ja että se on tyyppihyväksytty voimassa olevien määräysten mukaisesti ulkopuolisissa, riippumattomissa laboratorioissa.

AIKA JA PAIKKA

Italia - 15.04.2009

Peg Perego S.p.A. via A. De Gasperi, 50
20043 Arcore (MI) – ITALIA

TURVALLISUUSMÄÄRÄYKSET

Leikkikalumme vastaavat Euroopan leluja koskevia turvallisuusmääräyksiä (Euroopan neuvoston säätämät turvallisuusvaatimukset) sekä "U.S. Consumer Toy Safety Specification"-määräyksiä. I.I.S.G. (Istituto Italiano Sicurezza Giocattoli) on hyväksynyt ne. Ne eivät vastaa tieliikennesääntöjä eikä niillä siis voi ajaa yleisillä teillä.



Peg Perego S.p.A. on ISO 9001 -sertifioitu.

Sertifiointi takaa asiakkaille ja kuluttajille yhtiön työtapojen läpinäkyvyyden ja sen, että niihin voi luottaa.

HUOMIO! AIKUISEN VALVONTA ON AINA TARPEEN.

- Ei sovellu alle 24 kuukauden ikäisten lasten käyttöön sen toiminnallisten ominaisuuksien takia.
- Älä käytä ajoneuvoa yleisillä teillä, jossa on liikennettä tai pysäköityjä autoja, jyrkissä mäissä, portaiden tai rappusten, vesiväylien ja uima-aldaiden läheisyydessä.
- Lasten on aina pidettävä jalkineita ajoneuvon käyttämisen aikana.
- Ajoneuvon käytön aikana on varottava, etteivät lapset laita käsiä, jalkoja tai muita kehon osia, vaatteita tai muita esineitä lähelle liikkuvia osia.
- Älä koskaan kastele ajoneuvon osia, kuten moottoria, järjestelmiä, painikkeita jne.
- Älä käytä ajoneuvon läheisyydessä bensiiniä tai muita tulenarkoja aineita.
- Ajoneuvoa saa käyttää vain yksi lapsi kerrallaan, ellei ajoneuvo kuulu kaksipaikkaisten ajoneuvojen luokkaan.

SÄHKÖ- JA ELEKTRONIIKKALAITEROMUDIREKTIIVI WEEE (vain EU)

- Kun tuotteen käyttöikä on päättynyt, se luokitellaan WEEE-jätteeksi eikä sitä siis saa hävittää kotitalousjätteen tavoin, vaan se on toimitettava erilliskeräykseen.
- Toimita jäte asianmukaiseen keräykseen.
- Tuotteen elektronisissa osissa olevat vaaralliset aineet saattavat aiheuttaa vaaraa henkilöiden terveydelle ja ympäristölle, ellei tuotteita hävitetä asianmukaisella tavalla.
- Jätessäiliön yli vedetty rasti osoittaa, että tuote on toimitettava erilliskeräykseen.



AKUN HÄVITTÄMINEN

- Suojele sinäkin ympäristöstä.
- Älä heitä käytettyä akkua kotitalousjätteisiin.
- Toimita se käytettyjen akkujen keräyskeskukseen tai erikoisjätteiden keräyskeskukseen. Kysy tietoja paikallisilta viranomaisilta.



AKKUA KOSKEVIA HUOMAUTUKSIA

Aikuisen tulee ladata akku tai valvoa sen lataamista. Älä anna lasten leikkiä akulla.

AKUN LATAAMINEN

- Lataa akku laturin mukana toimitettujen ohjeiden mukaisesti. Älä koskaan lataa yli 24 tuntia.
- Lataa akku aina ajoissa, heti kun ajoneuvon nopeus alkaa hidastua. Näin vältät sen vahingoittumisen.
- Jos ajoneuvo on pitkään käyttämättä, muista ladata akku ja pitää se kytkettynä irti järjestelmästä. Lataa akku vähintään kolmen kuukauden välein.
- Akkua ei saa ladata ylösalaisin.
- Älä unohda akkua lataukseen! Tarkista säännöllisesti.
- Käytä vain toimitettua laturia ja alkuperäistä PEG PEREGO -akkua.
- Akku on suljettu ja huoltovapaa.

HUOMIO

- AKKU SISÄLTÄÄ MYRKYLLISIÄ, SYÖVYTTÄVIÄ AINEITA.**
- ÄLÄ PEUKALOI SITÄ.**
- Akku sisältää happopohjaisia elektrolyyttejä.
- Älä anna akun liittimien joutua keskenään suoraan kosketukseen, vältä kovia iskuja: tulipalo- ja/tai räjähdysvaara.
- Lataamisen aikana akussa muodostuu kaasua. Lataa akku hyvin tuuletetussa tilassa, etäällä lämmönlähteistä ja tulenarkeista aineista.
- Tyhjä akku täytyy poistaa ajoneuvosta.
- Vältä akun sijoittamista vaatteiden päälle, ne saattavat vahingoittua.
- Käytä ainoastaan suositellun tyyppisiä tai vastaavia akkua.

JOS AKKU VUOTAA

Suojaa silmät. Vältä suoraa kosketusta akkuhapon kanssa.

Suojaa kädet. Laita akku muovikassiin ja noudata akkujen hävittämistä koskevia ohjeita.

JOS IHO TAI SILMÄT JOUTUVAT KOSKETUKSIIN AKKUHAPON KANS-SA

Pese kohta runsaalla, juoksevalla vedellä. Ota välittömästi yhteys lääkäriin.

JOS AKKUHAPPOA JOUTUU NIELUUN

Huuhto suu ja sylje. Ota välittömästi yhteys lääkäriin.

AJONEUVON HUOLTO JA KUNNOSSAPITO

- Ei ole suositeltavaa jättää leikkikalua tilaan, jonka lämpötila voi laskea nollan alapuolelle. Leikkikalun käyttäminen ennen kuin sen lämpötila on nollan yläpuolella voi aiheuttaa moottorille ja akuille pysyviä vaurioita.
- Tarkista ajoneuvon kunto säännöllisesti, erityisesti sähköjärjestelmä, pistokkeiden liittännät, suojatulpat ja laturi. Jos havaitset vian, sähköistä ajoneuvoa ja laturia ei saa käyttää. Korjauksiin saa käyttää vain alkuperäisiä PEG PEREGO -varaosia.
- PEG PEREGO ei vastaa vahingoista, mikäli sähköjärjestelmään on koskettu.
- Älä jätä ajoneuvon akkua lähelle lämmönlähteitä, kuten lämpöpatteria, takkaa tms.
- Suojaa ajoneuvo vedeltä, sateelta, lumelta jne. Ajoneuvon käyttäminen hiekassa tai mudassa voi aiheuttaa vahinkoa painikkeille, moottorille ja välityspyörästöille.
- Voitele säännöllisesti (kevyellä öljyllä) liikkuvat osat, kuten laakerit, ohjaus jne.
- Ajoneuvon pinnat voidaan puhdistaa kostealla liinalla ja tarvittaessa kotitalouden puhdistusaineilla, jotka eivät ole hankaavia.
- Vain aikuiset saavat suorittaa puhdistustoimenpiteet.
- Älä koskaan pura ajoneuvon tai moottorin mekanismeja ilman PEG PEREGO:n valtuutusta.

SÄÄNNÖT TURVALLISTA AJOA VARTEN

Lapsen turvallisuuden takaamiseksi: lue seuraavat ohjeet ja noudata niitä tarkkaan ennen ajoneuvon käynnistämistä.

- Opetä lapsi käyttämään ajoneuvoa oikein, jotta hän osaa ajaa turvallisesti ja pitää hauskaa.
- Varmista ennen liikkeelle lähtöä, että reitti on vapaa henkilöistä ja muista esteistä.
- Kädet täytyy aina pitää ohjaustangolla/-pyörällä ja on aina katsottava eteenpäin.
- Jarruta aina ajoissa törmäysten välttämiseksi.

TOINEN NOPEUS (mallikohtainen)

Aluksi on suositeltavaa käyttää ensimmäistä vaihdetta. Ennen toisen vaihteen kytkemistä on varmistettava, että lapsi on oppinut käyttämään oikein ohjaustankoa/-pyörää, ensimmäistä vaihdetta, jarrua, ja että hän on tottunut käyttämään ajoneuvoa.

HUOMIO!

- Tarkista, että kaikki pyörien suojalevyt ja kiinnitysmutterit ovat kunnolla paikoillaan.
- Jos ajoneuvo joutuu ylikuormitustilanteeseen, kuten pehmeässä hiekassa, mudassa tai hyvin epätasaisella maaperällä, ylikuormituskytkin katkaisee tehon välittömästi. Tehon syöttö jatkuu muutaman sekunnin kuluttua.
- Vain ajoneuvot 12 ja 24 V: Ensimmäisellä vaihteella ajoneuvossa on tasauspyörästötoiminto, kuten oikeassa autossa, tasaisella maaperällä yhden lapsen ajaessa pyörillä voi olla eri nopeus ja on mahdollisuus että ne luisuvat/hidastuvat.

HUVIA ILMAN KESKEYTYSTÄ: Pidä vara-akku ladattuna käyttöä varten.

ONGELMIA?

EIKÖ AJONEUVO TOIMI?

- Varmista, että kaasupolkimen alla ei ole irronneita johtoja.
- Tarkista kaasupainikkeen toiminta ja tarvittaessa vaihda se.
- Tarkista, että akku on kytketty sähköjärjestelmään.

EIKÖ AJONEUVOSSA OLE TEHOA?

- Lataa akut. Jos ongelma toistuu lataamisen jälkeen, anna huoltoliikkeen tarkistaa akku ja laturi.

HUOLTO

PEG PEREGO tarjoaa myynnin jälkeisen huoltopalvelun, joko suoraan tai valtuutettujen huoltokeskusten verkon kautta, mahdollisia korjauksia tai vaihtoja sekä alkuperäisten varaosien hankkimista varten. Huoltokeskukset löytyvät pakkauksessa olevasta lehtisestä "Huoltokeskukset".

Peg Perego on aina asiakkaiden käytettävissä ja tekee parhaansa kaikkien heidän toivomustensa täyttämiseksi. Siksi asiakkaidemme mielipiteen tunteminen on meille tärkeää ja hyvin arvokasta. Olisimme kiitollisia, jos tuotteemme käytön jälkeen voisitte täyttää ASIAKKAIDEN TYYTYVÄISYYSKYSELYN, jonka löydätte Internet-osoitteesta: www.pegperego.com näin voitte antaa palautetta ja tehdä ehdotuksia.

REKLAMATIONSRET EL-KØRETØJER

Der er 2 års reklamationsret på køretøjet. Medbring købsbon ved henvendelse. Reklamationsretten dækker alle køretøjets dele ved normal og korrekt brug med undtagelse af batterier og hjul. Læs derfor brugsanvisningen nøje igennem, inden køretøjet tages i brug. Skader forvoldt som følge af voldsom brug dækkes ikke af garantien.

GARANTIREPARATION

KIRAMA ApS er servicesamarbejdspartner for Peg Pérego S.p.A. i Skandinavien. Firmaet lagerfører alle gängse reservedele og har faguddannet personale til varetagelse af evt. reparationer.

Kontakt KIRAMA ApS (eller KIRAMA's partner i Sverige og Norge), hvis der konstateres fejl eller mangler på køretøjet. Såfremt reparationen ikke kan klares pr. telefon, skal køretøjet fremsendes til:

Finland

Pentella OY

Särkiniementie 7A

SF-00210 Helsinki

Phone: +358 968774550

Fax: +358 968 77 45 45

Contact person: Danny Vane Tempest

Køretøjet tages kun til reparation efter forudgående aftale. Køretøjer, der fremsendes uden forudgående aftale, vil blive **afvist**.

Såfremt køretøjet skal repareres under garanti, sendes det franko til én af ovenstående adresser.

Nedenstående skema **skal altid** udfyldes ved fremsendelse af el-køretøjer, der skal repareres under garanti.

Afsender:

Navn: _____

Adresse: _____

Postnr./by: _____

Kontaktperson: _____

Tlf.nr.: _____

Fejl, der ønskes udbedret: _____

Med venlig hilsen

Peg Pérego S.p.A. / KIRAMA ApS

ASENNUSOHJEET

HUOMIO

VAIN AIKUISET SAAVAT SUORITTA

ASENNUSTOIMENPITEET.

OLE VAROVAINEN PURKAESSASI AJONEUVOA PAKKAUKSESTA.

KAIKKI RUUVIT JA PIKKUOSAT OVAT

PAKKAUKSEN SISÄLLÄ OLEVASSA PUSSISSA.

AKKU SAATTAA JO OLLA ASENNETTU

TUOTTEESEEN.

ASENNUS

- Aseta takalokasuoja paikalleen työntämällä 3 kielekettä nuolten osoittamiin rungon reikiin.
- Käännä runko ylösalaisin. Paina lokasuoja paikalleen. Muista asettaa ensin kohdalleen keskimäinen kieleke (A).
 - Toista toimenpiteet 1-2 toiselle puolelle.
- Aseta kahva rungon reikään (1) ja käännä se alas (2). HUOMIO: Kahvat ovat erilaiset. Ne täytyy asettaa litteä puoli satulaan päin.
- Käännä runkoa, jotta pääset työskentelemään pohjaan ja kiinnitä kahva toimitetulla ruuvilla.
 - Toista toimenpiteet 3-4 toiselle kahvalle.
- Aseta holkki A toiseen pyörään, jossa on vain yksi pölykapseli, niin että 4 tappia tulee reikien kohdalle.
- Työnnä pitkä rauta-akseli pyörään.
- Laita akseliin priikka.
- Työnnä akseli sekä pyörä ja priikka rungon aukkoon oikealta puolelta kuten kuvassa.
- Laita toinen holkki (B) toiseen pyörään, jossa on vain yksi pölykapseli.
- Työnnä pyörä akseliin rungon vasemmalta puolelta. Tarkista, että pyörän holkki tulee oikein moottoripyörän viisikulmaiseen osaan.
- Laita punainen keskiöosa akselin toiseen päähän.
- Käännä runko niin että keskiöosa on alhaalla.
- Työnnä keskiö mustaan keskiöosaan.
- Sijoita se akselin toiseen päähän kuten kuvassa ja kiinnitä pyörä ja keskiö vasaralla.
 - Käännä moottoripyörä toisin päin ja toista toimenpide toisen pyörän kiinnittämiseksi.
- Vertaa ohjaustangon putkia, jotta osaat asentaa ne oikein. Vasen putki (SX) eroaa oikeasta (DX), koska sen yläosassa on kaksi reikää.
- Työnnä oikea putki etusuojan oikealle puolelle kuten kuvassa.
- Kiinnitä se toimitetulla ruuvilla.
 - Toista toimenpiteet 16-17 vasemmalle putkelle.
- Työnnä etulokasuoja ohjaustangon putkiin ja suuntaa se kuten kuvassa. HUOMAA: Lokasuojassa on kaksi kielekettä, jotka estävät sen kiinnittymisen, ellei se ole asetettu oikein.
- Laita ohjaustangon putkiin tulpat ja käännä ne kuten kuvassa A.
- Laita pyörä putkien väliin ja kohdista kaikki reiät. Työnnä paikalleen lyhyt rauta-akseli.
- Aseta paikalleen punainen keskiöosa ja käännä se alas yhdessä ohjaustangon kanssa.
 - Laita mustaan keskiöosaan keskiö ja kiinnitä pyörä kuten kuvassa.
 - Käännä ohjaustankokokoonpano ja toista toimenpide toiselle puolelle.
- Laita toimitettu mutteri paikalleen etusuojaan.
- Yhdistä ohjaustankokokoonpano runkoon painamalla tappi paikalleen etusuojan alapuolelle (katso seuraavan kuvan yksityiskohtaa).
- Tapin täytyy kiinnittyä kaarevaan aukkoon, kuten kuvan yksityiskohdissa näkyy (A: ylhäältä - B: alhaalta).
- Kiinnitä säiliön suojuksen 3 kielekettä runkoon kuten kuvassa.
- Työnnä paikalleen kierteitetty tappi.
- Ruuvaa kiinni kierteitetty tappi ja kiinnitä näin ohjaustankokokoonpano runkoon, pidä etusuojan alla olevaa mutteria paikallaan toisella kädellä.
- Työnnä oikeanpuoleinen käsisuoja ohjaustangon oikeanpuoleiseen putkeen ja vasemmanpuoleinen käsisuoja toiseen putkeen. Kuvassa näkyy vasemmanpuoleisen käsisuojan kokoaminen.
- Kiinnitä käsisuojat toimitetuilla ruuveilla.
- Kostuta kumikahvojen sisäpuolta vedellä ja saippualla, jotta ne on helpompi saada putkiin. Työnnä kahvat oikealle ja vasemmalle puolelle.
- VAIN MALLIT **IGED0910 POLICE/POLIZEI** ja **IGED0912 PRINCESS**: Liimaa paikalleen tarrapussista löytyvä hopeanvärinen tarra.
- Naksauta valo paikalleen työntämällä sitä ensin ylä- ja sitten alaosaan.
- Sijoita tuulilasi etusuojan etuosaan.
- Paina tuulilasia etusuojaan kuvassa näkyvistä kohdista.
- Kiinnitä tuulilasi kahdella toimitetulla ruuvilla.
- Liitä sähköjärjestelmän ja akun liittimet.
- Sijoita satula paikalleen asettamalla sen etuosa runkoon (1). Paina se sitten alas (2).

38 • Työnnä kiinnitystappi satulan takareikään pohjaan saakka.

39 • Käännä kiinnitystappi asentoon B satulan lukitsemiseksi.

AJONEUVON OMINAISUUDET JA KÄYTTÖ

40 • Ajoneuvo on käyttövalmis. Pidä molemmat kädet ohjaustangolla ja paina jalalla kaasupoljinta.

AKUN VAIHTAMINEN

41 • Käännä satulan kiinnitystappi asentoon A, kun haluat vapauttaa sen. Nosta satula ylös.

42 • Irrota sähköjärjestelmän ja akun liittimet.

43 • Avaa akunpitimen 3 ruuvia. Poista akunpidin.

44 • Vaihda tyhjä akku uuteen, jota on ensin ladattu ainakin 14 tuntia. HUOMAA: Myyntissä olevien vara-akkujen teho on 6V/8Ah. Tämä ei vaikuta ajoneuvon toimintaan.

45 • Laita akunpidin paikalleen ja kiinnitä se 3 ruuvilla. Kytke liittimet. Aseta satula paikalleen ja käännä kiinnitystappi asentoon B.

- HUOMIO: Kun akkukotelon toimenpiteet on tehty, on aina muistettava kiinnittää osat paikoilleen ruuvilla ja tapilla.

AKUN LATAAMINEN

HUOMIO: VAIN AIKUISET SAAVAT LADATA AKUN JA TEHDÄ SÄHKÖJÄRJESTELMÄÄN LIITTYVIÄ TOIMENPITEITÄ.

AKKUA EI VÄLTÄMÄTTÄ TARVITSE IRROTTAA LEIKKIAJONEUVOSTA LATAAMISTA VARTEN.

46 • Irrota sähköjärjestelmän liitin A akun liittimestä B painamalla liittimien sivuja.

47 • Laita laturin pistoke kodin pistorasiaan laturin mukana toimitettujen ohjeiden mukaisesti. Kytke liitin B laturin liittimeen C.

- Kun akku on ladattu, irrota pistoke kodin pistorasiasta ja sitten liitin C liittimestä B.

48 • Työnnä liitin B liittimeen A kunnes se naksauttaa paikalleen. Toimenpiteiden päätyttyä on aina muistettava sulkea satula ja kiinnittää se paikalleen.

NORSK

PEG PEREGO® takker for at dere har valgt dette produktet. I mer enn 50 år har PEG PEREGO tatt med barn ut på tur: Som nyfødte, i barnevognene, og senere med pedell- og batteridrevne leker.

Du kan lese om hele produktspektret vårt, nye produkter og annen informasjon om Peg Perego på nettstedet vårt

www.pegperego.com

VIKTIG INFORMASJON

Les denne håndboken nøye for å bli kjent med hvordan man bruker denne modellen, og hjelpe dere til å lære barnet deres hvordan man kjører på en riktig, trygg og allikevel gøy måte. Ta vare på håndboken for framtidige konsultasjoner.

Før man tar kjøretøyet i bruk for første gang må batteriene lades opp i 18 timer. Dersom man ikke gjennomfører denne prosedyren, kan det føre til ubøtelige skader på batteriet.

- **år 2+**
- Kjøretøy med 1 sitteplass
- I Oppladbart forseglet blybatteri 6V 3,3Ah
- I drivhjul
- I motor på 60 W
- Hastighet i første gir 4 km/t

Peg Perego reserverer seg retten til å endre de modellene og dataene som angis i denne håndboken når som helst, når det er behov for det av tekniske eller andre årsaker.

KONFORMITETSERKLÆRING

PRODUKTETS NAVN

Raider Police-Polizei / Corsa / Princess

IDENTIFIKASJONSKODE FOR PRODUKTET

IGED0910 / IGED0911 / IGED0912

REGELVERK som er REFERANSE (opprinnelse)

Generelt direktiv om sikkerhet for leketøy
88/378/CE
Standard EN 71 / 1 -2 -3 -9
Standard EN62115

Direktiv om elektromagnetisk kompatibilitet
2004/108/CE
Standard EN55022 – EN55014

Det europeiske direktivet WEEE 03/108/EC
Det europeiske direktivet RoHS 2002/95/EC
Direktiv om ftalater 2005/84/EC

Det er ikke i samsvar med anvisninger i normene som gjelder sirkulasjon i trafikken, og kan derfor ikke kjøres på offentlige veier.

KONFORMITETSERKLÆRING

PegPerego S.p.A. erklærer under eget ansvar at den beskrevne artikkelen er blitt testet internt og godkjent etter gjeldende regelverk ved eksterne, uavhengige laboratorier.

DATO OG STED FOR UTSTEDELSEN
Italia - 15.04.2009

Peg Perego S.p.A. via A. De Gasperi, 50
20043 Arcore (MI) – ITALIA

SIKKERHETSNORMER

Lekene våre er i samsvar med De Europeiske Sikkerhetsnormene for leketøy (sikkerhetskrav utformet av EØF) og med "U.S. Consumer Toy Safety Specification". De er også godkjente av I.I.S.G. (Det italienske instituttet for lekers sikkerhet). Det er ikke i samsvar med retningslinjer for ferdsel på vei, og kan derfor ikke kjøres på offentlige veier.



Peg Perego S.p.A. har ISO 9001 sertifisering.

Sertifiseringen gir kunder og forbrukere en garanti om åpenhet og trygghet omkring måten bedriften arbeider på.

OBS! DET ER ALLTID NØDVENDIG MED OVEROPPSYN AV EN VOKSEN.

- Ikke egnet til barn under 24 måneder på grunn av funksjonelle særpreg.
- Ikke bruk kjøretøyet på offentlig vei, der det finnes trafikk eller parkerte biler, i kraftige skråninger, nær trinn eller trapper, elver eller basseng.
- Barn må alltid ha på sko når de bruker kjøretøyet.
- Når kjøretøyet er i bruk må man følge med så barna ikke setter hendene, føttene eller andre kroppsdelene, klær eller andre ting, inn nær der det er deler i bevegelse.
- Man må aldri ha vann på eller fukte komponenter på kjøretøyet, som f.eks. motorer, elektrisk anlegg, brytere, osv.
- Man må ikke benytte bensin eller andre brennbare væsker nær kjøretøyet.
- Kjøretøyet må kun brukes av et barn av gangen, med mindre det er av typen for med to seter.

WEEE-DIREKTIVET (kun EU)

- Dette produktet vil ved slutten av sin levetid være klassifisert som avfall av typen WEEE, og må derfor ikke kastes sammen med vanlig husholdningsavfall, men sendes til differensiert avfallsbehandling.
- Lever avfallet på organiserte oppsamlingssteder.
- Farlige substanser som finnes i de elektriske komponentene i dette produktet medfører helse- miljørisiko dersom produktene ikke blir avsatt på en riktig måte.
- Symbolet med en utkrysset søppelkasse angir at produktet må sendes til spesialinnsamling.



AVSETTING AV BATTERIET

- Vær med å ta bevare miljøet.
- Det brukte batteriet må ikke kastes sammen med vanlig husholdningsavfall.
- Dere kan ta det med til en oppsamlingsstasjon for brukte batterier, eller avsetningssted for spesialavfall. Skaff informasjon hos kommunen eller avfallsselskapet.



ADVARSLER FOR BATTERIET

Oppladingen av batteriet må utføres og overses av voksne. La ikke barn leke med batteriet.

OPPLADING AV BATTERIET

- Lad opp batteriet etter anvisningene som følger med batteriladeren, unngå opplading utover 24 timer.
- Lad opp batteriet igjen så snart kjøretøyet får redusert hastighet, for å unngå skader.
- Dersom kjøretøyet blir stående i ro i en lang periode, må man huske å lade opp batteriet og holde det frakoplet fra det elektriske anlegget. Gjenta oppladingen minst hver 3. måned.
- Batteriet må ikke lades opp når det står opp ned.
- Ikke glem av batteriet mens de lades opp! Kontroller med jevne mellomrom.
- Bruk kun batteriladere som følger med produktet, og PEG PEREGO originalbatterier.
- Batteriet er forseglet og trenger ikke vedlikehold.

OBS!

- **BATTERIET INNEHOLDER ETSSENDE OG GIFTIGE STOFFER. GJØR DERFOR IKKE INNGREP PÅ DEM.**
- Batteriet inneholder elektrolytter med syrebase.
- Unngå å skape kontakt mellom batteriterminalene, og unngå kraftige støt: Dette kan føre til eksplosjons- og brannfare.
- Under opplading produserer batteriet gass. Lad derfor opp batteriet i et godt gjennomluftet lokale, langt fra varmekilder og brennbart materiell.
- År batteriet er utslitt må det fjernes fra kjøretøyet.
- Det frarådes å sette eller støtte batteriet på tøy/tekstiler, fordi disse da kan bli ødelagt.
- Bruk kun batterier og akkumulatører av anbefalt type, eller tilsvarende typer.

DERSOM DET SKULLE OPPSTÅ LEKKASJE

Beskytt øynene, og unngå direkte kontakt med elektrolytten. Beskytt hendene dine. Legg batteriet i en plastpose og følg miljøreglene for kassering av batterier.

DERSOM HUDEN ELLER ØYNENE KOMMER I KONTAKT MED ELEKTROLYTTEN

Skylt nøye med rikelig vann det berørte området. Kontakt lege med en gang.

DERSOM NOEN SKULLE KOMME TIL Å DRIKKE ELEKTROLYTTEN

Skylt munnen og spytt. Kontakt lege med en gang.

VEDLIKEHOLD OG BEHANDLING AV KJØRETØYET

- Det anbefales ikke å oppbevare leken på steder der det temperaturen synker til under null grader. Dersom den skulle bli brukt uten at man først har varmet den opp til over null grader, kan dette føre til uopprettelige skader på motorer og batterier.
- Kontroller jevnlig at kjøretøyet er i god stand, spesielt det elektriske anlegget, koplingene på kontaktene, beskyttelseshettene, og batteriladeren. Dersom man finner feil må man verken bruke kjøretøyet eller batteriladeren. Ved reparasjoner må man kun bruke originaldeler fra PEG PEREGO.
- PEG PEREGO vil ikke påta seg noe ansvar dersom det gjøres inngrep på det elektriske anlegget.
- Man må ikke la batteriene eller kjøretøyet stå nær varmekilder, som varmeovner, peiser osv.
- Beskytt kjøretøyet fra vann, regn, snø osv. Bruk på sand eller leire kan føre til skader på tatter, motorer og gir.
- Smør med jevne mellomrom (med en lett olje) delvis bevegelige deler, så som lager og styre etc.
- Overflatene på kjøretøyet kan rengjøres med en fuktig klut, og ved behov, vanlige vaskemidler som ikke er etsende.
- Rengjøringsoperasjonene må kun utføres av voksne.
- Man må ikke demontere noen av mekanismene på kjøretøyet eller på motorene, dersom dette ikke er blitt autorisert av PEG PEREGO.

REGLER FOR TRYGG BRUK

For at barnet skal være så trygt som mulig, må man før man starter kjøretøyet lese og følge disse anvisningene nøye.

- Lær barnet riktig bruk av kjøretøyet, slik at man kan kjøre sikkert og ha det gøy.
- Før man starter må man kontrollere at det ikke er ting eller personer i veien.
- Kjør med hendene på rattet/styre og se alltid på veien.
- Brems i tide for å unngå kollisjoner.

2. HASTIGHET (dersom denne finnes)

Det anbefales at man til å begynne med bruker 1. gir. Før man begynner å bruke 2. gir/hastighet, må man forsikre seg om at barnet har lært å bruke rattet/styret, bremsen, 1. gir, riktig, og at det er blitt kjent med kjøretøyet.

OBS!

- Kontroller at alle festeskivene/mutrene til hjulene itter godt fast.
- Dersom kjøretøyet overbelastnes, ved bruk i løs sand, leire eller svært ulendt terreng, vil overbelastningsbryteren gripe inn og fjerne all strøm. Strømmen vil komme tilbake etter noen sekunder.
- Kun for kjøretøy med 12 og 24 Volt: Ved første hastighet/gir har kjøretøyet differensialeffekt som på ordentlige biler. På flatt terreng om med kun et barn på kan hjulene ha forskjellig hastighet slik at de kan gli eller senke farten.

MORO UTEN STANS: Hold alltid klart et oppladet batterisett.

PROBLEMER?

MANGLER KJØRETØYET KRAFT?

- Kontroller at ingen av kablene er frakoplet under platen til gasspedalen.
- Kontroller at gass-bryteren fungerer, og bytt dem eventuelt ut.
- Sjekk at batteriet er koplet til det elektriske anlegget.

MANGLER KJØRETØYET KRAFT?

- Lad opp batteriene. Dersom problemet vedvarer etter opplading må man la batteriet og batteriladeren kontrolleres ved et serviceverksted.

KUNDESERVICE

PEG PEREGO tilbyr en kundeservicetjeneste etter kjøp, enten direkte, eller gjennom sitt nettverk av autoriserte serviceverksteder, som kan bistå ved eventuelle reparasjoner eller utskiftinger av deler, samt salg av originaldeler. For å kunne kontakte et serviceverksted ber vi deg se heftet "Serviceverksteder" som ligger ved i emballasjen.

Peg Perego er tilgjengelig for kundene, og ønsker å på best mulig måte deres behov. Det er derfor svært viktig for oss å vite hva kundene mener. Vi vil derfor være svært takknemlige dersom du etter å ha brukt dette produktet kunn fylle ut SPØRRESKJEMA OM KUNDETILFREDSTILLELSE, som finnes på Internett på følgende adresse: www.pegperego.com og at du der gir din vurdering og dine forslag.

REKLAMATIONSRET EL-KØRETØJER

Der er 2 års reklamasjonsret på køretøjet. Medbring købsbon ved henvendelse. Reklamasjonsretten dækker alle køretøjets dele ved normal og korrekt brug med undtagelse af batterier og hjul. Læs derfor brugsanvisningen nøje igennem, inden køretøjet tages i brug. Skader forvoldt som følge af voldsom brug dækkes ikke af garantien.

GARANTIREPARATION

KIRAMA ApS er servicesamarbejdspartner for Peg Pérego S.p.A. i Skandinavien. Firmaet lagerfører alle gängse reservedele og har faguddannet personale til varetagelse af evt. reparasjoner.

Kontakt KIRAMA ApS (eller KIRAMA's partner i Sverige og Norge), hvis der konstateres fejl eller mangler på køretøjet. Såfremt reparasjonen ikke kan klarses pr. telefon, skal køretøjet fremsendes til:

Norge

Kirama -Horsens DK

phone : + 45 75 61 39 99

fax : + 45 75 10 10 95

e-mail: contact@kirama.dk

Web: <http://www.kirama.dk>

Køretøjet tages kun til reparasjon efter forudgående aftale. Køretøjer, der fremsendes uden forudgående aftale, vil blive **afvist**.

Såfremt køretøjet skal repareres under garanti, sendes det franko til én af ovenstående adresser.

Nedenstående skema **skal altid** udfyldes ved fremsendelse af el-køretøjer, der skal repareres under garanti.

Afsender:

Navn: _____

Adresse: _____

Postnr./by: _____

Kontaktperson: _____

Tlf.nr.: _____

Fejl, der ønskes udbedret: _____

Med venlig hilsen

Peg Pérego S.p.A. / KIRAMA ApS

MONTERINGSANVISNING

OBS!

ALLE MONTERINGSOPERASJONENE MÅ KUN UTFØRES AV VOKSNE. VÆR VARSOM NÅR KJØRETØYET TAS UT AV EMBALLASJEN NÅR SKRUENE OG SMÅ DELER FINNER MAN I EN POSE INNE I EMBALLASJEESKEN. DET KAN HENDE BATTERIET ALLEREDE ER INNSATT I PRODUKTET.

MONTERING

- 1 • Sett på plass bakskjermen ved å føre inn de tre tungene som angis med piler, i åpningene i karosseriet.
- 2 • Sett karosseriet opp ned. Trykk på skjermen for å feste den til karosseriet, vær oppmerksom på at den midtre tungen (A) må settes inn først.
- 3 • Gjenta operasjonene 1-2 for den andre skjermen.
- 4 • Sett inn håndtaket i åpningen i karosseriet (1) og vir det nedover (2). OBS! Håndtakene er forskjellige, plasser dem med den flate siden vendt mot setet.
- 5 • Vri på karosseriet for å arbeide i bunnen, og fortsett monteringen med å feste håndtaket med den medfølgende skruen.
- 6 • Gjenta operasjonene 3-4 for det andre håndtaket.
- 7 • Plasser bøsning A på et av de to hjulene sammen med en enkelt hjulkapsel, ved å la de 4 stengene føres inn i åpningene.
- 8 • For inn den lange hjulakselen av jern inn i hjulet.
- 9 • Sett inn en sluttskive inn på akselen.
- 10 • Sett hjulakselen med både hjul og sluttskive inn i åpningen i på høyre side av karosseriet, som vist på figuren.
- 11 • Plasser den andre bøsningen (B) på det andre hjulet med en enkelt hjulkapsel.
- 12 • Sett hjulet inn på akselen fra venstre side av karosseriet, og vær forsiktig så du setter bøsningen riktig inn på hjulet i den femkantede åpningen i motoren.
- 13 • Plasser den røde strammeren på hjulbeslaget på en av de to endene av hjulakselen.
- 14 • Plasser karosseriet opp-ned med hjulbeslaget nedovervendt.
- 15 • Sett inn et hjulbeslag på den svarte strammeren.
- 16 • Plasser denne på den andre enden av hjulakselen, som vist på figuren, og fest hjulet og beslaget ved hjelp av en hammer.
- 17 • Vri motorsykkelen til motsatt side for å feste det andre hjulet.
- 18 • Se godt på og tilpass retningen på rørene i styret for å montere dem riktig. Venstre rør (SX) kan kjennes fra den høyre (DX) fordi den har to hull i øvre del.
- 19 • Før høyre rør DX på høyre side av dekslet som vist i figuren.
- 20 • Fest med de medfølgende skruene.
- 21 • Gjenta operasjon 16-17 med venstre rør -SX.
- 22 • Sett inn fremre skjerm på rørene på styret, innstilt som i figuren. MERK: Skjermen er utstyrt med to tunges som gjør det umulig å kople på skjermen dersom den ikke er riktig innsatt.
- 23 • Sett inn proppene til rørene på styret, innstilt som i figur A.
- 24 • Sett hjulet inn mellom rørene på en slik at alle hullene kommer på linje. Sett inn den korte hjulakselen av jern.
- 25 • Sett på plass den røde strammeren og vri hele styremekanismen mens du holder på strammeren på den nedre delen.
- 26 • Sett inn et beslag på den sorte strammeren, og fest hjulet som vist i figuren.
- 27 • Legg hele styreenheten ned på motsatt side og gjenta operasjonen for å feste hjulet også på andre side.
- 28 • Sett inn den medfølgende mutteren på plass under frontdekslet.
- 29 • Sett det ferdigmonterte styret sammen med karosseriet ved å hekte på kardangen i området under dekslet (se detalj i neste bilde).
- 30 • Kardangen må hektes inn i det skrå innsnittet som vist i detaljene på figur (A: Sett ovenfra -B: sett fra undersiden).
- 31 • Hekt plastdekslet over tanken fast ved å føre de tre tungene inn i karosseriet som vist på figuren.
- 32 • Sett inn den gjengede kardangen.
- 33 • Skru til den gjengede kardangen for å feste styreenheten til karosseriet, mens man samtidig holder fast mutteren under frontdekslet.
- 34 • Før inn håndtaket DX på røret på det høyre håndtaket (DX) og det vestre håndtaket, SX, på det venstre røret på styret (SX). På figuren ser man monteringen av venstre håndtak.
- 35 • Fest håndtakene med de medfølgende skruene.
- 36 • Fukt med vann og såpe innsiden av

gummihåndtakene for å gjøre det lettere å få dem til å gli inn på rørene på håndtaket. Plasser håndtakene på hvilken som helst side enten det er venstre eller høyre.

- 31 • KUN FOR MODELLENE **IGED0910 POLICE/POLIZEI** og **IGED0912 PRINCESS**: Lim på det sølvfargede klistremerket som finnes i posen med klistremerker.
- 32 • Trykk på plass baklykten, først i øvre, så i nedre del.
- 33 • Sett fast vindskjermen på fremre del av frontdekslet.
- 34 • Trykk vindskjermen på plass mot frontdekslet på de punktene som vises i figuren.
- 35 • Fest vindskjermen ved hjelp av de to medfølgende skruene.
- 36 • Kople sammen kontakten til det elektriske anlegget og batterikontakten.
- 37 • Plasser setet ved å føre inn den fremre delen i karosseriet (1). Vri det deretter nedover (2).
- 38 • Sett inn festebolten til setet i det bakre hullet og la den gli helt til bunns.
- 39 • Vri festebolten til posisjon B for å blokkere setet.

EGENSKAPER VED KJØRETØYET OG BRUK

- 40 • Kjøretøyet er nå klart til bruk. Med begge hendene på styret trykker man med foten på gasspedalen.

BYTTING AV BATTERIET

- 41 • Vri festebolten til posisjon A for å løsne på setet. Løft opp setet.
- 42 • Kople fra hverandre kontakten til det elektriske anlegget og batterikontakten.
- 43 • Skru 3 skruer fra batteriholderen; Trekk ut batteriholderen.
- 44 • Bytt ut det utladede batteriet med et nytt batteri, som er blitt ladet opp på i minst 14 timer på forhånd. MERK: Reservebatteriet selges kun med den elektriske effekten 6V/8Ah. Dette vil ikke føre til endringer i funksjonene til kjøretøyet.
- 45 • Sett batteriholderen inn igjen og fikse det med 3 skruer. Kople til kontaktene igjen. Sett setet tilbake på plass og vri festebolten til posisjon B.
 - OBS! Når man er ferdig med operasjonene ikke i batteriboksen, må man alltid huske å feste komponentene med skruer og bolt.

OPPLADING AV BATTERIET

OBS! OPPLADING AV BATTERIENE OG ALLE INNGREP PÅ DET ELEKTRISKE ANLEGGET, MÅ UTFØRES AV VOKSNE. BATTERIET KAN OGSÅ LADES OPP UTEN Å FJERNE DET FRA LEKEN.

- 46 • Kople fra kontakt A på det elektriske anlegget fra kontakt B på batteriet ved å klemme på sidene.
- 47 • Sett inn støpslet til batteriladeren i en veggkontakt etter det vedlagte anvisningene. Kople kontakt B til kontakt C på batteriladeren.
 - Når oppladingen er ferdig, trekker man ut støpslet på batteriladeren, og deretter kople man kontakt C fra kontakt B.
- 48 • Skyv helt inn, helt til man hører et klikk, kontakt B i kontakt A. Når operasjonene er helt ferdig må man huske å lukke og feste setet.

SVENSKA

PEG PEREGO® tackar er för att ni valt denna produkt. Sedan mer än 50 år tillbaka tar PEG PEREGO ut barn på åkturer; de nyfödda barnen med liggvagnar och sittvagnar och längre fram i åldern med leksaksfordon som har pedaler och är batteridrivna.

Upptäck hela vårt produktutbud, nyheter och annan information om Peg Perego på vår webbplats:

www.pegperego.com

VIKTIG INFORMATION

Läs noga denna bruksanvisning för att bekanta er med användning av modellen och för att lära ert barn att köra och ha roligt på ett korrekt och säkert sätt. Spara sedan handboken för varje framtida bruk.

Innan fordonet tas i bruk första gången ska batteriet laddas i 18 timmar. Om denna åtgärd inte iakttagas kan det uppstå ohjälpliga skador på batteriet.

- år 2+
- Fordon med 1 plats
- I förseglat laddningsbart batteri 6V 3,3Ah med bly
- I drivhjul
- I motorer på 60 W
- Hastighet i 1:a växel 4 Km/h

Peg Perego kan när som helst tillföra ändringar på modeller eller fakta i denna publikation, på grund av tekniska eller företagsrelaterade skäl.

FÖRSÄKRAN OM ÖVERENSSTÄMMELSE

PRODUKTNAMN

Raider Police-Polizei / Corsa / Princess

PRODUKTENS IDENTIFIKATIONSKOD

IGED0910 / IGED0911 / IGED0912

FÖRESKRIFTER FÖR REFERENS (original)

Allmänt Direktiv avseende leksakers säkerhet
88/378/EEG
Standard EN 71 / 1 -2 -3 -9
Standard EN62115

Direktiv om elektromagnetisk kompatibilitet
2004/108/EG
Standard EN55022 – EN55014

Europeiska direktivet WEEE 03/108/EG
Europeiska direktivet 2002/95/EG om begränsning av användning av vissa farliga ämnen i elektriska och elektroniska produkter
Direktiv Ftalat 2005/84/EG

Produkten är inte i överensstämmelse med föreskrifterna för trafiknormer på vägar och får alltså inte köras på allmänna vägar.

FÖRSÄKRAN OM ÖVERENSSTÄMMELSE

PegPerego S.p.A. försäkrar på eget ansvar att den aktuella artikeln har provkörts internt och godkänts enligt gällande föreskrifter hos externa och oberoende laboratorier.

DATUM OCH PLATS FÖR UTSTÄLLANDET

Italien - 15.04.2009

Peg Perego S.p.A. via A. De Gasperi, 50
20043 Arcore (MI) – ITALIA

SÄKERHETS FÖRESKRIFTER

Våra leksaker överensstämmer med de Europeiska säkerhetsföreskrifterna för leksaker (säkerhetskrav som förutses av EEC-rådet) och av "U.S. Consumer Toy Safety Specification". De är godkända av I.I.S.G. (Istituto Italiano Sicurezza Giocattoli). Produkten är inte i överensstämmelse med föreskrifterna för trafiknormer på vägar och får alltså inte köras på allmänna vägar.



Peg Perego S.p.A. är certifierat enligt ISO 9001.

Certifieringen erbjuder kunder och användare garanti för insyn och förtroende för företagets arbetsmetod.

OBSERVERA! DET ÄR ALLTID NÖDVÄNDIGT MED ÖVERVAKNING AV EN VUXEN PERSON.

- Leken är inte lämplig för barn under 24 månader på grund av de funktionella egenskaperna.
- Använd inte fordonet på allmänna vägar, där det är trafik eller parkerade bilar, på branta sluttningar, i närheten av trappsteg, trappor, vattendrag eller simbassänger.
- Barnen ska alltid bära skor när de använder fordonet.
- När fordonet är i funktion ska man vara uppmärksam på att barnen inte sätter händerna, fötterna eller andra delar av kroppen, kläder eller andra föremål, i närheten av delar i rörelse.
- Blöt inte fordonets beståndsdelar som motorer, elsystem, tryckknappar etc.
- Använd inte bensin eller andra brandfarliga ämnen i närheten av fordonet.
- Om fordonet inte är av typen med två plaster får det aldrig användas av mer än ett barn.

WEEE-DIREKTIV (endast EU)

- Denna produkt klassificeras då den inte längre är i bruk som farligt avfall och kan därför inte avskaffas som hushållsavfall, utan ska sorteras separat;
- Lämna avfallet på avsedda återvinningsstationer;
- Närvaro av farliga substanser i de elektriska komponenterna i denna produkt innebär en potentiell hälso- och miljöfara om produkterna inte bortskaffas korrekt;
- Den överkorsade soptunnan anger att produkten ska sorteras separat.



BORTSKAFFANDE AV BATTERIET

- Bidrag till skydd av miljön
- Det använda batteriet ska inte slängas bland hushållssoporna
- Ni kan lämna det i en batteriinsamling eller i särskild bortskaffning av avfall; information kan fås från er kommun.



MONTERINGSINSTRUKTIONER

OBSERVERA

MONTERINGSARBETET FÅR ENDAST UTFÖRAS AV VUXNA PERSONER. VAR FÖRSIKTIG NÄR DU TAR UT FORDONET UR FÖRPACKNINGEN.

ALLA SKRUVAR OCH SMÅ DELAR FINNS I EN PÅSE INNE I FÖRPACKNINGEN BATTERIET KAN EVENTUELLT REDAN SITTA I FORDONET.

MONTERING

- Sätt det bakre stänkskyddet på plats genom att föra in de 3 flikarna i hålen på karossen, enligt vad som anges av pilarna.
- Vänd karossen upp och ner. Tryck in stänkskyddet för att fästa det vid karossen; var noga att föra in mittenfliken först (A).
 - Upprepa momenten 1-2 för det andra stänkskyddet.
- För in handtaget i hålet på karossen (1) och vrid det nedåt (2). VARNING: handtagen skiljer sig från varandra och ska placeras med den platta sidan vänd mot sadeln.
- Vrid karossen för att komma åt undersidan och fäst handtaget med hjälp av medföljande skruv.
 - Upprepa momenten 3-4 för det andra handtaget.
- Placera bussningen A och en navkapsel på ett av de två hjulen; se till att de 4 stiften hamnar i hålen.
- För in den långa hjulaxeln i järn i hjulet.
- För in en bricka på hjulaxeln.
- För in hjulaxeln med hjulen och brickan i hålet på karossen, från höger sida, enligt vad som visas på bilden.
- Placera den återstående bussningen (B) och en navkapsel på det andra hjulet.
- För in hjulet på hjulaxeln från vänster sida av karossen; var noga att föra in hjulens bussning korrekt i fémhörningen på motorcykeln.
- Placera den röda låsbrickan på en av ändarna av hjulaxeln.
- Vänd karossen upp och ner och håll låsbrickan vid den undre delen.
- För in en navkapsel i den svarta låsbrickan.
- Placera den på den andra änden av hjulaxeln enligt vad som visas på bilden. Fäst samman hjulet och navkapseln med hjälp av en hammare.
 - Vrid motorcykeln och upprepa proceduren för att fästa hjulet på andra sidan.
- Jämför styrets rör för en korrekt montering. Det vänstra röret skiljer sig från det högra röret eftersom det har två hål på ovasidan.
- För in höger rör vid den högra delen av skärmen enligt vad som visas på bilden.
- Fäst det med hjälp av medföljande skruv.
 - Upprepa momenten 16-17 för vänster rör.
- För in det främre stänkskyddet vid styrets rör och vrid det enligt vad som visas på bilden. OBS: Stänkskyddet är försett med två flikar som gör att man kan ta loss skyddet igen om man skulle sätta på det på fel sätt.
- För in pluggarna på styrets rör och vrid dem enligt vad som visas på bild A.
- Sätt i hjulet mellan rören och ställ hålen i linje med varandra. För på den korta hjulaxeln i järn.
- Placera den röda låsbrickan och vrid styret samtidigt som du håller låsbrickan i dess nedre del.
 - För i en navkapsel i den svarta låsbrickan och fäst hjulet så som visas på bilden.
 - Vrid styret till motsatt sida och upprepa momentet för att fästa hjulet på den andra sidan också.
- Sätt i den medföljande muttern på dess plats under skärmen.
- För samman styret och karossen tills dess att stiftet som finns under skärmen sätts fast. (se detaljritning på nästa bild).
- Stiftet ska fastna i den böjda skåran så som visas på detaljritningarna på bilden (A: sett uppifrån - B: sett nerifrån).
- Fäst tankens skyddshölje genom att föra in de 3 flikarna i karossen. Följ instruktionerna på bilden.
- För in det gängade stiftet.
- Skruva fast det gängade stiftet för att fästa styret till karossen genom att hålla muttern under skärmen stilla med den andra handen.
- För på höger handskydd på styrets högra rör och vänster handskydd på styrets vänstra rör. På bilden visas montering av vänster handskydd.
- Fäst handskydden med de medföljande skruvarna.
- Fukta insidan på vridhandtagen i gummi med vatten och tvål för att enkelt kunna föra på dem på styrets rör. För på båda vridhandtagen på samma sätt.
- ENDAST FÖR MODELLERNA **IGED0910 POLICE/POLIZEI** och **IGED0912 PRINCESS**:

Sätt på det silvriga klistermärket som finns i påsen med klistermärket.

- Tryck fast ljuset genom att trycka först på den övre delen och sedan på den nedre.
- För in vindrutan i skärmens främre del.
- Tryck vindrutan mot skärmen på de punkter som visas på bilden.
- Fäst vindrutan med de två medföljande skruvarna.
- Koppla samman kontakterna på den elektriska anordningen och på batteriet.
- Placera sadeln genom att föra in den främre delen i karossen (1). Vrid den sedan nedåt (2).
- För in fästskruven hela vägen in i det bakre hålet på sadeln.
- Vrid fästskruven till läget B för att låsa fast sadeln.

FORDONETS EGENSKAPER OCH ANVÄNDNING

- Fordonet är klart att användas. Håll båda händerna på styret och tryck med foten på gaspedalen.

BYTE AV BATTERIET

- Vrid sadelns fästskruv till läget A för att lossa den. Lyft upp sadeln.
- Koppla från den elektriska anordningens och batteriets kontakter.
- Skruva av batterifästets 3 skruvar. Drag ut batterihållaren.
- Byt ut det uttjänta batteriet med ett nytt som laddats i minst 14 timmar. OBS: Reservbatteriet säljs endast med batterieffekt 6V/8Ah. Detta förändrar inte fordonets funktion.
- Sätt tillbaka batterifästet genom att skruva fast det med de 3 skruvarna. Sätt tillbaka sadeln och vrid fästskruven till läget B. VARNING: när momenten som utförs inne i batterilådan avslutats ska man alltid komma ihåg att fästa delarna med skruv och stift.

LADDNING AV BATTERIET

VARNING: LADDNING AV BATTERIET OCH ALLA INGREPP PÅ DET ELEKTRISKA SYSTEMET MÅSTE UTFÖRAS AV VUXNA PERSONER.

BATTERIET KAN LADDAS UTAN ATT MAN BEHÖVER TA UR DET UR LEKSAKEN.

- Koppla ur kontakten A på den elektriska anordningen från kontakten B på batteriet genom att trycka på sidorna.
- Sätt i batteriladdarens kontakt i ett hushållsuttag och följ bifogade instruktioner. Koppla samman kontakten B med kontakten C på batteriladdaren.
 - Efter fullföljd laddning ska man ta ut batteriladdaren från hushållsuttaget, och sedan koppla ur kontakten C från kontakten B.
- Tryck in kontakten B i kontakten A tills den klickar fast. Efter att alla moment fullföljts ska man alltid komma ihåg att stänga och sätta fast sadeln.

TÜRKÇE

PEG PEREGO® bu ürünü tercih ettiğiniz için size teşekkür ediyor. 50 yılı aşkın bir süredir PEG PEREGO çocukları gezmeye götürüyor; doğar doğmaz o meşhur bebek arabaları ve puseleri ile, daha sonra ise pedallı veya bataryalı eşsiz oyuncak arabaları ile.

Peg Perego dünyasındaki tüm ürün serisini, yenilikleri ve diğer bilgileri sitemizde bulabilirsiniz:

www.pegperego.com

ÖNEMLİ BİLGİLER

Bu kullanım kılavuzunu, modelin kullanımına alışmak ve de çocuğunuza doğru, güvenli ve eğlenceli sürüşü öğretmek için dikkatlice okuyunuz. Daha sonraki herhangi bir gereksinim için kılavuzu saklayınız.

Aracın ilk kullanımında bataryayı 18 saat şarjda tutunuz. Bu işlemin yapılmaması, bataryada telafisi mümkün olmayan zararlara sebep olabilir.

• yaş 2+

- 1 kişilik araç
- 1 adet 6V 3,3Ah doldurulabilir sızdırmaz kurşun batarya
- 1 adet motorlu çekici tekerleği
- 1 adet 60 W motor
- 1. viteste 4 Km/s hız

Peg Perego istediği zaman bu yayında tanıtılmış modellere, teknik veya şirket içi sebeplerden dolayı değişiklik yapma hakkını saklı tutar.

UYGUNLUK BEYANI

ÜRÜN ADI

Raider Police-Polizei / Corsa / Princess

ÜRÜN TANIMLAMA KODU

IGED0910 / IGED0911 / IGED0912

REFERANS DÜZENLEMELER (esas)

88/378/CE sayılı Genel Oyuncak Güvenliği Direktifi
Standart No. EN 71 / 1 -2 -3 -9
Standart No. EN62115

2004/108/CE sayılı Elektromanyetik Uyum Direktifi
Standart No. EN55022 – EN55014

03/108/CE sayılı RAEE Avrupa Direktifi
2002/95/CE sayılı RoHS Avrupa Direktifi
2005/84/CE sayılı Ftalein Direktifi

Yolda seyir konusundaki trafik düzenlemelerine uygun olmadığından dolayı kamuya açık yollarda seyir edemez.

UYGUNLUK BEYANI

Peg Perego S.p.A., söz konusu ürünün şirket bünyesinde gerekli testlere ve yürürlükteki yasal düzenlemelerin öngördüğü bağımsız laboratuvar testlerine tabi tutulduğunu, kendi sorumluluğu altında, beyan etmektedir.

VERİLİŞ YERİ VE TARİHİ

İtalya - 15.04.2009

Peg Perego S.p.A. via A. De Gasperi, 50
20043 Arcore (MI) – ITALIA

EMNİYET STANDARTLARI

Oyuncaklarımız Avrupa Birliği Konseyinin oyuncaklar için öngördüğü güvenlik niteliklerine ve "A.B.D. Tüketici Oyuncak Güvenliği Nitelikleri" ne uygundur. I.I.S.G. (İtalyan Oyuncak Güvenliği Kurumu) tarafından onaylanmıştır. Yolda seyir konusundaki trafik düzenlemelerine uygun olmadıklarından dolayı kamuya açık yollarda seyir edemezler.



Peg Perego S.p.A. ISO 9001 Sertifikalıdır.

Bu sertifika ile müşterilere ve tüketicilere kurumun şeffaflığına ve tam bir güven ortamının garantisini verilmektedir.

DİKKAT! DAİMA BİR YETİŞKİNİN DENETİMİ GEREKLİDİR.

- Fonksiyonel özelliklerinden dolayı 24 aydan küçük olan çocuklara uygun değildir.
- Aracı, trafiğin ve park halindeki arabaların bulunduğu halka açık yollarda, dik yokuşlarda, basamak ve merdivenlerin, su kanallarının ve havuzların yakınında kullanılmamalıdır.
- Aracın kullanımını esnasında çocuklar daima ayakkabı giymiş olmalıdır.
- Araç çalışırken çocukların ellerini, ayaklarını veya vücutlarının diğer uzuvlarını, giysilerini veya başka eşyalarını aracın hareketli aksamlarına koymadıklarına dikkat ediniz.
- Aracın motorlar, tesisatlar, düğmeler vs. gibi bileşenlerini asla islatmayınız.
- Aracın yakınında benzin veya başka yanıcı maddeler kullanılmamalıdır.
- Bu araç, çift kişilik araçlar kategorisine girmediği takdirde kesinlikle sadece bir çocuk tarafından kullanılmalıdır.

RAEE DİREKTİFİ (sadece AB)

- Bu araç kullanım ömrü sonunda RAEE olarak sınıflandırılmış bir atık teşkil eder ve bu nedenle kentsel bir atık olarak imha edilmemelidir, ayrı atık toplama tabi tutulmalıdır;
- Atığı tahsis edilen özel çevresel tecrit yerlerine teslim ediniz;
- Uygun şekilde imha edilmedikleri takdirde, bu ürünün elektrik bileşenlerinde bulunan tehlikeli maddeler insan sağlığı bakımından tehlike kaynağı oluşturur;
- Üzerinde çarpı işareti bulunan çöp bidonu, ürünün ayrı çöp toplama ile toplanması gerektiğini belirtir.



BATARYANIN İMHASI

- Çevrenin korunmasına katkıda bulununuz.
- Kullanılmış batarya ev atıklarının arasında atılmamalıdır.
- Kullanılmış bataryaları toplama veya özel atık imha merkezine bırakabilirsiniz; yerel idarenizden bilgi alın.



BATARYA İLE İLGİLİ UYARILAR

Batarya doldurma işlemi sadece yetişkinler tarafından yapılmalı ve denetlenmelidir. Çocukların batarya ile oynamasına izin vermeyiniz.

BATARYANIN DOLDURULMASI

- Bataryayı şarj cihazıyla birlikte verilen bilgiler doğrultusunda ve 24 saati geçirmemeye dikkat ederek şarj ediniz.
- Araç hız kesmeye başladığında bataryayı zamanında şarj ederseniz, zararlardan korunursunuz.
- Aracınızı uzun bir süre kullanmayacaksanız, bataryayı şarj etmeyi ve tesisattan ayırmayı unutmayınız; şarj işlemi her üç ayda bir tekrarlayınız.
- Batarya ters konumda şarj edilmemelidir.
- Bataryayı şarjda unutmayınız! Düzenli aralıklarla kontrol ediniz.
- Ürünle birlikte verilen şarj cihazını ve orijinal PEG PEREGO bataryasını kullanınız.
- Batarya sızdırmazdır ve bakım gerektirmez.

DİKKAT

- BATARYA AŞINDIRICI ZEHİRLİ MADDELER İÇERİR. ELLE MÜDAHALE ETMEYİNİZ.**
- Batarya asit bazlı elektrolit içermektedir.
- Bataryanın kutup başları arasında direk kontak oluşturmayınız, sert darbelerden kaçınınız: patlama ve/veya yangın tehlikesi söz konusudur.
- Şarj esnasında batarya gaz üretir. Bataryayı iyi havalandırılan bir yerde, ısı kaynaklarından ve yanıcı maddelerden uzakta şarj ediniz.
- Bitmiş batarya araçtan çıkartılmalıdır.
- Bataryanın giysilerin üstüne konulması tavsiye edilmez; zarar görebilirler.
- Sadece tavsiye edilen veya benzer tipte batarya veya akümülatör kullanınız.

BİR AKINTI VARSA

Gözlerinizi koruyun; elektrolitle doğrudan temastan kaçınınız. Ellerinizi koruyun. Bataryayı bir plastik torbaya koyup batarya imha talimatlarını uygulayınız.

EĞER DERİNİZ VEYA GÖZLERİNİZ ELEKTROLİTLE TEMAS ETTİYSE

Bulaşmış bölgeyi akar haldeki bol su ile yıkayın. Hemen bir doktora danışın.

ELEKTROLİT YUTULURSA

Ağzınızı çalkalayın ve tükürün. Hemen bir doktora danışın.

ARACIN MUHAFAZASI VE BAKIMI

- Bu çocuk oyuncaklarını sıfırın altında sıcaklığa sahip yerlerde bırakmanız tavsiye edilmez. Eğer sıcaklığı sıfırın üstünde olan bir yere alınmadan kullanılırsa, oyuncakın motoru ve aküsü tamir edilemez şekilde hasar görebilir.
- Düzenli olarak aracın durumunu, özellikle elektrik tesisatını, priz bağlantılarını, koruma kılıflarını ve şarj cihazını kontrol ediniz. Hasardan emin olunması halinde elektrikli araç ve şarj cihazı kullanılmamalıdır. Tamirat için sadece orijinal PEG PEREGO yedek parçalarını kullanınız.
- PEG PEREGO elektrik tesisatına elle müdahale edilmesi halinde hiçbir sorumluluk kabul etmez.
- Bataryaları veya aracı kalorifer, şömine, vb. ısı kaynakları yanında bırakmayınız.
- Aracı su, yağmur, kar vb. den koruyunuz; kum veya çamur üzerinde kullanım düğme, motor ve redüktöre zarar verebilir.
- Düzenli olarak, yatak, direksiyon donanımı, vb. hareket eden parçaları (ince yağ ile) yağlayınız.
- Aracın yüzeyi nemli bir bezle, gerekirse aşındırıcı olmayan ev temizlik ürünleri ile temizlenebilir.
- Temizlik işlemleri sadece yetişkinler tarafından yapılmalıdır.
- PEG PEREGO'nun yetkisi olmaksızın, aracın mekanizmalarını ve motorunu asla sökmeyiniz.

GÜVENLİ BİR SÜRÜŞ İÇİN KURALLAR

Çocuğunuzun güvenliği için: aracı çalıştırmadan önce aşağıdaki talimatları dikkatlice okuyup uygulayınız.

- Güvenli ve eğlenceli bir sürüş için çocuğunuzun aracın doğru kullanımını öğretiniz.
- Yola çıkmadan önce parkur üzerinde insanlar ya da eşyalar bulunmadığından emin olunuz.
- Gidonu/direksiyonu iki elle kavramak ve daima yola bakmak gereklidir.
- Çarpışmaları önlemek için zamanında fren yapılı.

2.HIZ (eğer varsa)

Başlangıçta 1. vitesin kullanılması önerilmektedir. 2. hıza takmak için, çocuğunuzun gidonu/direksiyonu, 1. hızı, freni doğru kullanmayı öğrenmiş olduğundan ve araca alıştığından emin olunuz.

DİKKAT!

- Tüm tekerlek vidalarının/somunlarının iyice sıkıştırılmış olduğunu kontrol ediniz.
- Aracın, yumuşak kum, çamur ya da çok gevşek toprak gibi aşırı yük bindirecek koşullarda hareket ettirilmesi durumunda elektrik akımı ani olarak kesilecektir. Aracın tekrar güç kazanması birkaç saniye sürecek.
- Sadece 12 ve 14 Volt'luk araçlar için: İlk hızda, araç gerçekte otomobillerdeki gibi diferansiyel etkisi ile donatılmıştır; düz zeminler üzerinde ve tek bir çocukla, iki tekerlek kayma/yavaşlama olasılığı ile birlikte çeşitli hızlara sahip olabilir.

KESİNTİSİZ EĞLENCE yedekte bir batarya setini devamlı dolu olarak kullanıma hazır tutunuz.

SORUN MU VAR?

ARAÇ ÇALIŞMIYORSA

- Hız pedalinin altındaki kablo bağlantılarının kesilmiş olup olmadığını kontrol edin
- Hız pedalinin çalışıp çalışmadığını kontrol edin ve çalışmıyorsa yeni parçayla değiştirin.
- Bataryanın elektrik aksamına takılı olup olmadığını kontrol edin.

ARAÇ GÜÇ KAYBEDİYORSA

- Bataryaları doldurun. Sorun doludundan sonra da devam ediyorsa bataryayı ve batarya şarj cihazını ilgili bir merkeze kontrol ettirin.

DESTEK HİZMETİ

PEG PEREGO olası tamiratlar, değişimler ve orijinal yedek parça satışları için, doğrudan veya yetkili bayiler ağı aracılığıyla, satış sonrası destek hizmeti vermektedir. "Destek merkezlerine" ulaşmak için bu kullanım kılavuzunun arka kapağına bakınız.

Peg Perego olarak tüketicilerin her türlü gereksinimini en iyi şekilde karşılamak üzere daima onlara hizmet etmeye hazırız. Dolayısıyla, müşterilerimizin görüş ve önerileri bizim için son derece önemli ve değerlidir. Bu nedenle, bir ürünümüzü satın alıp kullandıktan sonra, görüş ve önerilerinizi bildirmek üzere Internet üzerinde www.pegperego.com adresinde yer alan MÜŞTERİ MEMNUNİYETİ FORMUNU doldurursanız size gerçekten minnettar kalacağız.

MONTAJ TALİMATLARI

DİKKAT

MONTAJ İŞLEMLERİ SADECE YETİŞKİNLER TARAFINDAN YAPILMALIDIR. ARACI AMBALAJINDAN ÇIKARIRKEN DİKKAT EDİNİZ. BÜTÜN VİDALAR VE UFAK PARÇALAR AMBALAJIN İÇİNDEKİ BİR TORBANIN İÇİNDE BULUNMAKTADIR. BATARYA HÂLİHAZIRDA ARACIN İÇ KISMINA YERLEŞTİRİLMİŞ OLABİLİR.

MONTAJ

- Arka çamurluğu, gövdenin oklarla gösterilen deliklerine 3 dili geçirerek takınız.
- Gövdeyi ters çeviriniz. Üzerine bastırmak suretiyle çamurluğu gövdeye sabitleyiniz, önce orta dili geçirmeye dikkat ediniz (A).
- Diğer çamurluk için 1-2 işlemlerini tekrarlayınız.
- Kulpu gövdenin deliğine (1) takınız ve aşağıya doğru çeviriniz (2). DİKKAT: kulplar birbirlerinden farklıdır, düz tarafları seleye dönük olacak şekilde konumlandırınız.
- Taban üzerinde çalışmak için gövdeyi çeviriniz ve ürünle birlikte verilen vidaları kullanarak kulpu sabitleyiniz.
- Diğer kulp için 3-4 işlemlerini tekrarlayınız.
- 4 pimin deliklere karşılık gelmesini sağlayarak, A kovanını tek jantlı tekerleklerden birinin üzerine yerleştiriniz.
- Uzun demir dingili tekerleğe geçirin.
- Dingile bir rondela geçirin.
- Dingili tekerlek ve rondela ile birlikte, şekilde gösterildiği gibi sağ taraftan gövdenin deliğine takınız.
- Kalan kovani (B) tek jantlı diğer tekerleğin üzerine yerleştiriniz.
- ekerleği dingile gövdenin sol tarafından takınız, tekerlek kovaniyi motordaki beşgene düzgün takmaya dikkat ediniz.
- Kırmızı tekerlek göbeğini dingilin iki ucundan birine yerleştiriniz.
- Gövdeyi tekerlek göbeği alt kısmında kalacak şekilde ters çeviriniz.
- Siyah tekerlek göbeğinin içine bir civata yerleştiriniz.
- Dingilin diğer ucuna şekilde gösterildiği gibi yerleştiriniz ve bir çekic yardımıyla tekerleği civata ile sabitleyiniz.
- Motoru ters tarafa çeviriniz ve diğer tekerleği sabitlemek için işlemi tekrarlayınız.
- Düzgün şekilde monte edilemek için gidonun borularını karşılaştırınız. Sol boru (SX) üst kısmında bulunan iki delik ile sağ borudan (DX) ayırt edilir.
- Sağ boruyu (DX) kafesin sağ tarafına şekilde gösterildiği gibi takınız.
- Ürünle birlikte verilen vida ile sıkıştırınız.
- 16-17 işlemlerini sol boru (SX) için de tekrarlayınız.
- Ön çamurluğu gidon borularının üzerine şekilde gösterildiği gibi yönlendirerek takınız. NOT: Çamurluk, yanlış geçirilmesi halinde tamamen takılmasını önleyen iki dil ile donatılmıştır.
- Tapaları şekil A'da gösterildiği gibi yönlendirerek gidonun borularına takınız.
- Teker boruların arasına, tüm delikleri hizalayarak takınız. Kısa demir dingili takınız.
- Kırmızı tekerlek göbeğini yerleştiriniz ve tekerlek göbeğini alt kısmında tutarak gidon takımını çeviriniz.
- Tekerlek göbeğinin içerisine bir civata takınız ve tekerleği şekilde gösterildiği gibi sabitleyiniz.
- Gidon takımını ters tarafa çeviriniz ve tekerleği diğer yandan da sabitlemek için işlemi tekrarlayınız.
- Ürünle birlikte verilen somunu kafesin altındaki yuvaya takınız.
- Gidon takımını kafesin alt kısmındaki pim takılıncaya kadar gövdeye birleştiriniz (müteakip şekildeki detaya bakınız).
- Pim yuvarlak parçaya şekilde gösterildiği gibi takılmış olmalıdır (A: üstten görünüm - B: alttan görünüm).
- 3 dili gövdeye geçirmek suretiyle, depo kapağını şekilde gösterildiği gibi takınız.
- Yivli pimi takınız.
- Gidon takımını gövdeye sabitlemek için yivli pimi sıkıştırınız, bu esnada diğer elinizle kafesin altındaki somunu sabit tutunuz.
- Sağ (DX) manşeti sağ (DX) gidon borusuna ve sol (SX) manşeti de sol gidon borusuna takınız. Şekilde sol (SX) manşetin montajı gösterilmektedir.
- Manşetleri ürünle birlikte verilen vidalarla sabitleyiniz.

- Boruların gidona geçirilmesini kolaylaştırmak için kauçuk düğmenin iç kısmını su ve sabunla ıslatınız. Düğmeleri sağ ve sol ayrımı yapmaksızın takınız.
- SADECE **IGED0910 POLICE/POLIZEI** ve **IGED0912 PRINCESS** MODELLERİ İÇİN: Etiket torbasında bulunan gümüş renkli etiketi yapıştırınız.
- Üst kısmına ve daha sonra alt kısmına bastırmak suretiyle, farı tık sesi duyulacak şekilde takınız.
- Ön camı kafesin ön kısmına takınız.
- Ön camı, şekilde gösterilen noktaların üzerine bastırmak suretiyle kafesin üzerine takınız.
- Ön camı ürünle birlikte verilen vidalarla sabitleyiniz.
- Bataryanın ve elektrik tesisatının fişlerini takınız.
- Ön kısmını gövdeye takmak suretiyle seleyi yerleştiriniz (1). Daha sonra aşağıya doğru çeviriniz (2).
- Selenin arkasındaki deliğe sabitleme pimini tamamen geçirin.
- Seleyi kilitlemek için sabitleme pimini çevirerek B konumuna getiriniz.

ARACIN ÖZELLİKLERİ VE KULLANIMI

- Araç kullanıma hazırdır. İki eliniz gidonun üzerinde iken, aşağıya gaz/hızlandırıcı pedalına basınız.

BATARYANIN DEĞİŞTİRİLMESİ

- Selenin kilidini açmak için sabitleme pimini çevirerek A konumuna getiriniz. Seleyi çıkartınız.
- Bataryanın ve elektrik tesisatının fişlerini çekiniz.
- Batarya tutucusunun 3 vidasını sökünüz. Batarya tutucusunu çıkartınız.
- Boş bataryayı önceden en az 14 saat doldurulmuş olan yeni bir batarya ile değiştiriniz. NOT: yedek batarya sadece 6V/8Ah'lık elektrik gücüne sahip şekilde satılır. Bu durum aracın çalışmasını etkilemez.
- Batarya tutucusunu geri takarak 3 vida ile sabitleyiniz. Fişleri geri takınız. Seleyi geri takınız ve sabitleme pimini çevirerek B konumuna getiriniz.
- DİKKAT: batarya bölmesindeki işlemleri tamamladığınızda, bileşenleri daima vida ve pimlerle sabitlemeyi unutmayınız.

BATARYANIN DOLDURULMASI

- DİKKAT: BATARYANIN DOLDURULMASI VE ELEKTRİK AKSAMLARLA İLGİLİ BÜTÜN UYGULAMALAR YETİŞKİNLER TARAFINDAN YERİNE GETİRİLMELİDİR. BATARYAYI OYUNCAKTAN ÇIKARMADAN DA DOLDURABİLİRSİNİZ.
- Elektrik tesisatının A çıkışı yanlardan bastırmak suretiyle bataryanın B çıkışından çekiniz.
 - Şarj cihazının fişini ekteki talimatlara uyararak bir ev prizine takınız. B çıkışı şarj aletinin C çıkışına bağlayınız.
 - Son olarak şarj aletinin fişini ev prizinden çekiniz, daha sonra C çıkışına B çıkışından çekiniz.
 - B çıkışı tık sesi gelinceye kadar A çıkışına iyice takınız. Son işlem olarak da seleyi kapatmayı ve sabitlemeyi unutmayınız.

РУССКИЙ

Компания PEG PEREGO® благодарит вас за то, что вы выбрали это изделие. Вот уже 50 лет, как компания PEG PEREGO гуляет с детьми. Сразу после рождения - на своих детских колясках, затем на прогулочных, а позже - на pedalных и электрических игрушках.

Ознакомьтесь с полной гаммой продукции, новиками и другой информацией о мире компании Peg Perego на нашем сайте

www.pegperego.com.

ВАЖНАЯ ИНФОРМАЦИЯ

Внимательно прочитайте настоящую инструкцию, чтобы ознакомиться с моделью и научить вашего ребенка правильному, безопасному и увлекательному вождению. Сохраните инструкцию для будущего использования.

Перед использованием игрушки в первый раз зарядите батарею в течение 18 часов. Несоблюдение этого требования может непоправимо повредить батарею.

- лет 2+
- Игрушка для 1 ребенка
- I Необслуживаемая, свинцовая, перезаряжаемая батарея 6В 3,3Ач
- I ведущее колесо
- I двигатель 60 Вт
- Скорость движения на I-й скорости 4 км/ч

Компания Peg Perego оставляет за собой право внести в любой момент изменения в модели и данные, приведенные в настоящем издании, по причинам технического или корпоративного характера.

ДЕКЛАРАЦИЯ СООТВЕТСТВИЯ

НАИМЕНОВАНИЕ ИЗДЕЛИЯ

Raider Police-Polizei / Corsa / Princess

ИДЕНТИФИКАЦИОННЫЙ КОД ИЗДЕЛИЯ

IGED0910 / IGED0911 / IGED0912

НОРМАТИВНО-СПРАВОЧНЫЕ

ДОКУМЕНТЫ (исходные)

Общая директива о безопасности игрушек
88/378/EC
Стандарт EN 71 / 1 -2 -3 -9
Стандарт EN62115

Директива об электромагнитной совместимости
2004/108/EC

Стандарты EN55022 – EN55014

Европейская директива об отходах электрического и электронного оборудования (WEEE) 03/108/EC

Европейская директива об ограничении опасных веществ RoHS 2002/95/EC
Директива по фталатам 2005/84/EC

Изделие не соответствует правилам дорожного движения, поэтому оно не может передвигаться по общественным дорогам.

ДЕКЛАРАЦИЯ СООТВЕТСТВИЯ

Компания PegPerego S.p.A. с полной ответственностью заявляет, что указанное изделие прошло внутризаводские испытания и было утверждено в соответствии с действующими нормами в независимых лабораториях третьих сторон.

ДАТА И МЕСТО ВЫДАЧИ

Италия - 15.04.2009

Peg Perego S.p.A. via A. De Gasperi, 50
20043 Arcore (MI) – ITALIA

НОРМЫ БЕЗОПАСНОСТИ

Наши игрушки соответствуют Европейским нормам по безопасности игрушек (требованиям по безопасности, предусмотренным Советом ЕЭС) и спецификации "U.S. Consumer Toy Safety Specification". Они также одобрены организацией I.I.S.G. (Итальянским институтом по безопасности игрушек). Они не соответствуют правилам дорожного движения, поэтому они не могут передвигаться по общественным дорогам.



Peg Perego S.p.A. сертифицирована по норме ISO 9001.

Сертификация гарантирует заказчикам и потребителям, что компания работает, соблюдая принципы гласности и доверия.

ВНИМАНИЕ! ИГРУШКА ДОЛЖНА ВСЕГДА ИСПОЛЬЗОВАТЬСЯ ПОД НАДЗОРОМ ВЗРОСЛОГО.

- Игрушка не предназначена для детей меньше 24 месяцев из-за ее функциональных характеристик.
- Не использовать игрушку на общественных дорогах, в присутствии дорожного движения и запаркованных автомобилей, на резких уклонах, вблизи ступенек и лестниц, рек и бассейнов.
- При вождении игрушки дети должны всегда быть обутыми.
- При работе игрушки обратите внимание на то, чтобы дети не помешали руки, ноги или другие части тела, одежду или другие предметы вблизи движущихся частей.
- Ни в коем случае не смачивайте такие компоненты игрушки, как двигатели, системы, кнопки и т.д.
- Не использовать бензин или прочие воспламеняющиеся вещества вблизи игрушки.
- Игрушкой должен пользоваться обязательно один ребенок, если она не входит в категорию игрушек для двух детей.

ДИРЕКТИВА WEEE (только для Евросоюза)

- В конце своего срока службы это изделие будет являться электронно-электрическим отходом, поэтому его нельзя будет утилизировать, как обычный городской отход, а необходимо подвергать дифференциации вторсырья;
- Сдавайте отход в специально предназначенные центры;
- Наличие опасных веществ, содержащихся в электрических компонентах этого изделия, превращает его в источник потенциальной опасности для здоровья человека и для окружающей среды в случае неправильной утилизации;
- Перечеркнутый мусорный контейнер указывает на то, что изделие подлежит дифференцированной утилизации.



УТИЛИЗАЦИЯ БАТАРЕИ

- Позаботьтесь о природе!
- Отработанную батарею не следует выбрасывать вместе с домашним мусором.
- Вы можете ее сдать в центр сбора отработанных батарей или утилизации специальных отходов; для справки обратитесь в местную администрацию.



ПРЕДУПРЕЖДЕНИЯ ПО БАТАРЕЕ

Зарядку батареи должны выполнять только взрослые, только взрослым разрешается следить за процессом зарядки.

Не позволяйте детям играть с батареей.

ЗАРЯДКА БАТАРЕИ

- Зарядите батарею согласно инструкции, приложенной к зарядному устройству, в любом случае не заряжайте ее больше 24 часов.
- Сразу подзарядите батарею, как только игрушка начнет ехать медленнее, таким образом, батарея не повредится.
- Если вы долго не будете пользоваться игрушкой, не забывайте зарядить батарею и оставить ее отключенной от системы. Повторяйте операцию перезарядки минимум раз в три месяца.
- Батарею не следует заряжать в перевернутом положении.
- Не забывайте о перезаряжающейся батарее! Периодически проверяйте ее.
- Используйте только поставленное в комплекте зарядное устройство и фирменные батареи компании PEG PEREGO.
- Батарея герметичная и необслуживаемая.

ВНИМАНИЕ

- БАТАРЕЯ СОДЕРЖИТ ВРЕДНЫЕ КОРРОЗИЙНЫЕ ВЕЩЕСТВА. НЕ ВЫВОДИТЕ ЕЕ ИЗ СТРОЯ.**
- Батарея содержит электролит на кислотной основе.
- Не замыкайте клеммы батареи, избегайте сильных ударов: опасность взрыва и/или воспламенения.
- Во время зарядки батарея вырабатывает газ. Заряжайте ее в хорошо вентилируемом месте, вдали от источников тепла и воспламеняющихся веществ.
- Отработанную батарею следует снять из игрушки.
- Не рекомендуется прикладывать батарею к одежде, поскольку она может повредить ее.
- Используйте лишь только батареи или зарядные устройства рекомендованного или аналогичного типа.

В СЛУЧАЕ УТЕЧКИ

Защитите глаза; избегайте непосредственный контакт с электролитом: защитите руки. Кладите батарею в полиэтиленовую сумку и выполните инструкцию по сдаче батарей в утиль.

В СЛУЧАЕ КОНТАКТА КОЖИ ИЛИ ГЛАЗ С ЭЛЕКТРОЛИТОМ

Промыть большим количеством проточной воды поврежденный участок. Немедленно обратитесь к врачу.

В СЛУЧАЕ ПРОГЛАТЫВАНИЯ ЭЛЕКТРОЛИТА

Прополощите рот и выплюньте. Немедленно обратитесь к врачу.

ОБСЛУЖИВАНИЕ И УХОД ЗА ИГРУШКОЙ

- Не рекомендуется оставлять игрушку при температуре ниже нуля. Использование при отрицательной температуре может вызвать необратимые повреждения мотора и батареи.
- Периодически проверяйте состояние игрушки, особенно электрической системы, подключение разъемов, защитные крышки и зарядное устройство. При обнаружении явных дефектов электрическую игрушку и зарядное устройство не следует использовать. Для ремонта применяйте только фирменные запасные части производства компании PEG PEREGO.
- Компания PEG PEREGO не несет никакой ответственности в случае вывода из строя электрической системы.
- Не оставляйте батареи или игрушку вблизи таких источников тепла, как отопительных батарей, каминов и т.д.
- Защитите игрушку от воды, дождя, снега и т.д.; ее эксплуатация по песку или грязи может повредить кнопки, двигатели и редукторы.
- Периодически смажьте (легким маслом) движущиеся части, такие как подшипники, руль и т.д.
- Наружная поверхность игрушки можно чистить влажной тканью и, при необходимости, не абразивными бытовыми моющими средствами.
- Операции по чистке должны выполнять только взрослые.
- Ни в коем случае не разбирайте механизмы игрушки или двигатели, если на то не имеете разрешение компании PEG PEREGO.

ПРАВИЛА БЕЗОПАСНОГО ВОЖДЕНИЯ

Для безопасности вашего ребенка: перед включением игрушки прочтите и тщательно выполняйте настоящую инструкцию.

- Научите вашего ребенка правильно пользоваться игрушкой для ее безопасного и приятного управления.
- Перед началом езды убедитесь, что на пути следования нет людей или предметов.
- При вождении держите руки на руле и всегда смотрите на дорогу.
- Тормозите заблаговременно во избежание столкновений.

2-Я СКОРОСТЬ (при наличии)

Сначала рекомендуем использовать 1-ю скорость. Перед подключением 2-й скорости убедитесь, что ребенок усвоил правильное пользование руля, 1-й скорости, тормоза, а также, что он знаком и может управлять игрушкой.

ВНИМАНИЕ!

- Убедитесь в том, что все крепежные накладки и гайки колес надежно закреплены.
- Если игрушка работает в условиях перегрузки, например на мягком песке, грязи или очень неровных поверхностях, выключатель перегрузки немедленно снижает мощность. Подача мощности будет восстановлена спустя несколько секунд.
- Только для игрушек на 12 и 24 Вольт: на первой скорости игрушка имеет эффект дифференциала, как и настоящие автомобили; на ровном грунте и с одним лишь ребенком на борту, два колеса могут крутиться с разной скоростью, с возможным их проскальзыванием или замедлением.

РАЗВЛЕЧЕНИЕ БЕЗ ПЕРЕРЫВОВ: держите запасной комплект заряженных батарей готовым к применению.

ЧТО-ТО НЕ ТАК?!

ИГРУШКА НЕ РАБОТАЕТ?

- Проверьте, не отсоединились ли кабели под пластиной акселератора.
- Проверьте исправность кнопки акселератора и при необходимости замените ее.
- Убедитесь, что батарея подключена к электрической системе.

У ИГРУШКИ МАЛО МОЩНОСТИ?

- Зарядите батареи. Если после зарядки проблема не устранилась, сдайте батареи и зарядное устройство на проверку в сервисный центр.

СЛУЖБА ОБСЛУЖИВАНИЯ

Компания PEG PEREGO предлагает услуги службы послепродажного обслуживания, непосредственно или через сеть уполномоченных сервисных центров, для выполнения ремонта, замены и продажи фирменных запасных частей. Чтобы связаться с сервисными центрами смотрите проспект "Сервисные центры", имеющийся в упаковке.

Peg Perego находится к услугам своих клиентов для полного удовлетворения всех их требований. Поэтому, для нас очень важно знать мнение наших клиентов. В связи с этим мы будем вам признательны, если после использования нашего изделия вы заполните анкету об удовлетворенности потребителя, которую можно найти на сайте в Интернете: www.pegperego.com, высказывая свои замечания или рекомендации.

ИНСТРУКЦИЯ ПО СБОРКЕ

ВНИМАНИЕ

ОПЕРАЦИИ ПО МОНТАЖУ ДОЛЖНЫ ВЫПОЛНЯТЬ ТОЛЬКО ВЗРОСЛЫЕ. БУДЬТЕ ВНИМАТЕЛЬНЫ ПРИ ИЗВЛЕЧЕНИИ ИГРУШКИ ИЗ УПАКОВКИ. ВСЕ ВИНТЫ И МЕЛКИЕ ДЕТАЛИ НАХОДЯТСЯ В ПАКЕТЕ ВНУТРИ УПАКОВКИ. БАТАРЕЯ МОЖЕТ БЫТЬ УЖЕ УСТАНОВЛЕНА НА ИГРУШКУ.

МОНТАЖ

- Установите заднее крыло, вставив 3 крепежных язычка в отверстия рамы, обозначенные стрелками.
- Переверните раму. Нажмите на крыло, чтобы зафиксировать его на раме, обращая внимание на то, чтобы сначала был введен центральный крепежный язычок (А).
 - Повторите операции 1-2 для другого крыла.
- Вставьте ручку в отверстие в раме (1) и поверните ее вниз (2). **ВНИМАНИЕ:** ручки не одинаковы: размещайте их так, чтобы плоская сторона каждой ручки была обращена к седлу.
- Поверните раму, чтобы работать с ее нижней частью и зафиксируйте ручку с помощью винтов, входящих в комплект поставки.
 - Повторите операции 3-4 для другой ручки.
- Установите втулку А на колесо, имеющее один колпак ступицы, так, чтобы 4 штифты состыковались с отверстиями.
- Вставьте длинную металлическую ось в колесо.
- Наденьте шайбу на ось.
- Вставьте ось с колесом и шайбой в отверстие рамы, как показано на рисунке.
- Установите оставшуюся втулку (В) на другое колесо, имеющее один колпак ступицы.
- Наденьте колесо на ось с левой стороны рамы, обращая внимание на то, чтобы правильно вставить втулку колеса в пятиугольник моторчика.
- Установите красный вкладыш на одной из двух оконечностей оси.
- Переверните раму, удерживая вкладыш в выбранном положении.
- Вставьте втулку в черный вкладыш.
- Расположите ее на другом конце оси, как показано на рисунке, и с помощью молотка зафиксируйте колесо этой втулкой.
 - Поверните мотоцикл на другую сторону и повторите операцию, зафиксировав колесо с другой стороны.
- Расположите трубки, из которых состоит руль, напротив друг друга, для правильной установки. Левая трубка (SХ) отличается от правой (DХ) наличием двух отверстий в верхней части.
- Вставьте трубу DХ в правую часть экрана, как показано на рисунке.
- Зафиксируйте ее винтами, входящими в комплект.
 - Повторите операции 16-17 для трубки SХ.
- Проденьте переднее крыло через трубки руля, ориентируя его, как показано на рисунке. **ПРИМЕЧАНИЕ:** Крыло имеет два крепежных язычка, которые препятствуют фиксации, если крыло не было вставлено правильно.
- Вставьте заглушки в трубки руля, ориентируя их, как показано на рисунке А.
- Вставьте колесо между трубками, расположив все отверстия соответствующим образом. Вставьте короткую металлическую ось.
- Установите красный вкладыш и поверните рулевую колонку, удерживая вкладыш снизу.
 - Вставьте втулку в черный вкладыш и зафиксируйте колесо, как показано на рисунке.
 - Поверните рулевую колонку на другую сторону и повторите операцию, зафиксировав колесо с другой стороны.
- Вставьте в гнездо, находящееся под экраном, клин, входящий в комплект поставки.
- Соедините рулевой узел с рамой так, чтобы штифт под экраном установился до упора (см. детали на следующей картинке).
- Штифт должен закрепиться в дугообразном гнезде, как показано на рисунке (А: вид сверху - В: вид снизу).
- Вставив 3 крепежных язычка в раму, закрепите крышку бака, как показано на рисунке.
- Вставьте резьбовой палец.
- Завинтите резьбовой палец для фиксации рулевого узла к раме, другой рукой удерживая стопор, расположенный под экраном.
- Вставьте защитную накладку DХ на рулевую трубку DХ и защитную накладку SХ на рулевую трубку SХ. На рисунке показана

- установка защитной накладки SХ.
- Зафиксируйте их винтами, входящими в комплект.
 - Мыльной водой увлажните внутреннюю часть резиновых ручек для облегчения их установки на трубки руля. Вставьте ручки без различения на правую и левую.
 - ТОЛЬКО ДЛЯ МОДЕЛЕЙ IGED0910 POLICE/POLIZEI И IGED0912 PRINCESS:** Наклейте посеребренную липкую ленту, находящуюся в соответствующей упаковке.
 - Установите фонарь, до щелчка нажимая на верхнюю, а затем и на нижнюю части.
 - Вставьте ветровое стекло в переднюю часть экрана.
 - Нажмите на стекло по направлению к экрану в указанных на рисунке точках.
 - Зафиксируйте их ветровое стекло входящими в комплект винтами.
 - Подключите разъемы электрической системы и батареи.
 - Установите седло, вставив его переднюю часть в раму (1). Затем поверните седло вниз (2).
 - До упора вставьте в заднее отверстие седла фиксирующий штифт.
 - Поверните фиксирующий штифт в позицию В для блокировки седла.

ХАРАКТЕРИСТИКИ И ИСПОЛЬЗОВАНИЕ ИГРУШКИ

- Транспортное средство готово к использованию. Взявшись обеими руками за руль, ногой нажмите на педаль акселератора.

ЗАМЕНА БАТАРЕИ

- Поверните фиксирующий штифт в позицию А для разблокировки седла. Поднимите седло.
- Отсоедините разъемы электрической системы и батареи.
- Отвинтив 3 винта, снимите блокировочную планку. Извлеките ее.
- Замените разряженную батарею на новую, которая заряжалась не менее 14 часов. **ПРИМЕЧАНИЕ:** сменная батарея, находящаяся в продаже, имеет напряжение 6В/8 ампер-часов. Это не нарушит работу мотоцикла.
- Установите на место блокировочную планку, завинтив 3 винта. Снова подключите разъемы. Установите седло и поверните фиксирующий штифт в позицию В для его блокировки.
 - ВНИМАНИЕ:** завершив работы в батарейном отсеке, не забывайте зафиксировать детали с помощью штифта и винтов.

ЗАРЯДКА БАТАРЕИ

ВНИМАНИЕ: ЗАРЯДКУ БАТАРЕИ И ЛЮБЫЕ РАБОТЫ НА ЭЛЕКТРИЧЕСКОЙ СИСТЕМЕ ДОЛЖНЫ ВЫПОЛНЯТЬ ВЗРОСЛЫЕ. БАТАРЕЮ МОЖНО ТАКЖЕ ЗАРЯЖАТЬ, НЕ СНИМАЯ ЕЕ С ИГРУШКИ.

- Отсоедините разъем А электрической системы от разъема В батареи, нажимая на нее сбоку.
- Вставьте вилку зарядного устройства в сетевую розетку, придерживаясь приложенных к нему инструкций. Соедините разъем В с разъемом С зарядного устройства.
 - По завершении зарядки отсоедините зарядное устройство от сетевой розетки, после чего отключите разъем С от разъема В.
- Вставьте до упора, до щелчка, разъем В в разъем А. Закончив работы, не забывайте закрывать и блокировать седло.

Η PEG PEREGO® σας ευχαριστεί που προτιμήσατε το προϊόν αυτό. Εδώ και πάνω από 50 χρόνια η PEG PEREGO πηγαίνει βόλτες τα παιδιά. Μόλις γεννηθούν με τα πολυκαρότσια, στη συνέχεια με τα καρτοσάκια περιπάτου και ακόμη μετά, με τα παιχνίδια με τηδάλια και με μπαταρία.

Ανακαλύψτε την πλήρη γκάμα των προϊόντων, τις καινοτομίες και τις άλλες πληροφορίες του κόσμου Peg Perego στην ιστοσελίδα μας

www.pegperego.com

ΣΗΜΑΝΤΙΚΕΣ ΠΛΗΡΟΦΟΡΙΕΣ

Διαβάστε προσεκτικά το παρόν εγχειρίδιο οδηγιών για να εξοικειωθείτε με τη χρήση του μοντέλου και να μάθετε στο παιδί σας μια σωστή, ασφαλή και διασκεδαστική οδήγηση. Φυλάξτε στη συνέχεια το εγχειρίδιο για κάθε μελλοντική αναφορά.

Πριν να χρησιμοποιήσετε το όχημα για πρώτη φορά, φορτίστε τη μπαταρία για 18 ώρες. Η μη τήρηση αυτής της διαδικασίας θα μπορούσε να προκαλέσει ανεπανόρθωτες βλάβες στη μπαταρία.

- **ετών 2+**
- Όχημα 1 θέσης
- 1 επαναφορτιζόμενη στεγανή μπαταρία μολύβδου των 6V 3,3Ah
- 1 κινητήριος τροχός
- 1 κινητήρας 60 W
- Ταχύτητα στην 1η ταχύτητα 4 Km/h

Η Peg Perego διατηρεί το δικαίωμα να επιφέρει οποιαδήποτε στιγμή μεταβολές σε μοντέλα και δεδομένα που περιγράφονται στην παρούσα δημοσίευση, για λόγους τεχνικής ή επιχειρηματικής φύσης.

ΔΗΛΩΣΗ ΣΥΜΜΟΡΦΩΣΗΣ

ΟΝΟΜΑΣΙΑ ΤΟΥ ΠΡΟΪΟΝΤΟΣ

Raider Police-Polizei / Corsa / Princess

ΚΩΔΙΚΟΣ ΠΡΟΣΔΙΟΡΙΣΜΟΥ ΤΟΥ ΠΡΟΪΟΝΤΟΣ

IGED0910 / IGED0911 / IGED0912

ΚΑΝΟΝΙΣΜΟΙ ΑΝΑΦΟΡΑΣ (προέλευση)

Γενική Οδηγία περί Ασφάλειας των Παιχνιδιών 88/378/EK
Πρότυπο EN 71 / I -2 -3 -9
Πρότυπο EN62115

Οδηγία περί Ηλεκτρομαγνητικής Συμβατότητας 2004/108/EK

Πρότυπο EN55022 – EN55014

Ευρωπαϊκή Οδηγία ΑΗΗΣ 03/108/EK

Ευρωπαϊκή Οδηγία RoHS 2002/95/EK

Οδηγία Φθαλικών ενώσεων 2005/84/EK

Δεν είναι συμβατό με τις διατάξεις των κανόνων οδικής κυκλοφορίας και ως εκ τούτου δεν μπορεί να κυκλοφορεί σε δημόσιους δρόμους.

ΔΗΛΩΣΗ ΣΥΜΜΟΡΦΩΣΗΣ

Η PegPerego S.p.A. δηλώνει υπεύθυνα ότι το συγκεκριμένο προϊόν έχει υποβληθεί σε τεστ έγκρισης εντός του εργοστασίου και έχει εγκριθεί σύμφωνα με τους ισχύοντες κανονισμούς σε εξωτερικά και ανεξάρτητα εργαστήρια.

ΗΜΕΡΟΜΗΝΙΑ ΚΑΙ ΤΟΠΟΣ ΕΚΔΟΣΗΣ

Ιταλία - 15.04.2009

Peg Perego S.p.A. via A. De Gasperi, 50
20043 Arcore (MI) – ITALIA

Τα παιχνίδια μας είναι συμβατά με τα Ευρωπαϊκά Πρότυπα Ασφάλειας για τα παιχνίδια (κριτήρια ασφαλείας που προβλέπονται από το Συμβούλιο της ΕΟΚ) και από την "U.S. Consumer Toy Safety Specification". Είναι εγκεκριμένα από το I.I.S.G. (Ιταλικό Ινστιτούτο Ασφάλειας Παιχνιδιών). Δεν είναι συμβατά με τις διατάξεις των κανόνων οδικής κυκλοφορίας και ως εκ τούτου δεν μπορούν να κυκλοφορούν σε δημόσιους δρόμους.



H Peg Perego S.p.A. είναι πιστοποιημένη κατά ISO 9001.

Η πιστοποίηση παρέχει στους πελάτες και τους καταναλωτές την εγγύηση μιας διαφάνειας και εμπιστοσύνης στον τρόπο με τον οποίο δουλεύει η εταιρία.

ΠΡΟΣΟΧΗ! Η ΕΠΙΒΛΕΨΗ ΕΝΟΣ ΕΝΗΛΙΚΟΥ ΕΙΝΑΙ ΠΑΝΤΑ ΑΠΑΡΑΙΤΗΤΗ.

- Δεν είναι κατάλληλο για παιδιά ηλικίας κάτω των 24 μηνών λόγω των λειτουργικών χαρακτηριστικών.
- Μην χρησιμοποιείτε το όχημα σε δημόσιους δρόμους, όπου υπάρχει κίνηση και παρκαρισμένα οχήματα, σε απότομες κλίσεις, κοντά σε σκαλιά και σκάλες, τρεχούμενο νερό και πισίνες.
- Τα παιδιά πρέπει πάντα να φορούν παπούτσια κατά τη διάρκεια της χρήσης του οχήματος.
- Όταν το όχημα λειτουργεί προσέξτε να μην βάζουν τα παιδιά χέρια, πόδια ή άλλα μέρη του σώματός τους, ρούχα ή άλλα πράγματα, κοντά στα μέρη που κινούνται.
- Μην βρέχετε ποτέ τα εξαρτήματα του οχήματος όπως κινητήρες, μονάδες, πλήκτρα, κλπ.
- Κοντά στο όχημα μην χρησιμοποιείτε βενζίνες ή άλλες εύφλεκτες ουσίες.
- Το όχημα πρέπει να χρησιμοποιείται αποκλειστικά από ένα μόνο παιδί εφόσον δεν εντάσσεται στην κατηγορία των οχημάτων δύο θέσεων.

ΟΔΗΓΙΑ ΑΗΗΣ (μόνο ΕΕ)

- Το προϊόν αυτό στο τέλος της ζωής του αποτελεί απόβλητο ταξινομημένο ΑΗΣΣ και ως εκ τούτου δεν πρέπει να διατεθεί ως αστικό απόβλητο, αλλά πρέπει να υποκειται σε διαφοροποιημένη συλλογή.
- Παραδώστε το απόβλητο στις ειδικές, αρμόδιες οικολογικές ζώνες.
- Η παρουσία επικίνδυνων ουσιών που περιέχονται στα ηλεκτρικά μέρη του προϊόντος αυτού αποτελούν πηγή πιθανού κινδύνου για την ανθρώπινη υγεία και για το περιβάλλον εάν τα προϊόντα δεν διατεθούν σωστά ως απόβλητα.
- Ο διαγραμμένος κάδος δείχνει ότι το προϊόν πρέπει να υποβληθεί σε διαφοροποιημένη συλλογή.



ΔΙΑΘΕΣΗ ΤΗΣ ΜΠΑΤΑΡΙΑΣ

- Συμβάλλετε στην προστασία του περιβάλλοντος.
- Η μεταχειρισμένη μπαταρία, δεν πρέπει να απορρίπτεται μαζί με τα οικιακά απορρίμματα.
- Μπορείτε να την αφήσετε σε ένα κέντρο συλλογής μεταχειρισμένων μπαταριών ή διάθεσης ειδικών απορριμμάτων· πληροφορηθείτε σχετικά από το δήμο σας.



Η φόρτιση της μπαταρίας πρέπει να γίνεται και να επιβλέπεται μόνον από ενήλικες. Μην αφήνετε τα παιδιά να παίζουν με τη μπαταρία.

ΦΟΡΤΙΣΗ ΤΗΣ ΜΠΑΤΑΡΙΑΣ

- Φορτίστε τη μπαταρία ακολουθώντας τις οδηγίες που επισυνάπτονται με το φορτιστή μπαταρίας και σε κάθε περίπτωση μην υπερβείτε τις 24 ώρες.
- Επαναφορτίστε εγκαίρως τη μπαταρία μόλις το όχημα χάσει ταχύτητα, θα αποφύγετε ζημιές.
- Εάν αφήσετε σταματημένο το όχημά σας για μία μεγάλη περίοδο, να θυμάστε να φορτίζετε τη μπαταρία και να την κρατάτε αποσυνδεδεμένη από την εγκατάστασή· επαναλάβετε το χειρισμό επαναφόρτισης τουλάχιστον κάθε τρεις μήνες.
- Η μπαταρία δεν πρέπει να φορτίζεται αναποδογυρισμένη.
- Μην ξεχνάτε τη μπαταρία σε κατάσταση φόρτισης! Ελέγχετε περιοδικά.
- Χρησιμοποιείτε μόνο το φορτιστή μπαταριών που παρέχεται και τις γνήσιες μπαταρίες PEG PEREGO.
- Η μπαταρία είναι στεγανή και δεν χρειάζεται συντήρηση.

ΠΡΟΣΟΧΗ

- Η ΜΠΑΤΑΡΙΑ ΠΕΡΙΕΧΕΙ ΔΙΑΒΡΩΤΙΚΕΣ ΤΟΞΙΚΕΣ ΟΥΣΙΕΣ. ΜΗΝ ΕΠΕΜΒΑΙΝΕΤΕ Σ' ΑΥΤΗ.
- Η μπαταρία περιέχει ηλεκτρολύτη οξίνης βάσης.
- Μην προκαλείτε άμεση επαφή μεταξύ των ηλεκτρικών της μπαταρίας, αποφύγετε τα δυνατά χτυπήματα: κίνδυνος έκρηξης και/ή πυρκαγιάς.
- Κατά τη διάρκεια της φόρτισης η μπαταρία παράγει αέρια. Φορτίστε τη μπαταρία σε έναν καλά αεριζόμενο χώρο, μακριά από πηγές θερμότητας και εύφλεκτα υλικά.
- Η μπαταρία που έχει εξαντληθεί πρέπει να απομακρύνεται από το όχημα.
- Δεν συνιστάται να ακουμπάτε τη μπαταρία στα ρούχα· μπορεί να καταστραφούν.
- Χρησιμοποιείτε μόνο μπαταρίες ή συσσωρευτές του συνιστώμενου ή ανάλογου τύπου.

ΕΑΝ ΥΠΑΡΧΕΙ ΑΠΩΛΕΙΑ

Προστατέψτε τα μάτια σας· αποφύγετε την άμεση επαφή με τον ηλεκτρολύτη· προστατέψτε τα χέρια σας. Βάλτε τη μπαταρία σε μία πλαστική τσάντα και ακολουθήστε τις οδηγίες για τη διάθεση των μπαταριών.

ΕΑΝ ΤΟ ΔΕΡΜΑ Ή ΤΑ ΜΑΤΙΑ ΕΛΘΟΥΝ ΣΕ ΕΠΑΦΗ ΜΕ ΤΟΝ ΗΛΕΚΤΡΟΛΥΤΗ

Πλύνετε με άφθονο τρεχούμενο νερό το μέρος που έχει προσβληθεί. Συμβουλευτείτε το γιατρό αμέσως.

ΕΑΝ ΚΑΤΑΠΙΕΤΕ ΤΟΝ ΗΛΕΚΤΡΟΛΥΤΗ

Ξεπλύνετε το στόμα και φτύστε. Συμβουλευτείτε αμέσως το γιατρό.

ΣΥΝΤΗΡΗΣΗ ΚΑΙ ΦΡΟΝΤΙΔΑ ΤΟΥ ΟΧΗΜΑΤΟΣ

- Δεν συνιστάται να αφήνετε το παιχνίδι σε χώρους με θερμοκρασίες κάτω του μηδενός. Εάν χρησιμοποιηθεί χωρίς να βρίσκεται σε χώρους με θερμοκρασία πάνω από το μηδέν μπορούν να προκληθούν μη αναστρέψιμες ζημιές σε κινητήρες και μπαταρίες.
- Ελέγχετε τακτικά την κατάσταση του οχήματος, ειδικότερα το ηλεκτρικό σύστημα, τις συνδέσεις των βυσμάτων, τα καπάκια προστασίας και το φορτιστή μπαταριών. Σε περίπτωση που διαπιστωθούν ελαττώματα, το ηλεκτρικό όχημα και ο φορτιστής μπαταριών δεν πρέπει να χρησιμοποιούνται. Για επισκευές χρησιμοποιούνται μόνον γνήσια ανταλλακτικά PEG PEREGO.
- Η PEG PEREGO δεν φέρει καμία ευθύνη σε περίπτωση που επέμβετε στο ηλεκτρικό σύστημα.
- Μην αφήνετε τις μπαταρίες ή το όχημα κοντά σε πηγές θερμότητας όπως καλοριφέρ, τζάκια, κλπ.
- Προστατέψτε το όχημα από νερό, βροχή, χιόνι κλπ. _ εάν χρησιμοποιηθεί επάνω σε άμμο ή λάσπη μπορεί να προκαλέσει βλάβες σε πλήκτρα, κινητήρες και μειωτήρες.
- Λιπαίνετε περιοδικά (με ελαφρύ λάδι) τα κινούμενα μέρη όπως κουζινέτα, τιμόνι κλπ.
- Οι επιφάνειες του οχήματος μπορούν να καθαριστούν με ένα υγρό πανί και, εάν είναι απαραίτητο, με μη διαβρωτικά προϊόντα οικιακής χρήσης.
- Οι εργασίες καθαρισμού πρέπει να εκτελούνται μόνον από ενήλικες.
- Μην αποσυναρμολογείτε ποτέ τους μηχανισμούς του οχήματος ή τους κινητήρες, εάν δεν είστε εξουσιοδοτημένοι από την PEG PEREGO.

ΚΑΝΟΝΕΣ ΑΣΦΑΛΟΥΣ ΟΔΗΓΗΣΗΣ

- Για την ασφάλεια του παιδιού: πριν να ενεργοποιησετε το όχημα, διαβάστε και ακολουθήστε προσεκτικά τις ακόλουθες οδηγίες.
- Μάθετε στο παιδιά σας τη σωστή χρήση του οχήματος για μία ασφαλή και διασκεδαστική οδήγηση.
 - Πριν να ξεκινήσετε βεβαιωθείτε ότι η διαδρομή είναι ελεύθερη από ανθρώπους ή πράγματα.
 - Να οδηγείτε με τα χέρια στο τιμόνι/βολάν και να βλέπετε πάντα το δρόμο.
 - Φρενάρτε εγκαίρως για να αποφύγετε συγκρούσεις.

2^η ΤΑΧΥΤΗΤΑ (εάν υπάρχει)

αρχικά συνιστάται η χρήση της 1^{ης} ταχύτητας. Πριν να βάλετε τη 2^η ταχύτητα, βεβαιωθείτε ότι το παιδί έχει μάθει σωστά τη χρήση του τιμονιού/βολάν, της 1^{ης} ταχύτητας, του φρένου, και έχει εξοικειωθεί με το όχημα.

ΠΡΟΣΟΧΗ!

- Ελέγξτε ότι οι όλοι κρίκοι/παξιμάδια στερέωσης των τροχών είναι καλά ασφαλισμένοι.
- Εάν το όχημα λειτουργεί σε συνθήκες υπερφόρτισης, όπως μαλακή άμμος, λάσπη ή σε έδαφος χωρίς συνοχή, ο διακόπτης υπερφόρτισης θα αφαιρέσει αμέσως ισχύ. Η παροχή ισχύος θα συνεχίσει μετά από ορισμένα δευτερόλεπτα.
- Μόνο για οχήματα 12 και 24 Volt: στην πρώτη ταχύτητα, το όχημα διαθέτει διαφορική ενέργεια όπως τα πραγματικά αυτοκίνητα: επάνω σε λεία εδάφη και με ένα μόνο παιδί, οι δύο τροχοί μπορούν να έχουν διαφορετικές ταχύτητες με δυνατότητα ολίσθησης/επιβράδυνσης αυτών.

ΔΙΑΣΚΕΔΑΣΗ ΧΩΡΙΣ ΔΙΑΚΟΠΕΣ: κρατάτε ένα σετ-μπαταριών φορτισμένο για ανταλλακτικό έτοιμο προς χρήση.

ΠΡΟΒΛΗΜΑΤΑ;

ΤΟ ΟΧΗΜΑ ΔΕΝ ΛΕΙΤΟΥΡΓΕΙ;

- Ελέγξτε ότι δεν υπάρχουν αποσυνδεδεμένα καλώδια κάτω από την πλάκα του επιταχυντή.
- Ελέγξτε τη λειτουργία του πλήκτρου του επιταχυντή και ενδεχομένως αντικαταστήστε το.
- Ελέγξτε ότι η μπαταρία είναι συνδεδεμένη με το ηλεκτρικό σύστημα.

ΤΟ ΟΧΗΜΑ ΔΕΝ ΕΧΕΙ ΙΣΧΥ;

- Φορτίστε τις μπαταρίες. Εάν μετά την επαναφόρτιση το πρόβλημα συνεχίζει ελέγξτε τις μπαταρίες και το φορτιστή μπαταριών σε ένα κέντρο υποστήριξης.

ΥΠΗΡΕΣΙΑ ΥΠΟΣΤΗΡΙΞΗΣ

Η PEG PEREGO προσφέρει μία υπηρεσία υποστήριξης μετά την πώληση, απ' ευθείας ή μέσω ενός δικτύου εξουσιοδοτημένων κέντρων υποστήριξης, για ενδεχόμενες επισκευές ή αντικαταστάσεις και πώληση γνήσιων ανταλλακτικών.

Για να επικοινωνήσετε με τα κέντρα υποστήριξης δείτε στο φυλλάδιο "Κέντρα Υποστήριξης" που υπάρχει μέσα στη συσκευασία.

Η Peg Perego είναι στη διάθεση των Καταναλωτών της για να ικανοποιήσει όσο το δυνατόν καλύτερα κάθε ανάγκη τους. Για το λόγο αυτό είναι εξαιρετικά σημαντικό για μας να γνωρίζουμε τη γνώμη των Πελατών μας. Θα σας είμαστε λοιπόν ευγνωμόνες εάν, αφού χρησιμοποιήσετε ένα προϊόν μας, συμπληρώσετε το ΕΡΩΤΗΜΑΤΟΛΟΓΙΟ ΙΚΑΝΟΠΟΙΗΣΗΣ ΚΑΤΑΝΑΛΩΤΗ που θα βρείτε στο Internet στην ακόλουθη διεύθυνση: www.pegperego.com επιστημαίνοντας ενδεχόμενες παρατηρήσεις ή υποδείξεις.

PEG – PEREGO SpA Via De Gasperi, 50 20043 Arcore (MI) Italy
www.pegperego.com

ΠΑΙΔΙΚΑ ΕΙΔΗ ΒΡΕΦΑΝΑΠΤΥΞΗΣ ΚΑΙ ΠΑΙΧΝΙΔΙΑ

ΕΓΓΥΗΣΗ

Η PEG – PEREGO εγγυάται για τυχόν εργοστασιακά ελαττώματα των προϊόντων της για διάστημα έξι μηνών από την ημερομηνία αγοράς. Η προσκόμιση της ανάλογης ταμειακής απόδειξης αγοράς είναι απαραίτητη. Εξαιρούνται της εγγύησης οι επαναφορτιζόμενες μπαταρίες και οι μετασχηματιστές παιχνιδιών. (βλ. αναλυτικές οδηγίες χρήσεως παιχνιδιών).

Η παρούσα εγγύηση ισχύει μόνον εφ' όσον το προϊόν χρησιμοποιείται σωστά και βάσει των οδηγιών χρήσεως. Ο κατασκευαστής και οι εντεταλμένοι συνεργάτες του διατηρούν το δικαίωμα τεχνικού ελέγχου.

Ο κατασκευαστής δεν μπορεί να θεωρηθεί υπεύθυνος εφ' όσον:

- Δεν τηρηθούν οι ανάλογες οδηγίες χρήσεως του κάθε προϊόντος.
- Καταστραφεί τυχαία το προϊόν ή προκληθούν βλάβες από κακή χρήση αυτού.
- Υπάρξει τεχνική παρέμβαση ξένου προς την εταιρεία μας τεχνικού, πράγμα το οποίο απαγορεύεται και αποτελεί κίνδυνο για την ασφάλεια του παιδιού.
- Φυσιολογική φθορά του προϊόντος.

Διατηρείτε την εγγύηση και τις οδηγίες χρήσεως και για μελλοντική χρήση.

ΕΓΓΥΗΣΗ

ΟΝΟΜΑΤΕΠΩΝΥΜΟ ΑΓΟΡΑΣΤΟΥ :

ΔΙΕΥΘΥΝΣΗ :

ΤΗΛΕΦΩΝΟ :

ΕΙΔΟΣ ΠΡΟΙΟΝΤΟΣ :

ΚΩΔΙΚΟΣ ΠΡΟΙΟΝΤΟΣ :

ΗΜΕΡΟΜΗΝΙΑ ΑΓΟΡΑΣ

ΣΦΡΑΓΙΔΑ ΚΑΤΑΣΤΗΜΑΤΟΣ

Προσοχή: Η εγγύηση ισχύει μόνο εφ' όσον έχει συμπληρωθεί και σφραγισθεί από τον πωλητή η ημερομηνία αγοράς. Ζητείστε το από το κατάστημα τη στιγμή της αγοράς. Αν χαθεί ή καταστραφεί το απόκομμα της εγγύησης δεν μπορεί να αντικατασταθεί.

ΟΔΗΓΙΕΣ ΣΥΝΑΡΜΟΛΟΓΗΣΗΣ

ΠΡΟΣΟΧΗ

ΟΙ ΕΡΓΑΣΙΕΣ ΣΥΝΑΡΜΟΛΟΓΗΣΗΣ ΠΡΕΠΕΙ ΝΑ ΕΚΤΕΛΟΥΝΤΑΙ ΜΟΝΟΝ ΑΠΟ ΕΝΗΛΙΚΕΣ. ΠΡΟΣΟΧΗ ΟΤΑΝ ΘΑ ΒΓΑΛΕΤΕ ΤΟ ΟΧΗΜΑ ΑΠΟ ΤΗ ΣΥΣΚΕΥΑΣΙΑ. ΟΛΕΣ ΟΙ ΒΙΔΕΣ ΚΑΙ ΤΑ ΜΙΚΡΑ ΤΕΜΑΧΙΑ ΒΡΙΣΚΟΝΤΑΙ ΣΕ ΕΝΑ ΣΑΚΟΨΥΛΑΚΙ ΣΤΟ ΕΣΩΤΕΡΙΚΟ ΤΗΣ ΣΥΣΚΕΥΑΣΙΑΣ. Η ΜΠΑΤΑΡΙΑ ΜΠΟΡΕΙ ΝΑ ΕΙΝΑΙ ΗΔΗ ΤΟΠΟΘΕΤΗΜΕΝΗ ΣΤΟ ΠΡΟΪΟΝ.

ΣΥΝΑΡΜΟΛΟΓΗΣΗ

- 1 • Τοποθετήστε τον πίσω προφυλακτήρα εισάγοντας τις 3 γλωσσίστες στις οπές του αμαξώματος που υποδεικνύονται από τα τόξα.
- 2 • Αναποδογυρίστε το αμάξωμα. Πατήστε τον προφυλακτήρα για να τον στερεώσετε στο αμάξωμα προσέχοντας να εισάγετε πρώτα την κεντρική γλωσσίστα (Α).
- Επαναλάβετε τους χειρισμούς 1-2 για τον άλλο προφυλακτήρα.
- 3 • Εισάγετε τη χειρολαβή στην οπή του αμαξώματος (1) και γυρίστε την προς τα κάτω (2). ΠΡΟΣΟΧΗ: οι χειρολαβές είναι διαφορετικές μεταξύ τους, τοποθετήστε τις με την επίπεδη πλευρά γυρισμένη προς τη σέλα.
- 4 • Γυρίστε το αμάξωμα για να δουλέψετε στο κάτω μέρος και προχωρήστε στη στερέωση της χειρολαβής με την παρεχόμενη βίδα.
- Επαναλάβετε τους χειρισμούς 3-4 για την άλλη χειρολαβή.
- 5 • Τοποθετήστε το έδρανο Α σε έναν από τους δύο τροχούς με ένα μόνο κέντρο τροχών κάνοντας να συμπέσουν οι 4 πείροι με τις οπές.
- 6 • Περάστε το μακρύ άξονα του σιδήρου στον τροχό.
- 7 • Περάστε στον άξονα μία ροδέλα.
- 8 • Εισάγετε τον άξονα με τροχό και ροδέλα στην οπή του αμαξώματος από την δεξιά πλευρά όπως φαίνεται στην εικόνα.
- 9 • Τοποθετήστε το άλλο έδρανο (Β) στον άλλο τροχό με ένα μόνο κέντρο τροχού.
- 10 • Εισάγετε τον τροχό στον άξονα από την αριστερή πλευρά του αμαξώματος προσέχοντας να εισάγετε σωστά το έδρανο του τροχού στο πεντάγωνο του εκκινητήρα.
- 11 • Τοποθετήστε τον κόκκινο ωθητή της περόνης σε ένα από τα δύο τερματικά μέρη του άξονα.
- 12 • Αναποδογυρίστε το αμάξωμα κρατώντας τον ωθητή της περόνης στο κάτω μέρος.
- 13 • Εισάγετε μία περόνη στο μαύρο ωθητή της περόνης.
- 14 • Τοποθετήστε τον στο άλλο τερματικό μέρος του άξονα όπως φαίνεται στην εικόνα και με τη βοήθεια ενός σφυριού στερεώστε τον τροχό με την περόνη.
- Γυρίστε τη μηχανή στην αντίθετη πλευρά και επαναλάβετε το χειρισμό για να στερεώσετε τον άλλο τροχό.
- 15 • Συγκρίνετε τους σωλήνες του τιμονιού για μία σωστή τοποθέτηση. Ο αριστερός σωλήνας (SX/AP) ξεχωρίζει από το δεξίο (DX/ΔΞ) από την παρουσία δύο οπών στο άνω μέρος.
- 16 • Εισάγετε το σωλήνα DX/ΔΞ στη δεξιά πλευρά της μάσκας όπως φαίνεται στην εικόνα.
- 17 • Στερεώστε τον με την παρεχόμενη βίδα.
- Επαναλάβετε τους χειρισμούς 16-17 με τον αριστερό σωλήνα SX/AP.
- 18 • Περάστε το μπροστινό προφυλακτήρα στους σωλήνες του τιμονιού προσανατολίζοντάς τον όπως φαίνεται στην εικόνα. ΣΗΜΕΙΩΣΗ: Ο προφυλακτήρας παρέχεται με δύο γλωσσίστες που εμποδίζουν την πλήρη σύνδεσή του σε περίπτωση που έχει εισαχθεί με λάθος τρόπο.
- 19 • Εισάγετε τα πώματα στις σωληνώσεις του τιμονιού προσανατολίζοντάς τα όπως φαίνεται στην εικόνα Α.
- 20 • Εισάγετε τον τροχό ανάμεσα στους σωλήνες ευθυγραμμίζοντας όλες τις οπές. Περάστε τον κοντό σιδερένιο άξονα.
- 21 • Τοποθετήστε τον κόκκινο ωθητή της περόνης και γυρίστε το σύνολο του τιμονιού κρατώντας τον ωθητή της περόνης στο κάτω μέρος.
- Περάστε μία περόνη στο μαύρο ωθητή της περόνης και στερεώστε τον τροχό όπως φαίνεται στην εικόνα.
- Γυρίστε το σύνολο του τιμονιού στην αντίθετη πλευρά και επαναλάβετε το χειρισμό για να στερεώσετε τον τροχό και από την άλλη πλευρά.
- 22 • Περάστε στην έδρα κάτω από τη μάσκα το παρεχόμενο παξιμάδι.
- 23 • Ενώστε το σύνολο του τιμονιού στο αμάξωμα μέχρι να σφηνωθεί ο πείρος στο κάτω μέρος

- της μάσκας (βλέπε λεπτομέρεια στην παρακάτω φωτογραφία).
- 24 • Ο πείρος πρέπει να σφηνωθεί στην καμπύλη εγκοπή όπως φαίνεται στις λεπτομέρειες στην εικόνα (Α: άποψη από ψηλά - Β: άποψη από κάτω).
 - 25 • Συνδέστε, περνώντας τις 3 γλωσσίσσες στο αμάξωμα, το κάλυμμα του ντεπόζιτου ενεργώντας όπως φαίνεται στην εικόνα.
 - 26 • Εισάγετε τον σπειρωτό πείρο.
 - 27 • Βιδώστε τον σπειρωτό πείρο για να στερεώσετε το σύνολο του τιμονιού στο αμάξωμα κρατώντας σταθερό το παξιμάδι κάτω από τη μάσκα με το άλλο χέρι.
 - 28 • Περάστε το δεξί προστατευτικό των χεριών DX/ΔΞ στο σωλήνα του DX/ΔΞ τιμονιού και το αριστερό προστατευτικό SX/ΑΡ στο σωλήνα του αριστερού SX/ΑΡ τιμονιού. Στο σχέδιο απεικονίζεται η τοποθέτηση του SX/ΑΡ προστατευτικού των χεριών.
 - 29 • Στερεώστε τα προστατευτικά των χεριών με τις παρεχόμενες βίδες.
 - 30 • Υγράνετε με νερό και σαπούνι το εσωτερικό των λαστιχένιων λαβών για να διευκολύνετε την εισαγωγή του τιμονιού στους σωλήνες. Περάστε τις λαβές ανεξάρτητα δεξιά ή αριστερά.
 - 31 • ΜΟΝΟ ΓΙΑ ΤΑ ΜΟΝΤΕΛΑ IGED0910 POLICE/POLIZEI και IGED0912 PRINCESS: Τοποθετήστε το ασημί αυτοκόλλητο που υπάρχει στο φάκελο των αυτοκόλλητων.
 - 32 • Τοποθετήστε με απότομη κίνηση το φανάρι πατώντας στο επάνω μέρος και στη συνέχεια στο κάτω μέρος.
 - 33 • Εισάγετε το παρμπρίζ στο μπροστινό μέρος της μάσκας.
 - 34 • Πατήστε το παρμπρίζ κόντρα στη μάσκα στα σημεία που απεικονίζονται στην εικόνα.
 - 35 • Στερεώστε το παρμπρίζ με τις δύο παρεχόμενες βίδες.
 - 36 • Συνδέστε τα βύσματα του ηλεκτρικού συστήματος και της μπαταρίας.
 - 37 • Τοποθετήστε τη σέλα εισάγοντας το μπροστινό μέρος στο αμάξωμα (1). Γυρίστε την στη συνέχεια προς τα κάτω (2).
 - 38 • Περάστε μέχρι κάτω στην πίσω τρύπα της σέλας τον πείρο στερέωσης.
 - 39 • Γυρίστε τον πείρο στερέωσης στη θέση Β για να μπλοκάρετε τη σέλα.

ΧΑΡΑΚΤΗΡΙΣΤΙΚΑ ΚΑΙ ΧΡΗΣΗ ΤΟΥ ΟΧΗΜΑΤΟΣ

- 40 • Το όχημα είναι έτοιμο για χρήση. Και με τα δύο χέρια στο τιμόνι, πατήστε με το πόδι το πεντάλ επιτάχυνσης.

ΑΝΤΙΚΑΤΑΣΤΑΣΗ ΤΗΣ ΜΠΑΤΑΡΙΑΣ

- 41 • Γυρίστε τον πείρο στερέωσης της σέλας στη θέση Α για να την ξεμπλοκάρετε. Σηκώστε τη σέλα.
- 42 • Αποσυνδέστε τα βύσματα του ηλεκτρικού συστήματος και της μπαταρίας.
- 43 • Ξεβιδώστε τις 3 βίδες του εξαρτήματος συγκράτησης μπαταρίας. Βγάλτε το εξάρτημα συγκράτησης μπαταρίας.
- 44 • Αντικαταστήστε την εξαντλημένη μπαταρία με μία νέα μπαταρία που έχετε προηγουμένως φορτίσει για τουλάχιστον 14 ώρες. ΣΗΜΕΙΩΣΗ: η μπαταρία αντικατάστασης πωλείται μόνο με ηλεκτρική ισχύ 6V/8Ah. Αυτό δεν έχει επίπτωση σε διαφορετική λειτουργία του οχήματος.
- 45 • Επανατοποθετήστε το εξάρτημα συγκράτησης στερεώνοντάς το με τις 3 βίδες. Επανασυνδέστε τα βύσματα. Επανατοποθετήστε τη σέλα και γυρίστε τον πείρο στερέωσης στη θέση Β.
• ΠΡΟΣΟΧΗ: αφού ολοκληρωθούν οι χειρισμοί στο εσωτερικό της θήκης μπαταρίας, να θυμάστε πάντα να στερεώνετε τα μέρη με βίδα και πείρο.

ΦΟΡΤΙΣΗ ΤΗΣ ΜΠΑΤΑΡΙΑΣ

ΠΡΟΣΟΧΗ: Η ΦΟΡΤΙΣΗ ΤΗΣ ΜΠΑΤΑΡΙΑΣ ΚΑΙ ΟΠΟΙΑΔΗΠΟΤΕ ΕΠΕΜΒΑΣΗ ΣΤΟ ΗΛΕΚΤΡΙΚΟ ΣΥΣΤΗΜΑ ΠΡΕΠΕΙ ΝΑ ΓΙΝΟΝΤΑΙ ΑΠΟ ΕΝΗΛΙΚΕΣ.
Η ΜΠΑΤΑΡΙΑ ΜΠΟΡΕΙ ΝΑ ΕΠΑΝΑΦΟΡΤΙΣΤΕΙ ΚΑΙ ΧΩΡΙΣ ΝΑ ΤΗΝ ΑΦΑΙΡΕΣΕΤΕ ΑΠΟ ΤΟ ΠΑΙΧΝΙΔΙ.

- 46 • Αποσυνδέστε το βύσμα Α του ηλεκτρικού συστήματος από το βύσμα Β της μπαταρίας πατώντας στο πλάι.
- 47 • Περάστε το βύσμα του φορτιστή μπαταριών σε μία οικιακή ηλεκτρική πρίζα ακολουθώντας τις συνημμένες οδηγίες του. Συνδέστε το βύσμα Β με το βύσμα C του φορτιστή

μπαταριών.

- Αφού ολοκληρωθεί η φόρτιση βγάλτε το φορτιστή μπαταριών από την ηλεκτρική πρίζα, στη συνέχεια αποσυνδέστε το βύσμα C από το βύσμα Β.
- 48 • Περάστε μέχρι κάτω, μέχρι το σημείο συγκράτησης, το βύσμα Β στο βύσμα Α. Αφού ολοκληρωθούν οι χειρισμοί να θυμάστε πάντα να το κλείνετε και να στερεώνετε τη σέλα.

أمان الطفل: قبل تشغيل العربة، اقرأ و اتبع التعليمات التالية بعناية.

- قم بتعليم طفلك الاستخدام الصحيح للعربة لقيادة آمنة و ممتعة.
- قبل التحرك تأكد أن الطريق خالٍ من الأشخاص أو الأشياء.
- قد يوضع يديك على المقود/عجلة القيادة و انظر دائماً إلى الطريق.
- قم بالكبح في الوقت المناسب لتجنب التصادمات.

السرعة الثانية (إذا كانت متوفرة)

في البداية ننصح باستخدام السرعة الأولى. قبل تشغيل السرعة الثانية، تأكد من أن الطفل قد تعلم استخدام المقود/عجلة القيادة بشكل صحيح، السرعة الأولى، المكبح، و انه قد تألف مع العربة.

تنبيه!

- تأكد أن جميع مسامير/ صواميل تثبيت العجلات محكمة جيداً.
- إذا تم استخدام العربة بتحميل مفرط ، مثل القيادة فوق الرمال الناعمة أو الأوحال أو الأراضي المفككة جداً، فإن قاطع التيار الخاص بالتحميل المفرط سوف يقطع القدرة فوراً و سوف يتجدد توزيع القدرة بعد بضعة ثوان.
- بالنسبة للعربات قدرة ١٢ و ٢٤ فولت فقط: في السرعة الأولى، تكون العربة مزودة بعامل الاختلاف مثل السيارات الحقيقية؛ فوق الأراضي المساء و في وجود طفل واحد فقط، يمكن أن يكون للعجلتين سرعات مختلفة مع إمكانية انزلاقها / إبطائها.

استمتع مستمر

احتفظ بمجموعة بطاريات مشحونة جاهزة للاستخدام.

مشكلات؟

العربة لا تعمل؟

- تأكد من عدم وجود كوابل مفصولة تحت شريحة الإسراع.
- تأكد من عمل زر الإسراع و قم بتغييره عند اللزوم.
- تأكد أن البطارية مثبتة في الجهاز الكهربائي.

فقدت العربة قدرتها؟

- شحن البطاريات. إذا استمرت المشكلة بعد الشحن افحص البطاريات و شاحن البطاريات في أحد مراكز الخدمة.

تعليمات التركيب

تنبيه

عمليات التركيب يجب أن يقوم بها البالغون فقط. انتبه عندما تقوم بإخراج العربة من التغليف. جميع المسامير و الأجزاء الصغيرة توجد في كيس داخل الصندوق. البطارية قد تكون بالفعل مركبة داخل المنتج.

التركيب

- ضع وحدة الحماية من الأوحال الخلفية بإدخال الأطراف الثلاثة في ثقوب هيكل المركبة الموضحة بالأسهم.
- اقلب هيكل المركبة. اضغط على وحدة الحماية من الأوحال لتقوم بتثبيتها في هيكل المركبة مع الانتباه لإدخال الطرف الأوسط (A) أولاً.
- كرر العمليات 1-2 بالنسبة لوحدة الحماية من الأوحال الأخرى.
- أدخل المقبض في ثقب هيكل المركبة (1) وأدره إلى أسفل (2). تنبيه: المقابض مختلفة فيما بينها، اضبط الجانب المستوي بها ليكون متجهاً ناحية المقعد.
- أدر هيكل المركبة لتقوم بتنفيذ العمليات أسفلها و قم بتثبيت المقبض باستخدام المسامير المرفقة.
- كرر العمليات 3-4 بالنسبة للمقبض الآخر.
- ضع الوصلة الاسطوانية "الجلبة" A على إحدى العجلتين وغطاء واحد فقط حتى تتقابل المحاور الأربعة مع الثقوب.
- أدخل محور العجلة الحديدي الطويل في العجلة.
- أدخل إحدى الحلقات المعدنية في محور العجلة.
- أدخل محور العجلة مع العجلة والحلقة المعدنية في ثقب هيكل المركبة من جهة اليمين كما هو موضح في الشكل.
- ضع الحلقة الاسطوانية المتبقية (B) على العجلة الأخرى وغطاء واحد فقط.
- أدخل العجلة في محور العجلة من جهة اليسار في هيكل المركبة مع الانتباه لإدخال الحلقة الاسطوانية الخاصة بالعجلة بشكل صحيح في الشكل الخماسي للموتوسيكل الصغير.
- ضع ضاغطة حلبة الحلية الأحمر على أحد طرفي محور العجلة.
- اقلب هيكل المركبة واجعل ضاغطة حلبة الحلية ناحية الجانب الأسفل.
- أدخل حلبة الحلية في ضاغطة حلبة الحلية الأسود.
- ضعه على الطرف الأخر من محور العجلة كما هو موضح في الشكل وثبت العجلة مع حلبة الحلية بالاستعانة بمطرفة.
- "أدر الموتوسيكل الصغير على الجانب المقابل وكرر العملية لتقوم بتثبيت العجلة الأخرى.
- قارن بين أنابيب المقود لتقوم بتركيب صحيح. يمكن تمييز الأنابيب الأيسر عن الأنابيب الأيمن بوجود ثقوب على الجانب العلوي.
- أدخل الأنبوب الأيمن في الجانب الأيمن من الحاجز الصغير كما هو موضح في الشكل.
- ثبته باستخدام المسامير المرفقة.
- "كرر العمليات 16-17 بالنسبة للأنبوب الأيسر.
- أدخل وحدة الحماية من الأوحال الأمامية في أنابيب المقود مع توجيهها كما هو موضح في الشكل.
- ملاحظة: وحدة الحماية من الأوحال مزودة بطرفين يمنعان تثبيتها بالكامل في حالة إدخالها بطريقة خاطئة.
- أدخل السدادات في أنابيب المقود مع توجيهها كما هو موضح في الشكل A.
- أدخل العجلة بين الأنابيب مع اصطفاف جميع الثقوب. أدخل محور العجلة الحديدي القصير.
- ضع ضاغطة حلبة الحلية الأحمر و أدر مجموعة المقود واجعل ضاغطة حلبة الحلية ناحية الجانب الأسفل.
- "أدخل حلبة الحلية في ضاغطة حلبة الحلية الأسود وثبت العجلة كما هو موضح في الشكل.
- "أدر مجموعة المقود إلى الجانب المقابل وكرر العملية لتقوم بتثبيت العجلة من الجانب الأخر أيضاً.
- أدخل الصامولة المرفقة في موضعها أسفل الحاجز الصغير.
- ضع مجموعة المقود في هيكل المركبة حتى يتم تشغيل المحور في أسفل الحاجز الصغير (انظر التفاصيل في الصورة التالية).
- يجب تشغيل المحور في الفتحة المقوسة كما هو موضح في التفاصيل في الشكل (A): منظر من أعلى - B: منظر من أسفل (L).
- قم بتثبيت غطاء الخزان الصغير بإدخال الأطراف الثلاثة في هيكل المركبة وذلك بإتباع ما هو موضح في الشكل.
- أدخل المحور اللولبي.
- اربط المحور اللولبي لتقوم بتثبيت مجموعة المقود في هيكل المركبة مع إحكام وضع الصامولة تحت الحاجز الصغير باليد الأخرى.
- أدخل وحدة حماية اليد اليمنى في أنبوب المقود الأيمن ووحدة حماية اليد اليسرى في أنبوب المقود الأيسر. يوضح الرسم عملية تركيب وحدة حماية اليد اليسرى.
- قم بتثبيت وحدات حماية اليدين باستخدام المسامير المرفقة.
- قم بتثبيت المقابض المطاطية من الداخل بالماء والصابون لتسهيل إدخالها في أنابيب المقود. أدخل المقابض بدون تمييز

بين اليمين واليسار.

- فقط بالنسبة للموتوسيكلات POLICE/POLIZEI و IGED0910 و IGED0912 PRINCESS: قم بتركيب المصق المفضض الموجود في مظروف الملصقات.
- قم بتركيب الكشاف بالتعشيق بالضغط على الجانب العلوي ثم الجانب السفلي.
- أدخل الواجهة الزجاجية الأمامية في الجزء الأمامي من الحاجز الصغير.
- اضغط على الواجهة الزجاجية الأمامية في نقاط الحاجز الصغير الموضحة في الشكل.
- قم بتثبيت الواجهة الزجاجية الأمامية باستخدام المسامير المرفقين.
- قم بتوصيل مقاييس المنظومة الكهربائية والبطارية.
- ضع المقعد بإدخال الجزء الأمامي في هيكل المركبة (1). أدره بعد ذلك إلى أسفل (2).
- أدخل بإحكام محور التثبيت في الثقب الخلفي من المقعد.
- أدر محور التثبيت عند الوضع B لتقوم بإغلاق المقعد.

خصائص و استخدام المركبة

- الموتوسيكل جاهز للاستخدام. ضع كلتا يديك على المقود، اضغط بقدمك على دواسة الإسراع.

استبدال البطارية

- أدر محور تثبيت المقعد عند الوضع A لتفتحه. ارفع المقعد.
- أفضل مقاييس المنظومة الكهربائية والبطارية.
- فك المسامير الثلاثة (3) لفصل البطارية. أخرج قفل البطارية.
- قم باستبدال البطارية الفارغة بأخرى مشحونة مسبقاً لمدة 14 ساعة على الأقل. ملاحظة: البطارية البديلة يتم بيعها فقط بجهد كهربائي 6 فولت/ 8 أمبير. هذا لا يعني تشغيل مخالف للموتوسيكل.
- ضع قفل البطارية من جديد بتثبيته بواسطة المسامير الثلاثة (3). أعد وضع المقعد و أدر محور التثبيت عند الوضع B.
- تنبيه: بمجرد الانتهاء من العمليات داخل خزانة البطارية، تذكر دائماً أن تثبت المكونات بالمسامير ومحور التثبيت.

شحن البطارية

- أفضل القابض A الخاص بالمنظومة الكهربائية عن القابض B الخاص بالبطارية بالضغط بشكل جانبي.
- أدخل قابض شاحن البطاريات في مأخذ تيار منزلي بإتباع تعليماته المرفقة.
- قم بتوصيل القابض B بالقابض C الخاص بشاحن البطاريات.
- بعد انتهاء عملية الشحن افصل شاحن البطارية عن مأخذ التيار المنزلي، ثم افصل القابض C عن القابض B.
- أدخل بإحكام، حتى يتم التعشيق، القابض B في القابض A. بعد انتهاء العمليات تذكر دائماً أن تغلق وتثبت المقعد.

خدمة العملاء

تقدم شركة خلثنتل شح لخدمة ما بعد البيع، بشكل مباشر أو من خلال شبكة من مراكز الخدمة المفوضة، للقيام بأية إصلاحات أو تبيّنات و بيع قطع الغيار الأصلية. للاتصال بمراكز الخدمة أنظر كتيب "مراكز الخدمة" الموجود في التغليف.

إن شركة خلثنتل لخدمة مستعدة لتلبية احتياجات مستهلكيها و إرضائهم بأفضل شكل. و لهذا، فمعرفة رأي عملائنا يشكل أهمية كبيرة و قيمة بالنسبة لنا. و من ثم فسوف نكون شاكرين إذا قمتم، بعد استخدام أحد منتجاتنا، بملء استيذان إرضاء المستهلك الذي سوف تجده على شبكة الإنترنت في العنوان التالي: info@xlthntel.com مخرج خلثنتل صمصص مع الإشارة إلى أية ملاحظات أو اقتراحات.

يجب أن يتم شحن البطاريات و فحصها من قبل البالغين فقط.
لا تترك الأطفال يلعبون بالبطاريات.

شحن البطارية

- اشحن البطارية باتباع التعليمات المرفقة بشاحن البطاريات و على أجرة حال لا يجب للشحن أن يتجاوز ٢٤ ساعة.
- بمجرد أن تفتد العربة سترعتها اشحن البطارية لبعض الوقت، بذلك ستتحذب الأضرار.
- إذا تترك عربتك بدون استخدام لفترة طويلة، تذكر أن تشحن البطارية و أن تفصلها عن الجهاز؛ كرر عملية الشحن كل ثلاثة شهور على الأقل.
- لا يجب شحن البطارية و هي مقلوبة.
- لا تنسى البطارية في الشاحن! قم بفحصها بشكل دوري.
- استخدم فقط شاحن البطاريات المرفق مع العربة و البطاريات الأصلية من شركة خلتشقثند لثند.
- تم قفل البطاريات و هي لا تحتاج للصيانة.

تنبيه

- تحتوي البطاريات على مواد سامة و تؤدي إلى التآكل، لا تعبث بها.
- تحتوي البطاريات على مادة حمضية قابلة للتحليل الكهربائي.
- لا تقم بملامسة مباشرة بين أطراف البطارية، تجنب الصدمات الشديدة؛ خطر الانفجار و/ أو الحريق.
- أثناء شحن البطارية يتم انبعاث غاز. اشحن البطارية في مكان جيد التهوية و بعيداً عن مصادر الحرارة و المواد القابلة للاشتعال.
- يجب إزالة البطاريات الفارغة من العربة.
- ننصح بعدم إسناد البطاريات على الملابس؛ من الممكن الإضرار بها.
- استخدم فقط البطاريات أو وحدات التكديس من النوع المحدد أو من نوع مماثل.

في حالة وجود تسرب

- قم بحماية عينيك؛ تجنب الملامسة المباشرة مع المادة القابلة للتحليل الكهربائي. قم بحماية يديك.
- ضع البطارية في حقيبة بلاستيكية و اتبع التعليمات الخاصة بالتخلص من البطاريات.

- في حالة ملامسة الجلد أو العينين للمادة القابلة للتحليل الكهربائي، اغسل الجزء المصاب بالماء الجاري و الغزير.
- قم باستشارة الطبيب فوراً.

في حالة ابتلاع المادة القابلة للتحليل الكهربائي.

اشطف فمك و ابصق.

قم باستشارة الطبيب فوراً.

صيانة و أمان العربة

- الا ينصح بترك اللعبة في بيئات نقل درجة حرارتها عن الصفر المنوي. في حالة استخدام اللعبة في بيئة تقترب درجة حرارتها من صفر منوي فمن الممكن أن تحدث تلفيات غير قابلة للإصلاح في المحرك و البطارية.
- افحص بشكل دوري حالة العربة، و بشكل خاص الجهاز الكهربائي، التوصيلات بين المقابس، أغطية الحماية و شاحن البطاريات. في حالة وجود عيوب أكيدة، لا يجب استخدام العربة الكهربائية و شاحن البطاريات. للقيام بالإصلاحات استخدم فقط قطع الغيار الأصلية من شركة خلتشقثند لثند.
- شركة خلتشقثند لثند لا تتحمل أية مسؤولية في حالة العبث في الجهاز الكهربائي.
- لا تترك البطاريات أو العربة بالقرب من مصادر الحرارة مثل أجهزة التدفئة أو مولدات الحرارة، الخ.
- احمي العربة من الماء، الأمطار، الجليد، الخ؛ إن استخدامها فوق الرمال أو الأوحال يمكن أن يسبب أضرار في الأزرار، المحركات و المحولات.
- قم بتشجيع الأجزاء القابلة للتحرك بشكل جزئي مثل الحشيات، عامود القيادة و ذلك بشكل دوري (بزيت خفيف).
- يمكن تنظيف أسطح العربة بقطعة قماش منقاة و، عند اللزوم، باستخدام منتجات منزلية غير كاشطة.
- يجب القيام بعمليات التنظيف من قبل البالغين فقط.
- لا تفك أبداً المكونات الميكانيكية للعربة أو المحركات، إذا لم تصرح بذلك شركة خلتشقثند لثند.

إن لعبنا مطابقة للوائح الأمان الأوروبية الخاصة بالألعاب (متطلبات الأمان المحددة من قبل مجلس وئثت) و
"يخففشع به حثس غفتشس غخف قثعسيخ و. س. ع." قد تم التصديق عليها من قبل ل. س. د. ه. (المعهد الإيطالي لأمن الألعاب).
هذه الألعاب غير مطابقة للوائح المرور في الطرق و لذلك فلا يمكنها السير في الطرق العامة.

ش. ج. س. خلتشقثند لثند هي شركة حاصلة على شهادة ٩٠٠١ خسه.
تقدم الشهادة إلى العملاء و المستهلكين ضمان الشفافية و الثقة في أداء عمل الشركة.



تنبيه! يلزم أن يقوم دائماً أحد البالغين بالإشراف.

- منتج غير مناسب للأطفال البالغ عمرهم أقل من 24 شهر بسبب خصائصه الوظيفية.
- لا تستخدم العربة في الطرق العامة، حيثما يوجد مرور و سيارات متوقفة، و كذلك فوق المنحدرات الوعرة و بالقرب من الدرجات و السلالم و عند مجاري المياه و حمامات السباحة.
- يجب على الأطفال دائماً ارتداء الأحذية أثناء استخدام العربة.
- عندما تعمل العربة انتبه حتى لا يضع الأطفال أيديهم أو أقدامهم أو أجزاء أخرى من الجسم أو الملابس أو أشياء أخرى بالقرب من الأجزاء المتحركة.
- لا تبتل أبداً مكونات العربة مثل المحركات، الأجهزة، الأزرار، الخ.
- لا تستخدم البنزين أو مواد أخرى قابلة للاشتعال بالقرب من العربة.
- يجب استخدام العربة من قبل طفل واحد فقط في حالة عدم إدراجها ضمن فئة العربات المجهزة بمكانين.

- التوجيهات الأوروبية تحثشق (فقط للاتحاد الأوروبي)
• يعد هذا المنتج عند انتهاء عمره الافتراضي قمامة مصنفة تبعاً للتوجيهات تحثشق و لذلك لا يجب التخلص منه مع القمامة المنية، بل يجب أن يخضع لعملية التجميع المنفصل؛
- قم بتسليم القمامة في النقاط المناسبة الصديقة للبيئة المجهزة لعملية التجميع؛
- يشكل وجود مواد خطرة في المكونات الكهربائية لهذا المنتج مصدر لخطر بالغ على صحة الإنسان و على البيئة أيضاً إذا لم يتم التخلص من المنتجات بشكل صحيح؛
- يشير صندوق القمامة المشطوب عليه أن المنتج يجب أن يخضع لعملية التجميع المنفصل.



التخلص من البطارية

- ساهم في إنقاذ البيئة.
- البطارية المستعملة، لا يجب رميها في القمامة المنزلية.
- يمكنك تسليمها إلى أحد مراكز تجميع البطاريات المستعملة أو مراكز تجميع القمامة الخاصة؛ قم بالاستعلام لدى بلدية محل سكنك.



بيان المطابقة

تسمية المنتج

Raider Police-Polizei / Corsa / Princess

الكود التعريفي للمنتج

IGED0910 / IGED0911 / IGED0912

اللوائح التي يتم الرجوع إليها (الأصل)

التوجيهات الأوروبية العامة لأمان الألعاب 88/378/CE
المعايير القياسية 9-3-2-1 / EN 71
المعايير القياسية EN62115

التوجيهات الأوروبية الخاصة بالتوافق الكهرومغناطيسي
2004/108/CE
المعايير القياسية EN55014 - EN55022

التوجيهات الأوروبية الخاصة بالقمامة المحتوية على الأجهزة الكهربائية و الإلكترونية RAEE 03/108/CE
التوجيهات الأوروبية الخاصة بحظر و تقليص استخدام المواد الخطرة RoHS 2002/95/CE
التوجيهات الأوروبية الخاصة باللدائن البلاستيكية Ftalati 2005/84/CE

هذا المنتج غير مطابق للوائح المرور الخاصة بالطرق و لذلك فلا يمكنه السير في الطرق العامة.

بيان المطابقة

تصرح شركة PegPerego S.p.A تحت مسؤوليتها الخاصة أن هذا المنتج المتكور قد خضع للاختبارات و الفحوصات الداخلية و المصادقة عليه من قبل معامل خارجية و مستقلة طبقاً للقوانين السارية.

تاريخ و مكان الإصدار

إيطاليا - بتاريخ 15.04.2009

Peg Perego S.p.A. via .A De Gasperi, 50
20043 Arcore (MI) - ITALIA

RAIDER

Police/Polizei cod.IGED0910

Corsa cod.IGED0911

Princess cod.IGED0912

PEG PEREGO S.p.A.

via DE GASPERI 50 20043 ARCORE (MI) ITALIA

tel. 039-60881 fax 039-615869-616454

assistenza: tel. 039-6088213 fax 039-3309992

numero verde (solo da telefono fisso):



PEG PEREGO U.S.A Inc.

3625 INDEPENDENCE Dr. FORT WAYNE IN 46808

phone 260-4828191 fax 260-4842940

call us toll free 1-800-728-2108

llame USA gratis 1-800-225-1558

llame Mexico gratis 1-800-710-1369

PEG PEREGO CANADA Inc.

585 GRANITE COURT PICKERING ONT. CANADA L1W3K1

phone 905-8393371 fax 905-8399542

call us toll free 1-800-661-5050



www.pegperego.com