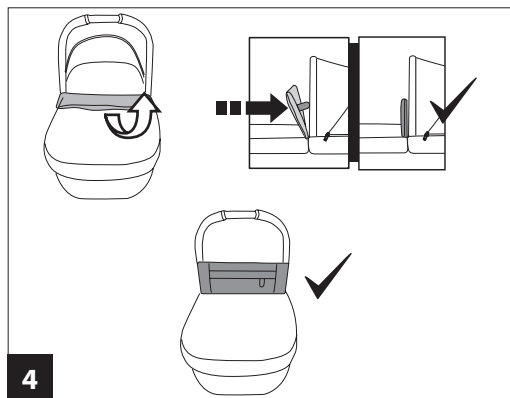
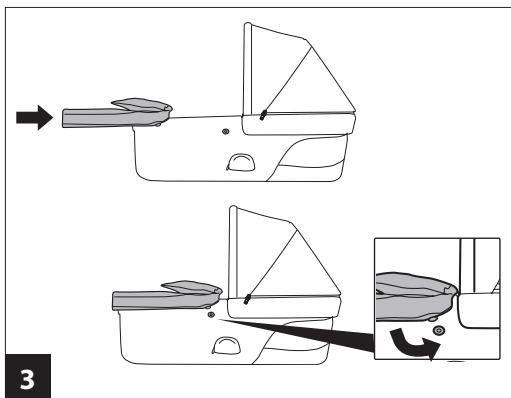
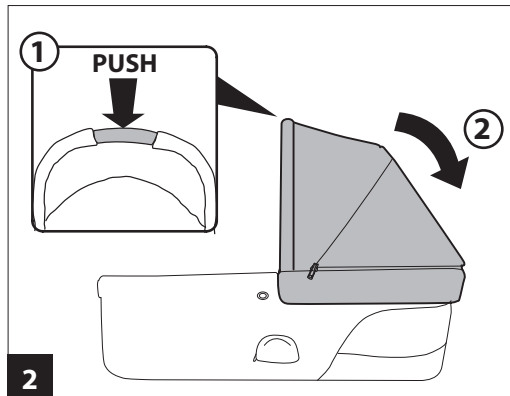
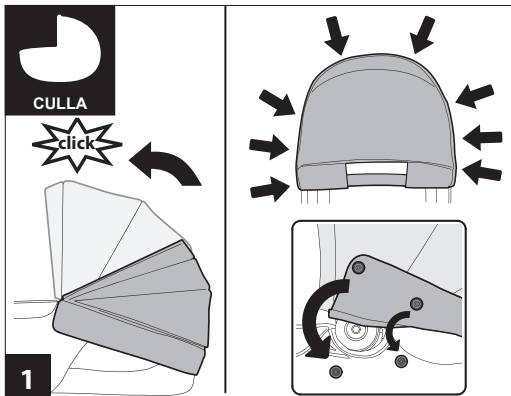


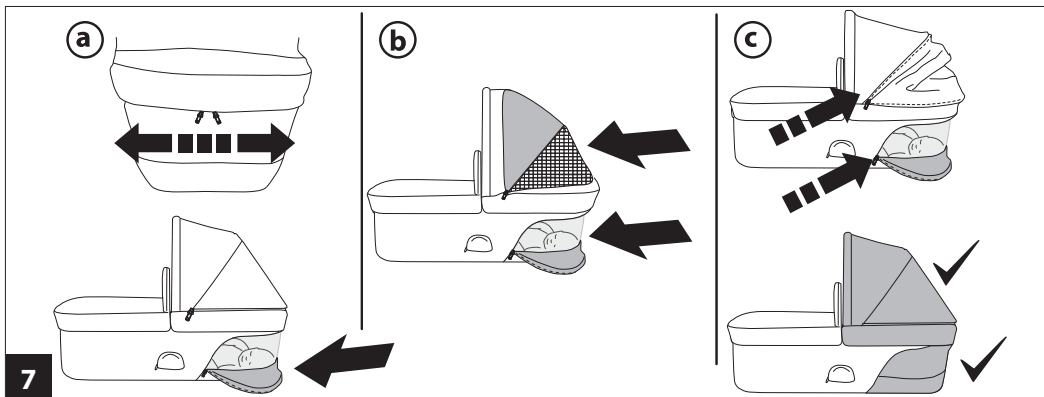
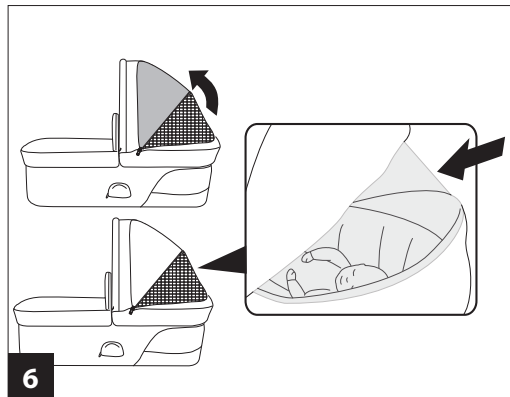
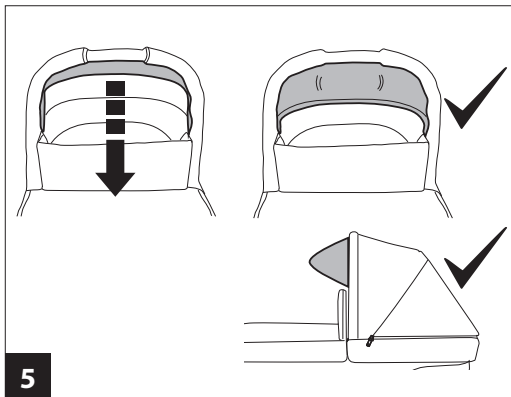
IT Istruzioni d'uso
EN Instructions for use
FR Notice d'emploi
DE Gebrauchsanleitung
ES Instrucciones de uso
PT Instruções de uso
NL Gebruiksaanwijzing
DK Brugsanvisning
FI Käyttöohjeet
CZ Návod na použití
SK Návod na použitie
HU Használati útmutató

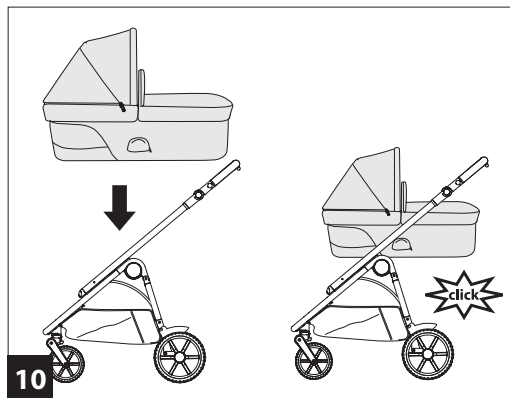
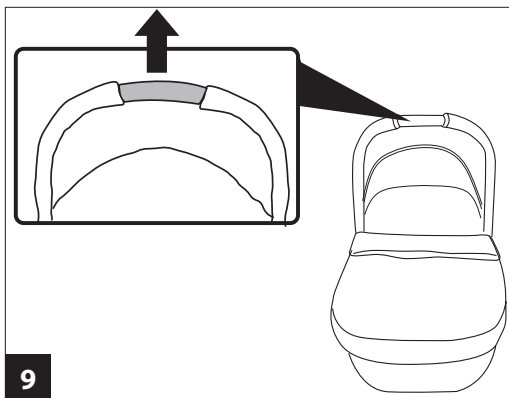
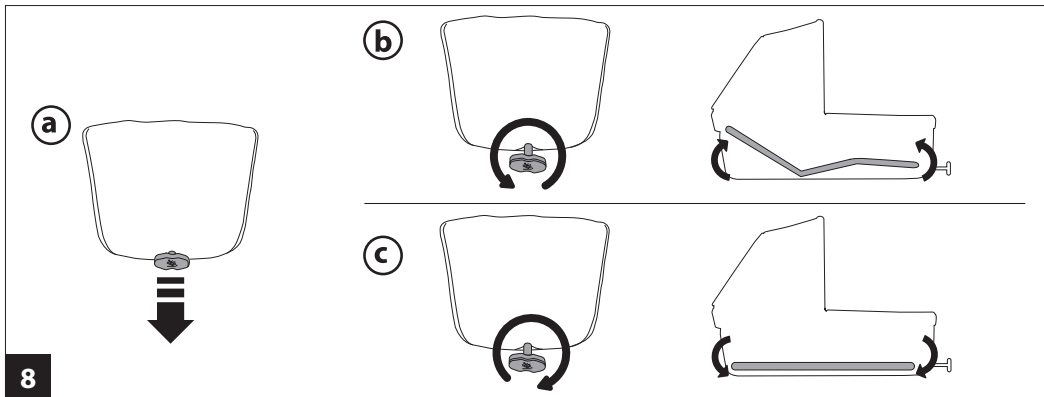
SL Navodila za uporabo
RU Инструкции по пользованию
TR Kullanım kılavuzu
HR/SRB/MNE/BiH Upute za uporabu
PL Instrukcja obsługi
UA Інструкція з використання
EL Οδηγίες χρήσεως
RO Instrucțiuni de utilizare
BG Инструкции за употреба
AR مادخست الال تام يل عت
FA هدا فتسا ای اه ل مع ل ا روت سد

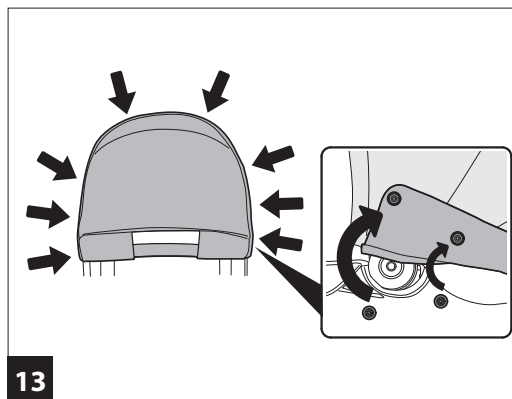
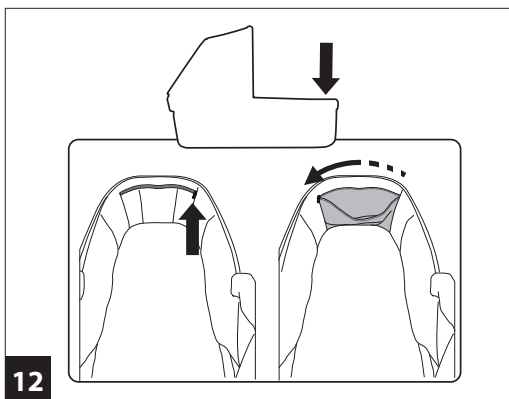
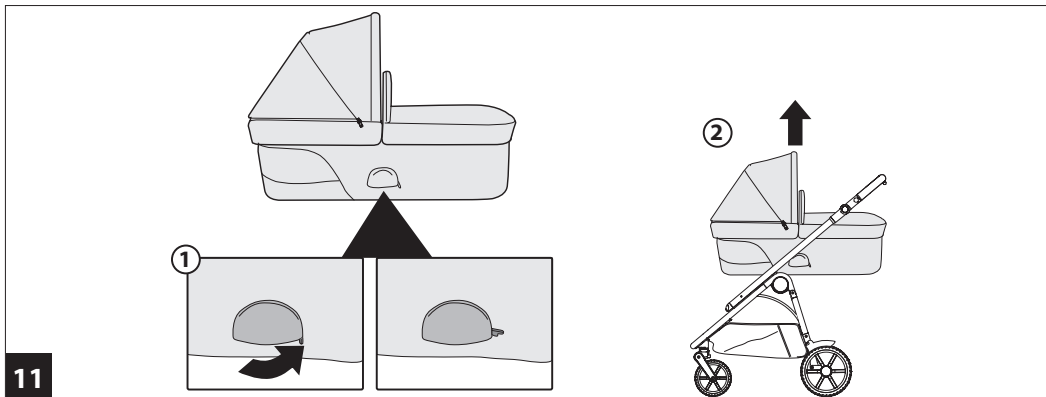
culla belvedere

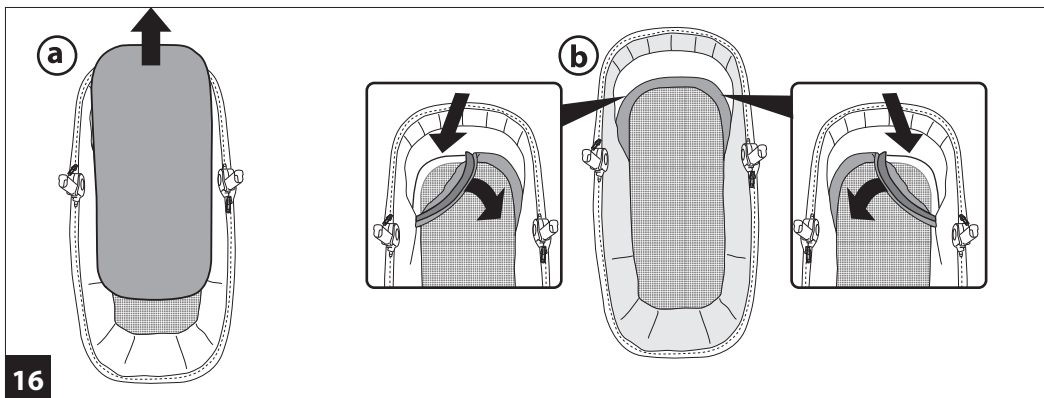
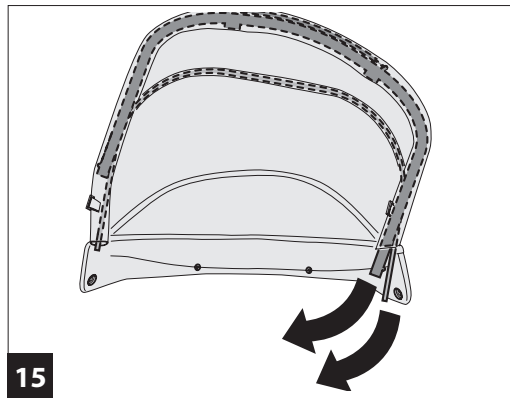
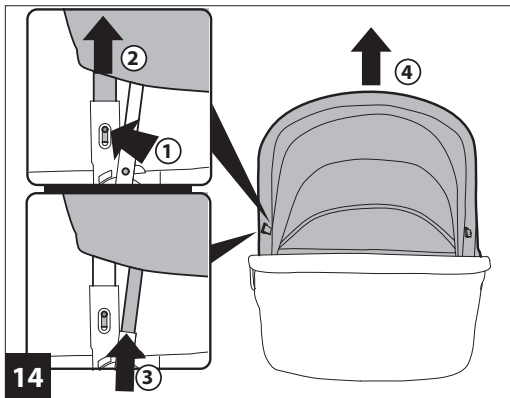
Peg Perego

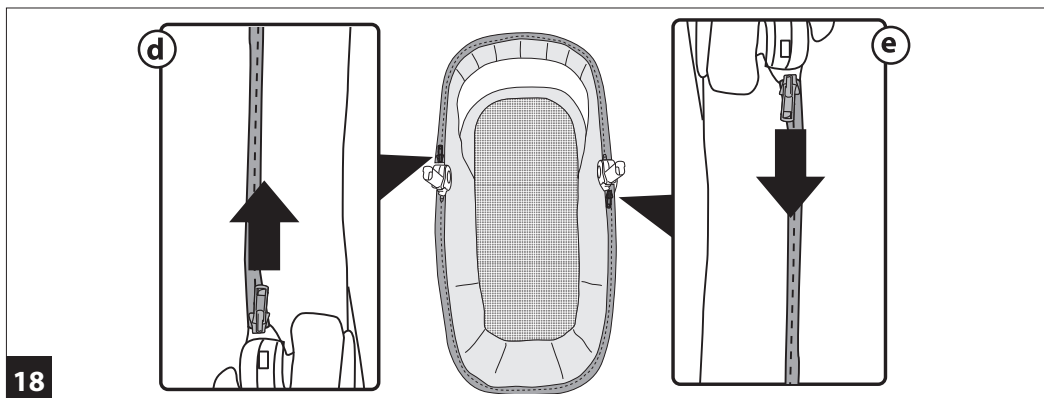
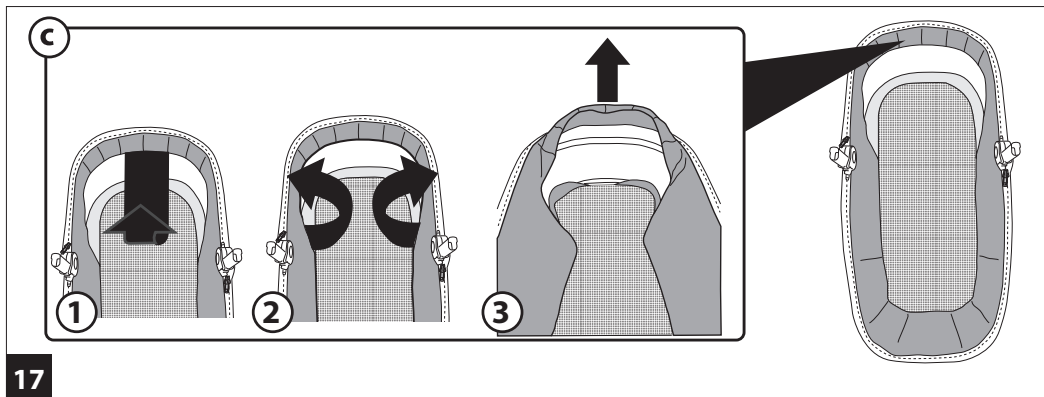


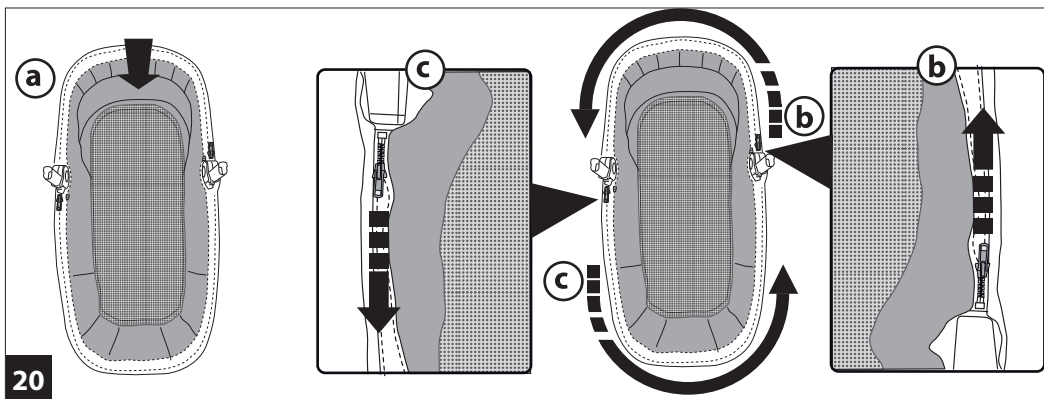
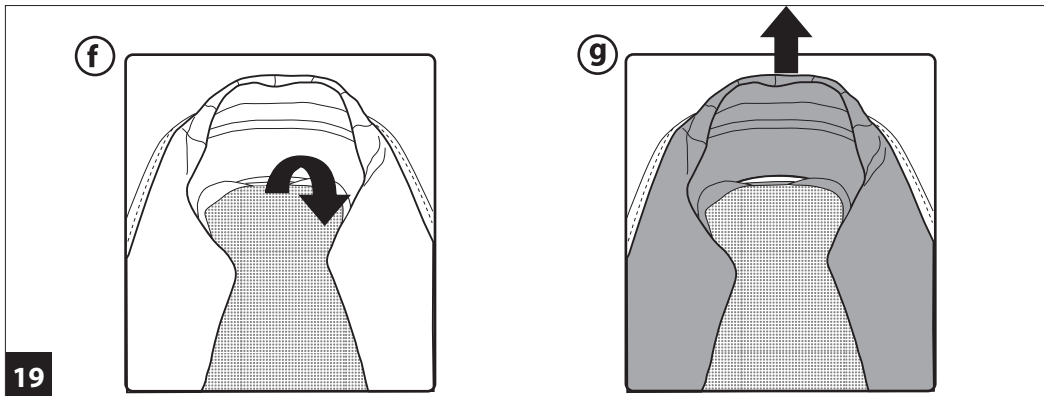


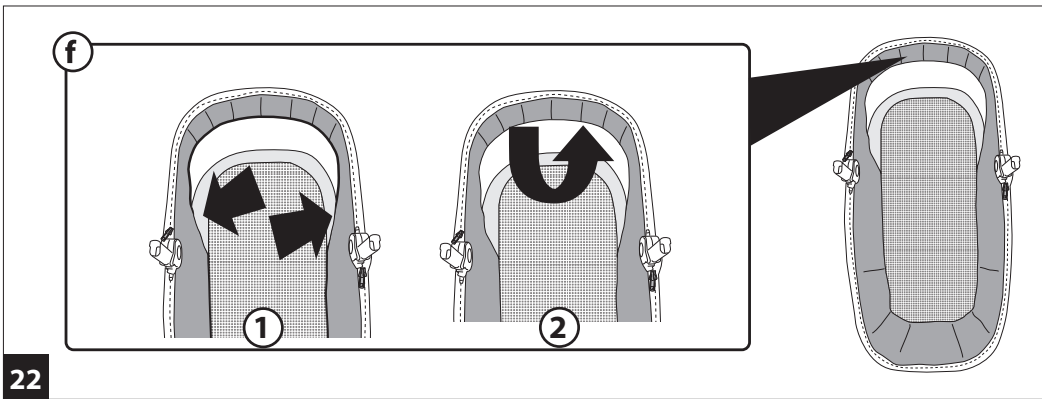
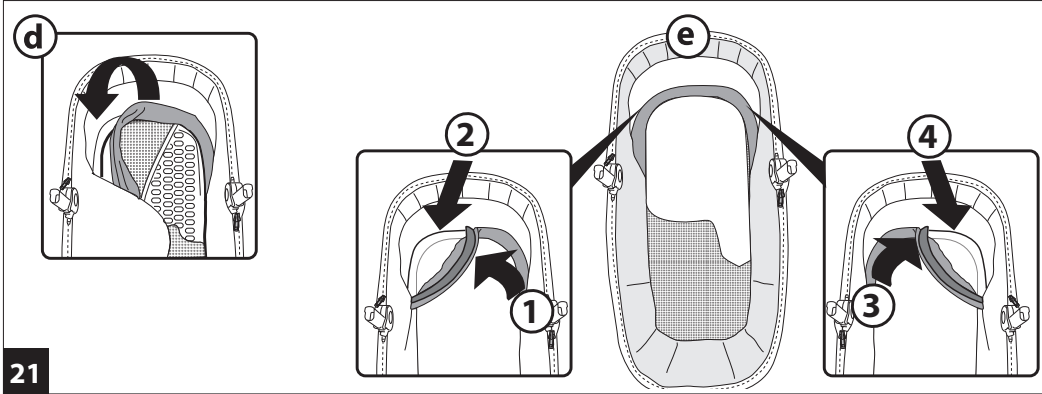


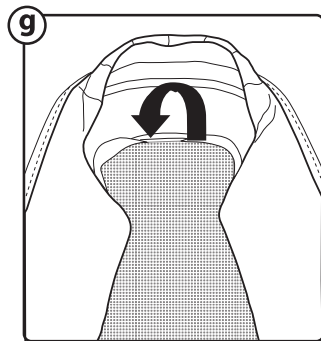




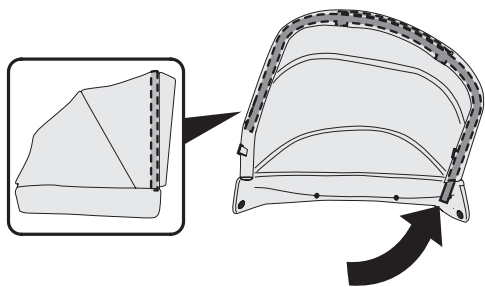
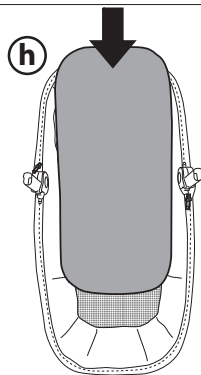




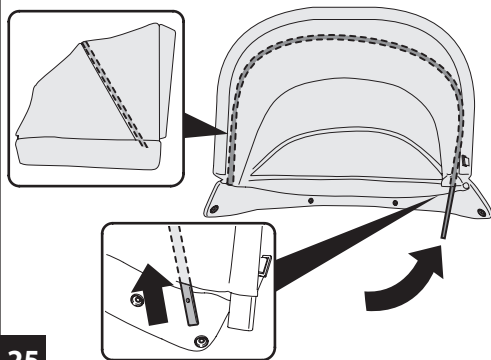




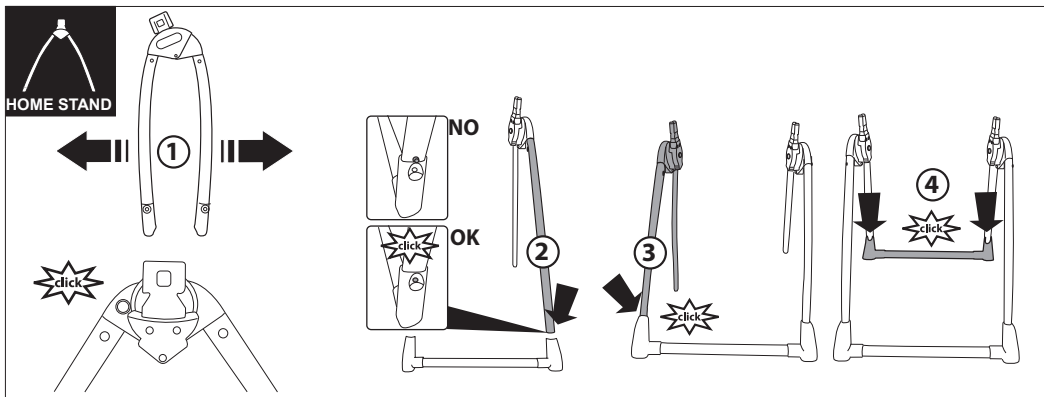
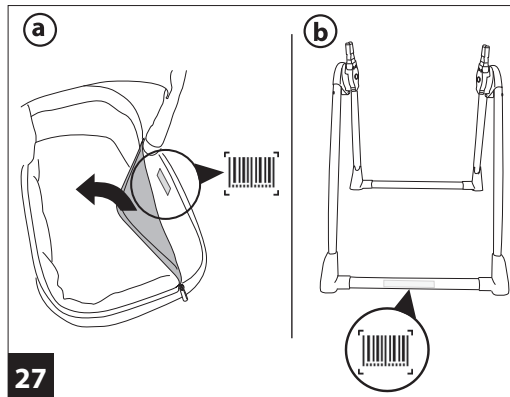
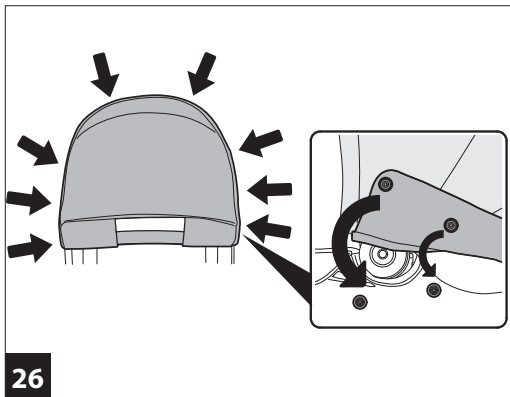
23

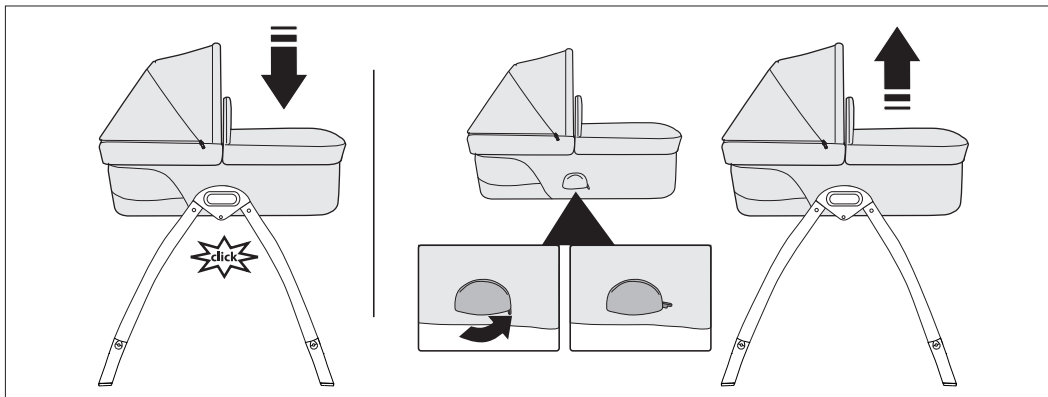
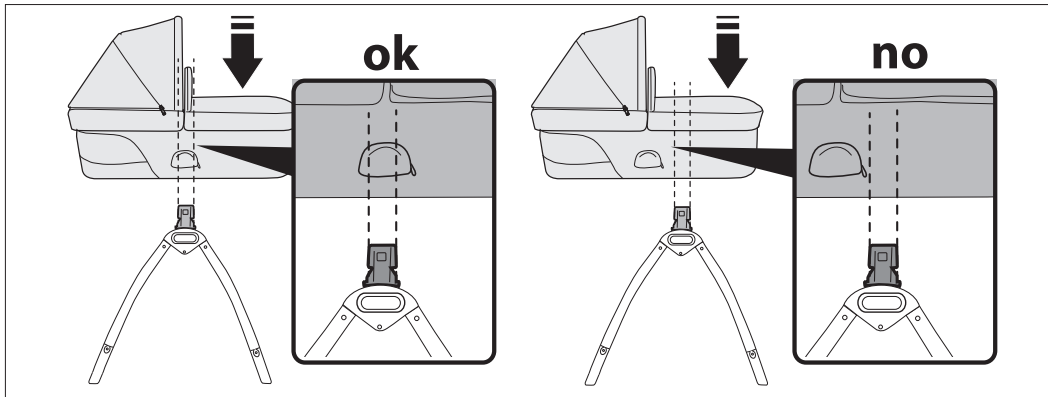


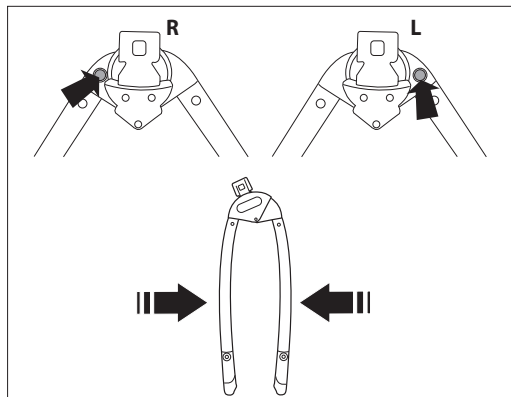
24



25







IT Italiano

Grazie per aver scelto un prodotto Peg Perego.

**⚠ AVVERTENZE
IMPORTANTE - LEGGERE
ATTENTAMENTE E CONSERVARE
PER FUTURO RIFERIMENTO.**
La sicurezza del bambino potrebbe essere messa a rischio se non si eseguono queste istruzioni.

- **ATTENZIONE:** Questo prodotto è adatto per bambini che non si possono mettere da soli in posizione seduta, girarsi e fare leva su mani e ginocchia. Peso massimo del bambino: 9 Kg.
- **ATTENZIONE: usare soltanto su una superficie stabile, orizzontale, piana e asciutta.**
- **ATTENZIONE:** Non lasciare che altri bambini giochino senza sorveglianza vicino alla cazzozzina.
- **ATTENZIONE: non usare se una parte di Culla Belvedere è rotta, strappata o mancante.**
- Utilizzare unicamente le parti di ricambio fornite o consigliate dal produttore/distributore.

- Non utilizzare l'articolo in vicinanza di scale o gradini, non utilizzare vicino fonti di calore, fiamme libere o oggetti pericolosi che sono alla portata del bambino.
- Assemblaggio e preparazione del prodotto devono essere effettuati da adulti.
- **ATTENZIONE: Prima di sollevare la carrozzina e durante il trasporto a mano, schienale e poggiatesta devono essere completamente abbassati.**
- **ATTENZIONE: prima di sollevare la carrozzina per il trasporto, verificare che il maniglione sia correttamente agganciato in posizione verticale.**
- **ATTENZIONE: prima dell'uso assicurarsi che tutti i meccanismi di aggancio siano fissati correttamente.**
- Non inserire le dita nei meccanismi.
- Non utilizzare accessori non approvati dal costruttore.
- Questo prodotto è progettato per i bambini dalla nascita fino a un peso di 9 kg.
- **ATTENZIONE:** Per evitare lesioni o ferimenti assicurarsi che il bambino sia a debita distanza durante le operazioni

- di apertura e chiusura del prodotto.
- **ATTENZIONE:** Quando sdraiato, assicurarsi che la testa del bambino non sia mai al di sotto rispetto al suo corpo.
- Prima dell'uso, ispezionare le maniglie di trasporto e il fondo della cazzozzina per verificare la presenza di segni di danneggiamento e usura.
- Assicurarsi che il maniglione sia nella corretta posizione di impiego, prima di effettuare il sollevamento della Culla Belvedere.
- Tenere conto della temperatura ambiente e dell'abbigliamento del bambino ed assicurarsi che il bambino non abbia né troppo freddo né troppo caldo. La sicurezza del bambino potrebbe essere messa a rischio se non si eseguono queste istruzioni.
- Non lasciare nulla nella navicella che possa presentare pericolo di soffocamento (es. giocattoli non rigidi, piccole parti, cuscini, ecc.).
- Per prevenire l'eventuale formazione di muffe, si raccomanda di arieggiare periodicamente la culla. In particolare, rimuovere dalla struttura il

rivestimento tessile interno e passare un panno asciutto sul fondo.

- Durante il sonno, schienale e poggiamambe interni (se presenti) devono essere completamente abbassati.
- Per motivi ecologici non vengono aggiunti stabilizzatori UV alla schiuma del materassino.
E' pertanto possibile che la schiuma del materassino ingiallisca. Questo non ne compromette la qualità ed il funzionamento.
- Prima di sganciare e sollevare la cazzozzina dal telaio, regolare lo schienale nella posizione piu bassa.
- Non aggiungere o utilizzare materassini diversi da quello originale fornito.
- Si raccomanda di chiedere consiglio a un professionista sanitario per informazioni riguardo ad un sonno sicuro.
- **ATTENZIONE : le tasche portaoggetti all'interno della culla devono rimanere sempre chiuse.**

IN ABBINAMENTO AL TELAIO:

- Questo articolo è compatibile con i

seguenti prodotti Peg Perego: Veloce, Vivace.

- **ATTENZIONE** Controllare che i dispositivi di aggancio di Culla Belvedere siano correttamente fissati prima dell'uso.
- **ATTENZIONE: Non lasciare mai il bambino incustodito.**

IN ABBINAMENTO ALLO STAND:

- **ATTENZIONE:** questo prodotto è compatibile con i seguenti prodotti originali Peg Perego: Home Stand.
- **ATTENZIONE: Non utilizzare se una qualsiasi parte del supporto è rotta, strappata o mancante.**
- **ATTENZIONE: usare soltanto su una superficie stabile, orizzontale, piana e asciutta.**
- **ATTENZIONE:** Non lasciare che altri bambini giochino senza sorveglianza vicino alla navicella ed al supporto
- Home Stand è compatibile con le seguenti culle Peg Perego : Culla Belvedere.
- **ATTENZIONE:** Assicurarsi di allineare gli agganci della carrozzina ai ganci dello Stand , su entrambi i lati.

- **ATTENZIONE: PERICOLO CADUTA** - Prima di posizionare il bambino nel prodotto verificare sempre che sia correttamente agganciato all'Home Stand tirando verso l'alto il prodotto una volta eseguita l'operazione.

Le immagini riferite ai dettagli tessili potrebbero differire dalla collezione acquistata.

Per maggiori informazioni consultare il nostro sito internet: www.pegperego.com

ISTRUZIONI D'USO

Utilizzo della carrozzina

- 1 **CAPOTTINA:** Sollevare la capottina fino al click. Appbottonare tutti i bottoni presenti sul profilo inferiore, come indicato in figura.
- 2 Per abbassare la capottina premere sulla maniglia e contemporaneamente abbassarla.
- 3 **COPERTINA:** Calzare la copertina e appbottonarla lateralmente.
- 4 Grazie alle calamite è possibile agganciare la copertina alla capottina garantendo al bambino maggior protezione. Basta sollevare il bavero della copertina come illustrato.
- 5 La capottina è dotata di visiera che può essere aperta per fornire ulteriore copertura dai raggi solari. La visiera è posta all'interno della capottina e viene aperta tirandola semplicemente verso l'esterno.
- 6 **VISTA GRAN PANORAMA:** La carrozzina è dotata di due finestre, utilizzabili assieme o separatamente, che permettono di dare più areazione ed avere sempre sotto controllo il bambino quando dorme:
Finestra superiore.
La finestra panorama della capottina può essere aperta risvoltando dal basso verso l'alto il tessuto sulla parte superiore della capottina.
- 7 **Finestra inferiore**
Al di sotto della capottina aprendo le cerniere, si apre un'altra finestra in corrispondenza della testa del bambino

(Fig.a).

Quando le due finestre sono aperte contemporaneamente, offrono una maggiore areazione e visibilità del bambino (Fig.b).



Le finestre panorama della carrozzina possono essere aperte o chiuse tramite le cerniere. Culla Belvedere con entrambe cerniere chiuse (Fig.c).

IMPORTANTE : Quando la carrozzina è in movimento si consiglia di chiudere la finestra panorama posta dietro la testa del bambino.

8 COMFORT SYSTEM

La Culla Belvedere è dotata di Comfort System che può essere regolato mediante la manopola presente sulla base esterna (lato piedi) della carrozzina.

Tirare la manopola verso l'esterno (Fig.a)

Se si desidera sollevare schienale e poggiatesta ruotare la manopola in senso antiorario  per abbassare lo schienale e il poggiatesta ruotare la manopola in senso orario 

Ad operazione ultimata riporre la manopola in sede orientata in senso orizzontale.

9 MANIGLIA DI TRASPORTO:

il maniglione è dotato della maniglia di trasporto.

- Prima di sollevare la carrozzina assicurarsi che il maniglione integrato sia correttamente agganciato.
 - Prima di sollevare la carrozzina assicurarsi che la capottina sia nella posizione corretta per il trasporto.
 - Prima di sganciare e sollevare la carrozzina dal telaio, regolare lo schienale nella posizione più bassa.
- 10 Per agganciare la carrozzina, posizionarla sul telaio e premere con entrambi le mani fino al click. Azionare sempre il freno del telaio prima di agganciare e sganciare la carrozzina.

IMPORTANTE: Verificare che la carrozzina sia correttamente agganciata.

- 11 Per sganciare la carrozzina, sollevare le due leve laterali poste sullo snodo (Fig.1) e sganciarla dal telaio (Fig.2).
- 12 Tasca interna con zip : comodo vano per riporre e tenere a portata di mano le cose più utili.

ATTENZIONE : le tasche portaoggetti all'interno della culla devono rimanere sempre chiuse.

SFODERABILITÀ:

- 13 E' possibile sfilare la capottina e sfoderarla .
Sbottonare tutti i bottoni presenti sul profilo inferiore, come indicato in figura.
- 14 Premere pulsante (Freccia 1) e sollevare attacco capotta (Freccia 2).
Sfilare attacco (Freccia 3) e sollevare la capottina (Freccia 4).
- 15 Sfilare i due supporti rigidi.
- 16 Per sfoderare l'interno della carrozzina:
togliere il materassino (Fig.a).
All'interno della carrozzina nella porzione più bassa (Fig.b), sganciare la linguetta rigida di tessuto sfilandola dalla sua sede lungo tutto il perimetro indicato in figura;
nella porzione più alta (Fig.c), sganciare la linguetta rigida di tessuto sfilandola dalla sua sede prima centralmente (freccia 1) e poi lateralmente (freccia 2) infine sollevare il tessuto (freccia 3).
- 18 Aprire le zip sul bordo superiore della carrozzina, lato testa (Fig.d) ; a seguire lato piedi (Fig.e).
- 19 Sfilare la rete dal poggiatesta (Fig.f) e sfilare tutto il rivestimento interno della carrozzina verso l'alto (Fig.g).

VESTIZIONE:

- 20 Riposizionare il rivestimento nella carrozzina (Fig.a).
Chiudere le zip sul bordo superiore della carrozzina, lato testa (Fig.b); a seguire lato piedi (Fig.c).
- 21 All'interno della carrozzina nella porzione più bassa è necessario prima posizionare bene il tessuto sotto al poggiatesta (Fig.d), poi calzare la linguetta rigida di tessuto nella sua sede lungo tutta la sezione indicata in figura (Fig.e);
- 22 Nella porzione più alta (Fig.f), agganciare la linguetta rigida di tessuto nella sua sede prima lateralmente (freccia 1) e poi centralmente (freccia 2).
- 23 Se abbassato, sollevare leggermente lo schienale per calzare bene la rete al poggiatesta e lungo la carrozzina (Fig.g).
Riposizionare il materassino (Fig.h).
- 24 **ATTENZIONE:** verificare il corretto inserimento dei supporti rigidi. Infilare il tubo dotato di maniglia di trasporto, nella sede anteriore della capottina prestando attenzione a centrare la maniglia.
- 25 Infine infilare il secondo sostegno metallico nella sede più

interna della capottina.

- 26 Agganciare la capottina negli appositi supporti ed abbottonare tutti i bottoni presenti sul profilo inferiore, come indicato in figura.

Manutenzione dell'imbottitura

- Spazzolare le parti in tessuto per allontanare la polvere;
- Per il lavaggio attenersi all'etichetta cucita sulla sacca del prodotto.
 - non candeggiare al cloro;
 - non stirare;
 - non lavare a secco;
 - non smacchiare con solventi e non asciugare a mezzo di asciugabiancheria a tamburo rotativo.

Pulizia del prodotto

- Questo prodotto necessita di manutenzione periodica. Le operazioni di pulizia e manutenzione devono essere effettuate solo da adulti.
- Periodicamente pulire le parti in plastica con un panno umido, non usare solventi o altri prodotti simili.
- Spazzolare le parti in tessuto per allontanare la polvere.
- Proteggere il prodotto da agenti atmosferici, acqua, pioggia o neve; l'esposizione continua e prolungata al sole potrebbe causare cambiamenti di colore in molti materiali.
- Conservare il prodotto in un posto asciutto.
- Ricordarsi di arieggiare periodicamente l'interno della Carrozzina.

The Original Accessory Peg Perego

Gli accessori Peg Perego sono stati concepiti come utile e pratico supporto per semplificare la vita dei genitori. Scopri tutti gli accessori dedicati al tuo prodotto Peg Perego su www.pegperego.com

Numeri di serie

- 27 Culla Belvedere riporta internamente e sul lato della scocca, informazioni relative alla data di produzione della stessa. E' necessario aprire il tessuto della Culla Belvedere (Fig.a).

Home stand riporta informazioni relative alla data di produzione dello stesso (Fig.b).

Nome del prodotto, data di produzione e numerazione seriale dello stesso.

Queste informazioni sono indispensabili in caso di assistenza.

Peg Perego S.p.A.

Peg Perego SpA è un'azienda con sistema di gestione qualità certificato da TÜV Italia Srl, in accordo alla norma ISO 9001. Peg Perego potrà apportare in qualunque momento modifiche ai modelli descritti in questa pubblicazione, per ragioni di natura tecnica o commerciale.

Servizio assistenza Peg Perego

Se fortuitamente parti del modello vengono perse o danneggiate, usare solo pezzi di ricambio originali Peg Perego. Per eventuali riparazioni, sostituzioni, informazioni sui prodotti, vendita di ricambi originali e accessori, contatta il Servizio Assistenza Peg Perego indicando il numero seriale del prodotto.

tel. 0039/039/60.88.213

numero verde: 800/147.414

e-mail customer.service@pegperego.com

sito internet www.pegperego.com

Tutti i diritti di proprietà intellettuale relativi ai contenuti di questo manuale d'istruzione appartengono a Peg Perego S.p.A. e sono tutelati dalle leggi vigenti.

EN_English

Thank you for choosing a Peg Perego product.

**⚠ WARNING
IMPORTANT - READ CAREFULLY
AND KEEP FOR FUTURE
REFERENCE.**

The child's safety could be at risk if these instructions are not followed.

- **WARNING:** this product is suitable for children who cannot sit unaided, cannot roll and are unable to raise themselves on their hands and knees. Maximum weight of child: 9 Kg.
- **WARNING: only use on a firm, horizontal level and dry surface.**
- **WARNING:** Do not let other children play unattended near the carry cot.
- **WARNING: do not use if any part of the Culla Belvedere is broken, torn or missing.**
- Only replacement parts supplied or recommended by the manufacturer/distributor shall be used.
- Do not use the item near stairs or steps, near heat sources, open flames or dangerous objects that are within

reach of the child.

- Assembly and preparation of the product must be carried out by adults.
- **WARNING: Before lifting the pram body and when carrying by hand, the backrest and the footrest must be completely flat.**
- **WARNING: before lifting the pram body to carry it, ensure the handle bar is fastened correctly in the vertical position.**
- **WARNING: before use make sure that all of the attachment mechanisms are connected properly.**
- Do not insert fingers into the mechanisms.
- Do not use accessories which are not approved by the manufacturer.
- This product is designed for children from birth up to the weight of 9 kg.
- **WARNING:** To avoid injury ensure that the child is kept away when unfolding and folding this product.
- **WARNING:** When lying, ensure that the baby's head is not below the body.

- Before use, inspect handles and the bottom of the carry cot for checking presence of signs of damage and wear.
- Make sure the handle bar is in the correct position for use before lifting the Culla Belvedere.
- Take into account the ambient temperature and the child's clothing and ensure that the child is not too cold or too warm.
The child's safety could be at risk if these instructions are not followed.
- Do not leave anything in the carry cot that could present a danger of suffocation (e.g. non-rigid toys, small parts, pillows, etc.).
- To prevent the formation of mould, we recommend airing the bassinet regularly. In particular, remove the internal fabric lining from the structure and wipe the base with a dry cloth.
- During sleep, the internal backrest and footrest (if any) must be lowered completely.
- For environmental reasons, no UV stabilisers are added to the mattress foam.
The mattress foam may turn yellow as

a result. This does not affect the quality of the product or its performance.

- Before unfastening and lifting the bassinet from the frame, adjust the backrest to its lowest position.
- Do not add or use mattresses other than the original one supplied.
- We recommend seeking advice from a healthcare professional for information regarding safe sleep.
- **WARNING: the storage pockets inside the pram body must always remain closed.**

COMBINED WITH CHASSIS:

- This item is compatible with the following Peg Perego products: Veloce, Vivace.
- **WARNING:** make sure that all the attachment devices of the Culla Belvedere are correctly fixed before using.
- **WARNING: never leave the child unattended.**

COMBINED WITH STAND:

- **WARNING:** This product is compatible with the following original Peg

Perego products: Home Stand.

- **WARNING: Do not use if any part of the stand is broken, torn or missing.**
- **WARNING: only use on a firm, horizontal level and dry surface.**
- **WARNING:** Do not let other children play unattended near the carry cot and stand.
- Home Stand is compatible with the following Peg Perego bassinets: Culla Belvedere.
- **WARNING:** Ensure the pram body attachments are aligned, in both sides, with the stand's attachments.
- **WARNING FALL HAZARD** - Before placing the child in the product always check that it's properly latched to Home Stand by pulling upwards the product once the operation is performed.



The images referring to the textile details may differ from the collection purchased.

For more information, consult our website:
www.pegperego.com

INSTRUCTIONS FOR USE

Using the pram

- 1 HOOD: Lift the hood until it clicks into place. Button all the buttons on the lower profile, as shown in the figure.
- 2 To lower the hood, press on the handle bar while lowering it.

- 3 FOOT MUFF: Fit the foot muff and button it to the side.
- 4 The magnets can be used to fasten the foot muff to the hood, granting the child even more protection.
Just lift the foot muff flap as shown.
- 5 The hood comes with a visor which can be opened for greater protection against the sun.
The visor is stored inside the hood and is opened simply by pulling it outwards.
- 6 **GRAND PANORAMA VIEW:** The pram body has two windows, which can be used together or separately for greater ventilation and to check on baby while asleep:
Upper window.
The hood panorama window is opened by pulling the protective fabric upwards.
- 7 **Lower window**
The zips below the hood open another window level with baby's head (Fig.a).
When both are opened, the two windows ensure greater ventilation and visibility (Fig.b).
The pram body's panorama windows can be opened and closed via zips. Culla Belvedere with both zips closed (Fig.c).
IMPORTANT: When the pram is moving, we recommend closing the panorama window level with baby's head.
- 8 COMFORT SYSTEM
Culla Belvedere features a Comfort System that can be regulated using the knob on the external base (foot end) of the pram body.
Pull the knob outwards (Fig.a)
If you wish to raise the backrest and footrest, turn the knob counterclockwise ;
to lower the backrest and footrest, turn the knob clockwise .
When finished, return the knob to its horizontal position.
- 9 CARRY HANDLE: the handle bar is fitted with a carry handle.
- Before lifting the bassinet, ensure the built-in hood is correctly fastened.
 - Before lifting the bassinet, make sure the hood is in the correct position for transport.
 - Before unfastening and lifting the bassinet from the frame, adjust the backrest to its lowest position.
- 10 To fasten the bassinet, position it on the frame and press

down with both hands until it clicks into place.
Always enable the brake on the frame before fastening and unfastening the bassinet.

IMPORTANT: Ensure the bassinet is properly fastened.

- 11 To unfasten the bassinet, lift the two side levers on the joints (Fig.1) and release it from the frame (Fig.2).
- 12 Inside zipped pocket: handy compartment to store and keep useful items to hand.

WARNING: the storage pockets inside the pram body must always remain closed.

REMOVING THE HOOD:

- 13 It is possible to remove the hood.
Unbutton all the buttons on the lower profile, as shown in the figure.
- 14 Press the button (Arrow 1) and raise the hood attachment (Arrow 2).
Pull out the attachment (Arrow 3) and remove the hood (Arrow 4).
- 15 Remove the two rigid supports.
- 16 To remove the lining of the pram body:
Remove the mattress (Fig.a).
Inside the pram body, in the lower section (Fig.b), release the rigid textile strip by pulling it along the entire perimeter, as shown in the figure;
- 17 In the upper section (Fig.c), release the rigid textile strip by pulling it first centrally (arrow 1) and then laterally (arrow 2), then lift the fabric (arrow 3).
- 18 Open the zips on the upper edge of the pram body, first at the head end (Fig.d) and then at the foot end (Fig.e).
- 19 Remove the net from the headrest (Fig.f) and remove the pram body's entire inner lining by pulling upwards (Fig.g).

REPOSITIONING THE LINING:

- 20 Reposition the lining in the pram body (Fig.a).
Close the zips on the upper edge of the pram body, first at the head end (Fig.b) and then at the foot end (Fig.c).
- 21 Inside the pram body, in the lower section, first position the fabric well under the headrest (Fig.d), then reposition the rigid textile strip along the entire perimeter, as shown in the figure (Fig.e);
- 22 In the upper section (Fig.f), reposition the rigid textile strip

- first laterally (arrow 1) and then centrally (arrow 2).
- 23 If lowered, raise the backrest slightly to allow the net to sit snugly against the headrest and along the pram body (Fig.g). Reposition the mattress (Fig.h).
- 24 **WARNING:** make sure the rigid supports are inserted correctly. Insert the tube bearing the carry handle into the hood's front slot, ensuring the handle is centred correctly.
- 25 Finally, slide the second metal support into the innermost hood slot.
- 26 Fasten the hood to the appropriate supports and button all the buttons on the lower profile, as shown in the figure.

Padding cleaning instructions

Brush the fabric parts to remove dust.

- When washing, closely follow the instructions stated on the label sewn into the cover.
- Do not use chlorine bleach.
- Do not iron.
- Do not dry clean.
- Do not remove stains with solvents and do not tumble dry.

Product cleaning

- This product requires regular maintenance. This product requires a small amount of maintenance. Cleaning and maintenance must only be carried out by adults.
- Clean the plastic parts periodically with a damp cloth. Do not use solvents or similar substances.
- Brush the fabric parts to remove dust.
- Protect the product from atmospheric agents: humidity, rain or snow. Extended exposure to sunshine can cause colour changes in many materials.
- Store the product in a dry environment.
- Remember to regularly ventilate the interior of the pram.

The Original Accessory Peg Perego

Peg Perego accessories are designed as a useful, practical means of simplifying the lives of parents. Discover all your product's accessories on www.pegperego.com.

Serial numbers

- 27 Information about the production date of Culla Belvedere

can be found internally and on the side of the body by pulling back the Culla Belvedere lining (Fig.a). Home stand reports information as at the date of manufacture of the product (Fig.b).

Product name, production date and serial number.
This information is essential if you require assistance.

Peg Perego S.p.A.

Peg Perego SpA adopts a quality management system certified by TÜV Italia Srl in accordance with the ISO 9001 standard. Peg Perego can make changes at any time to the models described in this publication for technical or commercial reasons.

Peg Perego after-sales service

If any parts of the item get lost or damaged, only use genuine Peg Perego spare parts. For any repairs, replacements, information on the products and sales of genuine spare parts and accessories, contact the Peg Perego Assistance Service and state the serial number of the product.

tel. 0039/039/60.88.213

e-mail customer.service@pegperego.com

website www.pegperego.com

All intellectual property rights on the contents of this manual are property of Peg Perego S.p.A. and are protected by the laws in force.

FR Français

Merci d'avoir choisi un produit Peg Perego.

⚠ AVERTISSEMENTS IMPORTANT - A LIRE ATTENTIVEMENT ET À CONSERVER POUR RÉFÉRENCE ULTÉRIEURE. La sécurité de l'enfant pourrait être menacée si ces instructions ne sont pas suivies.

- **AVERTISSEMENT :** Ce produit est adapté pour les enfants qui ne peuvent pas s'asseoir, se tourner et s'appuyer sur les mains et les genoux seuls. Poids maximal de l'enfant : 9 kg.
- **AVERTISSEMENT :** ne poser que sur une surface plane, horizontale, ferme et sèche.
- **AVERTISSEMENT :** Ne pas laisser d'autres enfants jouer sans surveillance à proximité de la nacelle.
- **AVERTISSEMENT :** ne pas utiliser si l'un des éléments du Culla Belvedere est cassé, déchiré ou manquant.
- N'utiliser que les pièces de rechange

fournies ou conseillées par le fabricant/distributeur.

- Ne pas utiliser l'article à proximité d'escaliers ou de marches ; ne pas l'utiliser à proximité de sources de chaleur, de flammes nues ou d'objets dangereux se trouvant à la portée de l'enfant.
- Le montage et la préparation du produit doivent être effectués par des adultes.
- **AVERTISSEMENT :** avant de soulever le landau et pendant le transport à la main, le dossier et le repose-pied doivent être complètement baissés.
- **AVERTISSEMENT :** avant de soulever le landau pour le transporter, vérifier que l'anse soit correctement fixée à la verticale.
- **AVERTISSEMENT:** Avant d'utiliser Culla Belvedere, vérifier si tous les mécanismes de fixation sont correctement enclenchés.
- Ne pas mettre les doigts dans les mécanismes.
- Ne pas utiliser d'accessoires non approuvés par le fabricant.
- Ce produit est conçu pour les enfants de la naissance jusqu'à un poids de 9 kg.

- **AVERTISSEMENT** : Pour éviter toute blessure, maintenir l'enfant à l'écart lors du dépliage et du pliage du produit.
- **AVERTISSEMENT** : Quand l'enfant est couché, s'assurer que sa tête ne soit jamais plus basse que son corps.
- Avant d'utiliser le produit, contrôler les poignées de transport et le fond du berceau pour vérifier la présence de dommages et d'usure.
- S'assurer que l'anse est dans la bonne position d'utilisation, avant de soulever Culla Belvedere.
- Tenir compte de la température ambiante et de l'habillement de l'enfant et s'assurer que l'enfant n'a ni trop froid ni trop chaud.
La sécurité de l'enfant pourrait être menacée si ces instructions ne sont pas suivies.
- Ne rien laisser dans la nacelle qui puisse présenter un danger d'étouffement (par ex. des jouets non rigides, de petites pièces, des coussins, etc.).
- Pour prévenir l'éventuelle formation de moisissures, il est recommandé d'aérer régulièrement le berceau. En

- particulier, retirer le revêtement textile de l'intérieur de la structure et passer un chiffon sec sur le fond.
- Lorsque l'enfant dort, le dossier et le repose-jambes situés à l'intérieur (le cas échéant) doivent être complètement baissés.
 - Pour des raisons écologiques, nous n'ajoutons pas de stabilisants UV à la mousse du matelas.
Il est donc possible que la mousse du matelas jaunisse. Cela ne compromet ni sa qualité ni son fonctionnement.
 - Avant de décrocher et de soulever la nacelle du châssis, régler le dossier dans la position la plus basse.
 - Ne pas ajouter ou utiliser des matelas différents de l'original fourni.
 - Il est recommandé de demander conseil à un professionnel de santé pour savoir comment faire dormir un enfant en toute sécurité.
 - **AVERTISSEMENT : les poches de rangement à l'intérieur de la nacelle doivent toujours rester fermées.**

ASSOCIÉ AU CHÂSSIS :

- Cet article est compatible avec les

produits Peg Perego suivants : Veloce, Vivace.

- **AVERTISSEMENT:** Contrôler que les dispositifs d'accrochage du Culla Belvedere soient correctement fixés avant utilisation.
- **AVERTISSEMENT : Ne jamais laisser un enfant sans surveillance.**

EN ASSOCIATION À STAND :

- **AVERTISSEMENT :** ce produit est compatible avec les produits Peg Perego originaux suivants : Home Stand
- **AVERTISSEMENT : Ne pas utiliser si l'un des éléments du support est cassé, déchiré ou manquant.**
- **AVERTISSEMENT : ne poser que sur une surface plane, horizontale, ferme et sèche.**
- **AVERTISSEMENT :** Ne pas laisser d'autres enfants jouer sans surveillance à proximité de la nacelle et du support.
- Home Stand est compatible avec les nacelles Peg Perego suivantes : Culla Belvedere.
- **AVERTISSEMENT :** Veiller à bien aligner les systèmes d'accrochage du landau aux points de fixation du home stand sur les deux côtés.

- **AVERTISSEMENT: RISQUE DE CHUTE**
- Avant de placer l'enfant dans le produit s'assurer toujours que le produit est bien enclenché au Home Stand en tirant le produit vers le haut un fois l'opération est effectuée.

Les images relatives aux détails textiles pourraient différer de la collection achetée.

Pour plus d'informations, consulter notre site internet: www.pegperego.com

MODE D'EMPLOI

Utilisation du landau

- 1 **CAPOTE :** soulever la capote jusqu'au déclic. Boutonner tous les boutons présents sur le profil inférieur, comme cela est indiqué sur la figure.
- 2 Pour baisser la capote, appuyer sur la poignée et la baisser simultanément.
- 3 **TABLIER :** enfiler le tablier et le boutonner sur les côtés.
- 4 Grâce aux aimants, il est possible d'accrocher le tablier à la capote, ce qui garantit une meilleure protection de l'enfant. Il suffit de soulever le pan du tablier comme cela est montré.
- 5 La capote est munie d'une visière qu'il est possible d'ouvrir afin de protéger encore davantage des rayons du soleil. La visière est située à l'intérieur de la capote et s'ouvre en la tirant simplement vers l'extérieur.
- 6 **VUE GRAND PANORAMA :** Le landau est muni de deux fenêtres, utilisables ensemble ou séparément, qui permettent d'aérer davantage et de surveiller constamment l'enfant lorsqu'il dort :
Fenêtre du haut,
La fenêtre panoramique de la capote peut être ouverte en relevant le tissu sur la partie supérieure de la capote.
- 7 **Fenêtre du bas**
Sous la capote, en ouvrant les fermetures éclair, on ouvre une autre fenêtre au niveau de la tête de l'enfant (Fig.a).

Lorsque les deux fenêtres sont ouvertes simultanément, elles offrent une plus grande ventilation et permettent de mieux voir l'enfant (Fig.b).

Les fenêtres panoramiques du landau peuvent être ouvertes ou fermées au moyen des fermetures éclair. Culla Belvedere avec les deux fermetures éclair fermées (Fig.c).

IMPORTANT : lorsque le landau est en mouvement, il est conseillé de fermer la fenêtre panoramique située derrière la tête de l'enfant.

8 COMFORT SYSTEM

Culla Belvedere est équipée de Comfort System, qui peut être réglé au moyen de la manette présente sur la base extérieure (du côté des pieds) du landau.

Tirer la manette vers l'extérieur (Fig.a).

Si l'on souhaite soulever le dossier et le repose-jambes, tourner la manette dans le sens contraire des aiguilles

d'une montre .

pour baisser le dossier et le repose-jambes, tourner la manette dans le sens des aiguilles d'une montre .

Une fois l'opération terminée, ranger la manette dans son logement en la mettant à l'horizontale.

9 POIGNÉE DE TRANSPORT : l'anse est munie d'une poignée de transport.

– Avant de soulever la nacelle, vérifier que l'anse intégrée soit correctement accrochée.

– Avant de soulever la nacelle, vérifier que la capote soit dans la position correcte pour le transport.

– Avant de décrocher et de soulever la nacelle du châssis, régler le dossier dans la position la plus basse.

10 Pour fixer la nacelle, la placer sur le châssis et appuyer des deux mains jusqu'au déclic.

Toujours enclencher le frein du châssis avant de mettre et d'enlever la nacelle.

IMPORTANT : vérifier que la nacelle est bien fixée.

11 Pour décrocher la nacelle, soulever les deux leviers latéraux situés sur l'articulation (Fig.1) et la décrocher du châssis (Fig.2).

12 Poche zippée à l'intérieur : compartiment pratique pour ranger et conserver à portée de main les affaires les plus utiles.

AVERTISSEMENT : les poches de rangement à l'intérieur

de la nacelle doivent toujours rester fermées.

DÉHOUSSAGE :

13 Il est possible d'ôter la capote et de la déhousser. Déboulonner tous les boutons présents sur le profil inférieur, comme cela est indiqué sur la figure.

14 Appuyer sur le bouton (Flèche 1) et soulever la fixation de la capote (Flèche 2).

Retirer la fixation (Flèche 3) et soulever la capote (Flèche 4).

15 Retirer les deux supports rigides.

16 Pour déhousser l'intérieur du landau :

retirer le matelas (Fig.a).

À l'intérieur du landau dans la partie la plus basse (Fig.b), décrocher la languette rigide en tissu en la sortant de son logement sur tout le périmètre indiqué sur la figure ;

17 dans la partie la plus haute (Fig.c), décrocher la languette rigide en tissu en la sortant de son logement, d'abord au centre (flèche 1) puis sur le côté (flèche 2), pour finir soulever le tissu (flèche 3).

18 Ouvrir les fermetures éclair sur le bord supérieur du landau, du côté de la tête (Fig.d) ; ensuite du côté des pieds (Fig.e).

19 Sortir le filet de l'appuie-tête (Fig.f) et retirer l'intégralité du revêtement interne du landau en le sortant par le haut (Fig.g).

HABILLAGE :

20 Remettre le revêtement dans le landau (Fig.a).

Fermer les fermetures éclair sur le bord supérieur du landau, du côté de la tête (Fig.b) ; ensuite du côté des pieds (Fig.c).

21 À l'intérieur du landau dans la partie la plus basse, il est nécessaire de bien positionner d'abord le tissu sous l'appuie-tête (Fig.d), puis d'enfiler la languette rigide en tissu dans son logement le long de toute la partie indiquée sur la figure (Fig.e) ;

22 Dans la partie la plus haute (Fig.f), accrocher la languette rigide en tissu dans son logement, d'abord sur le côté (flèche 1) puis au centre (flèche 2).

23 S'il est baissé, soulever légèrement le dossier pour bien enfiler le filet sur l'appuie-tête et le long du landau (Fig.g). Repositionner le matelas (Fig.h).

- 24 AVERTISSEMENT : vérifier que les supports rigides sont insérés correctement. Enfiler le tube muni de la poignée de transport dans le logement avant de la capote, en veillant à centrer la poignée.
- 25 Pour finir, enfiler le second support métallique dans le logement situé le plus à l'intérieur de la capote.
- 26 Accrocher la capote aux supports prévus à cet effet et boutonner tous les boutons présents sur le profil inférieur, comme cela est indiqué sur la figure.

Entretien des parties en tissu

Brosser les éléments en tissu pour éliminer la poussière.

- Pour le lavage, suivre les instructions figurant sur l'étiquette cousue sur la sacoche du produit.
- ne pas utiliser de chlore;
- ne pas repasser;
- ne pas laver à sec;
- ne pas détacher à l'aide de solvants et ne pas sécher dans un sèche-linge à tambour rotatif.

Nettoyage du produit

- Ce produit requiert un entretien régulier. Ce produit requiert un entretien minimum. Les opérations de nettoyage et d'entretien doivent être effectuées uniquement par des adultes.
- Nettoyer périodiquement les parties en plastique avec un linge humide ; ne pas utiliser de solvants ou tout produit similaire.
- Épousseter les éléments en tissu pour chasser la poussière.
- Protéger le produit des agents atmosphériques (eau, pluie ou neige) ; une exposition continue et prolongée au soleil peut provoquer la décoloration de nombreux matériaux.
- Conserver le produit dans un endroit sec.
- Ne pas oublier d'aérer régulièrement l'intérieur du landau.

The Original Accessory Peg Perego

Les accessoires Peg Perego ont été conçus en tant que support utile et pratique pour simplifier la vie des parents. Découvrez tous les accessoires consacrés à votre produit Peg Perego sur le site www.pegperego.com

Numéros de série

- 27 Les informations relatives à la date de production de Culla Belvedere figurent à l'intérieur de celle-ci et sur le côté de la coque. Il est nécessaire d'ouvrir le tissu de Culla Belvedere (Fig.a).

Home stand reporte les informations relatives à sa date de production (Fig.b).

Nom du produit, date de production et numéro de série.

Ces informations sont indispensables en cas d'assistance.

Peg Perego S.p.A.

Peg Perego SpA adopte un système de gestion de la qualité certifié par TÜV Italia Srl conformément à la norme ISO 9001. Peg Perego se réserve le droit de procéder à tout moment à des modifications sur les modèles décrits dans cet ouvrage, pour des raisons de nature technique ou commerciale.

Service d'assistance Peg Perego

En cas de perte de pièces ou de rupture de l'une d'elles, utiliser exclusivement des pièces de rechange originales Peg Perego. Pour toute réparation, remplacement, informations sur les produits, vente de pièces détachées d'origine et accessoires, contactez le service après-vente Peg Perego en indiquant le numéro de série du produit.

tél. 0039/039/60.88.213

Numéro vert pour le SAV en France 0800910994

e-mail customer.service@pegperego.com

site Internet www.pegperego.com

Tous les droits de propriété intellectuelle relatifs au contenu de ce manuel appartiennent à Peg Perego SpA et sont protégés par la loi.

DE_Deutsch

Vielen Dank, dass Sie sich für ein Produkt Peg Perego entschieden haben.

⚠️ WARNUNG

**WICHTIG - BITTE SORGFÄLTIG
LESEN UND FÜR SPÄTERES
NACHLESEN UNBEDINGT
AUFBEWAHREN.**

Die Sicherheit des Kindes könnte gefährdet werden, sollten diese Anweisungen nicht beachtet werden.

- **WARNUNG:** Dieses Produkt ist nur Kinder geeignet, die sich noch nicht selbst aufsetzen, umdrehen und auf Hände und Knie stützen können. Höchstgewicht des Kindes: 9 kg.
- **WARNUNG: Nur auf einem festen, waagerechten, trockenem Untergrund verwenden.**
- **WARNUNG:** Lassen Sie andere Kinder nicht unbeaufsichtigt in der Nähe der Tragetasche spielen.
- **WARNUNG: Nicht verwenden, wenn ein Teil der Culla Belvedere beschädigt oder abgerissen ist**

oder fehlt.

- Verwenden Sie ausschließlich vom Hersteller/Händler gelieferte oder empfohlene Ersatzteile.
- Verwenden Sie den Artikel nicht in der Nähe von Treppen oder Stufen oder in der Nähe von Wärmequellen, offenem Feuer und gefährlichen Gegenständen in der Reichweite des Kindes.
- Die Montage und Vorbereitung des Produkts muss durch einen Erwachsenen erfolgen.
- **WARNUNG: Bevor die Kinderwagenwanne hochgehoben oder getragen wird, müssen Rückenlehne und Beinablage ganz flach gestellt werden.**
- **WARNUNG: Vergewissern Sie sich, dass der Griff korrekt in vertikaler Position befestigt ist, bevor Sie die Kinderwagenwanne für den Transport anheben.**
- **WARNUNG: Vergewissern Sie sich vor Gebrauch, dass alle Haltevorrichtungen korrekt befestigt sind.**
- Nicht mit den Fingern in die

Mechanismen fassen.

- Verwenden Sie keine nicht vom Hersteller genehmigten Zubehörteile.
- Dieses Produkt ist für Kinder ab der Geburt bis zu einem Gewicht von 9 kg ausgelegt.
- **WARNUNG:** Vergewissern Sie sich, dass das Kind beim Aufklappen und Zusammenklappen des Wagens außer Reichweite ist, um Verletzungen zu vermeiden.
- **WARNUNG:** Wenn das Kind im Wagen liegt, sollte der Kopf nie niedriger als der Körper liegen.
- Vor Gebrauch Tragebügel und Boden der Kinderwagenwanne auf Beschädigungen oder Gebrauchsspuren überprüfen.
- Vergewissern Sie sich, dass der Tragebügel sich in der korrekten Position befindet, bevor die Culla Belvedere angehoben wird.
- Auf die Umgebungstemperatur achten und das Kind so anziehen, dass ihm weder zu kalt, noch zu warm ist. Die Sicherheit des Kindes könnte gefährdet werden, sollten diese Anweisungen nicht beachtet werden.

- Nichts in der Kinderwagenwanne lassen, was eine Erstickungsgefahr darstellen könnte (z.B. weiche Spielsachen, Kleinteile, Kissen usw.).
- Um Schimmelbildung zu vermeiden, die Kinderwagenwanne regelmäßig lüften. Dabei vor allem den inneren Stoffbezug herausnehmen und den Boden mit einem trockenen Tuch abwischen.
- Wenn das Kind schläft, müssen die innere Rückenlehne und Fußablage (falls vorhanden) komplett flach abgesenkt werden.
- Aus ökologischen Gründen wurden bei der Herstellung der Schaummatratze keine UV-Stabilisatoren verwendet. Aus diesem Grund kann sich die Matratze im Lauf der Zeit gelb verfärben. Dies hat keine Auswirkung auf ihre Qualität und Funktion.
- Die Rückenlehne in die unterste Position bringen, bevor die Kinderwagenwanne gelöst und hochgehoben wird.
- Keine Matratzen außer der original im Lieferumfang inbegriffenen

verwenden oder hinzufügen.

- Wenden Sie sich bei Fragen rund um einen gesunden und sicheren Schlaf an eine Fachkraft.
- **WARNUNG: Die Innentaschen der Kinderwagenwanne müssen immer geschlossen bleiben.**

IN VERBINDUNG MIT DEM GESTELL:

- Dieses Produkt darf nur mit den folgenden Produkten von Peg Perego verwendet werden : Veloce, Vivace.
- **WARNUNG:** Kontrollieren Sie vor dem Gebrauch, dass die Anbringungen der Culla Belvedere korrekt befestigt sind.
- **WARNUNG: Lassen Sie das Kind nie unbeaufsichtigt.**

IN VERBINDUNG MIT DEM STÄNDER:

- **WARNUNG:** Dieses Produkt darf nur mit den folgenden Originalprodukten von Peg Perego verwendet werden: Home Stand .
- **WARNUNG: Verwenden Sie den Ständer nicht, wenn Teile gebrochen oder eingerissen sind oder fehlen.**
- **WARNUNG: Nur auf einem**

festen, waagerechten, trockenem Untergrund verwenden.

- **WARNUNG:** Lassen Sie andere Kinder nicht unbeaufsichtigt in der Nähe der Tragetasche und des Ständers spielen.
- Home Stand ist mit den folgenden Kinderwagenwannen von Peg Perego kompatibel: Culla Belvedere.
- **WARNUNG:** Überprüfen Sie, ob die Befestigungen der Kinderwagenwanne auf beiden Seiten fest auf den Befestigungen des Home Stand sitzen.
- **WARNUNG VOR STURZGEFAHR**
– Bevor das Kind in das Produkt gelegt wird, überprüfen Sie immer, ob es korrekt mit dem Home Stand verbunden ist, indem Sie das befestigte Produkt nach dem Aufsetzen hochheben.



Die Abdeckung kann je nach gewählter Kollektion unterschiedliche Details aufweisen.

Weitere Informationen finden Sie auf unserer Internetseite: www.pegperego.com

GEBRAUCHSANLEITUNG Nutzung des Kindersitzes

- 1 VERDECK: Verdeck anheben, bis es mit einem hörbaren „Klick“ einrastet. Alle Druckknöpfe wie in der Abbildung gezeigt am unteren Rand festknöpfen.
- 2 Zum Herunterklappen des Verdecks auf den Griff drücken

- und gleichzeitig das Verdeck senken.
- 3 **ABDECKUNG:** Abdeckung überziehen und an den Seiten festknöpfen.
- 4 Die Abdeckung kann mit dem Magnetverschluss ganz einfach am Verdeck angebracht werden, was einen besseren Schutz des Kindes vor Witterungseinflüssen garantiert.
Dazu den Aufschlag der Abdeckung wie in der Abbildung gezeigt nach oben klappen.
- 5 Das Verdeck ist mit einem Visier ausgestattet, das ausgeklappt werden kann, um einen zusätzlichen Schutz vor der Sonneneinstrahlung zu bieten.
Das Visier befindet sich im Innern des Verdecks, um es zu öffnen, wird es einfach nach außen herausgezogen.
- 6 **GROSSE SICHTFENSTER:** Die Kinderwagenwanne ist mit zwei Sichtfenstern ausgestattet, die beide oder getrennt voneinander geöffnet werden können, um für mehr Belüftung zu sorgen und Ihr Kind im Schlaf im Auge zu behalten:
Oberes Sichtfenster
Das Panoramafenster im Verdeck kann geöffnet werden, indem der Stoff auf die Oberseite des Verdecks nach oben geklappt wird.
- 7 **Unteres Sichtfenster**
Unterhalb des Verdecks befinden sich Scharniere, um ein weiteres Fenster auf der Höhe des Kopfes des Kindes zu öffnen (Abb.a).
Wenn die beiden Fenster gleichzeitig geöffnet sind, bieten sie eine bessere Belüftung und Sichtbarkeit des Kindes (Abb.b).
Die Panoramafenster der Kinderwagenwanne können über die Scharniere geöffnet oder geschlossen werden. Culla Belvedere mit beiden Sichtfenstern zugeklappt (Abb.c).
WICHTIG: Wenn die Kinderwagenwanne in Bewegung ist, wird empfohlen, das Panoramafenster hinter dem Kopf des Kindes zu schließen.
- 8 **COMFORT SYSTEM**
Die Culla Belvedere ist mit dem Comfort System ausgestattet, das sich über den Drehgriff am Fußende der Kinderwagenwanne einstellen lässt.
Ziehen Sie den Drehgriff nach außen (Abb.a).

- Wenn Rückenlehne und Fußstütze angehoben werden sollen, den Drehgriff entgegen dem Uhrzeigersinn drehen 
- Wenn Rückenlehne und Fußstütze abgesenkt werden sollen, den Drehgriff im Uhrzeigersinn drehen 
Danach den Drehgriff wieder horizontal in die Kinderwagenwanne zurückschieben.
- 9 **TRAGEGRIFF:** Am Griff kann die Kinderwagenwanne getragen werden.
– Bevor die Kinderwagenwanne hochgehoben wird sicherstellen, dass das Verdeck für den Transport richtig positioniert ist.
– Bevor die Kinderwagenwanne hochgehoben wird sicherstellen, dass das Verdeck für den Transport richtig positioniert ist.
– Die Rückenlehne in die unterste Position bringen, bevor die Kinderwagenwanne gelöst und hochgehoben wird.
- 10 Um die Kinderwagenwanne anzubringen, diese auf dem Gestell positionieren und mit beiden Händen bis zum Klicken andrücken.
Stets die Bremse des Gestells betätigen, bevor die Kinderwagenwanne angebracht oder gelöst wird.
WICHTIG: Vergewissern Sie sich, dass die Kinderwagenwanne korrekt befestigt ist.
- 11 Zum Abnehmen der Kinderwagenwanne die seitlichen Hebel am Gelenk hochziehen (Abb. 1) und dann die Kinderwagenwanne vom Gestell abziehen (Abb. 2).
- 12 Innentasche mit Reißverschluss: Eine nützliche Aufbewahrung für häufig gebrauchte Gegenstände.
WARNUNG: Die Innentaschen der Kinderwagenwanne müssen immer geschlossen bleiben.
- ABNEHMBARKEIT DER BEZÜGE:**
- 13 Das Verdeck kann abgenommen und der Bezug abgezogen werden.
Alle Druckknöpfe wie in der Abbildung gezeigt vom inneren Rand abknöpfen.
- 14 Auf den Knopf drücken (Pfeil 1) und die Verdeckbefestigung anheben (Pfeil 2).
Befestigung herausziehen (Pfeil 3) und Verdeck abheben (Pfeil 4).

- 15 Schließlich die festen Stützen herausziehen.
- 16 So ziehen Sie den inneren Bezug der Kinderwagenwanne ab:
Matratze herausnehmen (Abb.a).
Innerhalb der Kinderwagenwanne im niedrigeren Teil (Abb.b) die feste Stoffflasche wie in der Abbildung gezeigt entlang der ganzen Oberseite herausziehen.
- 17 Im oberen Teil der Kinderwagenwanne (Abb.c), die feste Stoffflasche zunächst in der Mitte (Pfeil 1) und dann seitlich herausziehen (Pfeil 2) und dann den gesamten Bezug anheben (Pfeil 3).
- 18 Den Reißverschluss am oberen Rand der Kinderwagenwanne von der Kopfseite aus (Abb.d) bis zum Fußteil öffnen (Abb.e).
- 19 Den Netzstoff von der Kopfstütze (Abb.f) und damit den gesamten inneren Bezug nach oben hin abziehen (Abb.g).

AUFZIEHEN DES BEZUGS:

- 20 Matratze wieder in die Kinderwagenwanne legen (Abb. a). Den Reißverschluss am oberen Rand der Kinderwagenwanne von der Kopfseite aus (Abb.b) bis zum Fußteil schließen (Abb.c).
- 21 Im Inneren der Kinderwagenwanne ist es unten wichtig, dass der Bezug zunächst gut unter der Kopfstütze positioniert wird (Abb.d). Dann muss die feste Stoffflasche entlang der gesamten Länge wie im Bild gezeigt in ihre Nut gesteckt werden (Abb.e).
- 22 Im oberen Teil der Kinderwagenwanne (Abb.f), die feste Stoffflasche zunächst seitlich (Pfeil 1) und dann in der Mitte befestigen (Pfeil 2).
- 23 Falls die Rückenlehne abgesenkt ist, diese leicht anheben, um den Netzbezug richtig und vollständig aufzuziehen (Abb.g).
Matratze wieder in die Kinderwagenwanne legen (Abb.h).
- 24 **ACHTUNG:** Richtiges Einsetzen der festen Stützen überprüfen. Die mit Transportgriff ausgestattete Stange in den vorderen Stangensitz des Verdecks einführen und dabei darauf achten, den Griff mittig anzuordnen.
- 25 Dann die zweite Metallstange in den weiter innen liegenden Stangensitz des Verdecks einsetzen.
- 26 Das Verdeck in seine Befestigungen stecken und alle

Druckknöpfe wie in der Abbildung gezeigt am unteren Rand festknöpfen.

Pflege der Polsterung

Die Stoffteile abbürsten, um Staub zu entfernen.

- Zum Waschen beachten Sie bitte das in den Produktbezug eingenähte Etikett.
- nicht mit Bleichmittel behandeln;
- nicht bügeln;
- keine Trockenwäsche anwenden
- nicht mit Fleckenlöser behandeln und nicht im Drehtrommelrockner trocknen.

Reinigung

- Dieses Produkt braucht eine regelmäßige Wartung. Ihr Produkt braucht nur geringe Wartung. Reinigung und Wartung dürfen nur von Erwachsenen durchgeführt werden.
- Regelmäßig die Kunststoffteile mit einem feuchten Tuch reinigen, keine Lösungsmittel oder ähnliche Produkte verwenden.
- Stoffteile mit einer Bürste von Staub befreien.
- Das Produkt vor Witterung schützen, vor Wasser, Regen oder Schnee; wird das Produkt wiederholt und über längere Zeit der Sonne ausgesetzt, können die Farben vieler Materialien verblassen.
- Das Produkt trocken aufbewahren.
- Denken Sie daran, das Innere der Babyschale regelmäßig zu lüften.

The Original Accessory Peg Perego

Zubehörteile von Peg Perego sind nützliche und praktische Hilfsmittel, die Eltern das Leben leichter machen. Entdecken Sie alle speziellen Zubehörteile für Ihr Produkt unter www.pegperego.com

Seriennummern

- 27 An der Seite unter dem Bezug der Culla Belvedere befinden sich Informationen zum Herstellungsdatum.

Dazu muss der Bezug der Culla Belvedere angehoben werden (Fig.a).
Am Home stand sind Informationen zum Produktionsdatum des Kinderwagens angebracht (Fig.b).

- **Produktname, Herstellungsdatum und Seriennummer der Babyschale.**
Diese Informationen sind im Fall von Kundenanfragen unerlässlich.

Peg Perego S.p.A.

Das Unternehmen Peg Perego SpA wendet ein Qualitätsmanagementsystem an, das von TÜV Italia Srl nach der Norm ISO 9001 zertifiziert wurde. Peg Perego kann zu jedem beliebigen Zeitpunkt Änderungen an den in dieser Veröffentlichung beschriebenen Modellen sowohl aus technischen, als auch aus kommerziellen Gründen vornehmen.

Kundendienst Peg Perego

Sollten Teile des Modells verloren gehen oder beschädigt werden, ersetzen Sie diese bitte ausschließlich durch originale Peg Perego Teile. Für Reparaturen, Ersatzteile, Produktinformationen und Anbieter von originalen Ersatzteilen und Zubehör wenden Sie sich bitte an den Peg Perego Kundendienst. Halten Sie hierfür die Seriennummer des betreffenden Produktes bereit.

Tel. 0039/039/60.88.213

e-mail customer.service@pegperego.com

Webseite www.pegperego.com

Alle Rechte geistigen Eigentums bezüglich der Inhalte dieser Bedienungsanleitung gehören Peg Perego S.p.A. und werden von den geltenden Bestimmungen geschützt.

ES_Español

Le agradecemos haber elegido un producto Peg Perego.

⚠ ADVERTENCIA IMPORTANTE - LEER DETENIDAMENTE Y MANTENERLAS PARA FUTURAS CONSULTAS. La seguridad del niño podría ponerse en riesgo en caso de incumplimiento de estas instrucciones.

- **ADVERTENCIA:** Este producto es apropiado para niños que no pueden sentarse, girarse ni apoyarse sobre brazos y rodillas. Peso máximo del niño: 9 Kg.
- **ADVERTENCIA:** utilizar solamente sobre una superficie firme, horizontal, nivelada y seca.
- **ADVERTENCIA:** No dejar a otros niños jugar desatendidos cerca del capazo.
- **ADVERTENCIA:** no utilice este producto si falta alguna parte de Culla Belvedere, o si alguna parte está rota o rasgada.
- Utilice exclusivamente los repuestos

provistos o aconsejados por el fabricante/distribuidor.

- No utilice este artículo cerca de escaleras o escalones, fuentes de calor, llamas u objetos peligrosos al alcance del niño.
- Las operaciones de ensamblaje y preparación del producto deben ser efectuadas solo por adultos.
- **ADVERTENCIA: Antes de levantar el capazo y durante el transporte a mano, el respaldo y el apoyapiernas deben estar completamente bajados.**
- **ADVERTENCIA: Antes de levantar el capazo para el transporte, compruebe que el asa esté correctamente enganchada en posición vertical.**
- **ADVERTENCIA: Antes del uso, cerciorarse de que todos los mecanismos de enganche estén enganchados correctamente.**
- No introduzca los dedos en estos mecanismos.
- No utilice accesorios no aprobados por el fabricante.
- Este producto ha sido diseñado para

niños desde el nacimiento hasta los 9 kg.

- **ADVERTENCIA:** Para evitar lesiones, asegúrese de que el niño se mantiene alejado durante el desplegado y el plegado de este producto.
- **ADVERTENCIA:** Cuando se usa acostado, asegúrese de que la cabeza del bebé nunca esté en un nivel por debajo de su cuerpo.
- Antes de su uso, inspeccione las asas de transporte y la parte inferior de la cuna para verificar si hay signos de daños y desgaste.
- Asegúrese de que el asa esté en la posición de uso correcta antes de levantar Culla Belvedere.
- Tenga en cuenta la temperatura ambiente y la ropa del niño y asegúrese de que el niño no tenga ni demasiado frío ni demasiado calor. La seguridad del niño podría ponerse en riesgo en caso de incumplimiento de estas instrucciones.
- No deje nada en el capazo que pueda suponer riesgo de asfixia (por ejemplo: juguetes blandos, piezas pequeñas, cojines, etc.).

- Para evitar la posible formación de moho, se recomienda airear periódicamente este artículo. En particular, retire el revestimiento textil interno de la estructura y limpie el fondo con un paño seco.
- Mientras el niño duerme, el respaldo y el apoyapiernas interno (si los hay) deben estar completamente bajados.
- Por motivos ecológicos, no se añaden estabilizadores UV a la espuma del colchón.
Por lo tanto, es posible que la espuma del colchón adquiera un tono amarillento. Esto no compromete su calidad y funcionamiento.
- Antes de desenganchar el capazo del chasis y alzarlo, ajustar el respaldo en la posición más baja.
- No agregue ni use colchones diferentes del original suministrado.
- Se recomienda buscar consejo de un profesional de la salud para obtener información sobre un sueño seguro.
- **ADVERTENCIA: los bolsillos portaobjetos del interior del moisés deben permanecer siempre cerrados.**

EN COMBINACIÓN CON EL CHASIS:

- Este producto es compatible con los siguientes productos Peg Perego : Veloce, Vivace.
- **ADVERTENCIA:** Antes del uso, Comprobar que los dispositivos de sujeción de Culla Belvedere están correctamente engranados antes del uso.
- **ADVERTENCIA: No dejar nunca al niño desatendido.**

EN COMBINACIÓN CON EL STAND:

- **ADVERTENCIA:** este producto es compatible con los siguientes productos originales de Peg Perego: Home Stand.
- **ADVERTENCIA: No utilizar si falta cualquier parte o está rota o está desgarrada.**
- **ADVERTENCIA: utilizar solamente sobre un superficie firme, horizontal, nivelada y seca.**
- **ADVERTENCIA:** No dejar a otros niños jugar desatendidos cerca del capazo y el soporte.
- Home Stand es compatible con los siguientes moisés Peg Perego: Culla Belvedere.

- **ADVERTENCIA:** Asegúrese de alinear los dispositivos de sujeción del capazo con los ganchos del stand, en ambos lados.
- **ADVERTENCIA PELIGRO DE CAÍDA**
 - Antes de colocar al niño en el producto, asegúrese de que esté correctamente enganchado al Home Stand tirando del producto hacia arriba una vez realizada la operación.

Las imágenes referidas a los detalles textiles podrían diferir de la colección comprada.

Para obtener más información, consulte nuestro sitio web: www.pegperego.com

INSTRUCCIONES DE USO

Uso de la silla de paseo

- 1 **CAPOTA:** Levante la capota hasta oír un clic. Abroche todos los botones del perfil inferior, como se indica en la imagen.
- 2 Para bajar la capota, presione el asa y bájela simultáneamente.
- 3 **CUBREPIÉS:** Calce el cubrepies y abotónelo lateralmente.
- 4 Gracias a los imanes es posible enganchar el cubrepies a la capota, garantizando una mayor protección. Solo hay que levantar la solapa del cubrepies como se muestra en la imagen.
- 5 La capota está equipada con una visera que se puede abrir para brindar una mayor protección contra los rayos del sol. La visera está ubicada dentro de la capota y se abre simplemente tirando de ella hacia el exterior.
- 6 **VISTA GRAN PANORAMA:** El capazo está equipado con dos ventanas, que se pueden usar juntas o por separado, y que permiten ofrecer una mayor ventilación y tener siempre al niño bajo control mientras duerme:

Ventana superior

La ventana panorámica de la capota se puede abrir

girando de abajo arriba la tela de la parte superior de la capota.

7 **Ventana inferior**

Debajo de la capota, si se abren las cremalleras, se abre otra ventana que da a la cabeza del niño (Fig.a).


Cuando las dos ventanas están abiertas al mismo tiempo, ofrecen una mayor ventilación y visibilidad del niño (Fig.b). Las ventanas panorámicas del capazo se pueden abrir o cerrar con las cremalleras. Culla Belvedere con ambas cremalleras cerradas (Fig.c).

IMPORTANTE: Cuando el capazo está en movimiento, se recomienda cerrar la ventana panorámica situada detrás de la cabeza del niño.

8 **COMFORT SYSTEM**

Culla Belvedere está equipada con Comfort System, que se puede ajustar mediante la maneta situada en la base externa (lado de los pies) del capazo.

Tire de la maneta hacia fuera (Fig.a)

Si desea elevar el respaldo y el apoyapiernas gire la maneta en el sentido contrario a las agujas del reloj 

Para bajar el respaldo y el apoyapiernas, gire la maneta en el sentido de las agujas del reloj 

Una vez completada la operación, coloque nuevamente la maneta en su sitio en sentido horizontal.

- 9 **MANILLA DE TRANSPORTE:** el asa cuenta con una manilla de transporte.
 - _ Antes de alzar el capazo, compruebe que el asa integrada esté correctamente enganchada.
 - _ Antes de alzar el capazo, comprobar que la capota se encuentre en la posición correcta para el transporte.
 - _ Antes de desenganchar el capazo del chasis y alzarlo, ajustar el respaldo en la posición más baja (figura 8).
 - 10 Para enganchar el capazo, colóquelo sobre el chasis y empuje con ambas manos hasta oír el clic. Accione siempre el freno del chasis antes de enganchar o desenganchar el capazo.
- IMPORTANTE:** Compruebe que el capazo esté correctamente enganchado.

- 11 Para desenganchar el capazo, levante las dos palancas laterales ubicadas en la articulación (Fig.1) y sepárelo del chasis (Fig.2).

- 12 Bolsillo interno con cremallera: práctico compartimento para guardar y tener a mano las cosas más útiles.
ADVERTENCIA: los bolsillos portaobjetos del interior del moisés deben permanecer siempre cerrados.

DESENFUNDADO:

- 13 Es posible extraer la capota y desenfundarla. Desabroche todos los botones del perfil inferior, como se indica en la imagen.
- 14 Pulse el botón (Flecha 1) y levante el enganche de la capota (Flecha 2).
Retire el enganche (Flecha 3) y levante la capota (Flecha 4).
- 15 Retire los dos soportes rígidos.
- 16 Para desenfundar el interior del capazo:
retire el colchón (Fig.a).
Dentro del capazo, en la parte más baja (Fig.b), desenganche la lengüeta de tela rígida retirándola de su alojamiento a lo largo de todo el perímetro indicado en la imagen.
- 17 En la parte más alta (Fig.c), desenganche la lengüeta de tela rígida deslizándola fuera de su alojamiento primero centralmente (flecha 1) y luego lateralmente (flecha 2); para terminar, retire el tejido (flecha 3).
- 18 Abra las cremalleras del borde superior del capazo del lado de la cabeza (Fig.d) y luego del lado de los pies (Fig.e).
- 19 Retire la red del reposacabezas (Fig.f) y retire todo el revestimiento interno del capazo hacia arriba (Fig.g).

ENFUNDADO:

- 20 Vuelva a colocar el revestimiento en el capazo (Fig.a). Cierre las cremalleras del borde superior del capazo del lado de la cabeza (Fig.b) y luego del lado de los pies (Fig.c).
- 21 Dentro del capazo, en la parte más baja, es necesario primero colocar bien el tejido debajo del reposacabezas (Fig.d); luego, coloque la lengüeta de tela rígida en su alojamiento a lo largo de toda la sección indicada en la imagen (Fig.e).
- 22 En la parte más alta (Fig.f), enganche la lengüeta de tela rígida en su alojamiento primero lateralmente (flecha 1) y luego centralmente (flecha 2).
- 23 Si está bajado, levante ligeramente el respaldo para colocar

la red en el reposacabezas y a lo largo del capazo (Fig.g). Vuelva a colocar el colchón (Fig.h).

- 24 **ATENCIÓN:** compruebe la correcta inserción de los soportes rígidos. Introduzca el tubo junto con el asa de transporte en el alojamiento delantero de la capota, prestando atención a centrar el asa.
- 25 Por último, introduzca el segundo soporte metálico en el alojamiento más interno de la capota.
- 26 Enganche la capota en los soportes correspondientes y abroche todos los botones del perfil inferior, como se indica en la imagen.

Mantenimiento del acolchado

- Cepillar las partes de tejido para protegerlas del polvo.
- Para el lavado atenerse a la etiqueta cosida a la bolsa del producto.
 - no estrujar;
 - no planchar;
 - no lavar en seco;
 - no eliminar manchas con solventes y no secar en secadora de tambor rotativo.

Limpieza del producto

- Este producto requiere un mantenimiento periódico. Este producto requiere de un mantenimiento mínimo. Las operaciones de limpieza y mantenimiento sólo deben realizarse por adultos.
- Limpiar asiduamente las partes de plástico con un trapo húmedo sin usar disolventes ni otros productos similares.
- Cepillar las partes de tejido para eliminar el polvo.
- Proteger el producto contra agentes atmosféricos (agua, lluvia o nieve). Una exposición continua y prolongada al sol puede causar cambios de color de muchos materiales.
- Conservar el producto en un lugar seco.
- Recuerde ventilar periódicamente el interior del capazo.

The Original Accessory Peg Perego

Los accesorios Peg Perego han sido concebidos como una ayuda útil y práctica destinada a simplificar la vida de padres y madres. Descubra todos los accesorios para su

producto Peg Perego en www.pegperego.com

Números de serie

- 27 Culla Belvedere presenta internamente y en el lateral de su carcasa la información relativa a su fecha de fabricación. Es necesario abrir el revestimiento de Culla Belvedere (Fig.a).

Home stand incluye información relativa a la fecha de producción del mismo (Fig.b).

- **Nombre del producto, fecha de fabricación y numeración de serie del mismo.**
Esta información es indispensable en caso de necesitar asistencia.

Peg Perego S.p.A

Peg Perego SpA es una empresa con sistema de gestión de la calidad certificado por TÜV Italia Srl, de acuerdo con la norma ISO 9001. Peg Perego podrá aportar en cualquier momento modificaciones a los modelos que se describen en el presente manual por razones técnicas o comerciales.

Servicio de asistencia Peg Perego

Si se pierden o dañan algunas partes del modelo, utilizar únicamente repuestos originales Peg Perego. Para cualquier reparación, sustitución, información acerca de los productos, venta de repuestos originales y accesorios, contactar con el Servicio de Asistencia Peg Perego indicando el número de serie del producto.

tel. 0039/039/60.88.213

e-mail customer.service@pegperego.com

sito internet www.pegperego.com

Todos los derechos de propiedad intelectual sobre los contenidos de este manual de instrucciones pertenecen a Peg Perego S.p.A. y están protegidos por las leyes vigentes.

PT_Português

Obrigado por ter adquirido um produto Peg Perego.

⚠️ AVISOS IMPORTANTES - LEIA CUIDADOSAMENTE E GUARDE PARA REFERÊNCIA FUTURA.

A segurança da criança pode ser colocada em risco se não forem aplicadas estas instruções.

- **AVISO:** Este produto é adequado para crianças que não conseguem, sozinhas, ficar sentadas, virar-se e apoiar-se nas mãos e nos joelhos. Peso máximo da criança: 9 Kg.
- **AVISO: use apenas superfícies estáveis, horizontais, planas e secas.**
- **AVISO:** Não deixe que outras crianças brinquem, sem vigilância, nas proximidades da alçofa.
- **AVISO: não utilize se alguma parte da Culla Belvedere estiver partida, solta ou faltar.**
- Utilize exclusivamente as peças sobresselentes fornecidas ou

- aconselhadas pelo fabricante/
distribuidor.
- Não utilize o artigo nas proximidades de escadas ou degraus; não utilize perto de fontes de calor, chamas abertas ou objetos perigosos que estão ao alcance da criança.
 - A montagem e a preparação do produto devem ser realizadas por adultos.
 - **AVISO: Antes de levantar o carrinho e durante o transporte à mão, o encosto e o descanso para pernas devem estar completamente abaixados.**
 - **AVISO: Antes de levantar o carrinho para o transporte, certifique-se de que a pega está presa corretamente na posição vertical.**
 - **AVISO: antes do uso, certifique-se de que todos os mecanismos de encaixe estão fixados corretamente.**
 - Não introduza os dedos nos mecanismos.
 - Não utilize acessórios não aprovados pelo fabricante.

- Este produto foi projetado para crianças desde o nascimento até a um peso de 9 kg.
- **AVISO:** Para evitar ferimentos, assegure-se de que o seu filho está afastado do produto, enquanto o abre e fecha.
- **AVISO:** Quando deitado, certifique-se de que a cabeça da criança nunca fique numa posição abaixo do seu corpo.
- Antes do uso, inspecione as pegas de transporte e o fundo da alcofa para verificar se não há sinais de dano e desgaste.
- Certifique-se de que a pega está na posição correta de uso, antes de levantar a Culla Belvedere.
- Tenha em conta a temperatura ambiente e a roupa da criança e certifique-se de que a criança não está nem com muito frio nem com muito calor.
A segurança da criança pode ser colocada em risco se não forem aplicadas estas instruções.
- Não deixe nada na alcofa que possa apresentar um perigo de asfixia (por

- exemplo, brinquedos não rígidos, peças pequenas, almofadas, etc.).
- Para prevenir a possível formação de bolor, recomenda-se que a alcofa seja arejada periodicamente. Em particular, remova o revestimento têxtil interno da estrutura e limpe o fundo com um pano seco.
 - Durante o sono, o encosto e o descanso para pernas (se presentes) devem estar completamente abaixados.
 - Por razões ecológicas, não são adicionados estabilizadores UV à espuma do colchão. Portanto, é possível que a espuma do colchão fique amarelada. Isso não afeta a sua qualidade nem seu funcionamento.
 - Antes de soltar e levantar a alcofa do chassis, regule o encosto na posição mais baixa.
 - Não adicione ou utilize colchões diferentes do original fornecido.
 - É recomendado consultar um profissional de saúde para obter informações referentes a um sono seguro.

- **AVISO: os bolsos porta-objetos no interior do carrinho de bebê devem permanecer sempre fechados.**

EM COMBINAÇÃO COM O CHASSIS:

- Este artigo é compatível com os seguintes produtos Peg Perego: Veloce, Vivace.
- AVISO Antes do uso, controle se os dispositivos de encaixe da Culla Belvedere estão fixados corretamente.
- **AVISO: Nunca deixe a criança abandonada.**

EM COMBINAÇÃO COM O STAND:

- AVISO: este produto é compatível com os seguintes produtos originais Peg Perego: Home Stand.
- **AVISO: Não utilize se alguma parte do suporte estiver partida, rasgada ou ausente.**
- **AVISO: use apenas superfícies estáveis, horizontais, planas e secas.**
- AVISO: Não deixe que outras crianças brinquem, sem vigilância, nas proximidades da alcofa e do suporte.
- Home Stand é compatível com os seguintes carrinhos de bebê Peg

Perego: carrinho de bebé Culla Belvedere.

- **AVISO:** certifique-se de alinhar os dispositivos de engate do carrinho com os ganchos do stand, em ambos os lados.
- **AVISO PERIGO DE QUEDA** - Antes de colocar a criança no produto, certifique-se sempre de que esteja enganchado corretamente ao Home Stand puxando o produto para cima uma vez efetuada a operação.

As imagens relativas aos pormenores têxteis podem diferir da coleção adquirida.

Para mais informações, consulte o nosso sítio internet: www.pegperego.com

INSTRUÇÕES DE USO

Uso alfofa

- 1 **CAPOTA:** Erga a capota até ouvir o clique. Abotoe todos os botões presentes no perfil inferior, como mostrado na figura.
- 2 Para baixar a capota, prima a pega e, ao mesmo tempo, abaixe-a.
- 3 **MANTA:** Enfie a manta e abotoe-a na lateral.
- 4 Graças aos imanes, é possível prender a cobertura na capota garantindo mais proteção à criança contra as intempéries.
Basta levantar a aba da proteção conforme ilustrado.
- 5 A capota está equipada com uma viseira que pode ser aberta para proporcionar uma cobertura adicional para proteger do sol.
A viseira está colocada no interior da capota e abre-se a mesma simplesmente puxando-a para fora.
- 6 **VISTA PANORÂMICA:** O carrinho está equipado com

duas janelas, que podem ser utilizadas em conjunto ou separadamente, para proporcionar maior ventilação e vigiar sempre a criança quando dorme:

Janela superior.

A janela panorâmica da capota pode ser aberta virando o tecido para cima na parte superior da capota.

7 **Janela inferior**



Ao abrir as dobradiças, por baixo da capota, abre-se outra janela na correspondência da cabeça da criança (Fig.a). Quando as duas janelas estão abertas ao mesmo tempo, proporcionam uma maior ventilação e visibilidade da criança (Fig.b).

As janelas panorâmicas do carrinho de bebé podem ser abertas ou fechadas utilizando as dobradiças. Carrinho de bebé Culla Belvedere com ambas as dobradiças fechadas (Fig.c).

IMPORTANTE: Quando o carrinho está em movimento, recomenda-se fechar a janela panorâmica atrás da cabeça da criança.

8 **COMFORT SYSTEM**

O carrinho de bebé Culla Belvedere está equipado com o Comfort System, que pode ser regulado por meio do botão presente na base externa (lado dos pés) do carrinho. Puxe o botão para fora (Fig.a)

Se quiser erguer o encosto e o descanso para pernas, rode o botão no sentido anti-horário , para baixar o encosto e o descanso para pernas, rode o botão no sentido horário .

Uma vez concluída a operação, recoloque o botão no seu alojamento orientado no sentido horizontal.

9 **PEGA DE TRANSPORTE:** a pega possui uma pega de transporte.

- Antes de erguer a alfofa, certifique-se de que a pega integrada está enganchada corretamente.
- Antes de erguer a alfofa, certifique-se de que a capota está na posição correta para o transporte.
- Antes de soltar e levantar a alfofa do chassis, regule o encosto na posição mais baixa.

- 10 Para encaixar a alfofa, posicione-a no chassis e prima com ambas as mãos até ouvir o clique.
Ação sempre o travão do chassis antes de encaixar e desencaixar a alfofa.

IMPORTANTE: Verifique se a alcofa está encaixada corretamente.

- 11 Para desencaixar a alcofa, erga as duas alavancas laterais situadas na articulação (Fig.1) e solte-a do chassis (Fig.2).
- 12 Bolso interno com fecho de correr: compartimento cómodo para guardar os objetos mais úteis e mantê-los ao alcance das mãos.

AVISO: os bolsos porta-objetos no interior do carrinho de bebé devem permanecer sempre fechados.

POSSIBILIDADE DE RETIRAR O REVESTIMENTO:

- 13 É possível extrair a capota e retirar o seu revestimento. Desabote todos os botões presentes no perfil inferior, como mostrado na figura.
- 14 Prima o botão (Seta 1) e erga o engate da capota (Seta 2). Extraia o engate (Seta 3) e erga a capota (Seta 4).
- 15 Retire os dois suportes rígidos.
- 16 Para retirar o revestimento interior do carrinho: retire o colchão (Fig.a).
No interior do carrinho, na porção mais baixa (Fig.b), solte a lingueta rígida de tecido extraíndo-a do seu alojamento ao longo de todo o perímetro indicado na figura;
- 17 na porção mais alta (Fig.c), solte a lingueta rígida de tecido extraíndo-a do seu alojamento primeiro centralmente (seta 1) e depois lateralmente (seta 2); por fim, levante o tecido (seta 3).
- 18 Abra os fechos de correr presentes na borda superior do carrinho, lado da cabeça (Fig.d); depois no lado dos pés (Fig.e).
- 19 Extraia a rede do suporte de cabeça (Fig.f) e extraia todo o revestimento do carrinho puxando-o para cima (Fig.g).

COLOCAÇÃO DO REVESTIMENTO:

- 20 Reposicione o revestimento no carrinho (Fig.a).
Fechos os fechos de correr presentes na borda superior do carrinho, lado da cabeça (Fig.b); depois no lado dos pés (Fig.c).
- 21 No interior do carrinho, na porção mais baixa, é necessário primeiro colocar corretamente o tecido por baixo do apoio de cabeça (Fig.d) e depois enfiar a lingueta rígida de tecido no seu alojamento ao longo de toda a secção indicada na figura (Fig.e);

- 22 Na porção mais alta (Fig.f), encaixe a lingueta rígida de tecido no seu alojamento primeiro lateralmente (seta 1) e depois centralmente (seta 2).
- 23 Se estiver abaixado, erga o encosto ligeiramente para aplicar bem a rede no apoio de cabeça e ao longo do carrinho (Fig.g).
Recoloque o colchão (Fig.h).
- 24 AVISO: verifique se os suportes rígidos estão introduzidos corretamente. Enfie o tubo, provido de pega de transporte, no alojamento anterior da capota, prestando atenção para centrar a pega.
- 25 Por fim, enfie o segundo suporte metálico no alojamento mais interno da capota.
- 26 Enganche a capota nos respetivos suportes e abote todos os botões presentes no perfil inferior, como mostrado na figura.

Manutenção do forro

Escove as partes em tecido para remover o pó;

- Para a lavagem, consulte a etiqueta cosida no revestimento do produto.
- não use lixívia;
- não passe a ferro;
- não lave a seco;
- não remova nódoas com solventes e não seque em máquinas de secar roupa de tambor rotativo.

Limpeza do produto

- Este produto necessita de manutenção periódica. O produto necessita duma manutenção mínima. As operações de limpeza e manutenção devem ser realizadas somente por adultos.
- Periodicamente, limpe as partes em plástico com um pano húmido sem utilizar solventes ou outros produtos semelhantes.
- Escove as partes em tecido para remover o pó.
- Proteja o produto contra as intempéries, água, chuva ou neve; a exposição contínua e prolongada ao sol pode causar alterações na cor de muitos materiais.
- Guarde o produto num local seco.

- Lembre-se de arejar periodicamente o interior da alcofa.

Os acessórios originais Peg Perego

Os acessórios Peg Perego foram concebidos como um auxílio útil e prático para simplificar a vida dos pais. Descubra todos os acessórios específicos para o seu produto Peg Perego em www.pegperego.com

Números de série

- 27 A Culla Belvedere contém, na parte interna e na lateral do chassis, informações referentes à data de fabrico da mesma. É necessário abrir o tecido da Culla Belvedere (Fig.a). Home stand , contém as informações referentes à data de fabrico da mesma (Fig.b).
Nome do produto, data de fabrico e número de série do mesmo.
Estas informações são indispensáveis em caso de assistência.

Peg Perego s.P.A.

A Peg Perego SpA é uma empresa com sistema de gestão da qualidade certificado pela TÜV Italia Srl, de acordo com a norma ISO 9001.

A Peg Perego poderá realizar, a qualquer momento, alterações nos modelos descritos nesta publicação, por motivos de natureza técnica ou comercial.

Serviço de assistência Peg Perego

Se, por acaso, partes do modelo forem perdidas ou danificadas, use apenas peças sobresselentes originais da Peg Perego. Para eventuais reparações, substituições, informações sobre os produtos, venda de peças originais e acessórios, contacte o Serviço de Assistência Peg Perego indicando o número de série do produto.

tel. 0039/039/60.88.213

e-mail customer.service@pegperego.com

site internet www.pegperego.com

Todos os direitos de propriedade intelectual relativos aos conteúdos deste manual de instruções pertencem à Peg Perego S.p.A. e estão protegidos pelas leis vigentes.

NL_ Nederlands

Wij danken u voor de keuze van een Peg Perego product.

⚠ WAARSCHUWING BELANGRIJK - LEES ZORGVULDIG EN BEWAAR VOOR LATERE RAADPLEGING.

Het kind kan gevaar lopen als u deze instructies niet opvolgt.

- **WAARSCHUWING:** Dit product is geschikt voor kinderen die niet alleen kunnen gaan zitten, zich omdraaien of kracht kunnen zetten met handen en knieën. Maximaal gewicht van het kind: 9 kg.
- **WAARSCHUWING: Alleen gebruiken op een stevig, stabiel, horizontaal en droog oppervlak.**
- **WAARSCHUWING:** Laat andere kinderen niet zonder toezicht in de buurt van de reiwieg spelen.
- **WAARSCHUWING: het product niet gebruiken als er een deel van de Culla Belvedere kapot of gescheurd is of ontbreekt.**
- Gebruik uitsluitend

reserveonderdelen die door de fabrikant/verdelers worden geleverd of aanbevolen zijn.

- Het product niet gebruiken in de buurt van trappen of treden, warmtebronnen, open vuur of gevaarlijke voorwerpen die binnen bereik van het kind zijn.
- Het product mag alleen door volwassenen in elkaar worden gezet en voorbereid.
- **WAARSCHUWING: Voordat de reiswieg wordt opgetild en wanneer u de reiswieg met de hand verplaatst, moeten de rugleuning en de benensteun helemaal omlaag worden gebracht.**
- **WAARSCHUWING: controleer voordat u de reiswieg optilt om deze te verplaatsen, of de draagbeugel goed is bevestigd in verticale positie.**
- **WAARSCHUWING: Controleer vóór het gebruik of alle bevestigingsmechanismen correct zijn vastgemaakt.**
- Uw vingers niet in de mechanismen steken.

- Gebruik geen accessoires die niet door de fabrikant zijn goedgekeurd.
- Dit product is ontworpen voor kinderen vanaf de geboorte tot een gewicht van 9 kg.
- **WAARSCHUWING:** Zorg ervoor dat het kind uit de buurt is tijdens het inen uitklappen van het product om letsel te voorkomen.
- **WAARSCHUWING:** Wanneer het kind neerligt, mag het hoofd van het kind nooit lager zijn ten opzichte van zijn lichaam.
- Vóór het gebruik moet u de transporthandgrepen en de bodem van de wieg controleren om na te gaan of er geen sporen van beschadiging of slijtage aanwezig zijn.
- Verzeker u ervan dat de draagbeugel in de correcte gebruiksstand staat voordat u de Culla Belvedere optilt.
- Houd rekening met de temperatuur van de omgeving en met de kleding van het kind en zorg ervoor dat het kind het niet te koud of te warm heeft. Het kind kan gevaar lopen als u deze instructies niet opvolgt.
- Laat niets in de reiswieg liggen dat

verstikkingsgevaar kan opleveren (bijv. zachte speeltjes, kleine voorwerpen, kussens, enz.).

- Om de eventuele vorming van schimmels te voorkomen, wordt aangeraden om de wieg regelmatig te luchten. Verwijder met name de binnenbekleding van textiel uit de structuur en veeg de bodem schoon met een droge doek.
- Wanneer het kind slaapt, moeten de interne rugleuning en de benensteun (indien aanwezig) helemaal omlaag worden gebracht.
- Om ecologische redenen worden er geen UV-stabilisatoren aan het schuim van het matras toegevoegd. Daarom is het mogelijk dat het schuim van het matras vergeelt. Dit heeft geen invloed op de kwaliteit en de werking.
- Zet voordat u de reiswieg van het frame losmaakt en optilt de rugleuning in de laagste positie.
- Geen andere matrasjes toevoegen of gebruiken in plaats van het originele, bijgeleverde matrasje.
- Het wordt aanbevolen om advies te vragen aan een

gezondheidsdeskundige voor informatie over veilig slapen.

- **WAARSCHUWING: de opbergvakken in de wieg moeten altijd gesloten blijven.**

IN COMBINATIE MET HET FRAME:

- Dit artikel is compatibel met de volgende Peg Perego-producten: Veloce, Vivace.
- **WAARSCHUWING:** vóór het gebruik moet u controleren of de bevestigingsmechanismen van de Culla Belvedere goed zijn bevestigd.
- **WAARSCHUWING: Nooit het kind zonder toezicht laten.**

IN COMBINATIE MET DE STAND:

- **WAARSCHUWING:** dit product is compatibel met de volgende originele Peg Perego-producten: Home Stand .
- **WAARSCHUWING: Niet gebruiken als onderdelen kapot of gescheurd zijn of ontbreken.**
- **WAARSCHUWING: Alleen gebruiken op een stevig, stabiel, horizontaal en droog oppervlak.**

- **WAARSCHUWING:** Laat andere kinderen niet zonder toezicht in de buurt van de reiswieg en het onderstel spelen.
- Home Stand is compatibel met de volgende Peg Perego-wiegen: Culla Belvedere.
- **WAARSCHUWING:** Zorg ervoor dat de bevestigingen van de reiswieg goed op de haken van de standaard zijn geplaatst, aan beide zijden.
- **WAARSCHUWING, VALGEVAAR -** Controleer voordat u het kind in het product plaatst altijd of het product goed is bevestigd aan de Home Stand door het na de bevestiging omhoog te trekken.

De afbeeldingen van de stofdetails kunnen verschillen van de gekochte collectie. Raadpleeg onze website www.pegperego.com voor meer informatie

GEBRUIKSAANWIJZING **Gebruik van de reiswieg**

- 1 KAP: Til de kap op tot aan de klik. Maak alle knopen op de onderste rand vast, zoals te zien is op de afbeelding.
- 2 Om de kap omlaag te brengen, duwt u op de handgreep en brengt u de kap tegelijkertijd omlaag.
- 3 DEKJE: Breng het dekje aan en maak de knopen aan de zijkant vast.
- 4 Met de magneet kan het dekje aan de kap worden bevestigd, zodat het kind beter beschermd is.

U hoeft alleen de rand van het dekje omhoog te brengen, zoals op de afbeelding te zien is.

- 5 De kap heeft een klep die kan worden geopend voor extra bescherming tegen de zon.

De klep zit in de kap en wordt geopend door hem eenvoudigweg naar buiten te trekken.

- 6 **PANORAMISCH UITZICHT:** De reiswieg heeft twee vensters, die tegelijk of apart kunnen worden gebruikt, voor een betere ventilatie en om het kind altijd goed te kunnen zien wanneer het slaapt:

Bovenste venster .

Het panoramavenster van de kap kan worden geopend door de stof op de bovenkant van de kap van onderaf op te rollen.

- 7 **Onderste venster**

Door onder de kap de ritsen te openen, wordt er nog een venster geopend ter hoogte van het hoofd van het kind (Fig.a). Wanneer de twee vensters tegelijkertijd open staan, zorgen ze voor een betere ventilatie en een beter zicht op het kind (Fig.b).


De panoramavensters van de reiswieg kunnen worden geopend of gesloten met de ritsen. Culla Belvedere met de beide ritsen gesloten (Fig.c).

BELANGRIJK: Wanneer de reiswieg in beweging is, wordt aangeraden om het panoramavenster achter het hoofd van het kind gesloten te houden.

- 8 **COMFORT SYSTEM**

Culla Belvedere is voorzien van het Comfort System, dat kan worden afgesteld met de knop op de buitenste basis (aan de kant van de voeten) van de reiswieg.

Trek de knop naar buiten (Fig.a)

Als u de rugleuning en de benensteun omhoog wilt brengen, draait u de knop linksom ; om de rugleuning en de benensteun omlaag te brengen, draait u de knop rechtsom .

Wanneer de handeling is voltooid, brengt u de knop horizontaal terug op zijn plaats.

- 9 **TRANSPORTHANDGREEP:** de duwbeugel is voorzien van een transporthandgreep.

- Controleer voordat u de reiswieg optilt of de handgreep goed is bevestigd.
- Controleer voordat u de reiswieg optilt of de kap in de

juiste positie staat voor vervoer.

- Zet voordat u de reiswieg van het frame losmaakt en optilt de rugleuning in de laagste positie.
- 10 Om de reiswieg vast te maken zet u hem op de wagen en drukt u er met beide handen op totdat u een klik hoort. Zet de wagen voordat u de reiswieg vast- of losklikt altijd eerst op de rem.

BELANGRIJK: Controleer of de reiswieg goed is bevestigd.

- 11 Om de reiswieg los te maken, brengt u de twee hendels aan de zijkant op het scharnierpunt omhoog (Fig.1) en verwijdert u de wieg van het frame (Fig.2).
- 12 Binnenzak met rits: handige ruimte om de meestgebruikte spullen onder handbereik te houden.

WAARSCHUWING: de opbergvakken in de wieg moeten altijd gesloten blijven.

AFNEEMBARE BEKLEDING:

- 13 De kap kan worden verwijderd en de bekleding ervan kan worden afgenomen.
Maak alle knopen op de onderste rand los, zoals te zien is op de afbeelding.
- 14 Druk op de knop (Pijl 1) en til de bevestiging van de kap omhoog (Pijl 2).
Maak de bevestiging los (Pijl 3) en til de kap op (Pijl 4).
- 15 Maak de twee harde steunen los.
- 16 Om de binnenbekleding van de reiswieg te verwijderen: verwijder het matrasje (Fig.a).
Maak in de reiswieg in het onderste gedeelte (Fig.b) het harde stoffen lipje los en verwijder het langs de hele omtrek, zoals op de afbeelding;
- 17 maak aan de bovenkant (Fig.c) het harde stoffen lipje los en verwijder het eerst in het midden (pijl 1) en dan aan de zijkanten (pijl 2) en breng als laatste de stof omhoog (pijl 3).
- 18 Open de rits op de bovenste rand van de reiswieg, aan de kant van het hoofd (Fig.d) en daarna aan de kant van de voeten (Fig.e).
- 19 Verwijder het gaas van de hoofdsteen (Fig.f) en verwijder de hele binnenbekleding van de reiswieg naar boven toe (Fig.g).

DE BEKLEDING AANBRENGEN:

- 20 Breng de bekleding weer in de reiswieg aan (Fig.a).
Sluit de rits op de bovenste rand van de reiswieg, aan de kant van het hoofd (Fig.b) en daarna aan de kant van de voeten (Fig.c).
- 21 In het laagste gedeelte in de binnenkant van de reiswieg moet de stof eerst goed onder de hoofdsteen worden gelegd (Fig.d). Breng daarna het harde stoffen lipje aan op zijn plaats langs het hele gedeelte dat staat aangegeven op de afbeelding (Fig.e);
- 22 Breng aan de bovenkant (Fig.c) het harde stoffen lipje vast, eerst aan de zijkanten (pijl 1) en daarna in het midden (pijl 2).
- 23 Als de rugleuning omlaag is gebracht, breng deze dan iets omhoog om het gaas goed op de hoofdsteen en langs de reiswieg aan te brengen (Fig.g).
Leg het matrasje terug (Fig.h).
- 24 LET OP: controleer of de harde steunen goed zijn aangebracht. Schuif de buis, met de transporthandgreep, in de voorkant van de kap en let daarbij op dat de handgreep goed in het midden zit.
- 25 Breng tenslotte de tweede metalen steun aan in de binnenkant van de kap.
- 26 Bevestig de kap op de daarvoor bedoelde steunen en maak alle knopen op de onderste rand vast, zoals te zien is op de afbeelding.

Onderhoud van de vulling

Borstel de stoffen delen om het stof te verwijderen.

- Volg bij het wassen de instructies op het etiket dat in de hoes van het product is genaaid.
- niet in chloor bleken;
- niet strijken;
- niet droogreinen;
- niet met oplosmiddelen reinigen en niet drogen in de droogtrommel.

Reiniging van het product

- Dit product heeft regelmatig onderhoud nodig.
Uw product vereist minimaal onderhoud. De reiniging en het onderhoud mogen alleen door volwassenen

uitgevoerd worden.

- Reinig alle plastic delen regelmatig met een vochtige doek, gebruik geen oplosmiddelen of andere, gelijkaardige producten.
- Borstel de bekleding af om stof te verwijderen.
- Bescherm het product tegen de weersomstandigheden, water, regen of sneeuw. De continue en langdurige blootstelling aan zonlicht zou een kleurverandering van vele materialen tot gevolg kunnen hebben.
- Bewaar het product in een droge plaats.
- Denk eraan om de binnenkant van de reiswieg regelmatig te luchten.

The Original Accessory Peg Perego

De accessoires van Peg Perego zijn ontworpen als nuttige, praktische hulpmiddelen die het leven van ouders makkelijker maken. Ontdek alle accessoires voor jouw Peg Perego product op www.pegperego.com

Serienummers

- 27 Op de binnenkant en op de zijkant van het frame van Culla Belvedere staat de productiedatum van het product aangegeven.
De stof van de Culla Belvedere moet worden geopend om deze informatie te kunnen zien (Fig.a).
Home stand geeft informatie over de productiedatum (Fig.b).
- **Naam van het product, productiedatum en serienummer.** Deze gegevens zijn noodzakelijk in het geval van assistentie.

Peg Perego S.p.A.

Peg Perego SpA maakt gebruik van een kwaliteitsmanagementsysteem dat is gecertificeerd door TÜV Italia Srl, in overeenstemming met de norm ISO 9001. Peg Perego kan op elk ogenblik de in deze documenten beschreven modellen wijzigen om technische of commerciële redenen.

Technische service Peg Perego

Indien delen van het model per ongeluk kwijt raken of beschadigd raken, dient u alleen originele reserveonderdelen van Peg Perego te gebruiken. Voor eventuele reparaties aan, vervanging van of informatie over de producten, verkoop van originele reserveonderdelen en accessoires, kunt u contact opnemen met de Assistentiedienst van Peg Perego. Vermeld hierbij het serienummer van het product.

tel. 0039/039/60.88.213

e-mail customer.service@pegperego.com

site internet www.pegperego.com

Alle intellectuele eigendomsrechten op de inhoud van deze gebruiksaanwijzing zijn eigendom van Peg Perego S.p.A. en worden beschermd volgens de van toepassing zijnde wetten

DK_Dansk

Tak for dit valg af et produkt fra Peg Perego.

⚠ PAS PÅ

VIGTIGT - LÆS OMHYGGELEGT OG GEM TIL SENERE BRUG.

Der er risiko for barnets sikkerhed, hvis denne vejledning ikke følges.

- ADVARSEL: Dette produkt egner sig kun til børn, der ikke kan sidde selv og ikke kan rulle over og komme op selv på hænder og knæ. Barnets maksimale vægt: 9 kg.
- **ADVARSEL: Må kun bruges på et fast underlag, der er vandret, plant og tørt.**
- ADVARSEL: Lad ikke andre børn lege uden opsyn nær liften.
- **ADVARSEL: Må ikke bruges, hvis en del af Culla Belvedere er ødelagt, i stykker eller mangler.**
- Der må kun anvendes reservedele, der leveres eller anbefales af producenten/forhandleren.
- Må ikke anvendes tæt ved trapper eller trin, varmekilder eller åben ild eller farlige genstande inden for

barnets rækkevidde.

- Samling og klargøring af produktet skal udføres af voksne.
- **ADVARSEL: Før barnevognsindsatsen løftes op, og når bæres i hånden uden barnevognsstellet, skal benområdet ligge helt fladt ned.**
- **ADVARSEL: Kontrollér, at håndgrebsbøjlen er korrekt fastgjort i lodret position, inden barnevognskassen løftes op for at transportere den.**
- **ADVARSEL: Før brugen skal du sikre dig, at alle tilkoblingsmekanismer er korrekt spændt til.**
- Undgå at sætte fingrene ind i mekanismerne.
- Brug ikke tilbehør, der ikke er godkendt af producenten.
- Dette produkt er beregnet til spædbørn fra nyfødt og op til en vægt på 9 kg.
- **ADVARSEL: Hold barnet væk fra dette produkt under udfoldning og sammenklapning for at undgå, at barnet kommer til skade.**
- **ADVARSEL: Når barnet ligger ned, skal det sikres, at barnets hoved ikke**

- ligger lavere end kroppen.
- Før brug skal liftens håndtag og bund efterses for tegn på skader og slid
 - Kontroller, at håndgrebsbøjlen er i den korrekte stilling, før Culla Belvedere løftes.
 - Tag hensyn til den omgivende temperatur og barnets påklædning, og sørg for, at barnet ikke har det hverken for koldt eller for varmt.
Der er risiko for barnets sikkerhed, hvis denne vejledning ikke følges.
 - Efterlad ikke noget i liften, som kan medføre kvælningsfare (f.eks. blødt legetøj, små dele, puder m.m.).
 - Luft jævnlige ud i vuggen for at forhindre eventuel mugdannelse. Fjern den indvendige stofbeklædning, og tør bunden af med en tør klud.
 - Når barnet sover, skal det indvendige ryglæn og benstøtten (hvis de er til stede) være lagt helt ned.
 - Af hensyn til miljøet tilsættes der ikke UV-stabilisatorer til madrasskummet. Det er derfor muligt, at madrasskummet gulner. Dette forringer ikke kvaliteten eller funktionen.

- Før kurven løsnes og løftes ud af rammen, skal ryglænet sættes i den laveste position.
- Der må ikke tilføjes eller bruges andre madrasser end den originale, den leveres med.
- Det anbefales at spørge en sundhedsperson til råds for at få oplysninger om sikker søvn.
- **ADVARSEL: Opbevaringslommen i liftens fodende skal altid være lukket.**

KOMBINERET MED UNDERSTEL:

- Denne artikel er kompatibel med følgende Peg Perego-produkter: Veloce, Vivace.
- **ADVARSEL:** Kontroller at alle beslagene på Culla Belvedere er korrekt låst før brug.
- **ADVARSEL: Efterlad aldrig barnet uden opsyn.**

KOMBINERET MED STATIV:

- **ADVARSEL:** Dette produkt er kompatibelt med følgende originale Peg Perego produkter: Home Stand.
- **ADVARSEL: Må ikke bruges, hvis**

en del er ødelagt, i stykker eller mangler

- **ADVARSEL: Må kun bruges på et fast underlag, der er vandret, plant og tørt.**
- **ADVARSEL:** Lad ikke andre børn lege uden opsyn nær liften og stativet
- Home Stand er kompatibel med følgende barnevognskasser fra Peg Perego : Culla Belvedere.
- **ADVARSEL:** Sørg for at rette hæfterne på barnevognskassen ind med krogene på Stand i begge sider.
- **ADVARSEL FARE FOR FÅLD –** Inden du lægger barnet i produktet, skal du altid trække op i produktet for at kontrollere, at det er korrekt hæftet på Home Stand.

Billederne, der er tilknyttet tekstiloplysningerne, kan adskille sig fra den købte kollektion.

**Se flere oplysninger på vores websted:
www.pegperego.com**

BRUGSANVISNING sådan anvendes autoliften


- 1 **KALECHE:** Løft kalechen, til du hører et klik. Knap alle knapperne på den nederste profil som vist på figuren.
- 2 Kalechen kan slås ned ved at trykke på håndgrebsbøjlen og samtidigt skubbe kalechen nedad.
- 3 **FODPOSE:** Sæt fodposen på, og knap den fast i siden.
- 4 Takket være magneten er det muligt at hægte forlæderet på kalechen for at sikre barnet bedre beskyttelse.


Løft blot klappen på forlæderet som vist.

- 5 Kalechen er udstyret med en solskærm, som kan trækkes ud for at give yderligere dækning mod solens stråler. Solskærmen sidder indvendigt i kalechen og kan åbnes ved blot at trække den udad.
- 6 **PANORAMAUDSIGT:** Barnevognskassen har to vinduer, som kan bruges samtidigt eller hver for sig. De gør det muligt at give mere ventilation og altid have opsyn med barnet, når det sover.
Vindue foroven.
Panoramavinduet i kalechen kan åbnes ved at folde stoffet på den øverste del af kalechen nedefra og op.
- 7 **Vindue forneden**
Et andet vindue ud for barnets hoved kan åbnes ved at åbne lynlåsene under kalechen (Fig.a).
Når de to vinduer er åbne på samme tid, giver de bedre ventilation og bedre udsyn til barnet (Fig.b).
Panoramavinduerne på barnevognskassen kan åbnes og lukkes ved hjælp af lynlåsene. Culla Belvedere med begge lynlåse lukket (Fig.c).
VIGTIGT: Når barnevognskassen er i bevægelse, anbefales det at lukke panoramavinduet bag barnets hoved.

8 COMFORT SYSTEM

Culla Belvedere er udstyret med Comfort System, som kan indstilles ved hjælp af det udvendige greb nederst på barnevognskassen (i fodenden).
Træk grebet udad (Fig.a)

Hvis du vil hæve ryglænet og benenden, skal grebet drejes mod uret 

Hvis du vil sænke ryglænet og benenden, skal grebet drejes med uret 

Når det er gjort, skal grebet trykkes vandret ind på plads.

- 9 **BÆREHÅNDTAG:** Det faste åndtag er monteret med et bærehåndtag.
 - Før du løfter vuggen, skal du sikre, at den indbyggede kaleche er fastgjort korrekt.
 - Før kurven løftes, skal det sikres, at kalechen er i den korrekte stilling til transport.
 - Før kurven løses og løftes ud af rammen, skal ryglænet sættes i den laveste position.
- 10 Fastgør liften ved at sætte den på stellet og trykke ned med begge hænder, indtil den klikker på plads.

Aktivér altid bremsen på stellet, inden du fastgør eller tager liften af.

VIGTIGT: Kontrollér, at barnevognsliften er korrekt fastgjort.

- 11 Liften tages af ved at løfte de to sidehåndtag ved samlingerne (Fig.1) og frigøre den fra stellet (Fig.2).
- 12 Indvendig lynlåsslomme: Et praktisk rum til opbevaring af de vigtigste ting, så de er lige ved hånden.

ADVARSEL: Opbevaringslommen i liftens fodende skal altid være lukket.

AFTAGNING:

- 13 Det er muligt at tage kalechen af og betrækket af. Knap alle knapperne på den nederste profil op som vist på figuren.
- 14 Tryk på knappen (pil 1), og løft kalechestangen (pil 2). Træk stangen ud (pil 3), og løft kalechen (pil 4).
- 15 Træk de to stivere ud.
- 16 Sådan tages det indvendige betræk i barnevognskassen af: Tag madrassen ud (Fig.a). Indvendigt i barnevognskassen i den nederste del (Fig.b) skal det stive stykke stof frigøres ved at trække det ud langs hele den kant, der er vist på figuren.
- 17 I den øverste del (Fig.c) skal det stive stykke stof frigøres ved først at trække det ud fra midten (pil 1) og derefter fra siden (pil 2), og til sidst løftes stoffet (pil 3).
- 18 Åbn lynlåsene på den øverste kant af barnevognskassen i hovedenden (Fig.d) og derefter i fodenden (Fig.e).
- 19 Træk nettet af hovedstøtten (Fig.f), og træk hele barnevognskassens indvendige beklædning opad (Fig.g).

PÅSÆTNING:

- 20 Sæt beklædningen i barnevognskassen igen (Fig.a). Luk lynlåsene på den øverste kant af barnevognskassen i hovedenden (Fig.b) og derefter i fodenden (Fig.c).
- 21 Indvendigt i den nederste del af barnevognskassen skal stoffet først lægges godt til rette under hovedstøtten (Fig.d), og derefter skal det stive stykke stof sættes på plads langs hele kanten som vist på figuren (Fig.e).
- 22 I den øverste del (Fig.f) skal det stive stykke stof fastgøres først i siden (pil 1) og derefter i midten (pil 2).
- 23 Hvis ryglænet er sænket, skal det løftes en smule for at sætte nettet ordentligt på hovedstøtten og langs

barnevognskassen (Fig.g).

Læg madrassen i (Fig.h).

- 24 **BEMÆRK:** Kontrollér, at stiverne er indsat korrekt. Indsæt røret med transporthåndtag i den forreste løbegang på kalechen, og vær omhyggelig med at centrere håndtaget i midten.
- 25 Indsæt den anden metalholder i den inderste løbegang på kalechen.
- 26 Sæt kalechen fast i de tilhørende holdere, og knap alle knapperne på den nederste profil som vist på figuren.

Vedligeholdelse af beklædningen

- Børst stofdelene for at fjerne støv.
- Ved vask følges vejledningen nøje på den vaskeetiket, der er syet ind i dækket.
- må ikke klorbleges;
- må ikke stryges;
- må ikke kemisk renses;
- fjern ikke pletter med opløsningsmidler og tør ikke polstringen i en tørretumbler.

Rengøring af produktet

- Dette produkt kræver regelmæssig vedligeholdelse. Produktet har kun brug for et minimum af vedligeholdelse. Rengøring og vedligeholdelse må kun udføres af voksne.
- Rengør delene i plastik regelmæssigt med en fugtig klud; brug ikke opløsningsmidler eller lignende produkter.
- Stofdelene skal børstes for at fjerne støv.
- Beskyt produktet mod vejrforholdene, vand, regn eller sne; mange materialer vil skifte farve, såfremt de udsættes for sollys i længere tid.
- Opbevar produktet på et tørt sted.
- Husk at udlufte babyliften internt med jævne mellemrum.

The Original Accessory Peg Perego

Peg Perego tilbehør er designet som et praktisk middel til at gøre livet lettere for alle småbørnsforældre. Se alt tilbehør til dit produkt på www.pegperego.com

Serienumre

27 Oplysninger om produktionsdatoen for Culla Belvedere findes indvendigt i siden af liften ved at trække foret i Culla Belvedere tilbage (Fig.a).
Home stand , med informationer vedrørende produktionsdato af samme (Fig.b).

- Produktnavn, produktionsdato og produktets serienummer.
Disse oplysninger er vigtige, hvis du har brug for at kontakte kundeservice.

Peg Perego S.p.A.

Peg Perego SpA tager et kvalitetsstyringssystem i brug, der er certificeret af TÜV Italia Srl i henhold til ISO 9001 standarden. Peg Perego forbeholder sig retten til på ethvert tidspunkt at foretage ændringer af de heri beskrevne modeller af tekniske eller forretningsmæssige grunde.

Serviceafdelingen Peg Perego

Skulle det ske, at dele af modellen mistes eller beskadiges, må der kun anvendes originale Peg Perego reservedele. For eventuelle reparationer, udsiftninger, produktoplysninger, salg af originale reservedele og tilbehør bedes du kontakte Serviceafdelingen hos Peg Perego med oplysning om produktets serienummer.

Tlf.: 0039/039/60.88.213

e-mail customer.service@pegperego.com

Internetside www.pegperego.com

Alle ophavsrettigheder til denne manuals indhold tilhører Peg Perego S.p.A og er beskyttet af gældende lovgivning.

FI_Suomi

Kiitos, kun olet valinnut Peg Perego tuotteen.

⚠ HUOMAA
TÄRKEÄÄ - LUE HUOLELLISESTI JA SÄILYÄ VASTAISUUDEN VARALLE.
Lapsen turvallisuus voi vaarantua, jos näitä ohjeita ei noudateta.

- **VAROITUS:** tämä tuote sopii lapsille, jotka eivät osaa istua ilman tukea, eivät osaa kieriä eivätkä pysty nostamaan itseään käsillään ja polvillaan. Lapsen enimmäispaino: 9 kg.
- **VAROITUS:** Käytä vain tukevalla, vaakasuoralla alustalla ja kuivalla pinnalla.
- **VAROITUS:** Älä anna muiden lasten leikkiä valvomatta kantokopan läheisyydessä.
- **VAROITUS:** Älä käytä, jos Culla Belvedere-kantokopan jokin osa on rikkoontunut, kulunut/repeytynyt tai puuttuu.
- Käytä vain valmistajan/jälleenmyyjän toimittamia tai suosittelemia varaosia.

- Älä käytä tuotetta lähellä portaita tai askelmia, lämmönlähteitä, avotulta tai vaarallisia esineitä, jotka ovat lapsen ulottuvilla.
- Aikuisten on suoritettava tuotteen kokoaminen ja valmistelu.
- **VAROITUS: Ennen kuin nostat lastenvaunun rungon ja kannat sitä kädessä, selkänöjan ja jalkatuen on oltava kokonaan alas laskettuna.**
- **VAROITUS: ennen kuin nostat vaunukopan kuljetusasentoon, tarkista, että kahva on lukittu oikein pysyasentoon.**
- **VAROITUS: Ennen käyttöä on varmistettava, että kaikki kiinnitysmekanismit ovat kunnolla kiinni.**
- Älä työnnä sormia mekanismeihin.
- Älä käytä muita kuin valmistajan hyväksymiä lisätarvikkeita.
- Tämä tuote on suunniteltu vauvoille syntymästä 9 kg saakka.
- **VAROITUS:** Pidä lapsi poissa tuotteen luota, kun tuote taitetaan kasaan tai laitetaan käyttökuntoon, jotta lapsi ei loukkaannu.
- **VAROITUS:** Varmista, ettei vauvan pää ole makuuasennossa kehon alapuolella.
- Tarkista kantokopan pohjalla olevat kahvat ennen käyttöä kulumisen ja vaurioiden varalta.
- Varmista, että kahvan asento on oikea, ennen kuin nostat Culla Belvedere-kantokopan.
- Kiinnitä huomiota ympäristön lämpötilaan ja lapsen vaatetukseen ja varmista, että tällä ei ole liian kylmä eikä liian lämmin.
Lapsen turvallisuus voi vaarantua, jos näitä ohjeita ei noudateta.
- Älä jätä kantokoppaan mitään, mikä voisi aiheuttaa tukehtumisvaaran (esim. pehmeitä leluja, pieniä kappaleita, tyynyjä, jne.).
- Homeiden syntymisen ehkäisemiseksi vauvansänky on tuuletettava säännöllisesti. Erityisen tärkeää on poistaa rakenteen sisällä oleva kangasverhoilu ja pyyhkiä pohja kuivalla liinalla.
- Nukkumisen aikana sisärakenteen selkänöjan ja jalkatukien (jos sellaisia on) on oltava täysin ala-asennossa.
- Patjan vaahtoon ei lisätä

UV-stabilisaattoreita ekologisista syistä. Tästä johtuen patjan vaahdon kellastuminen on mahdollista. Tällä seikalla ei ole kuitenkaan vaikutusta laatuun tai toimintaan.

- Säädä selkänöjä matalimpaan asentoon ennen kopan irrottamista ja nostoa pois rungosta.
- Älä lisää tai käytä muita kuin alkuperäisesti toimitettuja patjoja.
- Suosittelemme pyytämään turvallista nukkumista koskevia neuvoja terveydenhoidon ammattilaiselta.
- **VAROITUS: kantokopan sisäpuolella olevien tavarataskujen tulee pysyä aina kiinni.**

RUNKOON YHDISTETTYNÄ:

- Tämä tuote on yhteensopiva seuraavien Peg Perego -tuotteiden kanssa: Veloce, Vivace.
- VAROITUS: Varmista, että kaikki Culla Belvedere-kantokopan kiinnityslaitteet ovat asianmukaisesti kiinnitetty ennen käyttöä.
- **VAROITUS: Älä koskaan jätä lasta ilman valvontaa.**

JALUSTAAN YHDISTETTYNÄ:


- VAROITUS: Tämä tuote on yhteensopiva seuraavien alkuperäisen Peg-Perego-tuotteiden kanssa: Home Stand -jalusta.
- **VAROITUS: Älä käytä, jos jokin osa on rikkoontunut, kulunut/ repeytynyt tai puuttuu.**
- **VAROITUS: Käytä vain tukevalla, vaakasuoralla alustalla ja kuivalla pinnalla.**
- VAROITUS: Älä anna muiden lasten leikkiä valvomatta kantokopan läheisyydessä.
- Home Stand on yhteensopiva seuraavien Peg Perego -kantokoppien kanssa: Culla Belvedere.
- VAROITUS: Varmista, että vaunujen kiinnikkeet on kohdistettu Standin koukkuihin kummallakin sivulla.
- VAROITUS PUTOAMISVAARA
- Varmista aina ennen lapsen laittamista tuotteeseen, että tuote on asianmukaisesti kiinnitetty Home Standiin vetämällä tuotetta ylöspäin toimenpiteen suorittamisen jälkeen.


Tekstiilien yksityiskohtiin viittaavat kuvat saattavat poiketa ostetuista tuotteista.

Saat lisätietoja verkkosivustoltamme:
www.pegperego.com

KÄYTTÖOHJEET

Rattaiden käyttö

- 1 KUOMU: Nosta kuomua, kunnes kuulet naksahduksen. Napita kaikki alareunassa olevat napit kuvassa näytetyllä tavalla.
- 2 Laske kuomu painamalla kädensijaa ja laskemalla sitä samanaikaisesti.
- 3 JALKAPEITE: Aseta jalkapeite ja kiinnitä se painonapeilla sivulle.
- 4 Suojus voidaan kiinnittää kuomuun magneetilla lapsen suojaamiseksi.
Nosta suojuksen kaulus ylös, kuten kuvassa.
- 5 Kuomu on varustettu lipalla, joka voidaan avata antamaan lisäsuojaa auringonvalolta.
Lippa on sijoitettu kuomun sisäpuolelle, ja se avataan yksinkertaisesti vetämällä sitä ulospäin.
- 6 **PANORAAMANÄKYMÄ:** Vaunukoppa on varustettu kahdella ikkunalla, joita voidaan käyttää yhdessä tai erikseen. Niiden avulla voidaan lisätä ilmanvaihtoa ja valvoa lasta koko ajan hänen nukkuessaan:
Yläikkuna.
Avaa kuomun panoraamaikkuna kääntämällä kuomun yläosassa oleva kangas alhaalta ylöspäin.
- 7 **Alaikkuna**
Avaamalla vetoketjut kuomun alapuolelta esiin avautuu toinen ikkuna lapsen pään kohdalle (kuva a).
Kun molemmat ikkunat ovat auki samaan aikaan, tuuletus lisääntyy ja lapsi näkyy paremmin (kuva b).
Vaunukopan panoraamaikkunat voidaan avata ja sulkea vetoketjuilla. Culla Belvedere molempien vetoketjujen ollessa suljettuina (kuva c).
TÄRKEÄÄ : Lapsen pään takana oleva panoraamaikkuna on suositeltavaa sulkea lastenvaunujen liikkeen ajaksi.
- 8 COMFORT SYSTEM
Culla Belvedere on varustettu Comfort System -järjestelmällä, jota voidaan säätää lastenvaunujen ulkopuolella pohjassa (jalkojen alue) olevasta nupista. Vedä nuppia ulospäin (kuva a)
Jos selkänöjää ja jalkatukea halutaan nostaa, on nuppia kierrettävä vastapäivään ;

selkänöjää ja jalkatukea lasketaan kiertämällä nuppia myötäpäivään .

- Toimenpiteen lopuksi nuppi asetetaan paikalleen vaakasunnassa.
- 9 KANTOKAHTA: käsitanko on varustettu kantokahvalla.
 - Varmista ennen kantokopan nostamista, että kiinteä kuomu on oikein kiinnitetty.
 - Varmista, että kuomu on oikeassa asennossa kuljetusta ajatellen ennen kantokopan nostoa.
 - Säädä selkänöjää matalimpaan asentoon ennen kopan irrottamista ja nostoa pois rungosta.
 - 10 Kantokoppa kiinnitetään asettamalla se runkoon ja painamalla alas molemmilla käsillä, kunnes se napsahtaa paikoilleen.
Muista aina kytkeä rungon jarrut, ennen kuin kiinnität tai irrotat kantokoppaa.
TÄRKEÄÄ: Varmista, että kantokoppa on kiinnitetty oikein.
 - 11 Vapauta kantokoppa nostamalla kaksi sivuvipua liitoksista (kuva 1) ja irrota se rungosta (kuva 2).
 - 12 Vetoketjuellinen sisätasku: kätevä tila, jossa voit säilyttää ja pitää käsillä tarvitsemiä tavaroita.
VAROITUS: kantokopan sisäpuolella olevien tavarataskujen tulee pysyä aina kiinni.
- VUORIN IRROTTAMINEN:**
- 13 Kuomu ja sen verhoilu voidaan irrottaa.
Avaa kaikki alareunassa olevat napit kuvassa näytetyllä tavalla.
 - 14 Paina painiketta (nuoli 1) ja nosta kuomun kiinnikettä (nuoli 2).
Irrota kiinnike (nuoli 3) ja nosta kuomu (nuoli 4).
 - 15 Irrota kaksi jäykkää tukea.
 - 16 Vaunukopan vuorin irrotus:
poista patja (kuva a).
Irrota vaunukopan sisältä alaosasta (kuva b), jäykkä kangaskieleke liu'uttamalla se paikaltaan koko kuvassa näytetyltä alueelta;
 - 17 irrota yläosasta (kuva c) jäykkä kangaskieleke liu'uttamalla se paikaltaan ensin keskeltä (nuoli 1) ja sitten sivulta (nuoli 2), nosta lopuksi kangas (nuoli 3).
 - 18 Avaa vetoketjut vaunukopan yläreunasta, pään puolelta

(kuva d) ; sitten jalkojen puolelta (kuva e).

- 19 Irrota verkko pääntuesta (kuva f) ja irrota vaunukopan sisäverhoilu kokonaan vetämällä ylöspäin (kuva g).

VAURIN LAITTAMINEN TAKAISIN:

- 20 Läitä verhoilu takaisin paikalleen vaunukopassa (kuva a). Sulje vetoketjut vaunukopan yläreunasta, pään puolelta (kuva b) ; sitten jalkojen puolelta (kuva c).
- 21 Vaunukopan sisällä alaosassa on ensin laitettava hyvin paikalleen kangas päätuen alle (kuva d), sitten jäykkä kangaskieleke pujotetaan kokonaan paikalleen kuvassa näkyvälle alueelle (kuva e);
- 22 Kiinnitä yläosaan (kuva f) jäykkä kangaskieleke omalle paikalleen ensin sivulta (nuoli 1) ja sitten keskeltä (nuoli 2).
- 23 Jos selkänajoja on alas laskettuna, nosta sitä hieman, jotta saat verkon hyvin kiinni pääntukeen ja koko vaunukopan pituudelta (kuva g). Aseta patja takaisin paikalleen (kuva h).
- 24 VAROITUS: varmista, että jäykät tuet ovat oikein paikoillaan. Työnnä kantokahvalla varustettu putki paikalleen kuomun etuosassa; kiinnitä huomiota siihen, että kahva tulee keskelle.
- 25 Työnnä lopuksi toinen metallinen tuki kuomun sisempään koloon.
- 26 Kiinnitä kuomu sen omiin tukiin ja napita kaikki alareunassa olevat napit kuvassa näytetyllä tavalla.

Pehmusteen hoitaminen

Harjaa kankaisista osista pölyt pois.

- Noudata suojuksen pesumerkintöjen ohjeita huolellisesti.
- ei kloorivalkaisua;
- ei silytystä;
- ei kuivapesua;
- älä käytä liuotteita tahranpoistoon; ei rumpukuivausta.

Tuotteen puhdistus

- Tätä tuotetta on huollettava säännöllisesti. Tuotteenne edellyttää pienen määrän huoltoa. Puhdistamis- ja huoltotoimenpiteet tulee suorittaa ainoastaan aikuisten toimesta.

- Puhdista säännöllisesti muoviosat kostealla pyyhkeellä. Älä käytä liuottimia tai muita samankaltaisia tuotteita.
- Harjaa kankaisista osista pölyt pois.
- Suojaa tuote ulkoisilta tekijöiltä, vedeltä, sateelta tai lumelta; jatkuva ja pitkäaikainen auringon paisteesta pitäminen voi aiheuttaa värimuutoksia useisiin materiaaleihin.
- Säilytä tuotetta kuivassa paikassa.
- Muista tuulettaa vaunujen sisätilat säännöllisesti.

The Original Accessory Peg Perego

Peg Peregon lisävarusteet on suunniteltu käytännöllisiksi ja vanhempien elämää helpottavaksi.

Tutustu kaikkiin tuotteisiin lisävarusteisiin osoitteessa www.pegperego.com

Sarjanumerot

- 27 Culla Belvedere -tuotteen valmistuspäivämäärä löytyy tuotteen sisältä ja rungon sivulta vetämällä Culla Belvedere -tuotteen vuori taaksepäin (Fig.a). Home stand ilmoittaa tiedot, jotka ovat voimassa tuotteen valmistuspäivänään (Fig.b). **Tuotteen nimi, valmistuspäivämäärä sekä sarjanumero. Nämä tiedot ovat välttämättömiä huoltopalveluun puoleen käännyttyessä.**

Peg Perego S.p.A.

Peg Perego SpA ottaa käyttöön TÜV Italia Srl ISO 9001-standardin mukaisesti sertifioidun laadunhallintajärjestelmän. Peg Perego voi koska tahansa tehdä tässä julkaisussa kuvattuihin malleihin teknistä tai kaupallisista syistä muutoksia.

Peg Perego-asiakaspalvelu

Jos mallin osat sattuvat menemään hukkaan tai ne vaurioituvat, käytä ainoastaan Peg Peregon alkuperäisiä varaosia. Jos tuotteet vaativat korjausta, osia tulee vaihtaa, haluat lisätietoa tuotteista tai tilata alkuperäisiä varaosia ja lisävarusteita, ota yhteyttä Peg Perego -yhtiön asiakaspalveluun ja jos mahdollista, ilmoita tuotteen

sarjanumero.

puh. +39 039 60 88 213

e-mail customer.service@pegperego.com

Internet-sivu www.pegperego.com

Kaikki tämän käyttöoppaan sisältöön liittyvät immateriaalioikeudet ovat Peg Perego S.p.A.:n omaisuutta ja ne ovat voimassa olevien lakien suojaamia.

CZ Čeština

Děkujeme, že jste si vybrali výrobek Peg Perego.

**⚠ UPOZORNĚNÍ
DŮLEŽITÉ - POKYNY SI POZORNĚ
PŘEČTĚTE A USCHOVEJTE PRO
POZDĚJŠÍ POUŽITÍ.**

**Při nedodržení těchto pokynů
hrozí ohrožení bezpečnosti dítěte.**

- **UPOZORNĚNÍ:** Tento výrobek je vhodný pro děti, které nesedí bez opory, neumí se přetočit, nezvednou se pomocí rukou a nekleknou si. Maximální hmotnost dítěte: 9 kg.
- **UPOZORNĚNÍ: používejte pouze na pevném, vodorovném, rovném a suchém povrchu.**
- **UPOZORNĚNÍ:** Nenechávejte další děti hrát si bez dozoru v blízkosti přenosného lůžka.
- **UPOZORNĚNÍ: nepoužívejte, pokud je nějaká část košíku Culla Belvedere poškozená, roztržená nebo chybějící.**
- Smí se používat pouze náhradní díly dodané nebo doporučené

- výrobce/distributorem.
- Nepoužívejte v blízkosti schodů a stupátek, zdrojů tepla, otevřeného ohně nebo nebezpečných předmětů, které by byly v dosahu dítěte.
 - Sestavení a přípravu výrobku smí provádět pouze dospělé osoby.
 - **UPOZORNĚNÍ: před zdvihnutí tělesa korby a při přenášení v ruce, opěrka zad a opěrka nohou musí být ve zcela rovné poloze.**
 - **UPOZORNĚNÍ: Před zdvihnutím nebo přesunem kočárku zkontrolujte, že je rukojeť upevněná ve svislé poloze.**
 - **UPOZORNĚNÍ: Před použitím ověřte, že jsou všechny přípeňovací mechanismy správně přípevněné.**
 - Nevkládejte prsty do mechanismu.
 - Nepoužívejte příslušenství, které nebylo schváleno výrobcem, může být nebezpečné.
 - Tento výrobek je určen pro děti od narození do 9 kg hmotnosti.
 - **UPOZORNĚNÍ:** Při skládání a rozkládání tohoto výrobku zajistěte, aby dítě nebylo v kočárku ani poblíž

- a nemohlo dojít k poranění dítěte.
- **UPOZORNĚNÍ:** Když dítě leží, ujistěte se, že nemá hlavu pod tělem.
 - Před použitím zkontrolujte, zda jsou v pořádku rukojeti a dno tašky.
 - Před zvednutím koše Culla Belvedere se ujistěte, že je rukojeť ve správné poloze.
 - Zohledněte okolní teplotu a oblečení dítěte a zajistěte, aby dítěti nebylo ani příliš chladno, ani příliš horko. Při nedodržení těchto pokynů hrozí ohrožení bezpečnosti dítěte.
 - V přenosném lůžku nenechávejte nic, co by mohlo představovat riziko udušení (např. jiné než pevné hračky, malé části, polštáře atd.).
 - Aby se zabránilo možnému vzniku plísní, doporučuje se přenosné lůžko pravidelně větrat. Zejména odstraňte vnitřní textilní potah z konstrukce a otřete dno suchým hadříkem.
 - Během spánku musí být opěradlo a vnitřní opěrky nohou (pokud jsou k dispozici) zcela spuštěny.
 - Z ekologických důvodů se do pěny matrace nepřidávají žádné UV stabilizátory. Proto je možné, že pěna matrace

zežloutne. To nijak neohrožuje její kvalitu a funkci.

- Před uvolněním a zvednutím korby z rámu, nastavte zářadovou opěrku do nejnižší polohy.
- Používejte pouze originální dodanou matraci, žádnou jinou nepoužívejte.
- Doporučujeme požádat o radu zdravotnického pracovníka, který vám poskytne informace o bezpečném spánku.
- **UPOZORNĚNÍ: úložné kapsy uvnitř korby musí zůstat vždy zavřené.**

V KOMBINACI S PODVOZKEM:

- Tento výrobek je kompatibilní s následujícími výrobky Peg Perego: Veloce, Vivace.
- **UPOZORNĚNÍ:** Ujistěte se, že jsou před použitím správně zajištěna všechna spojovací zařízení košíku Culla Belvedere.
- **UPOZORNĚNÍ: nikdy nenechávejte dítě bez dozoru.**

V KOMBINACI SE STOJANEM:

- **UPOZORNĚNÍ:** Tento výrobek je kompatibilní s následujícími originálními výrobky Peg Perego:

Home Stand.

- **UPOZORNĚNÍ: Nepoužívejte, jestliže je některá z částí nosné konstrukce zlomená, zkroutená nebo chybí.**
- **UPOZORNĚNÍ: používejte pouze na pevném, vodorovném, rovném a suchém povrchu.**
- **UPOZORNĚNÍ:** Nenechávejte další děti hrát si bez dozoru v blízkosti přenosného lůžka a nosné konstrukce.
- Home Stand je kompatibilní s následujícími korbami Peg Perego: Korba Culla Belvedere.
- **UPOZORNĚNÍ:** Ujistěte se, že jsou háčky kočárku v jedné rovině s háčky stojanu Home Stand na obou stranách.
- **UPOZORNĚNÍ NA NEBEZPEČÍ PÁDU**
- Před umístěním dítěte do výrobku vždy zkontrolujte, zda je správně připevněn do stojanu Home Stand, a to tak, že po provedení operace zatáhnete za výrobek směrem nahoru.

Textil na obrázcích se může lišit od toho, co jste si koupili. Více informací najdete na webu: www.pegperego.com

NÁVOD K POUŽITÍ

Používání kočárku

- 1 **STRÍŠKA:** Zvedněte stříšku až po zacvaknutí. Zapněte všechny druhy na spodním profilu, jak je znázorněno na obrázku.

- 2 Pokud chcete stříšku stáhnout dolů, stiskněte páku a současně tlačte stříšku dolů.
- 3 NÁNOŽNÍK: Nasadte nánožník a upevněte jej po stranách.
- 4 Pomocí magnetů můžete ke stříšce připevnit pokrývku a vytvořit dítěti větší ochranu.
Stačí zdvihnout klopou pokrývky podle obrázku.
- 5 Stříška je vybavena stíněním, které lze otevřít a zajistit tak dodatečnou ochranu před slunečním zářením.
Stínění se nachází uvnitř stříšky a otevírá se jednoduše vytažením ven.
- 6 **PANORAMATICKÝ VÝHLED:** Kočárek má dvě okna, která lze použít spolu nebo samostatně. Umožňují lepší větrání a kontrolu dítěte, když spí:
Horní okno.
Panoramatické okno stříšky se otevírá posunutím látkové části stříšky směrem nahoru.
- 7 **Spodní okno**
Po rozeptnutí zipů pod stříškou se otevře další okno v místě hlavy dítěte (obr.a).
Otevření obou oken současně umožňuje lepší větrání a viditelnost dítěte (obr.b).
Panoramatická okna kočárku se dají otevřít nebo zavřít zipem. Korba Culla Belvedere s oběma zapnutými zipy (obr.c).
DŮLEŽITÉ: Při pohybu kočárku doporučujeme zavřít panoramatické okno u hlavy dítěte.
- 8 **COMFORT SYSTEM**
Korba Culla Belvedere je vybavena systémem Comfort System, který lze nastavit pomocí knoflíku na vnější základně (na straně nohou) kočárku.
Vytáhněte knoflík směrem ven (obr.a).
Pokud chcete opěradlo zad a opěrky nohou zvednout, otáčejte knoflíkem proti směru hodinových ručiček ; pro snížení opěradla zad a opěrek nohou otáčejte knoflíkem ve směru hodinových ručiček .
Po provedení této operace vraťte knoflík do vodorovné polohy.
- 9 **RUKOJEŤ NA PŘENÁŠENÍ:** tyč rukojeti je vybavena rukojetí na přenášení.
_ Před zvednutím korby zkontrolujte, že je stříška správně upevněná.
_ Před zvednutím korby zkontrolujte, že je stříška ve správné

- poloze pro přenášení.
_ Před uvolněním a zvednutím korby z rámu, nastavte zárovňovací opěrku do nejnižší polohy.
- 10 Pokud chcete korbíčku upevnit, umístěte ji na rám a oběma rukama zatlačte dolů, dokud nezaklapne.
Před připevněním nebo sejmutím korbíčky vždy aktivujte brzdu podvozku.
DŮLEŽITÉ: Ujistěte se, že je korbíčka správně upevněna.
- 11 Pokud chcete uvolnit korbíčku, zdvihněte dvě páky na stranách spojů (obr. 1) a uvolněte ji z rámu (obr. 2).
- 12 Vnitřní kapsa na zip: praktický prostor pro uložení a uchovávání nejužitečnějších věcí.
UPOZORNĚNÍ: úložné kapsy uvnitř korby musí zůstat vždy zavřené.
- SEJMUTÍ POTAHU:**
- 13 Stříšku je možné vytáhnout a sejmout z ní potah.
Rozepteňte všechny druky na spodním profilu, jak je znázorněno na obrázku.
- 14 Stiskněte tlačítko (šipka 1) a nadzvedněte úchyt stříšky (šipka 2).
Vytáhněte úchyt (šipka 3) a nadzvedněte stříšku (šipka 4).
- 15 Vytáhněte dvě pevné podpěry.
- 16 Pro sejmутí potahu z vnitřku kočárku: vyjměte matraci (obr.a).
Uvnitř kočárku v nejnižší části (obr.b) uvolněte pevný látkový jazyček podél celého obvodu uvedeného na obrázku;
- 17 v nejvyšší části (obr.c) uvolněte pevný látkový jazyček nejprve uprostřed (šipka 1) a poté po stranách (šipka 2), nakonec nadzvedněte látku (šipka 3).
- 18 Rozepteňte zipy na horním okraji kočárku, na straně hlavy (obr.d); poté na straně nohou (obr.e).
- 19 Stáhněte síť z opěrky hlavy (obr. f) a vytáhněte celý vnitřní potah kočárku směrem nahoru (obr. g).
- NASAZENÍ POTAHU:**
- 20 Znovu umístěte potah na kočárek (obr.a).
Zapněte zipy na horním okraji kočárku, na straně hlavy (obr.d); poté na straně nohou (obr.e).
- 21 Na vnitřní straně kočárku v nejnižší části nejprve umístěte

dobře potah pod opěrku hlavy (obr.d), poté zasuňte pevný látkový jazyček podél celého obvodu znázorněného na obrázku (obr.e);

- 22 V nejvyšší části (obr.f) upevněte pevný látkový jazyček nejprve po stranách (šipka 1) a poté uprostřed (šipka 2).
- 23 Pokud je opěradlo zad snížené, mírně jej nadzvedněte, aby síť těsně přiléhala k opěrce hlavy a podél kočárku (obr.g). Znovu umístěte matraci (obr.h).
- 24 **POZOR:** zkontrolujte, zda jsou pevné podpěry správně zasunuty. Zasuňte trubku s rukojetí pro přenášení do předního uložení stříšky a dbejte na to, aby rukojeť byla vystředěná.
- 25 Nakonec zasuňte další kovovou podpěru do nejnižšího uložení stříšky.
- 26 Zahákněte stříšku do příslušných podpěr a zapněte všechny druky na spodním profilu, jak je znázorněno na obrázku.

Údržba potahu

Prach z tkaných částí odstraňte setřením.

- Při mytí pečlivě dodržujte pokyny uvedené na štítku přišitém na kryt.
- nebělte chlórem;
- nežehelete;
- nečistěte chemicky;
- neodstraňujte skvrny pomocí rozpouštětel a nesušte v sušičce s otočným bubnem.

Čištění výrobku

- Tento výrobek vyžaduje pravidelnou údržbu. Tento výrobek si vyžaduje minimální údržbu. Veškeré operace spojené s čištěním a údržbou mohou provádět pouze dospělí osoby.
- Pravidelně čistěte umělohmotné části výrobku vlhkým hadrem; nepoužívejte rozpouštědla anebo jiné podobné prostředky.
- Jestliže jsou textilní části autosedačky zaprášené, vykartáčujte je.
- Chraňte výrobek před atmosférickými vlivy, vodou, deštěm a sněhem; nepřetržitě a dlouhodobé vystavení slunečnímu záření může způsobit změnu barvy mnohých

materiálů.

- Uchovávejte výrobek na suchém místě.
- Nezapomenejte vnitřek kočárku pravidelně větrat.

The Original Accessory Peg Perego

Doplňky Peg Perego jsou navrženy jako užitečné a praktické prostředky, které ulehčují život rodičům. Seznamte se s celou řadou příslušenství pro váš výrobek na stránkách www.pegperego.com

Sériová čísla

- 27 Informace o datu výroby Culla Belvedere naleznete uvnitř korbičky po zatažení zpět potah Culla Belvedere (Fig.a). Home stand obsahuje informace jako datum výroby daného produktu (Fig.b).
- **Název výrobku, datum výroby a sériové číslo výrobku. Tyto informace jsou v případě asistence nepostradatelné.**

Peg Perego S.p.A.

Peg Perego SpA používá systém řízení kvality, který byl certifikován organizací TÜV Italia Srl v souladu s normou ISO 9001. Společnost Peg Perego si vyhrazuje právo provést jakékoli změny a úpravy na modelech popsaných v této publikaci, jestliže si to vyžadají technické nebo obchodní důvody.

Servisní služba Peg Perego

Jestliže náhodou dojde ke ztrátě nebo poškození jednotlivých dílů výrobku, použijte pouze originální náhradní díly Peg Perego. V případě opravy, výměny, dotazů na výrobky, prodeje originálních náhradních dílů a příslušenství se obraťte na servisní středisko Peg Perego a pokud možno uveďte sériové číslo výrobku.

tel. 0039/039/60.88.213

e-mail customer.service@pegperego.com

internetové stránky www.pegperego.com

Veškerá práva duševního vlastnictví vztahující se na obsah této příručky jsou majetkem společnosti Peg Perego S.p.A a jsou chráněna platnými zákony.

SK_Slovenčina

Ďakujeme, že ste si vybrali výrobok Peg Perego.

**⚠ UPOZORNENIE
DÔLEŽITÉ - PRED POUŽITÍM
PREČÍTAJTE POZORNE TENTO
NÁVOD A USCHOVAJTE HO PRE
BUDÚCU POTREBU.**

Ak nebudete dodržiavať tieto pokyny, môže byť ohrozená bezpečnosť dieťaťa.

- **UPOZORNENIE:** tento výrobok je vhodný iba pre dieťa, ktoré sa nevie samo posadiť, nedokáže sa prevrátiť ani sa nedokáže samostatne zdvihnúť na ruky a kolená. Maximálna hmotnosť dieťaťa: 9 kg.
- **UPOZORNENIE:** používajte len na pevnom, vodorovnom a suchom povrchu.
- **UPOZORNENIE:** Nedovoľte iným deťom hrať sa bez dozoru v blízkosti prenosnej tašky.
- **UPOZORNENIE:** nepoužívajte, ak ktorákoľvek z častí Culla Belvedere roztrhnutá, zlomená či pokiaľ chýba.
- Používať môžete iba tie náhradné

diely, ktoré dodal alebo odporučil výrobca/distribútor.

- Výrobok nepoužívajte v blízkosti schodov či prevýšení, zdrojov tepla, otvorených plameňov alebo nebezpečných predmetov, ktoré sú v dosahu dieťaťa.
- Montáž a prípravu výrobku musia vykonávať dospelé osoby.
- **UPOZORNENIE:** Pred zdvihnutím telesa kočíka a pri prenášaní v rukách musí byť opierka na chrbát a opierka na nohy úplne rovná.
- **UPOZORNENIE:** Pred zdvihnutím a presunom kočíka skontrolujte, či je rukoväť správne zaaretovaná vo zvislej polohe.
- **UPOZORNENIE:** Pred používaním sa uistite, že sú dobre upevnené všetky úchytné mechanizmy.
- Nestrkajte prsty do mechanizmov.
- Nepoužívajte príslušenstvo, ktoré nebolo schválené výrobcom.
- Tento výrobok je určený pre deti od narodenia po hmotnosť 9 kg.
- **UPOZORNENIE:** Pri rozopínaní a zapínaní sa uistite, že dieťa nie je v kočiariku, aby ste predišli prípadnému

úrazu.

- **UPOZORNENIE:** Pokiaľ dieťa leží, ubezpečte sa, že nemá hlavu pod telom.
- Pred použitím skontrolujte rukoväť a dolnú časť prenosnej tašky z hľadiska známok poškodenia či opotrebovania.
- Pred zdvihnutím kočíkovej vaničky Culla Belvedere sa uistite, či je rukoväť v správnej polohe pre použitie.
- Zohľadnite teplotu okolia a oblečenie dieťaťa a uistite sa, že dieťaťu nie je veľmi zima ani veľmi teplo. Ak nebudete dodržiavať tieto pokyny, môže byť ohrozená bezpečnosť dieťaťa.
- V prenosnom lôžku nenechávajte nič, čo by mohlo predstavovať nebezpečenstvo zadusenía (napr. mäkké hračky, malé diely, vankúše a pod.).
- Aby ste zabránili prípadnej tvorbe plesní, odporúča sa kolísku pravidelne vetrať. Predovšetkým treba vybrať zo štruktúry textilný vnútorný poťah a utrieť dno suchou utierkou.
- Počas spánku musia byť operadlo a opierka nôh (ak sú prítomné) úplne znížené.

- Z ekologických dôvodov sa do peny matracu nepridávajú UV stabilizátory. Preto je možné, že pena matracu zožltne. To však neovplyvňuje jej kvalitu ani funkčnosť.
- Pred uvoľnením a zdvihnutím koša z rámu upravte chrbtovú opierku do najnižšej polohy.
- Používajte iba originálny dodaný matrac, žiadny iný nepoužívajte.
- Odporúčame požiadať o informácie o bezpečnom uložení na spanie od zdravotníckeho pracovníka.
- **UPOZORNENIE: úložné vrecká vnútri vaničky musia ostať vždy zatvorené.**

V SPOJENÍ S KOSTROU:

- Tento artikel je kompatibilný s nasledujúcimi výrobkami značky Peg Perego: Veloce, Vivace.
- **UPOZORNENIE:** pred použitím sa ubezpečte, že sú všetky spojovacie zariadenia kočíkovej vaničky Culla Belvedere správne pripojené.
- **UPOZORNENIE: nikdy nenechávajte dieťa bez dozoru.**



V SPOJENÍ SO STOJANOM:

- **UPOZORNENIE:** Tento výrobok je kompatibilný s nasledovnými originálnymi výrobkami Peg Perego: Home Stand.
- **UPOZORNENIE: nepoužívajte, ak niektorá časť je zlomená, roztrhnutá alebo ak chýba.**
- **UPOZORNENIE: používajte len na pevnom, vodorovnom a suchom povrchu.**
- **UPOZORNENIE:** Nedovoľte iným deťom hrať sa bez dozoru v blízkosti prenosnej tašky a stojana.
- Home Stand je kompatibilný s nasledujúcimi vaničkami Peg Perego: Culla Belvedere.
- **UPOZORNENIE:** Overte, či sú úchytné mechanizmy kočíka zarovnané na oboch stranách s háčikmi Stand
- **UPOZORNENIE – NEBEZPEČENSTVO PÁDU –** Pred vložением dieťaťa do výrobku vždy skontrolujte, či je po upevnení úchytov správne zachytený k Home Stand potiahnutím výrobku nahor.

Obrázky týkajúce sa detailov textílií sa môžu líšiť od kúpenej kolekcie.
Podrobnejšie informácie nájdete na našich webových stránkach: www.pegperego.com

NÁVOD NA POUŽITIE

požívavie kočíka

- 1 **STRIEŠKA:** Striešku dvíhajte, kým nepočuť kliknutie. Zapnite všetky gombíky, ktoré sú na spodnom profile, ako vidno na obrázku.
- 2 Na spustenie striešky zatlačte na rukoväť a súčasne zatlačajte striešku dolu.
- 3 **NÁNOŽNÍK:** Nasadte náožník a pripevnite ho pomocou gombíkov na bokoch.
- 4 Pomocou magnetov môžete pokrývku upevniť k strieške a vytvoriť tak dieťaťku väčšiu ochranu. Stačí zdvihnúť klop pokrývky podľa obrázka.
- 5 Na strieške je tienidlo, ktoré sa dá vysunúť, čím umožňuje dodatočnú ochranu pred slnečnými lúčmi. Tienidlo sa nachádza vnútri striešky a otvára sa jednoduchým vytiahnutím smerom von.
- 6 **PANORAMATICKÝ VÝHLAD:** Kočík má dve okienka, ktoré sa dajú použiť spolu alebo samostatne, umožňujú lepšie vetranie a kontrolu dieťaťa počas spánku:
horné okienko.
Panoramatické okno na strieške sa otvára posunutím textilnej časti striešky smerom nahor.
- 7 **Spodné okienko**
Po rozopnutí zipsov pod strieškou, v miestach hlavy dieťaťa, sa otvorí ďalšie okno (Obr. a). Otvorenie oboch okien súčasne umožňuje lepšie vetranie a viditeľnosť dieťaťa (Obr. b).
Panoramatické okná kočíka sa dajú zatvoriť na zips. Culla Belvedere s oboma zatvorenými zipsami (Obr. c).
DÔLEŽITÉ: Pri pohybe kočíka odporúčame panoramatické okno pri hlave dieťaťa zatvoriť.
- 8 **COMFORT SYSTEM**
Vanička Culla Belvedere je vybavená systémom Comfort System, ktorý sa dá regulovať gombíkom na vonkajšej základni (strana nôh) kočíka.
Potiahnite gombík smerom von (Obr. a)
Ak chcete zdvihnúť operadlo a opierku na nohy, otočte gombík proti smeru hodinových ručičiek 
ak chcete operadlo a opierku na nohy znížiť, otáčajte gombíkom v smere hodinových ručičiek 

- Po dokončení vrátte gombík na miesto, aby bol v horizontálnej polohe.
- 9 RUKOVÄŤ NA PRENÁŠANIE: rukoväť je vybavená rukoväťou na prenášanie.
- Pred zdvihnutím koša sa ubezpečte, že zabudovanie do striešky je správne pripravené.
 - Pred zdvihnutím koša skontrolujte, či je strieška v správnej polohe pre prepravu.
 - Pred uvoľnením a zdvihnutím koša z rámu upravte chrbtovú opierku do najnižšej polohy.
- 10 Ak chcete pripevniť kočíkovú vaničku, položte ju na rám a obidvomi rukami ju zatlačajte nadol, až kým nezacvakne na miesto.
- Pred pripájaním alebo odpájaním kočíkovej vaničky vždy aktivujte brzdu na ráme.
- DÔLEŽITÉ:** Uistite sa, že je kočíková vanička správne pripravená.
- 11 Ak chcete kočíkovú vaničku odpojiť, zdvihnite dve bočné páčky na klboch (obr. 1) a uvoľnite ju z rámu (obr. 2).
- 12 Vnútorne vrecko so zipsom predstavuje pohodlný úložný priestor, aby ste mali potrebné veci vždy poruke.
- UPOZORNENIE: úložné vrecká vnútri vaničky musia ostať vždy zatvorené.**
- MOŽNOSŤ VYZLIEČŤ POŤAH:**
- 13 Strieška sa dá stiahnuť a vyzliecť z potahu. Odopnite všetky gombíky, ktoré sú na spodnom profile, ako vidno na obrázku.
- 14 Stlačte tlačidlo (šípka 1) a zdvihnite úchytku striešky (šípka 2).
- Uvoľnite úchytku (šípka 3) a zdvihnite striešku (šípka 4).
- 15 Uvoľnite dve pevné podpery.
- 16 Vyzlečenie potahu z vnútra kočíka:
vyberte matrac (Obr. a).
Vnútri kočíka v najspodnejšej časti (Obr. b), uvoľnite pevný lem tkaniny jeho uvoľnením pozdĺž celého obvodu, ako vidno na obrázku;
- 17 v najhornejšej časti (Obr. c) uvoľnite pevný lem tkaniny jeho uvoľnením najprv v strede (šípka 1), potom na boku (šípka 2) a nakoniec nadvihnite tkaninu (šípka 3).
- 18 Otvorte zipsy na hornom okraji kočíka pri hlave (Obr. d), potom pri nohách (Obr. e).

- 19 Uvoľnite sieťku z opierky hlavy (Obr. f) a vyzlečte celý vnútorný potah kočíka smerom nahor (Obr. g).

NAVLEČENIE POŤAHU:

- 20 Poťah kočíka znovu navlečte (Obr. a).
Zatvorte zipsy na hornom okraji kočíka pri hlave (Obr. b), potom pri nohách (Obr. c).
- 21 Vnútri kočíka, v najspodnejšej časti treba najprv dobre umiestniť tkaninu pod opierku hlavy (Obr. d), potom navliecť pevný lem tkaniny na miesto pozdĺž celej časti označenej na obrázku (Obr. e);
- 22 V najhornejšej časti (Obr. f) zachyťte pevný lem tkaniny na miesto najprv na boku (šípka 1), potom v strede (šípka 2).
- 23 Ak je operadlo znížené, opatrne ho zdvihnite, aby sa sieťka dobre nasadila na opierku hlavy a pozdĺž kočíka (Obr. g).
Znovu vložte matrac (Obr. h).
- 24 POZOR: skontrolujte, či sú správne vložené pevné podpery. Vsuňte rúrku vybavenú prepravným držadlom do prednej časti striešky, dávajte pozor, aby bolo držadlo vycentrované.
- 25 Nakoniec vsuňte druhú kovovú podporu, do vnútornej časti striešky.
- 26 Zachyťte striešku do príslušných úchytiak a zapnite všetky gombíky, ktoré sú na spodnom profile, ako vidno na obrázku.

Údržba výplne

Prach odstránite vykefovaním textilných častí.

- Pri umývaní starostlivo dodržujte pokyny uvedené na štítku prítom na kryte.
- nepoužívajte čistiace prostriedky obsahujúce chlór;
- nežeľhite;
- nečistite chemicky;
- na odstraňovanie škvrín nepoužívajte rozpúšťadlá a nesusušte v sušičke s otáčajúcim bubnom.

Čistenie a údržba

- Tento výrobok vyžaduje pravidelnú údržbu. Tento výrobok si vyžaduje minimálnu údržbu. Všetky operácie spojené s čistením a údržbou musia vykonávať len dospelé osoby.
- Pravidelne čistite vlhkou handričkou umelohmotné časti

výrobku; nepoužívajte rozpúšťadlá alebo iné podobné prostriedky.

- Textilné časti vykefujte, čím odstránite prach.
- Chráňte výrobok pred atmosférickými vplyvmi, vodou, dažďom a snehom; nepretržité a dlhodobé vystavenie slnečnému žiareniu môže spôsobiť zmenu farby mnohých materiálov.
- Uchovávajte výrobok na suchom mieste.
- Vnútro prenosnej časti kočiaru pravidelne vetrajte.

The Original Accessory Peg Perego

Doplňky Peg Perego sú navrhnuté ako užitočné a praktické prostriedky na uľahčenie života rodičov. Zoznámte sa s celou sériou príslušenstva pre váš produkt na stránkach www.pegperego.com.

Sériové čísla

- 27 Informácie o dátume výroby Culla Belvedere môžete nájsť interne a na boku kostry po vytiahnutí potáhu Culla Belvedere (Fig.a).

Home stand udáva informácie, ktoré vyplývajú z dátumu výroby výrobku (Fig.b).

Názov výrobku, dátum výroby a sériové číslo samotného výrobku.

Tieto informácie sú nevyhnutné v prípade servisu.

Peg Perego S.p.A.

Peg Perego SpA používa systém riadenia kvality, ktorý bol certifikovaný organizáciou TÜV Italia Srl v súlade s normou ISO 9001. Spoločnosť Peg Perego môže kedykoľvek vykonať zmeny a úpravy na modeloch, ktoré sú popísané v tejto publikácii, ak si to budú vyžadovať technické alebo obchodné podmienky.

Asistenčná služba spoločnosti Peg Perego

Ak by ste náhodou časti modelu stratili alebo by sa poškodili, používajte výhradne originálne náhradné diely Peg Perego. V prípade prípadných opráv, výmen, informácií

o výrobkoch, predaji náhradných dielov a príslušenstva sa obráťte na servisnú sieť Peg Perego, pričom uveďte, ak by ste ho mali k dispozícii, sériové číslo výrobku.

tel. 0039/039/60.88.213 2

e-mail customer.service@pegperego.com

internetová stránka www.pegperego.com

Všetka práva duševného vlastníctva vzťahujúce sa na obsah tejto príručky sú majetkom spoločnosti Peg Perego SpA sú chránené platnými zákonmi.

Köszönjük, hogy a Peg Perego termékét választották.

**⚠ FIGYELMEZTETÉS
FONTOS - FIGYELMESEN OLVASSA
EL ÉS ÓRIZZE MEG KÉSŐBBI
FELHASZNÁLÁS ESETÉRE.**

**Az előírások figyelmen kívül
hagyása miatt a gyermek
biztonsága kockázatnak van
kitéve.**

- **FIGYELMEZTETÉS:** ez a termék csak olyan gyermekek esetében használható, akik nem tudnak egyedül felülni, megfordulni és négykézlábra állni. A gyermek maximális súlya: 9 Kg.
- **FIGYELMEZTETÉS:** Csak szilárd, vízszintes és száraz felületen használja.
- **FIGYELMEZTETÉS:** Más gyermekeket ne engedjen játszani felügyelet nélkül a mózeskosár.
- **FIGYELMEZTETÉS:** ne használja, ha az Culla Belvedere mózeskosár sérült, törött vagy hiányzik

valamelyik alkatrésze.

- Csak a gyártó/forgalmazó által biztosított vagy előírt cserealkatrészeket használja.
- Ne használja a terméket lépcsők közelében, ne használja a gyermek által elérhető hőforrások, nyílt láng vagy veszélyes tárgyak mellett.
- A termék összeszerelési és előkészítési műveleteit csak felnőttek végezhetik.
- **FIGYELMEZTETÉS:** A babakocsi megemelése előtt és kézzel történő szállítás előtt a háttámlát és a lábtartót teljesen le kell eresztetni.
- **FIGYELMEZTETÉS:** mielőtt felemeli a babakocsit a szállításhoz, ellenőrizze, hogy a fogantyú megfelelően be van-e rögzítve függőleges helyzetben.
- **FIGYELMEZTETÉS:** Pred používaním sa uistite, že sú dobre upevnené všetky úchytné mechanizmy.
- Ne dugja az ujjait a szerkezetbe.
- Ne használjon olyan tartozékokat, melyet a gyártó nem hagyott jóvá.
- Ez a termék újszülött kortól 9 kg

tömegig való használatra lett tervezve.

- **FIGYELMEZTETÉS:** A sérülések elkerülése végett, tartsa távol gyermekét a babakocsi összecsukásakor és széthajtásakor.
- **FIGYELMEZTETÉS:** Elfektetéskor ellenőrizze, hogy a baba feje nincs-e a teste alatt.
- Használat előtt ellenőrizze, hogy nincs-e a fogantyúkon és a hordozó alján sérülés vagy kopás jele.
- Az Culla Belvedere mózeskosár megemelése előtt győződjön meg arról, hogy a fogantyú a megfelelő helyzetben van.
- Vegye figyelembe a környezeti hőmérsékletet és a gyermek ruházatát, és ügyeljen arra, hogy a gyermeknek ne fázzon és ne legyen melege. Az előírások figyelmen kívül hagyása miatt a gyermek biztonsága kockázatnak van kitéve.
- Ne hagyjon semmit a mózeskosárban, ami fulladásveszélyt jelenthet (pl. puha játékok, apró alkatrészek, párnák stb.).
- Az esetleges penészképződés megelőzése érdekében ajánlatos a

bölcsőt rendszeresen szellőztetni. Különösen távolítsa el a belső textil bélést a szerkezetről, és törölje le az alját száraz ruhával.

- Alvás közben a háttámlát és a belső lábtámaszt (ha van) teljesen le kell engedni.
- Ökológiai okokból nem tartozik UV stabilizátor a matrachabhoz. Emiatt előfordulhat, hogy a matrachab megsárgul. Ez nem veszélyezteti a minőségét és a működését.
- Mielőtt kioldaná a és felemelné a mózeskosarat a vázról, állítsa a háttámlát a legalacsonyabb pozícióba.
- Ne használjon a szállított eredetitől eltérő matracokat.
- Javasoljuk, hogy a biztonságos alvással kapcsolatos információkért kérjen tanácsot egészségügyi szakembertől.
- **FIGYELMEZTETÉS: A mózeskosár belsejében lévő holmitároló zsebeket mindig zárva kell tartani.**

VÁZZAL KOMBINÁLVA:

- Ez a cikk a következő Peg Perego

- termékekkel kompatibilis: Veloce, Vivace.
- **FIGYELMEZTETÉS:** használat előtt ellenőrizze, hogy az Culla Belvedere mózeskosár valamennyi rögzítő eleme megfelelően rögzül.
 - **FIGYELMEZTETÉS: soha ne hagyja gyermekét felügyelet nélkül.**

ÁLLVÁNNYAL KOMBINÁLVA:

- **FIGYELMEZTETÉS:** A termék az alábbi Peg Perego termékekkel kompatibilis: Home Stand.
- **FIGYELMEZTETÉS: Ne használja, ha az állvány sérült, törött vagy hiányzó alkatrészek esetén.**
- **FIGYELMEZTETÉS: Csak szilárd, vízszintes és száraz felületen használja!**
- **FIGYELMEZTETÉS:** Más gyermekeket ne engedjen játszani felügyelet nélkül a mózeskosár.
- A Home Stand váz a következő Peg Perego mózeskosarakkal kompatibilis: Culla Belvedere.
- **FIGYELMEZTETÉS:** Győződjön meg róla, hogy a mózeskosár rögzítései mindkét oldalon egy vonalban vannak az állvány rögzítéseivel.

- **FIGYELMEZTETÉS ESÉSVESZÉLY –** Mielőtt a gyermeket a termékbe helyezni, a művelet elvégzését követően termék felfelé húzásával mindig ellenőrizze, hogy megfelelően be van-e reteszelve a Home Standbe.

A textil részleteire vonatkozó képek eltérhetnek a vásárolt terméktől. További információkért látogasson el weboldalunkra: www.pegperego.com

HASZNÁLATI UTASÍTÁS

A gyermekülés használata

- 1 **TETŐRÉS:** Emelje fel a tetőrészt kattanásig. Gombolja be az alsó profilon lévő összes gombot az ábrán látható módon.
- 2 A tetőrész leeresztéséhez nyomja le a kart, miközben leereszti a tetőt.
- 3 **FEDŐRÉS:** Helyezze fel a fedőrészt, és gombolja be oldalt.
- 4 A mágneseknek köszönhetően a fedőrészt a tetőrészhez rögzítheti, így nagyobb védelmet biztosítva a gyermeknek. Elég megemelni a fedőrész gallérját a rajz szerint.
- 5 A tetőrész napellenzővel van ellátva, amely kinyitható, hogy további védelmet nyújtson a napsugarak ellen. A napellenző a tetőrész belső oldalán található, és egyszerűen kifelé húzva nyitható.
- 6 **PANORÁMAKILÁTÁS:** A babakocsin két ablak van, amelyek együtt vagy külön-külön is használhatók, így nagyobb szellőzést biztosítanak, és alvás közben a gyermek folyamatosan figyelhető:
Felső ablak.
A tetőrész panorámaablakát a tetőrész tetején lévő szövet felfelé hajtásával lehet kinyitni.
- 7 **Alsó ablak**
A tetőrész alatt a cipzárok kinyitásával egy másik ablak nyílik a gyermek fejénél (a ábra).
A két ablak egyidejű nyitva tartása nagyobb szellőzést és kilátást biztosít a gyermek számára (b ábra).


A babakocsi panorámaablakai a zsanérok segítségével nyithatók vagy zárhatók. Culla Belvedere műzeskosár, mindkét zsanéréjával zárva (c ábra).

FONTOS: Ha a babakocsi mozgásban van, ajánlott a gyermek feje mögötti panorámaablakot bezárni.

8 COMFORT SYSTEM

A Culla Belvedere műzeskosár Comfort System rendszerrel van ellátva, amely a babakocsi alapjának külső részén (láboldali részén) elhelyezett gombbal állítható.

Húzza kifelé a gombot (a ábra).

Ha a háttámlát és a lábtámaszt meg szeretné emelni, fordítsa el a gombot óráiránnyal ellentétesen .

A háttámla és a lábtámasz leengedéséhez fordítsa el a gombot óráirányban .

A művelet befejeztével állítsa vissza a gombot vízszintes helyzetbe.

9 HORDOZÓFÜL: a fogantyú hordozófüllal van ellátva.

- Mielőtt a műzeskosarat felemeli ellenőrizze, hogy a beépített hordozófüll megfelelően rögzített-e.
- A műzeskosár felemelése előtt ellenőrizze, hogy a tetőrész a megfelelő szállítási pozícióban van-e.
- Mielőtt kioldaná a és felemelné a műzeskosarat a vázról, állítsa a háttámlát a legalacsonyabb pozícióba

10 A műzeskosár rögzítéséhez helyezze a vázra, majd nyomja meg két kézzel kattanásig.

A műzeskosár kioldása és rögzítése előtt mindig fékezze le a vázat.

FONTOS: Ellenőrizze, hogy a műzeskosár megfelelően rögzül-e.

11 A műzeskosár kioldásához emelje meg a csuklórészen lévő két oldalsó kart (1. ábra), és oldja le a vázról (2. ábra).

12 Belső zseb cipzárral: praktikus rekesz a hasznos dolgok tárolására és kéznél tartására.

FIGYELMEZTETÉS: A műzeskosár belsejében lévő holmitól való zsebeket mindig zárva kell tartani.

SZÉTSZEDHETŐSÉG:

13 A tetőrész levehető és szétszedhető.

Gombolja ki az alsó profilon lévő összes gombot az ábrán látható módon.

14 Nyomja meg a gombot (1. nyíl) és emelje fel a tetőrész

rögzítését (2. nyíl).

Csúsztassa ki a rögzítőszárat (3. nyíl) és emelje le a tetőrészt (4. nyíl).

15 Csúsztassa ki a két merev támasztóelemet.

16 A babakocsi belsejének szétszedése:

Vegye ki a matracot (a ábra).

A babakocsi belsejében a legalsó résznél (b ábra) akassza ki a merev szövetfület úgy, hogy az ábrán látható módon a teljes terület mentén kihúzza a helyéről;

17 A legfelső részen (c ábra), oldja ki a merev szövetfület úgy, hogy először középen (1. nyíl), majd oldalirányban (2. nyíl) kihúzza a helyéről, végül emelje ki a szövettet (3. nyíl).

18 Húzza ki a babakocsi felső szélén található cipzárat először a fej felőli oldalon (d ábra); majd a láb felőli oldalon (e ábra).

19 Húzza le a hálót a fejtámláról (f ábra), és húzza felfelé a babakocsi teljes belső bélését (g ábra).

FELHÚZÁS:

20 Helyezze vissza a huzatot a babakocsiba (a ábra).

Húzza be a babakocsi felső szélén található cipzárat először a fej felőli oldalon (b ábra); majd a láb felőli oldalon (c ábra).

21 A babakocsi belsejében a legalsó résznél először helyezze a szövettet szorosan a fejtámla alá (d ábra), majd illessze a merev szövetfület a helyére az ábrán látható teljes szakasz mentén (e ábra);

22 A legfelső részen (f ábra) akassza be a merev szövetfület a helyére először oldalirányban (1. nyíl), majd középen (2. nyíl).

23 Ha leeresztette, emelje meg kissé a háttámlát, hogy a háló szorosan illeszkedjen a fejtámlához és a babakocsi mentén (g ábra).

Helyezze vissza a matracot (h ábra).

24 FIGYELMEZTETÉS: Ellenőrizze, hogy a merev támasztóelemek helyesen vannak-e behelyezve. Csúsztassa be a csövet a hordozófogantyúval együtt, a tetőrész első helyére, ügyelve arra, hogy a fogantyú középre kerüljön.

25 Végül helyezze be a második fém tartóelemet a tetőrész legbelső helyére.

26 Akassza be a tetőrészt a megfelelő támasztóelemekbe, és

gombolja be az alsó profil összes gombját az ábrán látható módon.

A párnázat karbantartása

Kefélje át a textilrészeket a portalanításhoz.

- Mosáskor szigorúan tartsa be a huzatra varrt címkén feltüntetett utasításokat.
- ne fehérítsek klórral;
- ne vasalják;
- szárazmosást ne alkalmazzanak;
- ne tisztítsák a foltokat oldószerekkel és ne szárítsák forgódobos szárítógépben.

A termék tisztítása

- Ez a termék rendszeres karbantartást igényel.
A termék minimális karbantartást igényel. A tisztító és karbantartó műveleteket csak felnőttek végezhetik.
- Egy nedves törölrühával rendszeresen tisztítsák meg a műanyagból készült részeket, ne használjanak oldószereket vagy egyéb hasonló termékeket.
- A szövetrészeket keféljék le a por eltávolításához.
- Óvják a terméket a légköri hatóerőktől, víztől, esőtől vagy hótól; a folytonos és hosszadalmas napsütésnek való kitétel sok alpanyagban színváltozást okozhat.
- Száráz helyen tárolják a terméket.
- Ne felejtse el rendszeresen kiszellőztetni a mőzeskosár belsejét.

The Original Accessory Peg Perego

A Peg Perego tartozékok fejlesztése úgy történt, hogy hasznos és gyakorlatias támogatással megkönnyítsék a szülők életét. Fedez fel Peg Perego termékedhez tartozó valamennyi tartozékot a www.pegperego.com honlapon

Sorozatszámok

- 27 A Culla Belvedere belső oldalán és a vázon megtalálhatók a termék gyártási adataira vonatkozó információk. Nyissa fel a Culla Belvedere szövetet (Fig.a). Home stand a terméket a gyártásakor a rá vonatkozó

információval látja el (Fig.b).

- **A termék neve, gyártási időpontja és sorozatszám.**
Ez az információ elengedhetetlen a szervizeléshez.

Peg Perego S.p.A.

A Peg Perego SpA az ISO 9001 szabványnak megfelelően TÜV Italia Srl által hitelesített minőségirányítási rendszerrel rendelkezik. A Peg Perego az ebben a kiadványban ismertetett modelleknél műszaki vagy kereskedelmi jellegű okokból kifolyólag bármikor végrehajthat módosításokat.

Peg Perego vevőszolgálat

Ha a modell részei véletlenül elvesznek vagy megsérülnek, akkor csak eredeti Peg Perego cserealkatrészeket használjanak! Az esetleges javítások, cserék, a termékekkel kapcsolatos információk valamint az eredeti alkatrészek és tartozékok értékesítése ügyében vegyék fel a kapcsolatot a Peg Perego Vevőszolgálatával, meghatározva a termék sorozatszámát, amennyiben a rendelkezésükre áll.

tel. 0039/039/60.88.213

e-mail customer.service@pegperego.com

internetes weboldal www.pegperego.com

A kezelési útmutató tartalmával kapcsolatos minden szellemi tulajdonjog a Peg Perego S.p.A. tulajdonát képezi, és az érvényes jogszabályok hatálya alá tartozik.

SL_Slovenščina

Hvala, ker ste izbrali izdelek Peg Peregó.

⚠ OPOZORILO
POMEMBNO - PRED UPORABO
POZORNO PREBERITE NAVODILA
IN JIH SHRANITE KOT NAPOTEK ZA
V PRIHODNJE.

V primeru neupoštevanja teh navodil lahko ogrozite varnost otroka.

- **OPOZORILO:** Oprema je primerna za otroke, ki se brez pomoči ne morejo uvesti, kotaliti oziroma kakorkoli dvigniti na roke ali kolena. Maksimalna teža otroka: 9 Kg.
- **OPOZORILO: uporabljajte le na trdnih, vodoravnih in suhih površinah.**
- **OPOZORILO:** Ne dovolite drugim otrokom, da se brez nadzora igrajo v bližini prenosne posteljice.
- **OPOZORILO: ne uporabljajte, če je katerikoli del košare Culla Belvedere zlomljen, poškodovan ali manjka.**

- Uporabljajte samo nadomestne dele, ki jih dobavi ali priporoča proizvajalec ali distributer.
- Izdelka ne uporabljajte v bližini stopnic, virov vročine, odprtega ognja ali če so v bližini nevarni predmeti, ki bi jih otrok lahko dosegel.
- Izdelek smejo sestaviti in pripraviti za uporabo samo odrasle osebe.
- **OPOZORILO: Pred dviganjem in med ročnim prenašanjem košare je treba hrbtni naslon in naslon za noge popolnoma spustiti.**
- **OPOZORILO: preden dvignete voziček za prevoz, preverite, da je držalo pravilno blokirano v pokončnem položaju.**
- **OPOZORILO: Pred používaním sa uistite, že sú dobre upevnené všetky úchytné mechanizmy.**
- Ne vstavljajte prstov v mehanizme.
- Ne uporabljajte dodatne opreme, ki je ni odobril proizvajalec.
- Izdelek je izdelan za otroke od rojstva do teže 9 kg.
- **OPOZORILO:** Da preprečite poškodbe, pazite, da pri odpiranju in zlaganju izdelka otrok ne bo v

bližini.

- **OPOZORILO:** Ko otrok leži, naj otrokova glava ne bo nižje od telesa.
- Pred uporabo preglejte ročaje in dno prenosne košare in se prepričajte, da na njej ni znakov poškodb in obrabe.
- Preden košaro Culla Belvedere dvignete, preglejte ročaj, ki mora biti v pravilnem položaju.
- Upošteвайте temperaturo okolja in otrokovo obleko ter poskrbite, da otroku ne bo premrzlo ali pretoplo. V primeru neupoštevanja teh navodil lahko ogrozite varnost otroka.
- V prenosni posteljici ne puščajte ničesar, kar bi lahko predstavljalo nevarnost zadušitve (npr. mehke igrače, majhni deli, vzglavniki itd.).
- Za preprečitev morebitnega nastanka plesni je priporočljivo, da posteljico občasno prezračite. Iz ogrodja odstranite notranjo tekstilno podlogo in dno obrišite s suho krpo.
- Med spanjem morata biti hrbtišče in notranji naslon za noge (če obstaja) popolnoma spuščena.

- Iz okoljskih razlogov peni ležišča niso dodani UV stabilizatorji. To pomeni, da lahko pena ležišča porumeni. To ne ogroža njene kakovosti in njenih lastnosti.
- Preden košaro odpnete in dvignete z ogrodja, nastavite hrbtni naslon v najnižjo lego.
- Ne dodajajte in ne uporabljajte blazin, drugačnih od priložene originalne blazine.
- Za informacije o varnem spanju je priporočljivo poiskati nasvet zdravstvenega delavca.
- **OPOZORILO: žepi za shranjevanje v notranjosti košare morajo vedno ostati zaprti.**

V KOMBINACIJI Z OGRODJEM:

- Ta izdelek je združljiv z naslednjimi izdelki Peg Perego: Veloce, Vivace.
- **OPOZORILO:** Pred uporabo se prepričajte, da so vsi elementi za pritrditev košare Culla Belvedere pravilno pritrjeni.
- **OPOZORILO: Otroka nikoli ne puščajte nenadzorovanega.**



V KOMBINACIJI S STOJALOM:

- **OPOZORILO:** Ta izdelek je kompatibilen z naslednjimi originalnimi izdelki Peg Perego: Home Stand.
- **OPOZORILO: Ne uporabljajte, če je katerikoli del polomljen, raztrgan ali če manjka.**
- **OPOZORILO: uporabljajte le na trdnih, vodoravnih in suhih površinah.**
- **OPOZORILO:** Ne dovolite drugim otrokom, da se brez nadzora igrajo v bližini prenosne posteljice in podstavka.
- Home Stand je združljiv z naslednjimi košarami Peg Perego: Culla Belvedere.
- **OPOZORILO:** Prepričajte se, da so nastavki vozička poravnani z nastavki stojala na obeh straneh.
- **OPOZORILO ZA NEVARNOST PADCA** – Preden otroka položite v izdelek, vedno preverite, ali je pravilno pritrjen na stojalo Home Stand, tako da izdelek po opravljenem postopku povlečete navzgor.

Tekstil na sliki se lahko razlikuje od tekstila kupljene kolekcije. Za več informacij si ogledajte našo spletno stran: www.pegperego.com

NAVODILA ZA UPORABO

Uporaba vozička

- 1 **STREHICA:** Dvignite strehico, tako da se zaskoči. Zapnite vse gume na spodnjem profilu, kot je prikazano na sliki.
 - 2 Če želite spustiti strehico, pritisnite na ročaj in ju hkrati spustite.
 - 3 **STREHICA:** Strehico zložite in jo pripnite ob strani.
 - 4 Prevlako lahko z magneti pripnete na strehico in tako otroka bolje zaščitite.
Zavihek prevleke preprosto dvignite, kot je prikazano.
 - 5 Strehica ima vizir, ki ga lahko odprete za dodatno zaščito pred sončnimi žarki.
Vizir je nameščen v strehici in ga odprete tako, da ga preprosto povlečete navzven.
 - 6 **PANORAMSKI RAZGLED:** Voziček ima dve okenci, ki ju lahko uporabljate skupaj ali ločeno in ki nudita dodatno zračnost in pogled na otroka, ko spi:
Zgornje okno.
Panoramsko okno strehice lahko odprete tako, da od spodaj navzgor navijete tkanino na zgornji del strehice.
 - 7 **Spodnje okno**
Če odprete zadržge, lahko pod strehico odprete še eno okno, ki je ob glavi otroka (Slika.a).
Če sta obe okni odprti hkrati, nudita otroku boljše zračnost in staršem boljši pogled na otroka (Slika.b).
Panoramski okni vozička lahko odprete ali zaprete z zadržgama. Culla Belvedere z obema zaprtima zadržgama (Slika.c).
- POMEMBNO: Ko se voziček premika, priporočamo, da zaprete panoramsko okno, ki je za glavo otroka.**
- 8 **COMFORT SYSTEM**
Culla Belvedere je opremljena s Comfort System, ki ga je mogoče nastaviti z gumbom na zunanji podlagi (stran za noge) otroškega vozička.
Povlecite gumb navzven (Slika a)
Če želite dvigniti naslonjalo za hrbet in noge, zavrtite gumb v nasprotni smeri urinega kazalca ; za spuščanje naslona za hrbet in noge obrnite gumb v smeri urinega kazalca .
Ko je postopek končan, postavite gumb nazaj na svoje mesto tako, da je usmerjen vodoravno.
 - 9 **ROČAJ ZA PRENAŠANJE:** ročaj je opremljen z ročajem za prenašanje.

- Preden košaro dvignete, se prepričajte, da je vgrajeni ročaj pravilno pritrjen.
 - Preden košaro dvignete, se prepričajte, da je strehica nameščena v pravilni legi za prevoz.
 - Preden košaro odpnete in dvignete z ogrodja, nastavite hrbtni naslon v najnižjo lego.
- 10 Košaro pritrдите na okvir in jo pritisnite z obema rokama, da se zaskoči.

Predn košaro pripnete ali odpnete, vselej aktivirajte zavoro.

POMEMBNO: Preverite, ali je košara pravilno pritrjena.

- 11 Če želite košaro odpreti, dvignite obe stranski ročici, nameščeni na zglobo (slika 1), in košaro odprite iz okvirja (slika 2).
- 12 Notranji žep z zadrgo : priročen predal za shranjevanje in ohranjanje najbolj uporabnih stvari pri roki.
- OPOZORILO: žepi za shranjevanje v notranjosti košare morajo vedno ostati zaprti.**

ODSTRANLJIV POKROV:

- 13 Pokrov je mogoče odstraniti in sneti.
Odpnite vse gumbе na spodnjem profilu, kot je prikazano na sliki.
- 14 Pritisnite gum (puščica 1) in dvignite nastavek pokrova (puščica 2).
Odstranite nastavek (puščica 3) in dvignite pokrov (puščica 4).
- 15 Odstranite toga nosilca.
- 16 Za odstranitev notranjosti vozička:
odstranite vzmetnico (Slika a).
Znotraj vozička v najnižjem delu (Slika b.), odprite jeziček iz toge tkanine, tako da ga odstranite s sedeža vzdolž celotnega oboda, ki je prikazan na sliki;
- 17 v najvišjem delu (Slika c), odprite jeziček iz trde tkanine tako, da ga potisnete iz njegovega ležišča najprej na sredini (puščica 1) in nato bočno (puščica 2) končno dvignite tkanino (puščica 3).
- 18 Odprite zadrgе na zgornjem robu vozička, stran glave (Slika d) ; sledi stran stopala (Slika e).
- 19 Odstranite mrežo z vzglavnika (Slika f) in odstranite celotno notranjo oblogo vozička navzgor (Slika g).

NAMESTITEV PREVLEKE:

- 20 Ponovno namestite prevleko v vozičku (Slika.a).

Zaprte zadrgе na zgornjem robu vozička, stran glave (Slika b) ; sledi stran stopala (Slika c).

- 21 Znotraj vozička v najnižjem delu je treba blago najprej dobro namestiti pod vzglavnik (Slika d), nato namestite jeziček iz trde tkanine na njegovo mesto vzdolž celotnega odseka, prikazanega na sliki (Slika e);
- 22 V najvišjem delu (Slika f), jeziček iz trde tkanine zataknete v njegov sedež najprej bočno (puščica 1) in nato na sredini (puščica 2).
- 23 Če je naslonjalo spuščeno, rahlo dvignite, da se mreža namesti na vzglavnik in vzdolž vozička (Slika g).
Ponovno namestite vzmetnico (Slika h).
- 24 **POZOR:** preverite pravilno vstavitve togih nosilcev. Cev, opremljeno z nosilnim ročajem, vstavite v sprednji nastavek stehice in pazite na sredino ročaja.
- 25 Nazadnje vstavite drugi kovinski nosilec v notranje ležišče na stehici.
- 26 Zataknete stehico v ustrezne nosilce in zapnete vse gumbе na spodnjem profilu, kot je prikazano na sliki.

Vzdrževanje prevleke

blago skrtajte, da z njega odstranite prah

- Pri pranju upoštevajte navodila z etikete, ki je priložna na prevleki izdelka.
- ne uporabljajte klorovega belila;
- ne likajte;
- ne uporabljajte kemičnega čiščenja;
- ne čistite s topili in ne uporabljajte sušilca za perilo z vrtljivim bobnom.

Čiščenje izdelka

- Ta izdelek zahteva redno vzdrževanje. Izdelek ne potrebuje veliko vzdrževanja. Čistijo in vzdržujejo ga lahko samo odrasli.
- Plastične dele redno brišite z vlažno krpo. Ne uporabljajte topil ali drugih podobnih izdelkov.
- Blago skrtajte, da z njega odstranite prah.
- Izdelek zaščitite pred atmosferskimi vplivi, vodo, dežjem ali snegom; daljše izpostavljanje soncu lahko povzroči spremembo barve veliko materialov.
- Izdelek hranite v suhem prostoru.

- Poskrbite za redno zračenje notranjosti košare.

The Original Accessory Peg Perego

Dodatna oprema Peg Perego je zasnovana kot uporaben in priročen pripomoček, ki staršem olajša življenje. Vso dodatno opremo za vaš izdelek Peg Perego si lahko ogledate na spletni strani www.pegperego.com.

Serijske številke

- 27 Na notranji strani košare Culla Belvedere so navedene informacije v zvezi z datumom njene izdelave. Če si jih želite ogledati, odprite tkanino košare Culla Belvedere (Fig.a).
Na izdelku Home stand so navedene informacije, ki so na razpolago v času izdelave izdelka (Fig.b).
- Ime izdelka, datum proizvodnje in serijska številka izdelka. Ti podatki so bistveni v primeru pomoči.

Peg Perego S.p.A.

Družba Peg Perego SpA je pridobila certifikat sistema vodenja kakovosti s strani akreditiranega organa TÜV Italia Srl v skladu s standardom ISO 9001. Peg Perego se lahko kadarkoli odloči, da bo spremenil modele, objavljene v katalogu, najsi bo to zaradi tehničnih ali podjetniških razlogov.

Center za pomoč uporabnikom

Če izgubite ali poškodujete sestavni del izdelka, uporabite izključno originalne rezervne dele Peg Perego. V primeru popravil, zamenjav, podatkov o izdelku in naročila originalnih nadomestnih delov in dodatkov, se obrnite na službo za pomoč uporabnikom Peg Perego, pri tem pa navedite serijsko številko izdelka, če je le-ta navedena.

Tel. 0039/039/6088213

e-mail customer.service@pegperego.com

internetová stránka www.pegperego.com

Vse pravice intelektualne lastnine v zvezi z vsebino teh uporabniških navodil so last družbe Peg Perego S.p.A. in so zaščitene z veljavnimi zakoni.

RU_Русский

Благодарим вас за то, что вы выбрали продукцию компании Peg Perego.

**⚠ ПРЕДУПРЕЖДЕНИЕ
ВАЖНО - ВНИМАТЕЛЬНО
ПРОЧИТАЙТЕ И СОХРАНИТЕ
ДЛЯ ИСПОЛЬЗОВАНИЯ В
ДАЛЬНЕЙШЕМ.Невыполнение
этих инструкций может
поставить под угрозу
безопасность ребенка.**

- **ВНИМАНИЕ:** Данное изделие подходит для детей, которые не могут самостоятельно сидеть, переворачиваться и подниматься на четвереньки. Максимальный вес ребенка: 9 кг.
- **ВНИМАНИЕ:** Пользуйтесь изделием только на твердой, ровной и сухой поверхности.
- **ВНИМАНИЕ:** Не позволяйте другим детям играть возле люльки-переноски без присмотра.
- **ВНИМАНИЕ:** Не используйте люльку Culla Belvedere, если

какая-либо из ее частей сломана, изношена или отсутствует.

- Используйте только запасные части, поставляемые или рекомендуемые производителем/дистрибьютором.
- Не пользуйтесь изделием около лестниц или ступеней, вблизи источников тепла, открытого пламени или опасных предметов, находящихся в пределах досягаемости ребенка.
- Сборку и подготовку изделия должны выполнять взрослые.
- **ВНИМАНИЕ: Перед подниманием корпуса коляски и при переноске ее вручную спинку и опору для ног следует перевести в полностью горизонтальное положение.**
- **ВНИМАНИЕ: Прежде чем поднимать коляску для транспортировки, убедитесь, что ручка правильно установлена в вертикальное положение.**
- **ВНИМАНИЕ: Перед использованием убедитесь,**

что все механизмы фиксации закреплены правильно.

- Не вставляйте пальцы в механизмы.
- Не используйте аксессуары, не одобренные производителем.
- Данное изделие предназначено для детей с рождения и до достижения ими веса 9 кг.
- **ВНИМАНИЕ:** Во избежание травм при раскладывании и складывании коляски убедитесь, что ребенка в ней нет.
- **ВНИМАНИЕ!** Убедитесь, что голова лежащего в люльке ребенка не расположена ниже тела.
- Перед использованием люльки-переноски проверяйте ее ручки и дно на предмет повреждений и следов износа.
- Прежде чем поднимать люльку Culla Belvedere, убедитесь, что ручка находится в правильном положении.
- Учитывайте температуру окружающей среды и одежду ребенка, следите за тем, чтобы ребенку не было ни слишком холодно, ни слишком жарко.

Невыполнение этих инструкций может поставить под угрозу безопасность ребенка.

- Не оставляйте в люльке ничего, что может создавать опасность удушья (например, мягкие игрушки, мелкие детали, подушки и т.д.).
- Чтобы предотвратить появление плесени, рекомендуется периодически проветривать люльку. В частности, снимайте с конструкции внутреннюю текстильную подкладку и протирайте дно сухой тканью.
- Во время сна внутренние спинка и опора для ног (при их наличии) должны быть полностью опущены.
- Из соображений экологичности в пеноматериал матрасика не добавляют УФ-стабилизаторы. Поэтому возможно, что пеноматериал матраса пожелтеет. Это не приведет к ухудшению его качества и функциональности.
- Перед отстегиванием и снятием люльки с шасси нужно установить спинку в самое нижнее положение.
- Кладите в изделие только оригинальный, предоставленный

производителем, матрас.

- Рекомендуется обратиться за консультацией к медицинскому специалисту для получения рекомендаций по обеспечению безопасного сна.
- **ВНИМАНИЕ! Карманы для хранения вещей внутри люльки всегда должны оставаться закрытыми.**

ИСПОЛЬЗОВАНИЕ С ШАССИ.

- Данное изделие совместимо со следующими продуктами Peg Perego: Veloce, Vivace.
- **ВНИМАНИЕ!** Перед использованием убедитесь, что все крепления люльки Culla Belvedere зафиксированы надлежащим образом.
- **ВНИМАНИЕ: Никогда не оставляйте ребенка без присмотра.**

ИСПОЛЬЗОВАНИЕ С ПОДСТАВКОЙ.

- **ВНИМАНИЕ!** Данное изделие совместимо со следующими оригинальными изделиями Peg Perego: Home Stand.
- **ВНИМАНИЕ! Не используйте**



подставку для люльки, если какая-либо из ее частей сломана, изношена или отсутствует.

- **ВНИМАНИЕ! Пользуйтесь изделием только на твердой, ровной и сухой поверхности.**
- **ВНИМАНИЕ!** Не позволяйте другим детям играть возле люльки-переноски и подставки без присмотра.
- Home Stand совместима со следующими люльками Peg Perego: Culla Belvedere.
- **ВНИМАНИЕ!** убедитесь в том, что крепления люльки с обеих сторон находятся вровень с зацепами подставки.
- **ВНИМАНИЕ! ОПАСНОСТЬ ПАДЕНИЯ** - Прежде чем посадить ребенка в изделие, всегда проверяйте, правильно ли оно прикреплено к Home Stand, потянув изделие вверх после выполнения операции.

Изображения тканевых элементов могут отличаться от приобретенного изделия. Для получения более подробной информации посетите наш веб-сайт: www.pegperego.com

ИНСТРУКЦИИ ПО ИСПОЛЬЗОВАНИЮ **Использование детской коляски**

- 1 **КАПЮШОН:** Поднимите капюшон до щелчка. Застегните все кнопки по нижнему краю, как показано на рисунке.

- 2 Чтобы опустить капюшон, нажимайте на ручку, опуская его.
- 3 **МУФТА ДЛЯ НОГ:** установите муфту для ног и пристегните ее кнопками по бокам люльки.
- 4 Благодаря магнитам можно прикрепить чехол к капюшону для большей защиты ребенка. Просто поднимите отворот чехла, как показано на рисунке.
- 5 Капюшон оснащен открывающимся козырьком для дополнительной защиты от солнечных лучей. Козырек находится внутри капюшона и открывается простым вытягиванием наружу.
- 6 **БОЛЬШОЙ ПАНОРАМНЫЙ ВИД:** Коляска имеет два окошка, которые можно использовать вместе или по отдельности, что позволяет обеспечить лучшую вентиляцию и непрерывно следить за ребенком, когда он спит:
Верхнее окошко.
Панорамное окошко капюшона можно открыть, отвернув ткань верхней части капюшона снизу вверх.
Нижнее окошко
Расстегнув молнию под капюшоном, можно открыть еще одно окошко рядом с головой ребенка (рис. a). Когда оба окошка открыты одновременно, они обеспечивают лучшую вентиляцию и видимость ребенка (рис. b).
Панорамные окошка коляски открываются и закрываются с помощью молний. Culla Belvedere с обеими закрытыми молниями (рис. c).
ВАЖНО: при движении коляски желательно закрывать панорамное окошко, расположенное за головой ребенка.
- 8 **COMFORT SYSTEM**
Culla Belvedere оборудована системой Comfort System, регулировка которой осуществляется с помощью ручки на внешней стороне коляски (со стороны ног).
Потяните ручку наружу (рис. a)
Чтобы поднять спинку и опору для ног, поверните ручку против часовой стрелки 
чтобы опустить спинку и опору для ног, поверните ручку по часовой стрелке 
После завершения процедуры вставьте ручку на место; ручка должна находиться в горизонтальном

- положении.
- 9 РУЧКА ДЛЯ ПЕРЕНОСКИ: ручка коляски имеет специальную часть для удобного ношения.
- Прежде чем поднимать коляску, убедитесь, что встроенная ручка зафиксирована правильно.
 - Перед поднятием люльки нужно убедиться в том, что капюшон находится в надлежащем положении для транспортировки.
 - Перед отстегиванием и снятием люльки с шасси нужно установить спинку в самое нижнее положение.
- 10 Чтобы закрепить люльку, поставьте ее на раму и двумя руками нажмите вниз до защелкивания. Перед установкой и снятием люльки обязательно ставьте раму на тормоз.
- ВАЖНО** Убедитесь, что люлька закреплена правильно.
- 11 Чтобы снять люльку, поднимите два боковых рычажка фиксаторов (рис. 1) и снимите ее с рамы (рис. 2).
- 12 Внутренний карман на молнии: удобное отделение для хранения под рукой самых нужных вещей.
- ВНИМАНИЕ! Карманы для хранения вещей внутри люльки всегда должны оставаться закрытыми.**
- СНЯТИЕ ОБИВКИ:**
- 13 Капюшон можно снять и снять с него обивку. Отстегните все кнопки по нижнему краю, как показано на рисунке.
- 14 Нажмите кнопку (стрелка 1) и поднимите крепление капюшона (стрелка 2). Выньте крепление (стрелка 3) и поднимите капюшон (стрелка 4).
- 15 Извлеките две жестких опоры.
- 16 Чтобы снять обивку коляски: выньте матрасик (рис. а). Внутри коляски, в самой нижней ее части (рис. b), отсоедините жесткий тканевый язычок, сдвинув его по всему периметру, показанному на рисунке;
- 17 В самой высокой части (рис. c) отсоедините жесткий тканевый язычок, сдвинув его по центру (стрелка 1), а затем по бокам (стрелка 2), и, наконец, поднимите ткань (стрелка 3).
- 18 Расстегните молнию по верхнему краю коляски со стороны головы (рис. d); а затем со стороны ног (рис. e).

- 19 Снимите сетку с подголовника (рис. f), а затем снимите всю внутреннюю обивку коляски снизу вверх (рис. g).

НАДЕВАНИЕ ОБИВКИ:

- 20 Поместите обивку в коляску (рис. а). Застегните молнию по верхнему краю коляски со стороны головы (рис. b) ; а затем со стороны ног (рис. c).
- 21 Внутри коляски в самой нижней части сначала необходимо вставить ткань под подголовником (рис. d), затем наденьте жесткий тканевый язычок на его место по всему участку, указанному на рисунке (рис. e);
- 22 В самой высокой части (рис. f), установите жесткий тканевый язычок на его место сначала по бокам (стрелка 1), а затем по центру (стрелка 2).
- 23 Если спинка опущена, слегка поднимите ее, чтобы закрепить сетку на подголовнике, а затем вдоль коляски (рис. g). Вставьте матрасик (рис. h).
- 24 **ВНИМАНИЕ!** Проверьте правильность установки жестких опор. Вставьте трубку с ручкой для переноски в переднее гнездо капюшона, следя за тем, чтобы ручка вошла надлежащим образом.
- 25 Затем вставьте вторую металлическую подпорку в более дальнее гнездо капюшона.
- 26 Вставьте капюшон в специальные крепления и пристегните все кнопки по нижнему краю, как показано на рисунке.

Уход за подкладкой:

очищайте тканевые вставки от пыли

- При стирке точно следуйте инструкциям на этикетке, вышито в чехол изделия.
- не отбеливать хлором;
- не гладить;
- не чистить в химчистке;
- не обрабатывать растворителями и не сушить в барабанных сушильных машинах.

Чистка изделия

- Это изделие требует периодического обслуживания. Ваше изделие нуждается в несложном уходе. Операции чистки и ухода должны выполняться только взрослыми.
- Периодически очищайте пластмассовые детали влажной тряпкой, не пользуйтесь растворителями и сходными веществами.

- Почистите щеткой тканые части, чтобы удалить пыль.
- Защитите изделие от атмосферных осадков - воды, снега или дождя. Постоянная и продолжительная подверженность солнечным лучам может вызвать цветовые изменения многих материалов.
- Храните изделие в сухом месте.
- Не забывайте регулярно проветривать внутреннюю часть люльки.

The Original Accessory Peg Perego

Принадлежности Peg Perego разработаны как полезные и практичные средства для облегчения жизни родителей. Ознакомьтесь со всеми принадлежностями к вашему изделию на веб-сайте www.pegperego.com

Серийные номера

- 27 Информация о дате производства Culla Belvedere находится внутри на боковой стороне корпуса под внутренней обивкой Culla Belvedere (Fig.a).
Серийные номера на коляске Home stand несут необходимую информацию, касающуюся даты ее изготовления (Fig.b).
- **Название устройства, дата его изготовления и серийный номер.**
Данная информация необходима в случае обращения за поддержкой.

Peg Perego S.p.A.

В компании Peg Perego SpA внедрена система управления качеством, сертифицированная TÜV Italia Srl по стандарту ISO 9001. Компания Peg Perego имеет право вносить в любой момент изменения в модели, описанные в настоящем издании, по причинам технического или коммерческого характера.

Служба Обслуживания Peg Perego

В случае утери или порчи аксессуаров, применяйте только фирменные запасные части производства компании Peg Perego. Для выполнения ремонта, замены запасных частей и получения информации об устройстве обращайтесь в службу послепродажного обслуживания Peg Perego, сообщив, при его наличии,

серийный номер продукта:

Срок службы: 3 года
Гарантийный срок: 12 месяцев
тел.: 0039/039/60.88.213
e-mail customer.service@pegperego.com
сайт в интернете: www.pegperego.com

Изготовитель: Peg Perego S.p.A.
(Пер Перего С.П.А.); Адрес: Via de Gasperi 50 - 20862
ARCORE (MB), Italy (Виа де Гаспери 50,
20862 Аркоре (МБ), Италия).
Страна производства: Италия



TR_Türkçe

Bir Peg Perego ürününü tercih ettiğiniz için size teşekkür ederiz.

⚠ UYARI

ÖNEMLİ - DİKKATLİ BİR ŞEKİLDE OKUYUN VE İLERİDE BAŞVURMAK ÜZERE SAKLAYIN.

Bebeğin güvenliği, eğer bu talimatlara riayet edilmez ise, tehlikeye atılabilir.

- UYARI: bu ürün, yarımsız oturamayan, dönemeyen ve elleri ve dizleri üzerinde kendilerini kaldıramayan çocuklar için uygundur. Maksimum çocuk ağırlığı: 9 kg.
- UYARI: yalnızca sert, yatay ve kuru yüzeylerde kullanın.
- UYARI: Başka çocukların başlarında bir yetişkin olmadan bebek taşıyıcısının yanında oynamalarına izin vermeyin.
- UYARI: Culla Belvedere Pusetin herhangi bir parçası kırılmış, yırtılmış veya eksiğe kullanmayın.
- Sadece üretici/dağıtıcı tarafından önerilen veya tedarik edilen yedek parçalar kullanılmalıdır.

- Ürünü merdiven ya da basamakların, ısı kaynaklarının, açık alevlerin veya çocuğun erişebileceği yerlerde bulunan tehlikeli nesnelere yakınında kullanmayın.
- Ürün mutlaka bir yetişkin tarafından monte edilip hazır hale getirilmelidir.
- UYARI: iskelet kaldırılmadan önce ve elde taşırken, arkalık ve ayak dayama yeri tamamen düz olmalıdır.
- UYARI: bebek arabasını taşıma için kaldırmadan önce, kilidin dikey konumda doğru şekilde takıldığını kontrol edin.
- UYARI: kullanmadan önce, tüm montaj mekanizmalarının doğru şekilde sabitlendiğinden emin olunuz.
- Mekanizmalara parmaklarınızı sokmayın.
- Üreticinin onaylamadığı aksesuarları kullanmayın.
- Bu ürün, yeni doğan bebekler ve ağırlığı 9 kg'a kadar olan çocuklar için tasarlanmıştır.
- UYARI: Yaralanmayı önlemek için bu ürünü açarken ve katarken çocuğunuzun uzakta olduğundan emin olun.
- UYARI: Yatar pozisyonda olduğunda bebeğin başının gövdenin altında

kalmadığından emin olun.

- Kullanım öncesinde, hasar ve aşınma emarelerinin bulunup bulunmadığını görmek için kolları ve bebek taşıyıcısının altını kontrol edin.
- Culla Belvedere Puseti kaldırmadan önce gidonun doğru konumda olduğundan emin olun.
- Ortam sıcaklığını ve çocuğun giysilerini göz önünde bulundurun ve çocuğun ne çok soğuk ne de çok sıcak olmadığını emin olun. Bebeğin güvenliği, eğer bu talimatlarla riayet edilmez ise, tehlikeye atılabilir.
- Port-bebede boğulma tehlikesi arz edebilecek hiçbir şey bırakmayın (örn. yumuşak oyuncaklar, küçük parçalar, yastık vb.).
- Olası küf oluşumunu önlemek için beşiğin periyodik olarak havalandırılması önerilir. Özellikle iç tekstil kaplamayı yapıdan çıkarın ve altını kuru bir bezle silin.
- Uyku sırasında, iç arkalık ve ayak dayama yeri (varsa) tamamen alçaltılmış olmalıdır.
- Çevresel nedenlerle, minder köpüğüne herhangi bir UV stabilizörü

ilave edilmemiştir.

- Minder köpüğü bunun sonucunda sarı renge dönebilir. Bu ürün kalitesini veya performansını etkilemez.
- Puseti çıkarmadan ve iskeletten yukarı kaldırmadan önce, arkalığı en alçak pozisyonda ayarlayınız.
 - Verilen orijinalden farklı yastıklar kullanmayın ya da böyle yastıklar eklemeyin.
 - Güvenli uyku konusunda bilgi almak için bir sağlık uzmanından tavsiye almanız önerilir.
 - **UYARI: Port bebe içindeki saklama cepleri daima kapalı tutulmalıdır.**

İSKELET İLE BİRLİKTE:

- Bu ürün, aşağıdaki Peg Perego ürünleriyle uyumludur: Veloce, Vivace.
- UYARI: kullanmadan önce, Culla Belvedere Pusetin tüm bağlantı cihazlarının doğru şekilde bağlandığından emin olun.
- **UYARI: Asla çocuğunuzu gözetimsiz bırakmayın.**

AYAKLIK İLE BİRLİKTE:

- UYARI: Bu ürün, aşağıdaki orijinal Peg Perego ürünleri ile uyumludur: Home

Stand.

- **UYARI: Ayaklığın herhangi bir parçası kırılmış, yırtılmış veya eksikse kullanmayın.**
- **UYARI: yalnızca sert, yatay ve kuru yüzeylerde kullanın.**
- **UYARI:** Başka çocukların başlarında bir yetişkin olmadan bebek taşıyıcısının ya da ayaklığın yanında oynamalarına izin vermeyin.
- Home Stand, aşağıdaki Peg Perego beşikleriyle uyumludur: Culla Belvedere.
- **UYARI:** Bebek arabasının kancalarını, her iki tarafta da Stand'ın kancalarıyla hizaladığınızdan emin olun.
- **UYARI DÜŞME TEHLİKESİ –** Çocuğu ürüne yerleştirmeden önce, işlem tamamlandıktan sonra ürünü yukarı doğru çekerek Home Stand'e doğru şekilde kancalandığını her zaman kontrol edin.

Kumaş detayları ile ilgili görseller satın alınan koleksiyondan farklı olabilir. Daha fazla bilgi için web sitemize başvurun: www.pegperego.com

KULLANMA TALİMATLARI **Portbebenin kullanımı**

- 1 TENTE: Klık sesi gelinceye kadar tenteyi yukarı kaldırın. Alt profil üzerinde bulunan tüm düğmeleri, şekilde gösterildiği gibi, ilikleyin.

- 2 Tenteyi alçaltmak için, onu alçaltırken gidona basın.
- 3 **AYAK TAMPONU:** Ayak tamponunu takın ve kenara düğmeyle sabitleyin.
- 4 Miknatıslar sayesinde, bebeği korumak için örtüyü tenteye takmak mümkündür.
Örtünün kanadını şekilde gösterildiği gibi kaldırın.
- 5 Tente, güneş ışınlarından ek koruma sağlamak için açılabilen bir siperlik ile donatılmıştır.
Siperlik, tentenin içine yerleştirilmiştir ve basitçe dışarı doğru çekilerek açılır.
- 6 **MÜKEMMEL PANORAMA MANZARASI:** Bebek arabası, birlikte veya ayrı olarak kullanılabilen, daha fazla havalandırma sağlamanıza ve bebeği uyurken her zaman kontrol altında tutmanıza olanak tanıyan iki pencere ile donatılmıştır:
Üst pencere .
Tentenin panorama penceresi, tentenin üst kısmındaki kumaş aşağıdan yukarıya doğru çevrilerek açılabilir.
- 7 **Alt pencere**
Tentenin altında, menteşeler açıldığında, bebeğin kafasının yanında başka bir pencere açılır (Şek.a).
İki pencere aynı anda açıldığında, bebek için daha fazla havalandırma ve görüş sağlar (Şek.b).
Bebek arabasının panorama pencereleri, menteşeler vasıtasıyla açılabilir veya kapatılabilir. Her ikisi de kapalı menteşeli Culla Belvedere (Şek.c).
ÖNEMLİ: Bebek arabası hareket halindeyken, bebeğin kafasının arkasında bulunan panorama penceresinin kapatılması tavsiye edilir.
- 8 **COMFORT SYSTEM**
Culla Belvedere, bebek arabasının dış tabanında (ayak tarafında) bulunan düğme aracılığıyla ayarlanabilen Comfort System ile donatılmıştır.
Düğmeyi dışarı doğru çekin (Şek.a)
Sırt dayanağını ve ayak dayama yerini yukarı kaldırmak istiyorsanız , düğmeyi saatin tersi yönde çevirin (Şek.b)
sırt dayanağını ve ayak dayama yerini indirmek için düğmeyi saat yönünde çevirin (Şek.c).
İşlem tamamlandıktan sonra, düğmeyi yatay olarak yerine yerleştirin.
- 9 **TAŞIMA KOLU:** taşıma koluna bir gidon montelidir.

- _ Portbebeyi kaldırmadan önce taşıma sapının iyice oturduğundan emin olunuz.
 - _ Puseti yukarı kaldırmadan önce, tentenin doğru taşıma pozisyonunda olmasını sağlayınız.
 - _ Puseti çıkarmadan ve iskeletten yukarı kaldırmadan önce, arkalığı en alçak pozisyonda ayarlayınız .
- 10 Puseti bağlamak için iskelete yerleştirin ve yerine "klik" sesiyle oturana kadar her iki elinizle aşağı bastırın. Puseti bağlamadan ve ayırmadan önce iskeletin frenini mutlaka etkinleştirin.
- ÖNEMLİ:** Pusetin doğru şekilde sabitlendiğinden emin olun.
- 11 Puseti ayırmak için, bağlantı yerlerindeki iki yan kolu kaldırın (şek. 1) ve iskeletten ayırın (şek. 2).
- 12 Fermuarlı iç cep: en kullanışlı eşyaları saklamaya ve elinizin altında tutmaya elverişli bölme.
- UYARI: Port bebe içindeki saklama cepleri daima kapalı tutulmalıdır.**

ÇIKARILABİLİRLİK:

- 13 Tenteyi kaldırıp çıkarmak mümkündür.
Alt profil üzerinde bulunan tüm düğmeleri, şekilde gösterildiği gibi, açın.
- 14 Düğmeye basın (Ok 1) ve tente bağlantısını yukarı kaldırın (Ok 2).
Bağlantıyı çıkarın (Ok 3) ve tenteyi yukarı kaldırın (Ok 4).
- 15 İki sert desteği çıkarın.
- 16 Bebek arabasının içini çıkarmak için:
şilteyi çıkarın (Şek.a).
Bebek arabasının içinde en alt kısımda (Şek.b), sert kumaş çıkıntısını şekilde gösterilen tüm çevre boyunca yuvasından kaydırarak kancasını çıkarın;
- 17 en üst kısımda (Şek.c), sert kumaş çıkıntısını önce ortadan (ok 1) ve ardından yanlamasına (ok 2) yuvasından kaydırarak kancasını çıkarın ve son olarak kumaşı yukarı kaldırın (ok 3).
- 18 Bebek arabasının üst kenarındaki, baş tarafındaki (Şek.d) ve ardından ayak tarafındaki (Şek.e), fermuarları açın.
- 19 Fileyi baş dayanağından çıkarın (Şek.f) ve bebek arabasının tüm iç kaplamasını yukarı doğru çekin (Şek.g).

GİYDIRME:

- 20 Kaplamayı bebek arabasına tekrar yerleştirin (Şek.a).

- Bebek arabasının üst kenarındaki, baş tarafındaki (Şek.b) ve ardından ayak tarafındaki (Şek.c), fermuarları kapatın.
- 21 Bebek arabasının içinde, en alt kısımda, önce kumaşı baş dayanağının altına iyice yerleştirmek (Şek.d), ardından sert kumaş çıkıntısını şekilde gösterilen bölümün tamamı boyunca yuvasına yerleştirmek (Şek.e) gerekir;
- 22 En üst kısımda (Şek.f), sert kumaş çıkıntısını önce yanlamasına (ok 1) ve ardından ortadan (ok 2) yuvasına kancalayın.
- 23 İndirilmişse, fileyi baş dayanağına ve bebek arabasına geçirmek için sırt dayanağının hafifçe yukarı kaldırın (Şek.g). Şilteyi tekrar yerleştirin (Şek.h).
- 24 **DIKKAT:** sert desteklerin doğru takıldığını kontrol edin.
Taşıma koluyla donatılmış gidonu, kolu ortalamaya dikkat ederek tentenin ön yuvasına geçirin.
- 25 Son olarak, ikinci metal desteği tentenin en içteki yuvasına geçirin.
- 26 Tenteyi uygun desteklere kancalayın ve alt profil üzerinde bulunan tüm düğmeleri, şekilde gösterildiği gibi, ilikleyin.

Dolgunun bakımı

- tozları temizlemek için kumaş kısmını fırçalayınız
- Yıkama sırasında, örtüye dikili etikette yer alan talimatlara harfiyen uyun.
 - Klorlu çamaşır suyu kullanmayınız;
 - Ütulemeyiniz;
 - Kuru temizleme yapmayınız;
 - Leke çözücü solvent kullanmayınız ve döner merdaneli kurutma uygulamayınız.

Ürünün temizliği

- Bu ürün periyodik bakım gerektirir .
Elinizdeki ürünün çok az bir bakıma ihtiyacı vardır. Temizlik işlemleri sadece yetişkin kişiler tarafından yapılmalıdır.
- Plastik kısımlarını periyodik olarak nemli bez ile temizleyiniz, çözücü ve benzeri ürünler kullanmayınız.
- Tozdan arındırmak için kumaş kısımlarını fırçalayınız.
- Ürünü su, yağmur veya kar gibi atmosfer etkilerinden koruyunuz; devamlı ve uzun süre güneş altında kalması bir çok malzemede renk değişikliklerine yol açabilir.

- Ürünü kuru bir yerde saklayınız.
- Portbebenin içini düzenli olarak havalandırmayı unutmayın.

The Original Accessory Peg Perego

Peg Perego aksesuarları kullanışlı, ebeveynlerin hayatını kolaylaştıran pratik bir araç olarak tasarlanmıştır. Tüm ürün aksesuarlarımızı www.pegperego.com adresinde keşfedin

Seri numaraları

- 27 Culla Belvedere'nin üretim tarihi hakkında bilgi ürün içerisinde ve Culla Belvedere astarı çekilerek gövdenin yan kısmında bulunabilir (Fig.a).
Home stand ürün üretim tarihindeki bilgileri vermektedir (Fig.b).
- Ürünün adı, üretilme tarihi ve seri numarası.
Bu bilgiler, destek durumunda önemlidir.

Peg Perego S.p.A.

Peg Perego SpA, ISO 9001 standardına uygun olarak TÜV Italia Srl tarafından onaylanmış bir kalite yönetim sistemine sahiptir. Peg Perego, bu belgede belirtilen ürün özellikleri üzerinde, teknik ve ticari gereksinimlere istinaden, arzulanacağı zaman değişiklik yapabileme hakkını saklı tutar.

Peg Perego teknik bakım servisi

Modelin parçalarının kazara kaybedilmesi veya zarar görmesi halinde, sadece orijinal Peg Perego yedek parçalarını kullanınız. Olası tamir ve değiştirme işlemleri, ürün hakkında bilgi, orijinal yedek parça ve aksesuar satışı için Peg Perego Destek Servisi ile temas kurunuz ve mevcutsa ürünün seri numarasını belirtiniz.

Tel. 0039/039/60.88.213

e-mail customer.service@pegperego.com

İnternet sitesi www.pegperego.com

Bu kılavuzun içeriği üzerindeki tüm fikri mülkiyet hakları Peg Perego S.p.A'ya aittir ve yürürlükteki yasalar tarafından korunmaktadır.

HR/SRB/MNE/BiH_Hrvatski

Hvala Vam što ste odabrali proizvod Peg Perego.

⚠ NAPOMENA

VAŽNO - PAŽLJIVO PROČITAJTE I SAČUVAJTE ZA BUDUĆU UPORABU.

U slučaju nepridržavanja ovih uputa postoji rizik povećanja opasnosti za vaše dijete.

- **UPOZORENJE:** Ovaj proizvod namijenjen je samo za djecu koja ne mogu samostalno sjediti, okretati se i stabilno stajati na rukama i koljenima. Najveća težina djeteta: 9 kg.
- **UPOZORENJE: Koristite samo na stabilnoj, vodoravnoj, ravnoj i suhoj površini.**
- **UPOZORENJE:** Ne dopustite drugoj djeci da se igraju bez nadzora u blizini košare.
- **UPOZORENJE: Ne upotrebljavajte ako je sastavni dio Culla Belvedere slomljen, oštećen ili uklonjen.**
- Upotrebljavajte samo rezervne dijelove koji se isporučuju ili koje preporučuje proizvođač/

distributer.

- Ne upotrebljavajte proizvod u blizini stepeništa ili stepenica; ne upotrebljavajte ga u blizini izvora topline, otvorenog plamena ili opasnih predmeta koje dijete može dosegnuti.
- Postupke sastavljanja i pripremanja proizvoda mora obaviti odrasla osoba.
- **UPOZORENJE: Prije podizanja dječjih kolica i tijekom ručnog prenošenja, naslon i oslonac za noge moraju biti u potpunosti spuštteni.**
- **UPOZORENJE: prije podizanja dječjih kolica za vožnju provjerite je li se ručka pravilno pričvrstila u okomiti položaj.**
- **UPOZORENJE: Prije uporabe uvjerite se da su svi mehanizmi za pričvršćivanje ispravno povezani.**
- Izbjegavajte uvlačenje prstiju unutar mehanizama.
- Ne upotrebljavajte dodatke koje ne odobri proizvođač.
- Ovaj je proizvod usklađen za djecu od rođenja do 9 kg težine.
- **UPOZORENJE:** Kako biste izbjegli ozljede, pobrinite se da dijete bude

na sigurnoj udaljenosti kada sklapate ili rasklapate ovaj proizvod.

- **UPOZORENJE:** Kada se dijete polegne, pripazite da glava djeteta nikada ne bude u položaju nižem od njegovog tijela.
- Prije uporabe provjerite ručke za prenošenje i donji dio kolijevke kako biste utvrdili postojanje znakova oštećenosti i istrošenosti.
- Prije podizanja Culla Belvedere provjerite nalazi li se ručka u ispravnom položaju za uporabu.
- Pripazite na temperaturu okoline i odjeću djeteta te se pobrinite da djetetu nije ni previše hladno ni previše vruće.
U slučaju nepridržavanja ovih uputa postoji rizik povećanja opasnosti za vaše dijete.
- Ne ostavljajte ništa u košari što može predstavljati opasnost od gušenja (npr. mekane igračke, mali dijelovi, jastuci itd.).
- Da biste spriječili moguće stvaranje plijesni, preporučuje se periodično provjetranje kolijevke. Uklonite unutarnju tkanu navlaku i očistite donji

dio suhom krpom.

- Tijekom spavanja unutarnji naslon za leđa i oslonac za noge (ako su prisutni) moraju se potpuno spustiti.
- Iz ekoloških razloga u pjenu madraca nisu dodani stabilizatori UV-a. Stoga je moguće da pjena madraca požuti. To ne utječe na kvalitetu i izvedbu.
- Namjestite oslonac za leđa u najniži položaj prije nego što odvojite košaru od okvira i podignete je.
- Ne dodajte ili upotrebljavajte madrace drukčije od izvorno isporučenog.
- Savjetujemo vam da se obratite zdravstvenom djelatniku za informacije o zdravom i sigurnom snu.
- **UPOZORENJE: pretinci unutar kolijevke moraju uvijek ostati zatvoreni.**

U KOMBINACIJI S OKVIROM:

- Ovaj je artikl kompatibilan sa sljedećim proizvodima poduzeća Peg Perego: Veloce, Vivace.
- **UPOZORENJE** Provjerite jesu li uređaji za

pričvršćivanje proizvoda Culla Belvedere pravilno učvršćeni prije uporabe.

- **UPOZORENJE: Nikada ne ostavljajte dijete bez nadzora.**

U KOMBINACIJI S PROIZVODOM STAND:

- **PAŽNJA** Ovaj je proizvod kompatibilan sa sljedećim izvornim proizvodima poduzeća Peg Perego: Home Stand .
- **PAŽNJA: Ne upotrebljavajte ako je bilo koji dio nosača slomljen, oštećen ili uklonjen.**
- **PAŽNJA: Koristite samo na stabilnoj, vodoravnoj, ravnoj i suhoj površini.**
- **PAŽNJA:** Ne dopustite drugoj djeci da se igraju bez nadzora u blizini košare i nosača.
- Home Stand kompatibilan je sa sljedećim kolijevkama marke Peg Perego : kolijevka Culla Belvedere.
- **PAŽNJA:** Provjerite jesu li svi mehanizmi za pričvršćivanje tijela poravnati, na obje strane s priključcima za postolje.
- **PAŽNJA: OPASNOST OD PADA:** Prije stavljanja djeteta u proizvod uvijek provjerite je li pravilno pričvršćeno za Home Stand povlačenjem proizvoda

prema gore nakon provođenja radnje.

Slike s tekstilnim detaljima mogu se razlikovati od stvarnih detalja na kupljenom proizvodu.

Kako biste saznali dodatne informacije, posjetite našu mrežu mjesto: www.pegperego.com

UPUTE ZA UPORABU

Korištenje košare


- 1 KUPOLA: Podižite kupolu dok ne začujete zvuk KLIK. Zakopčajte sve gumbе na unutarnjem profilu prema prikazanoj na slici.
- 2 Za spuštanje kupole, pritisnite ručicu i istodobno je povucite prema dolje.
- 3 NAVLAKA: Navucite navlaku i zakopčajte je na bočnim stranama.
- 4 Zbog magnetske mogućе je pričvršćivanje navlake za kupolu radi pružanja bolje zaštite djeteta. Dovoljno je podignuti ovratnik navlake u skladu s prikazanim na slici.
- 5 Kupola ima vizir koji se može otvoriti radi pružanja dodatne zaštite od sunčevih zraka. Vizir se nalazi unutar kupole i otvara se jednostavnim povlačenjem prema van.
- 6 **PANORAMSKI POGLED:** Kolica imaju dva prozora koja se mogu upotrebljavati zajedno ili zasebno, a kojima se omogućava bolja prozračnost i stalan nadzor nad djetetom dok spava:
Gornji prozor.
Panoramski prozor kupole može se otvoriti izvrtanjem tkanine na gornjem dijelu kupole odozdo prema gore.
- 7 **Donji prozor**
Ispod kupole otvaranjem patentnih zatvarača otvara se još jedan prozor u ravnini s glavom djeteta. (sl. a).
Kada se dva prozora otvore istodobno, omogućava se veća prozračnost i bolja vidljivost djeteta (sl. b).
Panoramski prozori kolica mogu se otvarati ili zatvarati upotrebom patentnih zatvarača. Kolijevka Culla Belvedere s oboma patentnim zatvaračima zatvorena (sl. c).


VAŽNO: kada su kolica u pokretu, savjetuje se zatvoriti panoramski prozor iza glave djeteta.

8 COMFORT SYSTEM

Kolijevka Culla Belvedere ima sustav Comfort System koji se može namještati upotrebom ručke na vanjskoj bazi (strana na kojoj su stopala) kolica.

Povucite ručku prema van (sl. a)

Ako želite podignuti naslon za leđa i oslonac za noge, okrećite ručku u smjeru suprotnom od kazaljke na satu .

Ako pak želite spustiti naslon za leđa i oslonac za noge, okrećite ručku u smjeru kazaljke na satu .

Nakon što to obavite, vratite ručku u utor usmjerenu vodoravno.

9 RUČKA ZA PRENOŠENJE: velika je ručka opremljena ručkom za prenošenje.

- Prije podizanja sjedalice provjerite je li ugrađena ručka pravilno pričvršćena.
 - Prije nego što podignete košaru provjerite je li se kupila nalazi u pravilnom položaju za nošenje.
 - Namjestite oslonac za leđa u najniži položaj prije nego što odvojite košaru od okvira i podignete je.
- 10 Za pričvršćenje košare, postavite je na okvir i objema rukama pritisnite, dok se ne začuje glasni klik. Prije pričvršćenja i otpuštanja košare, uvijek aktivirajte kočnicu okvira.

VAŽNO: Provjerite je li košara ispravno pričvršćena.

- 11 Za otpuštanje košare, podignite dvije bočne poluge na očici (sl_1) i odvojite je od okvira (sl_2).
 - 12 Unutarnji džep s patentnim zatvaračem: prostran odjeljak za pohranjivanje najkorisnijih stvari kojima možete jednostavno i brzo pristupiti.
- UPOZORENJE: pretinci unutar kolijevke moraju uvijek ostati zatvoreni.**

SKIDANJE:

- 13 Moguće je izvući kupolu i skinuti je. Otkopčajte sve gumbе na unutarnjem profilu prema prikazanoj na slici.
- 14 Pritisnite gumb (strelica 1.) i podignite pričvrсни sklop kupole (strelica 2.). Izvucite pričvrсни sklop (strelica 3.) i podignite kupolu (strelica 4.).

- 15 Skinite dva čvrsta nosača.
- 16 Za skidanje unutarnje navlake kolica: uklonite madrac (sl. a).
U najnižem dijelu unutrašnjosti kolica (sl. b), odspojite kruti tkani jezičak izvlačeći ga iz utora duž perimetra prikazanog na slici.
- 17 U najvišem dijelu (sl. c) odspojite kruti tkani jezičak izvlačeći ga iz utora prvo centralno (strelica 1.), a zatim bočno (strelica 2) dok ne podignete tkaninu (strelica 3.).
- 18 Otvorite patentne zatvarače na gornjem rubu kolica na strani gdje je glava (sl. d), a nakon toga na strani gdje su noge (sl. e).
- 19 Izvucite mrežu naslona za glavu (sl. f), a zatim cijelu unutarnju navlaku kolica prema gore (sl. g).
- POSTAVLJANJE NAVLAKE:**
- 20 Ponovno postavite navlaku u kolica (sl. a). Zatvorite patentne zatvarače na gornjem rubu kolica na strani gdje je glava (sl. b), a nakon toga na strani gdje su noge (sl. c).
- 21 U najnižem dijelu unutrašnjosti kolica treba prvo dobro postaviti tkaninu ispod naslona za glavu (sl. d), a zatim postaviti kruti tkani jezičak u utor duž čitavog dijela prikazanog na slici (sl. e).
- 22 U najvišem dijelu (sl. f) pričvrstite kruti tkani jezičak za odgovarajući utor prvo bočno (strelica 1.), a zatim centralno (strelica 2.).
- 23 Ako je spušten, lagano podignite naslon za leđa da biste dobro postavili mrežu na naslon za glavu i duž kolica (sl. g). Ponovno postavite madrac (sl. h).
- 24 **PAŽNJA:** provjerite pravilnost umetanja čvrstih nosača. Umetnite cijev s ručkom za nošenje u prednji utor na kupoli postavljanjem ručke u središnji položaj.
- 25 Nakon toga umetnite drugi metalni nosač u unutrašnji utor kupole.
- 26 Pričvrstite kupolu za odgovarajuće nosače i zakopčajte sve gumbе na unutarnjem profilu prema prikazanom na slici.

Održavanje obloge

- Četkajte platnene dijelove za skidanje prašine;
- Prilikom pranja pridržavajte se uputa navedenih na naljepnici ušivenoj na vreći proizvoda.

- ne izbjeljajte klorom;
- ne glačajte;
- ne koristite kemijsko čišćenje;
- ne skidajte mrlje otapalima i ne sušite u rotacijskoj sušilici rublja.

Čišćenje proizvoda

- Ovaj proizvod trebate periodično održavati. Vaš proizvod zahtjeva minimalno održavanje. Čišćenje i održavanje mogu obavljati samo odrasle osobe.
- Redovito očistite plastične dijelove vlažnom krpom i pri tom ne koristite otapala ili slične proizvode.
- Četkajte platnene dijelove za skidanje prašine.
- Proizvod zaštitite od atmosferskih čimbenika, vode, kiše ili snijega; stalnog i duljeg izlaganja suncu bi moglo uzrokovati promjenu boje mnogih materijala.
- Proizvod čuvajte na suhom mjestu.
- Ne zaboravite periodički prozračivati unutarnjost nosilice.

The Original Accessory Peg Perego

Dodaci Peg Perego osmišljeni su kako bi se na praktičan način olakšao život roditeljima. Pogledajte sve dodatke iz asortimana proizvoda Peg Perego na mrežnom mjestu www.pegperego.com

Serijski brojevi

- 27 Proizvod Culla Belvedere sadrži u unutarnjem dijelu i na bočnoj strani podvozja podatke vezane uz datum proizvodnje (Fig.a).
Trebao otvoriti tkaninu proizvoda Culla Belvedere. Home stand ima navedene podatke o datumu proizvodnje (Fig.b).
- **Naziv proizvoda, datum proizvodnje i serijski broj.** Navedene su informacije neophodne kada vam je potrebna pomoć.

Peg Perego S.p.A.

Peg Perego SpA je poduzeće sa sustavom upravljanja koji posjeduje certifikat TÜV Italia Srl sukladno normi ISO 9001. Peg Perego može bez prethodne najave mijenjati modele opisane

u ovom dokumentu radi tehničkih ili komercijalnih razloga.

Služba Za Podršku Peg Perego

U slučaju gubitka ili oštećenja dijelova proizvoda, koristite isključivo originalne dijelove Peg Perego. Za moguće popravke, zamjene, informacije o proizvodima, prodaji originalnih rezervnih dijelova i opreme obratite se Službi za podršku Peg Perego, po mogućnosti sa serijskim brojem proizvoda.

tel. 0039/039/60.88.213

zeleni broj: 800/147.414 (poziv iz fiksne mreže)

e-mail customer.service@pegperego.com

internet stranica www.pegperego.com

Sva intelektualna prava sadržana u ovom priručniku su vlasništvo Peg Perego S.p.A. i zaštićena su važećim zakonskim propisima.

PL Polski

Dziękujemy za wybór produktu Peg Perego.

⚠ UWAGA!

WAŻNE - PRZECZYTAJ UWAŻNIE I ZACHOWAJ NA PRZYSZŁOŚĆ JAKO ODNIESIENIE.

Bezpieczeństwo dziecka mogłoby być zagrożone w przypadku nieprzestrzegania niniejszej instrukcji obsługi.

- **OSTRZEŻENIE:** Niniejszy wyrób jest przeznaczony dla dzieci, które samodzielnie nie siadają, nie obracają się i nie podnoszą się na rękach czy kolanach. Maksymalna waga dziecka: 9 kg.
- **OSTRZEŻENIE:** należy używać tylko na stabilnej, poziomej, płaskiej i suchej powierzchni.
- **OSTRZEŻENIE:** Nie należy pozwalać innym dzieciom bawić się bez opieki w pobliżu gondoli.
- **OSTRZEŻENIE:** nie używać, jeżeli jakkolwiek część gondoli Culla Belvedere jest pęknięta, rozerwana

lub jej brakuje.

- Używać tylko części zamiennych dostarczonych lub zalecanych przez producenta/dystrybutora.
- Nie używać produktu w pobliżu schodów czy stopni, nie używać w pobliżu źródeł ciepła, otwartego ognia czy niebezpiecznych przedmiotów, które znajdują się w zasięgu dziecka.
- Montaż i przygotowanie wyrobu powinny wykonać osoby dorosłe.
- **OSTRZEŻENIE: Przed podniesieniem wózka oraz podczas przenoszenia w rękach, siedzisko i podnózek muszą być całkowicie opuszczone.**
- **UWAGA: przed podniesieniem wózka w celu jego przeniesienia, sprawdzić, czy rączka jest prawidłowo zamocowana w pozycji pionowej.**
- **OSTRZEŻENIE: przed użyciem upewnij się, że wszystkie ruchome elementy są połączone prawidłowo.**
- Nie wkładać palców w mechanizmy.
- Nie używać akcesoriów

- niezatwierdzonych przez producenta.
- Niniejszy wyrób jest przeznaczony dla dzieci od urodzenia do max. wagi 9 kg.
- **OSTRZEŻENIE:** Aby uniknąć obrażeń, upewnij się, czy dziecko jest odsunięte kiedy rozkłada się lub składa niniejszy wyrób.
- **OSTRZEŻENIE:** Kiedy dziecko leży, należy upewnić się, że jego głowa nigdy nie znajduje się poniżej jego ciała.
- Przed użyciem należy przejrzeć uchwyty i spód gondoli, aby sprawdzić, czy nie są one uszkodzone ani zużyte.
- Przed uniesieniem gondoli Culla Belvedere należy upewnić się, że uchwyt znajduje się we właściwej pozycji użytkowej.
- Zwrócić uwagę na temperaturę otoczenia i ubiór dziecka oraz upewnić się, że dziecku nie jest ani za ciepło ani za zimno.
- Bezpieczeństwo dziecka mogłoby być zagrożone w przypadku nieprzestrzegania niniejszej instrukcji obsługi.
- Nie pozostawiać w gondoli nic, co

mogłoby grozić uduszeniem (np. miękkie zabawki, drobne części, poduszki, itp.).

- Aby nie doszło do powstania pleśni, zalecamy regularne wietrzenie gondoli. Zdjąć wewnętrzne obicie materiałowe z konstrukcji i przetrzeć dno suchą szmatką.
- Podczas snu wewnętrzne oparcie i podnózek (jeśli występują) muszą być całkowicie obniżone.
- Ze względów ekologicznych do pianki materaca nie dodaje się stabilizatorów UV. Z tego względu pianka materaca może żółknąć. Nie ma to wpływu na jakość produktu ani jego działanie.
- Przed wypięciem i podniesieniem gondolki ze stelaża, wyreguluj zagłówki do pozycji leżącej.
- Nie należy dodawać ani używać materacyków innych niż oryginalnie dostarczone.
- Zalecamy konsultację z pracownikiem służby zdrowia w celu uzyskania informacji dotyczących bezpiecznego snu.
- **OSTRZEŻENIE: kieszenie do**

przechowywania wewnątrz gondoli muszą zawsze być zamknięte.

W PRZYPADKU UŻYCIA NA STELAŻU WÓZKA:

- Ten wyrób jest kompatybilny z następującymi produktami Peg Perego: Veloce, Vivace.
- **OSTRZEŻENIE:** przed użyciem sprawdź, czy mechanizmy zaczepowe gondoli Culla Belvedere są prawidłowo przymocowane.
- **OSTRZEŻENIE: Nigdy nie zostawiaj dziecka bez opieki.**

W PRZYPADKU UŻYCIA NA BAZIE GONDOLI:

- **UWAGA:** niniejszy wyrób jest kompatybilny z następującymi oryginalnymi wyrobami Peg Perego: Home Stand.
- **UWAGA: Nie używać, jeżeli jakkolwiek część podkładki jest pęknięta, rozerwana lub jej brakuje.**
- **UWAGA: należy używać tylko na stabilnej, poziomej, płaskiej i suchej powierzchni.**
- **UWAGA:** Nie należy pozwalać innym dzieciom bawić się bez opieki w pobliżu gondoli czy podkładki.

- Home Stand jest kompatybilny z następującymi produktami Peg Perego: Culla Belvedere.
- UWAGA: Upewnić się, że zaciski wózka są w jednej linii z zaczepami stelaża Home Stand, po obu stronach.
- UWAGA: NIEBEZPIECZEŃSTWO UPADKU - Zanim umieścisz dziecko w produkcie, sprawdź zawsze, czy produkt jest należycie zamocowany w stelażu Home Stand, pociągając produkt w górę po wykonaniu czynności.

Obrazy odnoszące się do elementów z tkaniny mogą różnić się od zakupionej kolekcji.

Aby uzyskać więcej informacji, prosimy odwiedzić naszą stronę internetową: www.pegperego.com

INSTRUKCJA OBSŁUGI

Korzystanie z gondoli

- 1 BUDKA: Unieść budkę aż do usłyszenia kliknięcia. Zapiąć wszystkie napy znajdujące się na dolnej krawędzi, jak pokazano na zdjęciu.
- 2 Aby opuścić budkę, nacisnąć uchwyt i jednocześnie ją opuścić.
- 3 POKROWIEC: Nałożyć pokrowiec i zapiąć go z boku.
- 4 Magnesy umożliwiają przymocowanie pokrowca do budki, gwarantując lepszą ochronę dziecka. Wystarczy podnieść klapkę pokrowca, jak pokazano na rysunku.
- 5 Budka posiada osłonę, którą można otworzyć w celu lepszego zabezpieczenia przed promieniami słonecznymi. Osłona znajduje się wewnątrz budki. Aby ją otworzyć, wystarczy pociągnąć ją na zewnątrz.

- 6 **SZEROKI WIDOK PANORAMICZNY:** Wózek posiada dwa okienka, z których można korzystać jednocześnie lub osobno, które umożliwiają lepszą wentylację i kontrolę dziecka podczas snu:

Okienko górne .

Okienko panoramiczne w budce można otworzyć odwijając od dołu do góry materiał w górnej części budki.

- 7 **Okienko dolne**

Poniżej budki, po rozpięciu zamków otworzy się drugie okienko w miejscu główki dziecka (Rys.a).

Kiedy jednocześnie są otwarte dwa okienka, zapewniona jest lepsza wentylacja i widoczność dziecka (Rys.b).


Okienka panoramiczne w wózku można otworzyć lub zamknąć zamkami. Culla Belvedere z dwoma zamkniętymi zamkami (Rys.c).


WAŻNE: Kiedy wózek jest w ruchu, zalecamy zamknąć okienko panoramiczne znajdujące się za głową dziecka.

- 8 COMFORT SYSTEM

Culla Belvedere posiada Comfort System, który można wyregulować pokrętłem na zewnętrznej podstawie wózka (od strony stóp).

Pociągnąć pokrętło na zewnątrz (Rys.a)

Jeśli chcesz podnieść oparcie i podnózek obróć pokrętło w lewo  ;

Aby obniżyć oparcie i podnózek przekręcić pokrętło w prawo  .

Po zakończeniu czynności ustawić pokrętło poziomo.

- 9 UCHWYT TRANSPORTOWY: rączka posiada uchwyt transportowy.
 - Przed uniesieniem gondoli należy się upewnić, że zintegrowany uchwyt jest prawidłowo zaczepiony.
 - Przed uniesieniem gondoli należy się upewnić, że budka znajduje się w prawidłowej pozycji do transportu.
 - Przed odczepieniem gondoli od stelaża i uniesieniem jej należy ustawić oparcie na najniższej pozycji.
- 10 Aby zaczepić gondolę, należy umieścić ją na stelażu wózka i docisnąć obiema rękami, aż do usłyszenia kliknięcia. Zawsze włączać hamulec stelaża wózka przed zaczepieniem czy odczepieniem gondoli.

WAŻNE: Sprawdzić, czy wózek jest prawidłowo zaczepiony.

- 11 Aby odczepić gondolę, podnieść dwie boczne dźwignie znajdujące się na ramie (Rys. 1) i odczepić ją od stelaża (Rys. 2).
 - 12 Wewnętrzna kieszeń z zamkiem: wygodne miejsce, aby odłożyć i mieć w zasięgu ręki przydatne przedmioty.
- OSTRZEŻENIE: kieszenie do przechowywania wewnątrz gondoli muszą zawsze być zamknięte.**

ZDEJMOWANIE POKROWCA:

- 13 Można zsunąć i zdjąć budkę.
Rozpiąć wszystkie napy znajdujące się na dolnej krawędzi, jak pokazano na zdjęciu.
- 14 Wcisnąć przycisk (Strzałka 1) i podnieść zaczep budki (Strzałka 2).
Wysunąć zaczep (Strzałka 3) i podnieść budkę (Strzałka 4).
- 15 Wyjąć dwie sztywne podkładki.
- 16 Aby wyjąć wnętrze wózka:
zjąć materac (Rys.a).
Wewnątrz wózka, w najniższej części (Rys.b), odczepić sztywną zakładkę tkaniny, wysuwając ją wzdłuż całego obwodu, jak pokazano na rysunku;
- 17 w najwyższym miejscu (Rys.c), odczepić sztywną zakładkę, wysuwając ją - najpierw na środek (strzałka 1) a potem z boku (strzałka 2), na koniec podnieść tkaninę (strzałka 3).
- 18 Otworzyć zamek w górnej krawędzi wózka, od strony głowy (Rys.d), a następnie od strony stóp (Rys.e).
- 19 Wysunąć siatkę zagłówka (Rys.f) i wysunąć całe wyłożenie wewnętrzne wózka w górę (Rys.g).

POWLEKANIE:

- 20 Nałożyć pokrycie na wózek (Rys.a).
Zamknąć zamek w górnej krawędzi wózka, od strony głowy (Rys.b), a następnie od strony stóp (Rys.c).
- 21 Wewnątrz wózka, w najniższej części, należy najpierw dobrze ustawić tkaninę pod zagłówkiem (Rys.d), następnie nałożyć na sztywną zakładkę tkaniny wzdłuż całego obwodu, jak pokazano na rysunku (Rys.e);
- 22 W najwyższym miejscu (Rys.f), zaczepić sztywną zakładkę, najpierw z boku (strzałka 1) a potem na środku (strzałka 2).
- 23 Jeśli jest opuszczone, podnieść delikatnie oparcie, aby dobrze nałożyć siatkę na zagłówek i wzdłuż wózka (Rys.g).

Włożyć materac (Rys.h).

- 24 UWAGA: sprawdzić, czy sztywne podkładki są prawidłowo włożone. Włożyć rurkę wyposażoną w uchwyt transportowy do przedniego gniazda budki, upewniając się przy tym, aby wyśrodkować uchwyt.
- 25 Na koniec włożyć drugi metalowy wspornik do najgłębiej położonego wewnętrznego gniazda budki.
- 26 Przyczepić budkę do odpowiednich podpór i zapiąć wszystkie napy znajdujące się na dolnej krawędzi, jak pokazano na zdjęciu.

Czyszczenie tapicerki

Szczotkuj elementy tapicerowane, aby usunąć kurz.

- Instrukcja dotycząca zasad czyszczenia znajduje się na metce wszytej w tapicerkę siedziska.
- Nie używaj chlorowych wybielaczy.
- Nie prasuj.
- Nie czyść chemicznie.
- Nie usuwaj plam rozpuszczalnikami i nie susz w suszarce bębnowej.

Konserwacja produktu

- Ten produkt wymaga okresowej konserwacji. Czyszczenie tapicerki może być przeprowadzone tylko przez osobę dorosłą.
- Regularnie czyść plastikowe elementy za pomocą wilgotnej szmatki. Nie stosuj chemikaliów, wybielaczy ani innych środków czystości.
- Szczotkuj elementy tapicerowane, aby usunąć kurz.
- Chroni produkt przed niekorzystnymi warunkami atmosferycznymi, tj. deszcz, śnieg czy wilgoć. Zbyt długie wystawianie produktu na działanie promieni słonecznych może spowodować zmiany w odcieniu i fakturze tkaniny.
- Przechowuj produkt w suchym i zacienionym miejscu.
- Pamiętaj o regularnym wietrzeniu wnętrza gondoli.

The Original Accessory Peg Perego

Aksesoria Peg Perego zostały specjalnie zaprojektowane dla wygody i ułatwienia życia rodziców. Aby poznać bogatą ofertę akcesoriów odwiedź www.pegperego.com

lub www.akord.poznan.pl.

Numer seryjny

- 27 Po wewnętrznej stronie skorupy Culla Belvedere znajdują się informacje na temat daty produkcji wózka. W tym celu należy odchylić materiał Culla Belvedere (Fig.a). Po bazą Siedziska Home stand znajdują się wszystkie niezbędne informacje dotyczące produktu (Fig.b).

Nazwa, data produkcji oraz numer seryjny.

Informacje te są niezbędne, jeśli potrzebna będzie pomoc.

Peg Perego S.p.A.

Peg Perego SpA to firma z wdrożonym systemem zarządzania jakością certyfikowanym przez TÜV Italia Srl, zgodnie z normą ISO 9001. Producent Peg Perego zastrzega sobie prawo do wprowadzania zmian w modelach prezentowanych w niniejszej publikacji dla celów technicznych i reklamowych.

Serwis gwarancyjny i pogwarancyjny Peg Perego

Jeżeli jakkolwiek z części zgubi się lub ulegnie zniszczeniu, nie używaj zamienników. W celu zdobycia informacji, wymiany lub naprawy produktu bądź zakupienia oryginalnych części możesz skontaktować się z producentem lub dystrybutorem w swoim kraju.

tel. 0039/039/60.88.213

e-mail customer.service@pegperego.com

www.pegperego.com

Wszelkie prawa autorskie dotyczące treści niniejszej instrukcji są własnością firmy Peg Perego S.p.A. i są chronione obowiązującym prawem.

UA Українська

Дякуємо за вибір продукції Peg Perego.

⚠ ПОПЕРЕДЖЕННЯ ВАЖЛИВО - УВАЖНО ПРОЧИТАЙТЕ І ЗБЕРІГАЙТЕ ДЛЯ ПОДАЛЬШОГО ВИКОРИСТАННЯ. Ви можете піддати небезпеці життя дитини, якщо знехтуєте рекомендаціями даної інструкції.

- **УВАГА:** Цей виріб призначений для дітей, які не можуть сидіти без підтримки, самостійно перевертатися і ставати навкарачки. Максимальна вага дитини: 9 кг.
- **УВАГА:** Використовуйте лише на рівній, горизонтальній і сухій поверхні.
- **УВАГА:** Не дозволяйте іншим дітям гратися поряд із колискою-переноскою без нагляду.
- **УВАГА:** Не користуйтеся колискою Culla Belvedere, якщо будь-яка з її частин зламана,

зношена або відсутня.

- Слід використовувати лише запасні частини, які постачає або рекомендує виробник/дистриб'ютор.
- Не користуйтеся виробом поблизу сходів або сходинок, джерел тепла і відкритого вогню або небезпечних предметів, розташованих у межах досяжності для дитини.
- Збирання й підготовку виробу мають виконувати дорослі особи.
- **УВАГА: Перед підніманням корпусу колиски та під час його перенесення вручну спинку й опору для ніг слід перевести у повністю горизонтальне положення.**
- **УВАГА! Перш ніж підняти коляску для транспортування, пересвідчіться, що ручку правильно встановлено у вертикальне положення.**
- **УВАГА: Перед використанням переконайтеся, що всі механізми фіксації закріплені правильно.**
- Не вставляйте пальці в механізми.
- Не використовуйте аксесуари, не схвалені виробником.

- Цей виріб призначено для дітей від народження до набуття ваги 9 кг.
- **УВАГА:** Щоб уникнути травмування під час розкладання і складання виробу, переконайтеся, що в ньому немає дитини.
- **УВАГА:** Переконайтеся, що голівка дитини, яка лежить у колисці, не знаходиться нижче тіла.
- Перед використанням коліски-переноски перевіряйте її ручки та дно на наявність пошкоджень і слідів зношування.
- Перш ніж підняти колиску Culla Belvedere, переконайтеся, що ручку встановлено у правильне положення.
- Враховуйте температуру довілля й одяг дитини, стежте за тим, щоб дитині не було ані надто холодно, ані надто спекотно. Ви можете піддати небезпеці життя дитини, якщо знехтуєте рекомендаціями даної інструкції.
- Не залишайте в люльці нічого, що може становити небезпеку задушення (наприклад, м'які іграшки, дрібні деталі, подушки тощо).

- Для запобігання появі цвілі радимо періодично провітрювати люльку. Зокрема, знімайте з конструкції внутрішню текстильну підкладку та протирайте дно сухою тканиною.
- Під час сну внутрішні спинка та опора для ніг (за їх наявності) повинні бути повністю опущені.
- З міркувань екологічності до піноматеріалу матраца не додають УФ-стабілізатори.
Тому піноматеріал матраца може пожовкнути. Це не призведе до погіршення його якості й функціональності.
- Перед тим як зняти люльку з шасі, відрегулюйте спинку в найнижче положення.
- Кладіть до виробу лише оригінальний, наданий виробником, матрац.
- Радимо звернутися за консультацією до медичного фахівця для отримання рекомендацій щодо безпечного сну.
- **УВАГА! Кишені для зберігання речей всередині люльки завжди мають бути закритими.**

У КОМБІНАЦІЇ З ШАСІ.

- Цей виріб сумісний із такими продуктами Peg Perego: Veloce, Vivace.
- **УВАГА:** Перед використанням переконайтеся, що все з'єднувальне приладдя колиски Culla Belvedere зафіксоване належним чином.
- **УВАГА: Дитина має завжди перебувати під наглядом.**

У КОМБІНАЦІЇ ЗІ СТІЙКОЮ.

- **УВАГА!** Цей виріб сумісний із такими оригінальними виробами Peg-Perego: Home Stand.
- **УВАГА! Не користуйтеся виробом, якщо будь-яка з його частин зламана, зношена або відсутня.**
- **УВАГА! Використовуйте лише на рівній, горизонтальній і сухій поверхні.**
- **УВАГА!** Не дозволяйте іншим дітям гратися поряд із колискою-переноскою та стійкою без нагляду.
- Home Stand сумісна з наступними люльками Peg Perego: Culla Belvedere.
- **УВАГА!** Переконайтеся, що кріплення корпусу коляски співпадають з обох боків з

кріпленнями Home Stand.

- **УВАГА! НЕБЕЗПЕКА ПАДІННЯ** - Перш ніж посадити дитину у виріб, завжди перевіряйте, чи правильно він прикріплений до Home Stand, потягнувши виріб угору після виконання операції.

Зображення текстильних елементів може відрізнятись від придбаного виробу. Щоб отримати докладніші відомості, відвідайте наш веб-сайт: www.pegerego.com

ПОСІБНИК З ЕКСПЛУАТАЦІЇ Використання колиски

- 1 **КАПЮШОН:** Підніміть капюшон до клацання. Застебніть усі кнопки по нижньому краю, як показано на малюнку.
- 2 Щоб опустити капюшон, натискайте на ручку, опускаючи його.
- 3 **МУФТА ДЛЯ НІГ:** встановіть муфту для ніг і пристебніть її по боках.
- 4 За допомогою магнітів можна приєднати чохол до капюшону для кращого захисту дитини. Просто підніміть одворот чохла, як показано на малюнку.
- 5 Капюшон обладнано козирком, що відкривається, для додаткового захисту від сонячних променів. Козирок розташований усередині капюшона і відкривається простим втягуванням назовні.
- 6 **ВЕЛИКИЙ ПАНОРАМНИЙ ОГЛЯД:** Коляска має два віконця, які можна використовувати разом або окремо, що дозволяє забезпечувати крашу вентиляцію і неперервно стежити за дитиною, коли вона спить:
Верхнє віконце.
Панорамне віконце капюшона можна відкрити, відгортнувши тканину верху капюшона знизу догори.
- 7 **Нижнє віконце**
Під капюшоном, розстебнувши блискавку, можна

відчинити ще одне віконце поряд з головою дитини (мал. а).


Обидва віконця, відчинені одночасно, забезпечують крашу вентиляцію та видимість дитини (мал. b). Панорамні віконця коляски відкриваються та закриваються за допомогою блискавок. Culla Belvedere з обома закритими блискавками (мал. c).

ВАЖЛИВО! Під час руху коляски бажано закривати панорамне віконце, розташоване за головою дитини.

8 COMFORT SYSTEM

Culla Belvedere обладнана системою Comfort System, регулювання якої здійснюється за допомогою ручки на зовнішньому боці коляски.

Потягніть ручку назовні (мал. а)

Щоб підняти спинку та опору для ніг, поверніть ручку проти годинникової стрілки 

щоб опустити спинку та опору для ніг, поверніть ручку за годинниковою стрілкою 

Після завершення процедури вставте ручку на місце; ручка має перебувати в горизонтальному положенні.

9 РУЧКА ДЛЯ ПЕРЕНЕСЕННЯ: ручка колиски має спеціальну частину для зручного носіння.

- Перш ніж піднімати колиску, переконайтеся, що вбудований капюшон правильно прикріплений.
- Перш ніж піднімати колиску, переконайтеся, що капюшон у правильному положенні для перенесення.
- Перш ніж відстебнути й підняти колиску з рами, переведіть спинку в найнижче положення.

10 Щоб закріпити колиску, поставте її на раму і натисніть донизу обома руками до фіксації з клацанням.

Перш ніж встановлювати або знімати колиску, завжди ставте раму на гальмо.

ВАЖЛИВО: Переконайтеся, що колиску правильно закріплено.

11 Щоб відкрити колиску, підніміть два бокових важелі на з'єднувачах (мал. 1) і зніміть її з рами (мал. 2).

12 Внутрішня кишеня на блискавці: зручне відділення для зберігання потрібних речей під рукою.

УВАГА! Кишені для зберігання речей всередині люльки завжди мають бути закритими.

ЗНИМАННЯ ОББИВКИ:

- 13 Капюшон можна зняти, а також зняти з нього оббивку. Відстебніть усі кнопки по нижньому краю, як показано на малюнку.
- 14 Натисніть кнопку (стрілка 1) і підніміть кріплення капюшона (стрілка 2). Вийміть кріплення (стрілка 3) і підніміть капюшон (стрілка 4).
- 15 Вийміть дві жорсткі опори.
- 16 Щоб зняти оббивку коляски: витягніть матрацик (мал. а). Всередині коляски, в найнижчій її частині (мал. б), від'єднайте жорсткий тканинний язичок, зсунувши його по всьому периметру, показаному на малюнку;
- 17 У найвищій частині (мал. с), від'єднайте жорсткий тканинний язичок, зсунувши його по центру (стрілка 1), а потім з боків (стрілка 2), і, нарешті, підніміть тканину (стрілка 3).
- 18 Розстебніть блискавку по верхньому краю коляски з боку голови (мал. d); а потім з боку ніг (мал. e).
- 19 Зніміть сітку з підголівника (мал. f), а потім зніміть всю внутрішню оббивку коляски знизу вгору (мал. g).

НАДАГАННЯ ОББИВКИ:

- 20 Покладіть оббивку в коляску (мал. а). Застебніть блискавку по верхньому краю коляски з боку голови (мал. б); а потім з боку ніг (мал. с).
- 21 Всередині коляски в найнижчій частині спочатку необхідно завести тканину під підголівник (мал. d), а потім встановіть жорсткий тканинний язичок на його місце по всій ділянці, вказаній на малюнку (мал. e);
- 22 У найвищій частині (мал. f) встановіть жорсткий тканинний язичок на його місце спочатку з боків (стрілка 1), а потім по центру (стрілка 2).
- 23 Якщо спинку опущено, трохи підніміть її, щоб закріпити сітку спочатку на підголівнику, а потім уздовж коляски (мал. g). Вставте матрацик (мал. h).
- 24 УВАГА! Перевірте правильність встановлення жорстких опор. Вставте в переднє гніздо капюшона трубку з

- ручкою для перенесення і водночас стежте, щоб ручка увійшла в нього належним чином.
- 25 Потім вставте другу металеву підпору в дальнє гніздо капюшона.
 - 26 Вставте капюшон у спеціальні кріплення та застебніть усі кнопки по нижньому краю, як показано на малюнку.

обслуговування продукту

Почистіть частини тканини, щоб видалити пил;

- Для прання дотримуйтеся ярлика, пришитого на пакеті продукту.
- не відбілювати хлором;
- Не прасувати;
- Не піддавати хімічтіці;
- не видаляти плями розчинниками і не сушити в барабанній сушарці.

Чищення тканинних частин

- Цей виріб потребує періодичного обслуговування. Чищення виробу мають виконувати тільки дорослі особи.
- періодично протирайте пластикові деталі вологою тканиною без використання розчинників, знежирювачів і агресивних засобів для миття;
- для струшування пилу з тканинних частин, використовуйте щітку;
- захищайте виріб від поганої погоди: води, дощу або снігу. Тривала і безперервна дія яскравого сонячного світла може призвести до зміни забарвлення різних матеріалів.
- Зберігайте цей виріб у сухому місці.
- Не забувайте періодично провітрювати внутрішню частину коляски.

The Original Accessory Peg Perego

Акcesуари Peg Perego були розроблені в якості корисної та практичної підтримки, щоб спростити життя батьків. Переглянути всі акcesуари для вашого продукту Peg Perego на www.pegperego.com

Серійні номери

- 27 Інформація про дату виробництва Culla Belvedere знаходиться всередині на бічній поверхні корпусу під внутрішньою оббивкою Culla Belvedere (Fig.a).
На сидінні Home stand зазначено таку інформацію, як дата виготовлення виробу (Fig.b).
- Дана інформація розміщена під сидінням. Назва продукту, дата виготовлення і серійний номер продукту має важливе значення в разі виникнення будь-яких скарг.

Peg Perego S.p.A.

В компанії Peg Perego SpA введена система управління качеством, сертифікована TÜV Italia Srl по стандарту ISO 9001. Peg Perego в будь-який час може вносити зміни до моделей, вказаних в даній інструкції, з технічних або комерційних причин.

Peg Perego servis

Якщо у придбаного вами товару Peg Perego пошкодились або загубились деталі, здійснюйте ремонт або заміну лише оригінальними запасними частинами Peg Perego. У разі необхідності ремонту, заміни деталей, отримання інформації про продукти та аксесуари, будь ласка, зв'яжіться з локальним дистриб'ютором Peg Perego в Україні (з серійним номером продукту та гарантійним талоном)

тел. +38 (050) 32-69-131, (050) 32-65-682, (044) 574-95-41
електронна пошта info@amigotoys.com
або з сервісною службою Peg Perego в Італії
tel. 0039/039/60.88.213
e-mail customer.service@pegperego.com
sito internet www.pegperego.com

Усі права інтелектуальної власності, пов'язані з вмістом цього посібника з експлуатації, належать компанії Peg Perego S.p.A. і захищені чинним законодавством.

EL_Ελληνικά

Σας ευχαριστούμε που επιλέξατε ένα προϊόν Peg Perego.

⚠ ΠΡΟΕΙΔΟΠΟΙΗΣΗ ΣΗΜΑΝΤΙΚΟ - ΔΙΑΒΑΣΤΕ ΠΡΟΣΕΚΤΙΚΑ ΤΙΣ ΟΔΗΓΙΕΣ ΚΑΙ ΦΥΛΑΞΤΕ ΤΕΣ ΓΙΑΤΙ ΜΠΟΡΕΙ ΝΑ ΤΙΣ ΧΡΕΙΑΣΤΕΙΤΕ ΣΤΟ ΜΕΛΛΟΝ. Η ασφάλεια του παιδιού μπορεί να κινδυνεύσει σε περίπτωση που δεν τηρούνται οι παρούσες οδηγίες.

- **ΠΡΟΕΙΔΟΠΟΙΗΣΗ:** Το προϊόν αυτό είναι κατάλληλο για παιδιά που δεν είναι σε θέση να κάθονται από μόνα τους, να γυρίζουν και να σηκώνονται στα χέρια και στα γόνατα. Μέγιστο βάρος του παιδιού: 9 Kg.
- **ΠΡΟΕΙΔΟΠΟΙΗΣΗ: να χρησιμοποιείται μόνο σε σταθερή, επίπεδη, οριζόντια και στεγνή επιφάνεια.**
- **ΠΡΟΕΙΔΟΠΟΙΗΣΗ:** Μην επιτρέπετε σε άλλα παιδιά να παίζουν χωρίς επίτηρηση κοντά στο πορτ-μπεμπέ .
- **ΠΡΟΕΙΔΟΠΟΙΗΣΗ: μη**

χρησιμοποιείτε το προϊόν εάν κάποιο τμήμα του Culla Belvedere έχει σπάσει, σχιστεί ή λείπει.

- Χρησιμοποιείτε αποκλειστικά τα ανταλλακτικά που παρέχει ή συνιστά ο κατασκευαστής/εισαγωγέας.
- Μη χρησιμοποιείτε το προϊόν κοντά σε σκάλες ή σκαλοπάτια, εστίες θερμότητας, ακάλυπτες φλόγες ή επικίνδυνα αντικείμενα στα οποία μπορεί να φτάσει το παιδί.
- Η συναρμολόγηση και η προετοιμασία του προϊόντος πρέπει να γίνει από ενήλικα.
- **ΠΡΟΕΙΔΟΠΟΙΗΣΗ: Πριν ανασηκώσετε το πορτ-μπεμπέ και κατά τη μεταφορά στο χέρι, η πλάτη και το στήριγμα ποδιών πρέπει να είναι εντελώς κατεβασμένα.**
- **ΠΡΟΕΙΔΟΠΟΙΗΣΗ: πριν ανασηκώσετε το καρτσάκι για τη μεταφορά, βεβαιωθείτε ότι η ενσωματωμένη χειρολαβή έχει ασφαλίσει σωστά σε κατακόρυφη θέση.**
- **ΠΡΟΕΙΔΟΠΟΙΗΣΗ: Πριν από τη χρήση βεβαιωθείτε ότι όλοι**

οι μηχανισμοί σύνδεσης είναι συνδεδεμένοι σωστά.

- Μη βάζετε τα δάχτυλα στους μηχανισμούς.
- Μη χρησιμοποιείτε αξεσουάρ που δεν έχουν εγκριθεί από τον κατασκευαστή.
- Αυτό το προϊόν έχει μελετηθεί για παιδιά από τη γέννησή τους έως βάρους 9 kg.
- **ΠΡΟΕΙΔΟΠΟΙΗΣΗ:** Για την αποφυγή τραυματισμών, απομακρύνετε το παιδί σας κατά το δίπλωμα και το ξεδίπλωμα του προϊόντος αυτού.
- **ΠΡΟΕΙΔΟΠΟΙΗΣΗ:** Όταν είναι ξαπλωμένο, βεβαιωθείτε ότι το κεφάλι του παιδιού δεν είναι ποτέ χαμηλότερα από το σώμα του.
- Πριν τη χρήση, ελέγξτε τις χειρολαβές μεταφοράς και το κάτω μέρος του κρεβατιού για να διαπιστώσετε ενδεχόμενα σημάδια ζημιάς και φθοράς.
- Πριν ανασηκώσετε το Culla Belvedere, βεβαιωθείτε ότι η χειρολαβή βρίσκεται στη σωστή θέση χρήσης.
- Λάβετε υπόψη τη θερμοκρασία

περιβάλλοντος και τον ρουχισμό του παιδιού και βεβαιωθείτε ότι το παιδί δεν αισθάνεται υπερβολικό κρύο ή υπερβολική ζέστη.

Η ασφάλεια του παιδιού μπορεί να κινδυνεύσει σε περίπτωση που δεν τηρούνται οι παρούσες οδηγίες.

- Μην αφήνετε οτιδήποτε στο πορτ-μπεμπέ που μπορεί να προκαλέσει κίνδυνο ασφυξίας (π.χ. μαλακά παιχνίδια, μικρά μέρη, μαξιλάρια, κ.λπ.).
- Για να αποφύγετε ενδεχόμενο σχηματισμό μούχλας, συνιστάται να αερίζετε περιοδικά το κρεβατάκι. Ιδιαίτερα, αφαιρέστε από το πλαίσιο την εσωτερική υφασμάτινη επένδυση και περάστε με ένα στεγνό πανί το κάτω μέρος.
- Κατά τη διάρκεια του ύπνου, η εσωτερική πλάτη και το στήριγμα ποδιών (αν υπάρχουν) πρέπει να είναι εντελώς κατεβασμένα.
- Για οικολογικούς λόγους δεν έχουν προστεθεί σταθεροποιητές UV στον αφρό του στρώματος. Επομένως είναι πιθανό ο αφρός του στρώματος να κιτρινίσει. Αυτό

δεν επηρεάζει την ποιότητα και τη λειτουργία.

- Πριν απελευθερώσετε και ανασηκώσετε το πορτ-μπεμπέ από το σκελετό, ρυθμίστε την πλάτη στην πιο χαμηλή θέση.
 - Μην προσθέτετε ή χρησιμοποιείτε στρωματάκια διαφορετικά από το γνήσιο που παρέχεται.
 - Συνιστάται να ζητήσετε συμβουλές από έναν επαγγελματία υγείας για πληροφορίες σχετικά με τον ασφαλή ύπνο.
 - **ΠΡΟΕΙΔΟΠΟΙΗΣΗ: οι θήκες αποθήκευσης στο εσωτερικό της βάσης πρέπει να παραμένουν πάντα κλειστές.**
- ΣΕ ΣΥΝΔΥΑΣΜΟ ΜΕ ΤΟ ΣΚΕΛΕΤΟ:**
- Αυτό το προϊόν είναι συμβατό με τα ακόλουθα προϊόντα της Peg Perego: Veloce, Vivace.
 - ΠΡΟΕΙΔΟΠΟΙΗΣΗ: Βεβαιωθείτε ότι τα συστήματα ασφάλισης του Culla Belvedere είναι σωστά στερεωμένα πριν τη χρήση.
 - **ΠΡΟΕΙΔΟΠΟΙΗΣΗ: Μην αφήνετε ποτέ το παιδί σας χωρίς επίτηρηση.**

ΣΕ ΣΥΝΔΥΑΣΜΟ ΜΕ ΤΟ STAND:

- **ΠΡΟΕΙΔΟΠΟΙΗΣΗ:** αυτό το προϊόν είναι συμβατό με τα ακόλουθα γνήσια προϊόντα της Peg Perego: Home Stand.
- **ΠΡΟΕΙΔΟΠΟΙΗΣΗ:** Μην χρησιμοποιείτε εάν οποιοδήποτε τμήμα στήριξης έχει σπάσει, σχιστεί ή λείπει.
- **ΠΡΟΕΙΔΟΠΟΙΗΣΗ:** να χρησιμοποιείται μόνο σε σταθερή, επίπεδη, οριζόντια και στεγνή επιφάνεια.
- **ΠΡΟΕΙΔΟΠΟΙΗΣΗ:** Μην επιτρέπτε σε άλλα παιδιά να παίζουν χωρίς επίτηρηση κοντά στο πορτ-μπεμπέ και στα στηρίγματα
- Το Home Stand είναι συμβατό με τις ακόλουθες βάσεις Peg Perego: Culla Belvedere.
- **ΠΡΟΕΙΔΟΠΟΙΗΣΗ:** Βεβαιωθείτε ότι μηχανισμοί σύνδεσης στο καροτσάκι ευθυγραμμίζονται με τους γάντζους του Stand , σε αμφότερες τις πλευρές.
- **ΠΡΟΕΙΔΟΠΟΙΗΣΗ ΚΙΝΔΥΝΟΣ ΠΤΩΣΗΣ** – Πριν τοποθετήσετε το παιδί στο προϊόν ελέγχετε πάντοτε ότι έχει κλειδώσει σωστά στο Home Stand τραβώντας προς τα πάνω το προϊόν μόλις εκτελεστεί ο χειρισμός.

Οι φωτογραφίες που αναφέρονται στις υφασμάτινες λεπτομέρειες μπορεί να διαφέρουν από το αγορασμένο μοντέλο. Για περισσότερες πληροφορίες συμβουλευτείτε την ιστοσελίδα μας: www.pegperego.com

ΟΔΗΓΙΕΣ ΧΡΗΣΗΣ

Χρήση του πολυκαροτσιού

- 1 **ΘΟΛΩΤΟ ΚΟΥΒΟΥΚΛΙΟ:** Σηκώστε το θολωτό κουβούκλιο μέχρι να ακουστεί ένα κλικ. Κοιμώστε όλα τα κουμπιά στο κάτω προφίλ, όπως φαίνεται στην εικόνα.
- 2 Για να κατεβάσετε την κουκούλα, πιέστε τη χειρολαβή και ταυτόχρονα κατεβάστε την προς τα κάτω.
- 3 **ΠΟΔΟΣΑΚΟΣ:** Προσαρμόστε τον ποδόσακο και κοιμώστε τον στο πλάι.
- 4 Χάρη στους μαγνήτες μπορείτε να συνδέσετε τον ποδόσακο με την κουκούλα εξασφαλίζοντας στο παιδί μεγαλύτερη προστασία. Αρκεί να ανασηκώσετε το προστατευτικό του ποδόσακου όπως στην εικόνα.
- 5 Το θολωτό κουβούκλιο είναι εξοπλισμένο με γείσο το οποίο μπορεί να ανοίξει ώστε να παρέχει πρόσθετη κάλυψη από τις ακτίνες του ήλιου. Το γείσο τοποθετείται μέσα στο θολωτό κουβούκλιο και ανοίγει τραβώντας το απλά προς τα έξω.
- 6 **ΥΠΕΡΟΧΗ ΠΑΝΟΡΑΜΙΚΗ ΘΕΑ:** Το παιδικό καροτσάκι είναι εξοπλισμένο με δύο παράθυρα, τα οποία μπορούν να χρησιμοποιηθούν μαζί ή χωριστά, και τα οποία σας επιτρέπουν να παρέχετε περισσότερο αερισμό και να έχετε πάντοτε τον έλεγχο του παιδιού όταν κοιμάται:
Επάνω παράθυρο
Το πανοραμικό παράθυρο του θολωτού κουβούκλιου μπορεί να ανοίξει διπλώνοντας το ύφασμα στο πάνω μέρος του θολωτού κουβούκλιου από κάτω προς τα επάνω.
Κάτω παράθυρο
Κάτω από το θολωτό κουβούκλιο, ανοίγοντας τα φερμουάρ, ανοίγει ένα άλλο παράθυρο που βρίσκεται αντικριστά στο κεφάλι του παιδιού (Εικ. α). Όταν τα δύο παράθυρα είναι ταυτόχρονα ανοιχτά, παρέχουν μεγαλύτερο αερισμό και ορατότητα του παιδιού (Εικ. β).

Τα πανοραμικά παράθυρα στο παιδικό καροτσάκι μπορούν να ανοίξουν ή να κλειθούν χρησιμοποιώντας τους μεντεσέδες, Culla Belvedere με κλειστά και τα δύο φερμουάρ (Εικ. γ).


ΣΗΜΑΝΤΙΚΟ: Όταν το παιδικό καροτσάκι κινείται, συνιστάται να κλείσετε το πανοραμικό παράθυρο που βρίσκεται πίσω από το κεφάλι του παιδιού.


8 COMFORT SYSTEM

Η Culla Belvedere είναι εξοπλισμένη με ένα Comfort System το οποίο μπορεί να ρυθμιστεί χρησιμοποιώντας το πόμολο στην εξωτερική βάση (πλευρά του ποδιού) του παιδικού καροτσιού.

Τραβήξτε το πόμολο προς τα έξω (Εικ. α)

Εάν θέλετε να σηκώσετε την πλάτη και το υποπόδιο

στρέψτε το πόμολο αριστερόστροφα 

Για να χαμηλώσετε την πλάτη και το υποπόδιο, στρέψτε το πόμολο δεξιόστροφα 

Μόλις ολοκληρωθεί η λειτουργία, τοποθετήστε το πόμολο πίσω στη θέση του με οριζόντια προσανατολισμό.

9 ΧΕΙΡΟΛΑΒΗ ΜΕΤΑΦΟΡΑΣ: η μεγάλη χειρολαβή διαθέτει χειρολαβή μεταφοράς.

- Πριν ανασηκώσετε το πορτ-μπεμπέ, βεβαιωθείτε ότι η ενσωματωμένη χειρολαβή έχει ασφαλίσει καλά.
- Πριν ανασηκώσετε το πορτ-μπεμπέ, βεβαιωθείτε ότι η κουκούλα βρίσκεται στη σωστή θέση για τη μεταφορά.
- Πριν απελευθερώσετε και ανασηκώσετε το πορτ-μπεμπέ από το σκελετό, ρυθμίστε την πλάτη στην πιο χαμηλή θέση.

10 Για να συνδέσετε το πορτ-μπεμπέ, τοποθετήστε το στον σκελετό και πιέστε με τα δύο χέρια έως ότου ασφαλίσει με ένα κλικ.

Πριν την τοποθέτηση ή την αφαίρεση του πορτ-μπεμπέ, το φρένο του σκελετού πρέπει να είναι πάντα κατεβασμένο.

ΣΗΜΑΝΤΙΚΟ: Βεβαιωθείτε ότι το πορτ-μπεμπέ έχει ασφαλίσει σωστά.

- 11 Για να αποσυνδέσετε το πορτ-μπεμπέ, ανασηκώστε τους δύο πλαισίους μοχλούς που βρίσκονται στην άρθρωση (Εικ.1) και αποσυνδέστε το από τον σκελετό (Εικ.2).
- 12 Εσωτερική τσέπη με φερμουάρ: μια βολική θήκη ώστε να αποθηκεύετε και να έχετε πάντοτε μαζί σας τα πιο χρήσιμα πράγματα.

ΠΡΟΕΙΔΟΠΟΙΗΣΗ: οι θήκες αποθήκευσης στο εσωτερικό της βάσης πρέπει να παραμένουν πάντα κλειστές.

ΑΦΑΙΡΟΥΜΕΝΟ ΚΑΛΥΜΜΑ:

13 Υπάρχει η δυνατότητα να βγάλετε το θολωτό κουβούκλιο και να το αφαιρέσετε τελείως.
Ξεκουμπώστε όλα τα κουμπιά στο κάτω προφίλ, όπως φαίνεται στην εικόνα.

14 Πατήστε το κουμπί (Βέλος 1) και ανασηκώστε το εξάρτημα του θολωτού κουβούκλιου (Βέλος 2).

Αφαιρέστε το εξάρτημα (Βέλος 3) και σηκώστε το θολωτό κουβούκλιο (Βέλος 4).

15 Αφαιρέστε τα δύο άκαμπτα στηρίγματα.

16 Για να αφαιρέσετε το εσωτερικό από το παιδικό καροτσάκι: αφαιρέστε πρώτα το στρώμα (Εικ. α).

Μέσα στο παιδικό καροτσάκι στο χαμηλότερο τμήμα (Εικ.

β), απαγκιστρώστε την άκαμπτη υφασμάτινη γλωττίδα αφαιρώντας την από το κάθισμα της κατά μήκος ολόκληρης της περιμέτρου όπως υποδεικνύεται στην εικόνα.

17 Στο υψηλότερο τμήμα (Εικ. γ), απαγκιστρώστε τη γλωττίδα από άκαμπτο ύφασμα αφαιρώντας την από τη θέση της τραβώντας πρώτα από το κέντρο (βέλος 1) και στη συνέχεια από τις πλευρές (βέλος 2) και, τελικά, ανασηκώστε όλο το ύφασμα (βέλος 3).

18 Ανοίξτε πρώτα τα φερμουάρ στην επάνω άκρη στο παιδικό καροτσάκι, στην πλευρά του κεφαλιού (Εικ. δ) και, μετά, από την πλευρά των ποδιών (Εικ. ε).

19 Αφαιρέστε το δίχτυ από το προσκέφαλο (Εικ. στ) και εν συνεχεία αφαιρέστε όλο το εσωτερικό κάλυμμα από το παιδικό καροτσάκι τραβώντας το προς τα επάνω (Εικ. ζ).

ΥΦΑΣΜΑΤΙΝΗ ΕΠΕΝΔΥΣΗ:

20 Επανατοποθετήστε το κάλυμμα στο παιδικό καροτσάκι (Εικ. α). Κλείστε τα φερμουάρ που είναι στην επάνω άκρη στο παιδικό καροτσάκι, στην πλευρά του κεφαλιού (Εικ. β) και, μετά, στην πλευρά των ποδιών (Εικ. γ).

21 Μέσα στο παιδικό καροτσάκι, στο χαμηλότερο τμήμα αυτού, είναι απαραίτητο να τοποθετήσετε πρώτα την υφασμάτινη επένδυση καλά και σωστά κάτω από το προσκέφαλο (Εικ. δ) και, εν συνεχεία, να τοποθετήσετε την άκαμπτη υφασμάτινη γλωττίδα στο κάθισμα της κατά μήκος ολόκληρου του τμήματος όπως υποδεικνύεται στην εικόνα (Εικ. ε);

22 Στο υψηλότερο τμήμα (Εικ. στ), γαντζώστε την άκαμπτη υφασμάτινη γλωττίδα στο κάθισμα του πρώτα στις πλευρές (βέλος 1) και μετά στο κέντρο (βέλος 2).

- 23 Εάν είναι χαμηλωμένο, ανασηκώστε ελαφρά την πλάτη ώστε να χωρέσει το δίχτυ στο προσκέφαλο και κατά όλο το μήκος στο παιδικό καροτσάκι (Εικ. ζ).
Επανατοποθετήστε το στρώμα (Εικ. η).
- 24 ΠΡΟΣΟΧΗ: Ελέγξτε τη σωστή εισαγωγή των άκαμπτων στηρίξεων. Εισαγάγετε τον σωλήνα που είναι εξοπλισμένος με λαβή μεταφοράς στο μπροστινό κάθισμα του θολωτού κουβούκλιου, προσέχοντας να κεντράρετε την λαβή.
- 25 Τέλος, τοποθετήστε το δεύτερο μεταλλικό στήριγμα στην πιο εσωτερική έδρα του θολωτού κουβούκλιου.
- 26 Στερεώστε το θολωτό κουβούκλιο στα κατάλληλα στηρίγματα και κουμπώστε όλα τα κουμπιά στο κάτω προφίλ, όπως φαίνεται στην εικόνα.

Συντήρηση της ταπετσαρίας

- Βουρτίστε τα υφασμάτινα μέρη για να απομακρύνετε τη σκόνη
- Για το πλύσιμο συμβουλευτείτε την ετικέτα που είναι ραμμένη στην επένδυση του προϊόντος.
- μη λευκαίνετε με χλώριο·
- μη σιδερώνετε·
- μη κάνετε στεγνό καθάρισμα·
- μη αφαιρείτε τους λεκέδες με διαλυτικά και μη στεγνώνετε με στεγνωτήριο με περιστροφικό κύλινδρο.

Καθάρισμα του προϊόντος

- Αυτό το προϊόν απαιτεί περιοδική συντήρηση. Το προϊόν σας χρειάζεται ελάχιστη συντήρηση. Οι εργασίες καθαρισμού και συντήρησης πρέπει να εκτελούνται μόνον από ενήλικες.
- Περιοδικά καθαρίζετε τα πλαστικά μέρη με ένα υγρό πανί, μη χρησιμοποιείτε διαλυτικά ή άλλα παρόμοια προϊόντα.
- Βουρτίστε τα υφασμάτινα μέρη για να απομακρύνετε τη σκόνη.
- Προστατεύετε το προϊόν από ατμοσφαιρικούς παράγοντες βροχής, νερό ή χιόνι. Η συνεχής έκθεση στον ήλιο για πολύ καιρό θα μπορούσε να προκαλέσει αλλαγές στο χρώμα πολλών υλικών.
- Φυλάξτε το προϊόν σε ξηρό χώρο.
- Θυμηθείτε να αερίζετε περιοδικά το εσωτερικό του πορτ μπεμπέ.

The Original Accessory Peg Perego

Τα αξεσουάρ Peg Perego έχουν πιστοποιηθεί ως χρήσιμο και

πρακτικό βοήθημα ώστε να διευκολύνουν τη ζωή των γονέων. Ανακάλυψε όλα τα αξεσουάρ του προϊόντος Peg Perego στο www.pegperego.com

Αριθμοί σειράς

- 27 Στο εσωτερικό του Culla Belvedere και στην πλευρά του σκελετού, αναγράφονται πληροφορίες αναφορικά με την ημερομηνία παραγωγής του. Είναι απαραίτητο να ανοίξετε το ύφασμα του Culla Belvedere (Fig.a).

Το Home stand αναγράφει πληροφορίες σχετικά με την ημερομηνία παραγωγής του (Fig.b).

- **Όνομασία του προϊόντος, ημερομηνία παραγωγής και σειριακή αρίθμηση αυτού.**
Αυτές οι πληροφορίες είναι απαραίτητες σε περίπτωση βοήθειας.

Peg Perego S.p.A.

Η Peg Perego SpA είναι μια εταιρεία με Σύστημα Διαχείρισης Ποιότητας πιστοποιημένο από την TÜV Italia Srl, σύμφωνα με το πρότυπο ISO 9001. Η Peg Perego θα μπορεί να επιφέρει ανά πάσα στιγμή τροποποιήσεις στα μοντέλα που περιγράφονται στην παρούσα δημοσίευση, για λόγους τεχνικής ή εμπορικής φύσης.

Υπηρεσία υποστηρίξης Peg Perego

Εάν τυχόν χαθούν ή καταστραφούν μέρη του μοντέλου, χρησιμοποιήστε μόνον γνήσια ανταλλακτικά Peg Perego. Για ενδεχόμενες επισκευές, αντικαταστάσεις, πληροφορίες σχετικά με τα προϊόντα, πώληση γνήσιων ανταλλακτικών και αξεσουάρ, επικοινωνήστε με την Υπηρεσία Υποστήριξης Peg Perego αναφέροντας, σε περίπτωση που υπάρχει, τον σειριακό αριθμό του προϊόντος.

τηλ. 0039/039/60.88.213

e-mail customer.service@pegperego.com

ιστοσελίδα internet www.pegperego.com

Όλα τα δικαιώματα πνευματικής ιδιοκτησίας αναφορικά με το περιεχόμενο των παρόντων οδηγιών χρήσης ανήκουν στην Peg Perego S.p.A. και προστατεύονται από την ισχύουσα νομοθεσία.



2η & 17η οδός (Οδός. Ελύτη)
ΒΙΟ.ΠΑ - Ανω Λιόσια 133 41 Αττικής
Τηλ. : 210 24 74 638 – 210 24 86 850
• Fax: 210 24 86 890
e-mail: info@peramax.gr • www.peramax.gr



Peg Perego -ΠΑΙΔΙΚΑ ΕΙΔΗ ΒΡΕΦΑΝΑΠΤΥΞΗΣ ΚΑΙ ΠΑΙΧΝΙΔΙΑ

ΕΓΓΥΗΣΗ

Η εγγύηση για τυχόν εργοστασιακά ελαττώματα των προϊόντων της Peg Perego ορίζεται για διάστημα 2 ετών από την ημερομηνία αγοράς.

Ο καταναλωτής πρέπει να απευθύνει πάντα το αίτημα προς τον πωλητή, από τον οποίο έχει την απόδειξη αγοράς ή οποιοδήποτε άλλο έγγραφο ισοδύναμο.

Η παρούσα εγγύηση ισχύει μόνο εφόσον το προϊόν χρησιμοποιείται σωστά και βάσει των οδηγιών χρήσεως. Ο κατασκευαστής και οι εντεταλμένοι συνεργάτες του διατηρούν το δικαίωμα του τεχνικού ελέγχου.

Ο κατασκευαστής δεν μπορεί να θεωρηθεί υπεύθυνος εφόσον :

- Δεν τηρηθούν οι ανάλογες οδηγίες χρήσεως του κάθε προϊόντος
 - Καταστραφεί τυχαία το προϊόν ή προκληθούν βλάβες από την κακή χρήση αυτού.
 - Υπάρξει τεχνική παρέμβαση ξένου προς την εταιρεία μας τεχνικού, πράγμα το οποίο απαγορεύεται και αποτελεί κίνδυνο για την ασφάλεια του παιδιού.
 - Φυσιολογική φθορά, η οποία δεν επηρεάζει την λειτουργία του προϊόντος.
- Διατηρείτε την εγγύηση και τις οδηγίες χρήσεως και για μελλοντική χρήση.

ΕΓΓΥΗΣΗ

ΟΝΟΜΑΤΕΠΩΝΥΜΟ ΑΓΟΡΑΣΤΟΥ:

ΔΙΕΥΘΥΝΣΗ:

ΤΗΛΕΦΩΝΟ:

e-mail:

ΣΕΙΡΙΑΚΟΣ ΑΡΙΘΜΟΣ ΠΡΟΪΝΤΟΣ:

ΚΩΔΙΚΟΣ ΠΡΟΪΝΤΟΣ:

ΗΜΕΡΟΜΗΝΙΑ ΑΓΟΡΑΣ

ΣΦΡΑΓΙΔΑ ΚΑΤΑΣΤΗΜΑΤΟΣ

Προσοχή: Η εγγύηση ισχύει μόνο εφόσον έχει συμπληρωθεί και σφραγιστεί από τον πωλητή με την ημερομηνία αγοράς. Ζητήστε το από το κατάστημα τη στιγμή της αγοράς. Αν χαθεί ή καταστραφεί το απόκομμα της εγγύησης δεν μπορεί να αντικατασταθεί.

RO Romanian

Vă mulțumim că ați ales un produs Peg Perego.

**⚠️ AVERTISMENT
IMPORTANT – CITIȚI CU ATENȚIE
ȘI PĂSTRATI ACEST DOCUMENT
PENTRU CÎNSULTARE ULTERIOARĂ**
Dacă nu se respectă aceste
instrucțiuni, siguranța copilului ar
putea fi periclitată.

- **AVERTISMENT:** acest produs este potrivit pentru copii care nu pot sta în șezut fără ajutor, nu se pot rostogoli și nu se pot ridica singuri sprijinindu-se în mâini și genunchi. Greutatea maximă a copilului: 9 Kg.
- **AVERTISMENT: folosiți produsul numai pe o suprafață fermă, orizontală și uscată.**
- **AVERTISMENT:** Nu lăsați alți copii să se joace nesupravegheați în apropierea pătuțului.
- **AVERTISMENT: nu folosiți Culla Belvedere dacă vreuna dintre componente este defectă, uzată sau lipsește.**
- Se vor folosi numai piese de schimb

furnizate sau recomandate de producător/distribuitor.

- Nu folosiți produsul în apropierea scărilor sau a treptelor, a surselor de căldură, a focului deschis sau a obiectelor periculoase aflate în raza de acțiune a copilului.
- Asamblarea și pregătirea produsului trebuie realizate de adulți.
- **AVERTISMENT: Înainte de a ridica landoul și atunci când îl transportați cu mâna, spătarul și suportul pentru picioare trebuie să fie complet orizontale.**
- **AVERTISMENT: Înainte de a ridica căruciorul pentru transport, verificați dacă mânerul este corect cuplat în poziția verticală.**
- **AVERTISMENT: înainte de utilizare, asigurați-vă că toate mecanismele de prindere sunt conectate corect.**
- Nu introduceți degete în mecanisme.
- Nu utilizați accesorii ce nu au fost aprobate de producător.
- Acest produs este proiectat pentru copii începând de la naștere până la o greutate de 9 kg.
- **AVERTISMENT:** Pentru a evita rănirea

copilului, asigurați-vă că acesta este la distanță atunci când pliați și depliați acest produs.

- **AVERTISMENT:** Când stă întins, capul bebelușului nu trebuie să stea mai jos decât corpul său.
- Înainte de utilizare, verificați mânerul și baza landoului să nu prezinte semne de deteriorare și uzură.
- Înainte de a ridica Culla Belvedere, asigurați-vă că bara mânerului se află în poziția corectă pentru utilizare.
- Țineți cont de temperatura ambientală și de îmbrăcămintea copilului și asigurați-vă ca acestuia să nu îi fie nici prea rece, nici prea cald. Dacă nu se respectă aceste instrucțiuni, siguranța copilului ar putea fi periclitată.
- Nu lăsați nimic în landou care ar putea prezenta un pericol de sufocare (de exemplu, jucării moi, piese mici, perne etc.).
- Pentru a preveni formarea de mucegai, se recomandă aerisirea periodică a landoului. În special, îndepărtați învelișul textil interior de pe structură și ștergeți partea inferioară cu un

material textil uscat.

- În timpul somnului, spătarul și suporturile interioare pentru picioare (dacă sunt prevăzute) trebuie să fie complet coborâte.
- Din motive ecologice, nu se adaugă stabilizatori UV la spuma saltelei. Prin urmare, este posibil ca spuma saltelei să se îngălbenească. Acest lucru nu îi compromite calitatea și funcționalitatea.
- Înainte de dezlegarea și ridicarea landoului de pe cadru, reglați spătarul în cea mai joasă poziție.
- Nu adăugați sau utilizați alte saltele decât cea originală furnizată.
- Se recomandă să solicitați sfatul unui profesionist din domeniul sănătății pentru informații privind somnul în siguranță.
- **AVERTISMENT: buzunarele de depozitare din interiorul leagănelui trebuie să rămână întotdeauna închise.**

COMBINAT CU ȘASIUL:

- Acest articol este compatibil cu următoarele produse Peg Perego:

Veloce, Vivace.

- **AVERTISMENT:** asigurați-vă că toate dispozitivele de prindere ale Culla Belvedere sunt fixate corect înainte de utilizare.
- **AVERTISMENT: nu lăsați niciodată copilul nesupravegheat.**

COMBINAT CU SUPTORUL FIX:

- **AVERTISMENT:** Acest produs este compatibil cu următoarele produse originale Peg Perego: Home Stand.
- **AVERTISMENT: Nu folosiți produsul dacă vreuna dintre componente este defectă, uzată sau lipsește.**
- **AVERTISMENT: folosiți produsul numai pe o suprafață fermă, orizontală și uscată.**
- **AVERTISMENT:** Nu lăsați alți copii să se joace nesupravegheați în apropierea pătuțului și a suportului.
- Home Stand este compatibil cu următoarele landouri Peg Perego: Culla Belvedere.
- **AVERTISMENT:** Asigurați-vă că aliniați cârligele landoului cu cârligele Stand, pe ambele părți.

- **AVERTISMENT PERICOL DE CĂDERE**
- Înainte de a așeza copilul în produs, verificați întotdeauna dacă acesta este fixat corect la Home Stand, trăgând în sus de produs după ce ați realizat operațiunea de fixare.

Imaginile care fac referire la detaliile textilelor pot conține diferențe față de colecția achiziționată. Pentru mai multe informații, consultați site-ul nostru: www.pegperego.com

INSTRUCȚIUNI DE UTILIZARE

Utilizarea landoului

- 1 **CAPOTĂ:** Ridicați capota până auziți clic. Prindeți toate capsele de pe profilul inferior, așa cum se arată în figură.
- 2 Pentru a coborî capotina, apăsați bara mânerului în timp ce o coborâți.
- 3 **ÎNVELITOAREA PENTRU PICIOARE:** Montați învelitoarea pentru picioare și încheiați-o în părțile laterale.
- 4 Datorită magneților, husa poate fi atașată la capotă pentru a oferi copilului dvs. mai multă protecție. Este suficient să ridicați reverul capotei, așa cum este ilustrat.
- 5 Capota este echipată cu o vizieră care poate fi deschisă pentru a oferi o protecție suplimentară împotriva razelor solare. Viziera este situată în interiorul capotei și se deschide prin simpla tragere a acesteia spre exterior.
- 6 **VEDERE PANORAMICĂ:** Căruciorul este echipat cu două ferestre, care pot fi folosite împreună sau separat, pentru a asigura o mai bună ventilație și pentru a vă supraveghea copilul în timp ce doarme:
Fereastra superioară.
Fereastra panoramică a capotei poate fi deschisă prin

rotirea de jos în sus a țesăturii de pe partea superioară a capotei.

7 Fereastra inferioară

Sub capotă, prin deschiderea fermoarelor, se deschide o altă fereastră în dreptul capului copilului (Fig.a). Când cele două ferestre sunt deschise în același timp, asigură o mai bună ventilație și vizibilitate a copilului (Fig.b).



Ferestrele panoramice ale căruciorului pot fi deschise sau închise prin intermediul fermoarelor. Culla Belvedere cu ambele fermoare închise (Fig.c).

IMPORTANT: Atunci când căruciorul se află în mișcare, se recomandă să închideți fereastra panoramică aflată în spatele capului copilului.

8 COMFORT SYSTEM

Culla Belvedere este echipată cu Comfort System care poate fi reglat cu ajutorul butonului rotativ de pe baza exterioară (partea picioarelor) a căruciorului.

Trageți butonul rotativ spre exterior (Fig.a)

Pentru a ridica spătarul și suportul pentru picioare, rotiți butonul rotativ în sens invers acelor de ceasornic ; pentru a coborî spătarul și suportul pentru picioare, rotiți butonul rotativ în sensul acelor de ceasornic .

Când operațiunea este finalizată, duceți butonul rotativ înapoi în poziția orizontală.

9 MĂNERUL DE TRANSPORT: bara mânerului este prevăzută cu un mâner de transport.

- _ Înainte de a ridica landoul, asigurați-vă că ați fixat corect capotina inclusă.
- _ Înainte de a ridica landoul, asigurați-vă că ați așezat capotina în poziția corectă pentru transport.
- _ Înainte de a detașa și de a ridica landoul de pe cadru, reglați spătarul în cea mai joasă poziție.
- Pentru a fixa landoul, poziționați-l pe cadru și apăsați-l în jos cu ambele mâini până când se aude un clic.

10 Acționați întotdeauna frâna de pe cadru înainte de a fixa sau de a detașa landoul.

IMPORTANT: Asigurați-vă că landoul este fixat

corespunzător.

11 Pentru a detașa landoul, ridicați cele două leviere laterale de la articulații (Fig. 1) și eliberați-l de pe cadru (Fig. 2).

12 Buzunar interior cu fermoar: compartiment comod pentru depozitarea și păstrarea la îndemână a celor mai utile lucruri.

AVERTISMENT: buzunarele de depozitare din interiorul leagănului trebuie să rămână întotdeauna închise.

DEMONTAREA CAPOTEI:

13 Capota poate fi scoasă și căptușeala poate fi înlăturată. Desfaceți toate capsele de pe profilul inferior, așa cum se arată în figură.

14 Apăsați butonul (Săgeata 1) și ridicați dispozitivul de fixare a capotei (Săgeata 2).

Scoateți dispozitivul de fixare (Săgeata 3) și ridicați capota (Săgeata 4).

15 Scoateți cele două suporturi rigide.

16 Pentru a înlătura căptușeala căruciorului: îndepărtați salteaua (Fig.a).

În interiorul căruciorului, în porțiunea cea mai de jos (Fig.b), desprindeți bucata rigidă din țesătură trăgând-o din locașul acesteia în jurul perimetrului indicat în figură;

17 în porțiunea cea mai înaltă (Fig.c) desprindeți bucata rigidă de țesătură trăgând-o din locașul acesteia mai întâi central (săgeata 1) și apoi lateral (săgeata 2), apoi ridicați țesătura (săgeata 3).

18 Deschideți fermoarul de pe marginea superioară a căruciorului, în partea capului (Fig.d); și apoi în partea picioarelor (Fig.e).

19 Îndepărtați plasa de pe tetieră (Fig.f) și scoateți întreaga căptușeală interioară a căruciorului în sus (Fig.g).

MONTAREA CAPOTEI:

20 Puneți la loc căptușeala căruciorului (Fig.a).

Închideți fermoarele de pe marginea superioară a

- căruciorului, pe partea capului (Fig.b); și apoi pe partea picioarelor (Fig.c).
- 21 În interiorul căruciorului, în partea inferioară, este necesar mai întâi să se poziționeze bine țesătura sub tetieră (Fig.d), apoi să se monteze bucata rigidă de țesătură în locașul său de-a lungul întregii secțiuni prezentate în figură (Fig.e);
 - 22 În porțiunea cea mai înaltă (Fig.f) agățați bucata rigidă de țesătură în poziție, mai întâi lateral (săgeata 1) și apoi central (săgeata 2).
 - 23 Dacă este coborâtă, ridicați ușor spătarul pentru a ajusta plasa strâns pe tetieră și de-a lungul căruciorului (Fig.g). Puneți la loc salteaua (Fig.h).
 - 24 **ATENȚIE:** verificați dacă suporturile rigide sunt introduse corect. Introduceți tubul prevăzut cu mânerul de transport în locașul din față al capotei, având grijă să centrați mânerul.
 - 25 În final, introduceți cel de-al doilea suport metalic în locașul cel mai interior al capotei.
 - 26 Prindeți capota în suporturile corespunzătoare și închideți toate capsele de pe profilul inferior, așa cum se arată în figură.

Instrucțiuni de curățare a componentelor capitonate

- Periați componentele textile pentru a îndepărta praful.
- Când o spălați, respectați cu strictețe instrucțiunile de pe eticheta cusută în interiorul căptușelii.
 - Nu folosiți înălbitori pe bază de clor.
 - Nu călcați.
 - Nu curățați chimic.
 - Nu îndepărtați petele folosind solvenți și nu stoarceți la centrifugă.

Curățarea produsului

- Acest produs necesită întreținere periodică. Acest produs necesită un minim efort de întreținere.

- Curățarea și întreținerea trebuie realizate numai de adulți.
- Curățați periodic componentele din plastic cu o cârpă umedă. Nu folosiți solvenți sau substanțe similare.
 - Periați componentele textile pentru a îndepărta praful.
 - Feriți produsul de agenții atmosferici: umiditate, ploaie sau zăpadă. Expunerea prelungită la soare poate determina modificări de culoare asupra multor materiale.
 - Depozitați produsul într-un mediu uscat.
 - Nu uitați să aerisiți în mod regulat interiorul landoului.

Accesoriile originale Peg Perego

Accesoriile Peg Perego sunt concepute ca mijloace utile și practice pentru simplificarea vieții părinților. Descoperiți toate accesoriile produsului dumneavoastră pe www.pegperego.com.

Numerele seriale

- 27 Informații despre data de fabricație a Culla Belvedere pot fi găsite la interior și pe partea laterală a carcasei, trăgând de căptușeala Culla Belvedere (Fig.a). Home stand raportează informațiile valabile la data fabricației produsului (Fig.b). **Denumirea produsului, data fabricației și numărul serial.** Aceste informații sunt indispensabile în caz de asistență.

Peg Perego S.p.A.

Peg Perego SpA adoptă un sistem de management al calității certificat de TÜV Italia Srl în conformitate cu standardul ISO 9001. Peg Perego va putea face oricând modificări la modelele descrise în această publicație din motive tehnice sau comerciale.

Serviciul post-vânzare Peg Perego

În cazul în care se pierde sau se deteriorează vreo componentă, folosiți numai piese de schimb originale Peg Perego. Pentru orice reparații, înlocuiri, informații despre produse și comenzi de piese de schimb și accesorii originale, vă rugăm să contactați Serviciul Asistență Peg

Perego, menționând numărul serial al produsului.

tel. 0039/039/60.88.213

e-mail customer.service@pegperego.com

website www.pegperego.com

Toate drepturile de proprietate intelectuală asupra conținutului acestui manual sunt deținute de Peg Perego S.p.A. și sunt protejate de legislația în vigoare.

BG_български

Благодарим Ви, че избрахте продукт на марката Peg Perego.

⚠ ВНИМАНИЕ

ВАЖНО: ПРОЧЕТЕТЕ ВНИМАТЕЛНО И ЗАПАЗЕТЕ ЗА БЪДЕЩИ СПРАВКИ.

Безопасността на детето може да се окаже в риск ако не се спазват инструкциите.

- **ВНИМАНИЕ!** Този продукт е подходящ за деца, които не могат да седят без чужда помощ, не могат да се обръщат и не могат да се повдигат на ръце и колене. Максимално тегло на детето: 9кг.
- **ВНИМАНИЕ!** Използвайте само върху твърда, хоризонтална и суха повърхност.
- **ВНИМАНИЕ!** Не позволявайте на други деца да играят без надзор в близост до бебешкия кош.
- **ВНИМАНИЕ!** Не използвайте ако някоя част от Culla Belvedere е счупена, скъсана или липсва.
- Трябва да се използват само резервни части доставени или

препоръчани от производителя/
дистрибутора.

- Не използвайте продукта в близост до стълби, стъпала, източници на топлина, открит огън или опасни предмети, намиращи се в обсега на детето.
- Сглобяването и подготовката на продукта трябва да се извършват само от възрастни.
- **ВНИМАНИЕ: Преди да вдигнете коша и когато го пренасяте на ръка, облегалките за гръб и крака трябва да са напълно равни.**
- **ВНИМАНИЕ: Преди да вдигнете коша, за да го носите, се уверете, че дръжката е закрепена правилно във вертикална позиция.**
- **ВНИМАНИЕ: преди употреба се уверете, че всички механизми за закрепване са свързани правилно.**
- Не поставяйте пръсти в механизмите.
- Не използвайте аксесоари, които не са одобрени от производителя.
- Този продукт е предназначен за деца от раждането до тегло от 9 кг.
- **ВНИМАНИЕ:** За да избегнете

нараняване, се уверете, че детето е далеч, когато разгъвате и сгъвате продукта.

- **ВНИМАНИЕ:** Когато лежи, се уверете, че главата на бебето не е по-ниско от тялото му.
- Преди употреба, проверете дръжките и дъното на бебешкия кош за следи от щети и износване.
- Уверете се, че дръжката е в правилна позиция за употреба преди да вдигате коша Culla Grande.
- Вземете предвид температурата на околната среда и облеклото на бебето и се уверете, че не му е нито прекалено студено, нито прекалено горещо. Безопасността на детето може да се окаже в риск ако не се спазват инструкциите.
- Не оставяйте нищо в коша, което може да представлява опасност от задушаване (напр. меки играчки, малки части, възглавници и др.).
- За да предотвратите евентуално образуване на мухъл, се препоръчва периодично да

проветрявате креватчето.
По-специално отстранете
вътрешната текстилна подплата от
конструкцията и избършете дъното
със суха кърпа.

- По време на сън облегалката и вътрешната подложка за крака (ако има) трябва да са напълно спуснати.
- С оглед опазване на околната среда към дунапена за матраци не са добавени UV стабилизатори. Следователно е възможно дунапенът за матраци да пожълтее. Това не компрометира качеството и функционалността му.
- Преди да разкачите и вдигнете коша от рамката, настройте облегалката до най-ниска позиция.
- Не добавяйте или използвайте матраци различни от предоставения оригинален.
- Препоръчва се да потърсите съвет от медицински специалист за информация относно безопасния сън.
- **ВНИМАНИЕ: джобовете за вещи вътре в коша трябва винаги да стоят затворени.**

В КОМБИНАЦИЯ СЪС ШАСИ:

- Този продукт е съвместим със следните продукти на Peg Perego: Veloce, Vivace.
- **ВНИМАНИЕ:** уверете се, че всички закрепващи елементи на Culla Grande са правилно фиксирани преди употреба.
- **ВНИМАНИЕ: никога не оставяйте детето без надзор.**

В КОМБИНАЦИЯ СЪС стойка

- Този продукт е съвместим със следните продукти на Peg Perego: Home stand.
- **ВНИМАНИЕ!** Не използвайте ако някоя част от Culla Belvedere е счупена, скъсана или липсва.
- **ВНИМАНИЕ!** Използвайте само върху твърда, хоризонтална и суха повърхност.
- **ВНИМАНИЕ!** Не позволявайте на други деца да играят без надзор в близост до бебешкия кош.
- Home Stand е съвместим със следните кошове за новородено Peg Perego : Culla Belvedere.
- **ВНИМАНИЕ:** Уверете се, че сте подравнили механизмите за закрепване на коша с тези на стойката и от двете страни.

- **ВНИМАНИЕ ОПАСНОСТ ОТ ПАДАНЕ**
– Преди да поставите детето в продукта, винаги проверявайте дали е правилно закрепен към Home Stand, като в края на операцията издърпате продукта нагоре.

Илюстрации, на които са изобразени елементи от тъкани може да не съответстват на колекцията, която сте поръчали.
За по-подробна информация посетете нашия уебсайт: www.pegperego.com.

ИНСТРУКЦИИ ЗА УПОТРЕБА

Използване на коша

- 1 **СЕННИК:** Повдигнете сенника докато не се чуе щракване. Закопчайте всички копчета на долния профил, както е показано на фигурата.
- 2 За да свалите сенника, натиснете дръжката докато го свалите.
- 3 **ПОКРИВАЛО ЗА КРАЧЕТА:** Поставете покривалото и закопчайте страничните копчета.
- 4 Магните могат да се използват, за да закрепите покривалото към сенника, осигурявайки още по-добра защита на детето. Просто вдигнете покривалото, както е показано.
- 5 Сенникът е снабден с визьор, който може да се отваря, за да осигури допълнителна защита от слънчевите лъчи. Визьорът се поставя от вътрешната страна на сенника и се отваря чрез лесно издърпване навън.
- 6 **ШИРОК ПАНОРАМЕН ИЗГЛЕД:** Количката е оборудвана с два прозореца, които могат да се използват заедно или поотделно, за да осигурят по-добра вентилация и да държат детето винаги под контрол, когато спи:

Горен прозорец.

Панорамният прозорец на сенника може да се

отвори, като се завърти платът отдолу нагоре в горната част на сенника.

7 **Долен прозорец**

Под сенника чрез отваряне на циповете се отваря друг прозорец на нивото на главата на детето (Фиг.а). Когато двата прозореца са отворени едновременно, те осигуряват по-добра вентилация и видимост към детето (Фиг.б).


Панорамните прозорци на количката могат да бъдат отворени или затворени чрез циповете. Кошът Culla Belvedere с закопчани два ципа (Фиг.с).


ВАЖНО: Когато количката се движи, се препоръчва да се затвори панорамният прозорец, разположен зад главата на детето.

8 COMFORT SYSTEM

Кошът за новородено Culla Belvedere е снабден с Comfort System, може да се регулира чрез ръчка, намираща се на външната страна на основата (от страна на краката) на количката.

Издърпайте ръчката навън (Фиг.а)

Ако искате да повдигнете облегалката за гърба и подложката за краката, завъртете ръчката в посока, обратна на часовниковата стрелка 

за да свалите облегалката и подложката за краката, завъртете ръчката в посока по часовниковата стрелка 

След приключване на операцията поставете ръчката обратно в гнездото в хоризонталното ѝ положение.

9 ДРЪЖКА: Кошът е снабден с дръжка за носене.

- Преди да повдигнете коша, се уверете, че вграденият сенник е правилно захванат.
 - Преди да повдигнете коша се уверете, че сенникът е в правилна позиция за транспортиране.
 - Преди да разкачите и вдигнете коша от рамката, нагласете облегалката на най-ниска позиция.
- 10 За да закачите коша, позиционирайте го на рамката и натиснете надолу с две ръце докато не щракне на място. Винаги активирайте спирката на рамката преди да закачите и разкачите коша.

ВАЖНО: Уверете се, че кошът е правилно закачен.

- 11 За да разкачите коша, повдигнете двата странични лоста (фиг. 1) и го освободете от рамката (фиг. 2).
- 12 Вътрешен джоб с цип: удобно отделение, в което можете да съхранявате и държите под ръка най-полезните неща.

ВНИМАНИЕ: джобовете за вещи вътре в коша трябва винаги да стоят затворени.

ВЪЗМОЖНОСТ ЗА СВАЛЯНЕ:

- 13 Възможно е да издърпате сенника и да го свалите. Разкопчайте всички копчета на долния профил, както е показано на фигурата.
- 14 Натиснете бутон (Стрелка 1) и повдигнете окачването на сенника (Стрелка 2). Издърпайте окачването (Стрелка 3) и повдигнете сенника (Стрелка 4).
- 15 Извадете двете твърди опори.
- 16 За да свалите вътрешната част на коша: премахнете матрака (Фиг.а). Вътре в количката, в най-ниската ѝ част (Фиг.б), освободете твърдото езиче от плата, като го извадите от гнездото му по целия периметър на фигурата;
- 17 в най-високата част (Фиг.с), освободете твърдото езиче от плата, като го извадите от гнездото му първо в центъра (стрелка 1), а после странично (стрелка 2), накрая повдигнете плата (стрелка 3).
- 18 Отворете циповете на горния край на количката, от страната на главата (Фиг.д); след това от страната на краката (Фиг.е).
- 19 Издърпайте мрежата от облегалката за глава (Фиг.ф) и издърпайте цялата вътрешна облицовка на количката нагоре (Фиг.г).

ПОСТАВЯНЕ:

- 20 Поставете тапицерията в количката (Фиг.а). Затворете циповете на горния край на количката, от страната на главата (Фиг.б); след това от страната на

краката (Фиг.с).

- 21 Вътре в количката, в най-ниската част е необходимо първо добре да позиционирате плата под облегалката за главата (Фиг.д), след това поставете твърдото езиче в гнездото му по цялата част, показана на фигурата (Фиг.е);
- 22 В най-високата част (Фиг.ф), окачете твърдото езиче от плата в гнездото му първо странично (стрелка 1), а после и в центъра (стрелка 2).
- 23 Ако е свалена, повдигнете леко облегалката за гърба, за да поставите добре мрежата на облегалката за главата и по цялата количка (Фиг.г). Поставете отново матрака (Фиг.х).
- 24 **ВНИМАНИЕ:** проверете правилното поставяне на твърдите опори. Вкарайте тръбата, снабдена с транспортна дръжка, в предното гнездо на сенника, като внимавате да центрирате дръжката.
- 25 Накрая поставете втората метална опора в най-вътрешното гнездо на сенника.
- 26 Закачете сенника на подходящите опори и закопчайте всички копчета на долния профил, както е показано на фигурата.

Инструкции за почистване на тапицерията

Изчетквайте плата, за да отраните праха

- Когато перете, следвайте стриктно инструкциите на етикета зашит върху калъфа.
- Не използвайте белина.
- Не гладете.
- Не използвайте химическо чистене.
- Не отстранявайте петна с разтворители и не сушете в сушилна.

Почистване на продукта

- Този продукт изисква периодична поддръжка. Този продукт изисква минимална поддръжка. Почистването и поддръжката трябва да се извършват само от възрастни.

- Почиствайте периодично пластмасовите части с влажна кърпа. Не използвайте разтворители или подобни вещества.
- Изчетквайте платата от прах
- Защитете продукта от атмосферните влияния: влага, дъжд или сняг. Продължително излагане на слънце може да причини промяна в цвета на много материали.
- Съхранявайте продукта в суха среда.
- Не забравяйте редовно да проветрявате вътрешността на бебешкия кош.

Оригиналните аксесоари Peg Perego

Аксесоарите на Peg Perego са изработени, за да улесняват живота на родителите. Открийте всички аксесоари на продукта на www.pegperego.com

Серийни номера

- 27 Информация за датата на производство на Culla Belvedere може да се намери отвътре и отстрани на коша, като издърпане тапицериата му (Fig.a). Серийните номера на седалката Home stand съдържат информация за датата на производство на продукта (Fig.b).

Име на продукта, дата на производство и сериен номер. Тази информация е задължителна в случай на обслужване.

Peg Perego S.p.A.

Peg Perego S.p.A. приема система за управление на качеството сертифицирана от TÜV Italia Srl в съответствие със стандарт ISO 9001.

Peg Perego може да направи промени по всяко време на моделите описани в тази публикация за технически или търговски цели.

Следпродажбено обслужване на Peg Perego

В случай, че сте изгубили или повредили някоя част, тя трябва да се заменя само с оригинална такава, произведена от Peg Perego. За всякакви ремонти, замени,

информация за продуктите и продажбите на оригинални резервни части и аксесоари, можете да се свържете с обслужващата служба на фирмата и да посочите серийния номер на продукта и датата на производство.

Тел. 0039/039/60.88.213

Email: customer.service@pegperego.com

Уебсайт: www.pegperego.com

Всички права на интелектуална собственост върху съдържанието на това ръководството са собственост на Peg Perego S.p.A. и са защитени от действащите закони.

نشكركم لاختياركم منتج من منتجات Peg Perego

⚠ تحذير

هام - اقرأ التعليمات بعناية، واحفظ بها كمرجع مستقبلي.
قد يتعرض الطفل للمخاطر إذا لم يتم اتباع هذه التعليمات.

- تحذير: هذا المنتج مناسب للأطفال الذين لا يستطيعون الجلوس بدون مساعدة، ولا يمكنهم الالتفاف، وغير القادرين على رفع أجسامهم على أيديهم وركبتهم. أقصى وزن للطفل: 9 كجم.
- تحذير: يستخدم فقط على سطح ثابت بمستوى أفقي وجاف.
- تحذير: لا تدع الأطفال الآخرين يلعبون بلا مراقبة بالقرب من المنتج.
- تحذير: لا تستخدم Culla Belyedere إذا كان أي جزء منه مكسوراً، أو ممزقاً أو مفقوداً.
- يجب استخدام قطع الغيار التي توردها أو توصي بها الشركة المصنعة/الموزع فقط.
- لا تستخدم هذا المنتج بالقرب من السلاالم أو الدرجات أو مصادر الحرارة، أو اللهب المكشوف أو الأشياء التي تمثل خطورة والتي هي في متناول يد الطفل.
- يجب أن يتولى شخص بالغ عمليات تحضير وتجهيز المنتج.
- تحذير: قبل رفع جسم عربة الأطفال وحملها

- باليد، يجب أن يكون مسند الظهر ومسند القدمين مسطحين تماماً.
- تنبيه: قبل رفع عربة النوم من أجل النقل، تأكد من أن المقبض مثبت بشكل صحيح في الوضع الرأسي.
- تحذير: قبل الشروع في الاستخدام، يجب التأكد أولاً أن جميع آليات الربط و التثبيت تعمل بشكل سليم.
- تجنب إدخال أصابعك في آليات التثبيت.
- لا تستخدم أية ملحقات غير معتمدة من قبل الشركة المصنعة.
- يتوافق هذا المنتج مع الأطفال منذ لحظة الميلاد وحتى يبلغ وزنهم 9 كجم.
- تحذير: أثناء عمليات الفتح والإغلاق، يجب التأكد أولاً أن الطفل بعيد بمسافة كافية لتجنب الإصابة.
- تحذير: عند استلقاء الطفل، تأكد من أن رأس الطفل ليست تحت جسم الجهاز.
- قبل الاستعمال، افحص المقابض وأسفل سرير الحمل للتحقق من وجود أية إشارات ل تلفت والتأكد.
- تأكد من أن يد الرافعة في الوضع الصحيح للاستخدام قبل رفع Culla Belvedere.
- يجب مراعاة درجة الحرارة المحيطة وملابس الطفل والتأكد من أن الطفل ليس شديد البرودة ولا شديد السخونة.
- قد يتعرض الطفل للمخاطر إذا لم يتم اتباع هذه التعليمات.
- لا تترك أي شيء في مهد الطفل يمكن أن يشكل خطر الاختناق (مثل الدمى الطرية والأجزاء

الصغيرة والوسائد، وما إلى ذلك).

• لمنع احتمال تشكل العفن، يوصى بتهوية المهد بشكل دوري. على وجه الخصوص، قم بإزالة بطانة النسيج الداخلية من الهيكل، وأمسح الجزء السفلي بقطعة قماش جافة.

• أثناء النوم يجب خفض مسند الظهر ومسند

الساقين الداخلي (إن وجد) بالكامل

• لأسباب بيئية، لا تتم إضافة مثبتات الأشعة فوق البنفسجية إلى فوم المرتبة الصغيرة.

لذلك من الممكن أن يتحول فوم المرتبة الصغيرة إلى اللون الأصفر. هذا لا ينال من جودتها وأدائها.

• قبل فصل المهد ورفع من جسم العربة، اضبط

الظهر في الوضع المنخفض تماما

• لا تضغط أو تستخدم أي فراش مختلف عن

الفراش الأصلي المورد.

• من المستحسن أن تطلب المشورة من أخصائي الرعاية الصحية للحصول على معلومات بشأن النوم الآمن.

• تنبيه: يجب أن تظل جيوب التخزين الموجودة

داخل سرير الطفل مغلقة دائماً.

الارتباط بالهيكل:

• هذا العنصر متوافق مع منتجات Peg Perego

التالية: Vivace, Veloce.

• تحذير: تأكد من أن جميع أجهزة الإرفاق لـ Culla

Belvedere مثبتة بشكل صحيح قبل الاستخدام.

• تحذير: لا تترك طفلك وحده أبداً بدون مراقبة.

الارتباط بالحامل:

• تحذير: هذا المنتج متوافق مع منتجات Peg

Perego الأصلية التالية: Home Stand.

• تحذير: لا تستخدم الحامل إذا كان أي جزء منه

مكسوراً، أو ممزقاً أو مفقوداً.

• تحذير: يستخدم فقط على سطح ثابت

بمستوى أفقي وجاف.

• تحذير: لا تدع الأطفال الآخرين يلعبون بلا مراقبة

بالقرب من سرير الحمل والحامل.

• يتوافق Home Stand مع أسرة Peg Perego

التالية: Culla Belvedere.

• تنبيه: تأكد من محاذاة خطافات العربة مع خطافات

الحامل على كلا الجانبين.

• تنبيه بشأن خطر السقوط - قبل وضع الطفل في

المنتج، تأكد دائماً من تثبيته بشكل صحيح على

Home Stand.

قد تختلف الصور التي تشير إلى تفاصيل النسيج عن المجموعة

التي لديك والتي تم شراؤها.

• للمزيد من المعلومات، قم بزيارة موقعنا الإلكتروني

www.pegperego.com

تعليمات الاستخدام

استخدام عربة النوم المتحركة

1 المظلة: ارفع المظلة حتى تستقر. زر جميع الأزرار الموجودة في

الإطار الجانبي السفلي. كما هو موضح في الشكل.

2 لخفض الغطاء، اضغط على يد الرافعة أثناء خفضها.

3 واقفي القدمين: ثبت واقفي القدم. وزره على الجانب.

4 بفضل المغناطيس. يمكن ربط الغطاء بالمظلة. ما يضمن حماية أكبر للطفل.

فقط ارفع ياقة الغطاء كما هو موضح.

5 المظلة مجهزة بواقى يمكن فتحه لتوفير تغطية إضافية من أشعة الشمس.

يتم وضع الحجاب داخل المظلة، ويتم فتحه ببساطة عن طريق سحبها إلى الخارج.

6 إطلالة بانورامية رائعة: عربة الطفل مزودة بنافذتين يمكن استخدامها معًا أو بشكل منفصل. مما يتيح لك توفير المزيد من التهوية والتحكم دائمًا في الطفل عندما يتنام:

النافذة العلوية

يمكن فتح النافذة البانورامية للمظلة عن طريق طي القماش الموجود أعلى المظلة من الأسفل إلى الأعلى.

النافذة السفلية

حُت الغطاء من خلال فتح المفصلات، يتم فتح نافذة أخرى تتوافق مع رأس الطفل (الشكل a).

عندما تكون النافذتان مفتوحتين في نفس الوقت، فإنهما توفران تهوية ورؤية أكبر للطفل (الشكل b).

يمكن فتح أو إغلاق النوافذ البانورامية لعربة الطفل باستخدام المفصلات. Culla Belvedere مع إغلاق المفصلات (الشكل c).

هام: عندما تتحرك عربة الأطفال، يُنصح بإغلاق النافذة البانورامية الموجودة خلف رأس الطفل.

COMFORT SYSTEM 8

تم تجهيز Culla Belvedere بـ Comfort System يمكن تعديله باستخدام المقبض الموجود على القاعدة الخارجية (جانِب القدم) لعربة الطفل.

اسحب المقبض إلى الخارج (الشكل a)

إذا كنت تريد رفع مسند الظهر ومسند الساقين أدر المقبض عكس اتجاه عقارب الساعة:

تخضع مسند الظهر ومسند القدمين. أدر المقبض في اتجاه عقارب الساعة.

بمجرد اكتمال العملية، أعد المقبض إلى مكانه باتجاه أفقي.

9 مقبض النقل: يد الرافعة مزودة بمقبض للنقل

قبل رفع عربة الطفل، يجب التأكد أن اليد الرافعة المدمجة مشبوكة جيدًا.

قبل رفع المهدي، تأكد أن السقف موجود في الموضع الصحيح

للنقل.

قبل فصل المهدي ورفعها من جسم العربة، اضبط الظهر في الوضع المنخفض تمامًا.

10 لربط bassinet، ضعه على الإطار، واضغط لأسفل بكلتا يديك حتى يستقر في مكانه.

احرص دائمًا على استخدام الفراميل على الهيكل قبل تثبيت bassinet وفكه.

هام: تأكد من تثبيت bassinet بشكل صحيح.

11 لفك bassinet، ارفع الرافعتين الجانبيتين على المفصلات (شكل 1).

12 جيب داخلي بسوستة: حجيبة مريحة لتخزين الأشياء الأكثر تنبيه: يجب أن تظل جيوب التخزين الموجودة داخل سرير الطفل مغلقة دائمًا.

كسوة قابلة للإزالة

13 من الممكن تفكيك الكسوة وخلعها.

قم بفك جميع الأزرار الموجودة في الإطار السفلي. كما هو موضح في الشكل.

14 اضغط على الزر (السهم 1)، وارفع ملحوظ الغطاء (السهم 2).

قم بإزالة الملحوظ (السهم 3)، وارفع المظلة (السهم 4).

15 قم بإزالة الدعامين الصليبيين.

16 لإزالة الجزء الداخلي من عربة الطفل:

قم بإزالة المرتبة (الشكل a).

داخل عربة الطفل في الجزء السفلي (الشكل b)، قم بفك لسان القماش الصلب عن طريق إزالته من مقعده على طول المحيط بأكمله المشار إليه في الشكل:

17 في الجزء العلوي (الشكل c)، قم بفك لسان القماش الصلب بإزالته من مقعده أولاً في المنتصف (السهم 1) ثم في اتجاه جانبي (السهم 2) وأخيرًا ارفع القماش (السهم 3).

18 افتح المفصلات الموجودة على الحافة العلوية لعربة الطفل. جانب الرأس (الشكل d): يليه جانب القدم (الشكل e).

19 قم بإزالة الشبكة من مسند الرأس (الشكل f)، وقم بإزالة الغطاء الداخلي لعربة الطفل بالكامل لأعلى (الشكل g).

الكساء:

- يتطلب هذا المنتج صيانة دورية.
- يحتاج المنتج إلى حد أدنى من الصيانة. يجب ألا يتولى مهمة التركيب إلا شخص بالغ فقط.
- يجب تنظيف الأجزاء البلاستيكية بصفة دورية بواسطة قطعة من القماش المبلل. مع عدم استخدام المذيبات أو المنتجات المشابهة الأخرى.
- قم بتنظيف الأتربة عن الأجزاء المصنوعة من القماش.
- حماية المنتج من العوامل الجوية: الماء، الأمطار أو الثلوج: التعرض المستمر ولفترات طويلة للشمس قد يسبب تغييرا في ألوان معظم الخامات.
- يحفظ المنتج في مكان جاف.
- لا تنسى تهوية مهد الطفل من الداخل. و ذلك بصفة دورية.

The Original Accessory Peg Perego

تم تصميم اكسسوارات Peg Perego لتكون نافعة وعملية لتيسير الأمور على الوالدين. اكتشف جميع الاكسسوارات المخصصة لمتجك من Peg Perego على الموقع الإلكتروني www.pegperego.com

الأرقام التسلسلية

- 27 يمكن العثور على معلومات حول تاريخ إنتاج Culla Belvedere في الداخل وعلى جانب الجسم عن طريق سحب بطاقة Culla Belvedere للخلف (الشكل a).
- Home stand . يحمل المعلومات المتعلقة بتاريخ الإنتاج (الشكل b).
- اسم المنتج. و تاريخ الإنتاج و الرقم التسلسلي للمهد. هذه المعلومات لا غنى عنها في حالة وجود شكوى.

Peg Perego S.p.A

تعتمد Peg Perego Spa نظام إدارة جودة معتمد من قبل TÜV Italia Srl وفقا لمعيار ISO 9001. إجراء تغييرات في أي وقت على الموديلات الواردة في هذا الكتيب لأسباب فنية أو تجارية.

- 20 أعد وضع الغطاء في عربة الطفل (الشكل a).
- أغلق المفصلات الموجودة على الحافة العلوية لعربة الطفل. جهة الرأس (الشكل b): يليه جانب القدم (الشكل c).
- 21 داخل عربة الطفل في الجزء السفلي. من الضروري أولاً وضع القماش جيداً أسفل مسند الرأس (الشكل d). ثم تركيب لسان القماش الصلب في مقعده على طول الجزء بأكمله المشار إليه في الشكل (الشكل e):
- 22 في الجزء العلوي (الشكل f). قم بتعليق لسان القماش الصلب في مقعده أولاً في اتجاه جانبي (السهم 1) ثم مركزياً (السهم 2).
- 23 في حالة خفضه. ارفع مسند الظهر قليلاً حتى تناسب الشبكة مع مسند الرأس وعلى طول عربة الطفل (الشكل g).
- أعد وضع المرتبة (الشكل h).
- 24 تنبيه: تحقق من الإدخال الصحيح للدعامات الصلبة. أدخل الأنبوب الزرود بمقبض حمل في المقعد الأمامي للمظلة. مع الحرص على وضع المقبض في المنتصف.
- 25 وأخيراً، أدخل الدعامة المعدنية الثانية في المقعد الأعمق للمظلة.
- 26 قم بتعليق المظلة في الدعامة المناسبة. وزر جميع الأزرار الموجودة في الإطار السفلي. كما هو موضح في الشكل.

صيانة البطانة

- قم بتنظيف الأجزاء المصنوعة من القماش بواسطة الفرشاة لإزالة الغبار
- يرجى اتباع التعليمات المذكورة على ملصق المنتج الذي تم حياكته على الغطاء عند الغسيل.
 - لا تعرضها للكحول;
 - لا تفردها بالمكواة;
 - لا للتنظيف الجاف;
 - لا تزيل البقع بالمنظفات و لا جفّفها بواسطة الجفّف ذي الأسطوانة الدوارة.

از شما به خاطر انتخاب یک محصول پِگ-پِریگو
تشکر می‌کنیم.

⚠ هشدار

**مهم - یا دقت بخوانید و برای مراجعه در
آینده نگهداری کنید. در صورت عدم رعایت این
دستورالعمل‌ها ممکن است ایمنی کودک به خطر
بیافتد.**

- هشدار: این محصول مناسب کودکانی است که نمی‌توانند بدون استفاده از کمک بنشینند و غلت بزنند و قادر به بالا بردن خود با استفاده از دست و زانو نیستند. حداکثر وزن کودک: 9 کیلوگرم
- **هشدار: فقط روی سطح محکم، افقی و خشک استفاده شود.**
- هشدار: اجازه ندهید که بقیه کودکان بدون مراقب نزدیک گهواره بازی کنند.
- **هشدار: در صورتی که هر قسمتی از گهواره Culla Belvedere شکسته، پاره یا مفقود شده باشد، از آن استفاده نکنید.**
- فقط باید از قطعات تعویضی ارایه شده یا توصیه شده توسط سازنده/فروشنده استفاده شود.
- از محصول در نزدیکی پلکان، منابع گرمایی، شعله‌های باز یا اجسام خطرناک در محدوده دسترسی کودکان استفاده نکنید.
- سرهم‌بندی و آماده‌سازی محصول باید توسط افراد بزرگ‌سال انجام شود.

خدمت ما بعد البیع الخاص بشركة Peg Perego

في حالة فقدان أو تلف أي جزء من أجزاء المنتج، استخدم فقط قطع الغيار الأصلية من Peg Perego. وعند الحاجة لأي تصليح أو استبدال، وللحصول على معلومات بخصوص المنتجات، أو بيع قطع غيار أصلية أو اكسسوارات، يرجى الاتصال بخدمة ما بعد البیع الخاص بشركة Peg Perego مع توضيح الرقم التسلسلي للمنتج إن وجد.

التليفون : 60.88.213/039/0039
البريد الإلكتروني customer.service@pegperego.com
موقع الانترنت www.pegperego.com

عربي- تمتلك Peg Perego - شركة مساهمة- جميع حقوق الملكية الفكرية الموجودة في هذا الكتيب، والتي يحميها القانون.

ها ممکن در صورت عدم رعایت این دستورالعمل خطر بیافتاد است ایمنی کودک به

- از گذاشتن وسایلی که می‌توانند خطر خفگی را به همراه داشته باشند (مانند اسباب بازی‌های نرم، قطعات کوچک، بالش و غیره) خودداری کنید.
- به منظور جلوگیری از تشکیل احتمالی کپک، هواگیری دوره‌ای گهواره توصیه می‌شود. به‌ویژه، آستر پارچه‌ای داخلی را از ساختار جدا کرده و قسمت زیرین را با یک دستمال خشک پاک کنید.
- هنگام خواب پشتی و زیرپایی‌های داخلی (در صورت موجود بودن) باید کاملاً پایین آورده شوند.
- بنا به دلایل زیست‌محیطی، هیچ تثبیت‌کننده ماورای بنفش (UV) به ماده فوم تشک اضافه نمی‌شود. بنابراین ممکن است که فوم تشک زرد شود. این امر به کیفیت و عملکرد آن لطمه نمی‌زند.
- پیش از جداکردن و بلاکشیدن سبد حمل از قاب، پشتی را در پایین‌ترین وضعیت تنظیم کنید.
- از افزودن یا استفاده از تشک‌هایی که غیر از تشک اصلی ارائه شده هستند، اجتناب کنید.
- توصیه می‌شود برای کسب اطلاعات در مورد خواب ایمن از یک متخصص مراقبت‌های بهداشتی مشاوره بگیرید.
- توجه: جیب‌های موجود در داخل گهواره که مخصوص حمل اشیاء هستند باید همیشه بسته بمانند.

ترکیب با شاسی:

- این وسیله با محصولات Peg Perego زیر سازگار است: Veloce, Vivace.

• هشدار: قبل از بلندکردن بدنه کالسکه و هنگام حمل دستی، پشتی و جاپایی باید کاملاً صاف باشند.

• توجه: قبل از بلندکردن کالسکه برای حمل، بررسی کنید که دسته به درستی در حالت عمودی قلاب شده باشد.

• هشدار: پیش از استفاده مطمئن شوید که تمامی مکانیزم‌های چفت و بست به درستی ثابت شده باشند.

• از واردکردن انگشتان خود به داخل مکانیسم‌ها خودداری کنید.

• از وسیله‌های جانبی که توسط سازنده تأیید نشده‌اند، استفاده نکنید.

• این محصول برای کودکان از بدو تولد تا زمانی که به وزن 9 کیلوگرم برسند، طراحی شده است.

• هشدار: برای جلوگیری از بروز جراحت، هنگام بازکردن یا جمع‌کردن محصول، اطمینان حاصل کنید که کودک در نزدیکی آن نباشد.

• هشدار: هنگام لم‌دادن اطمینان حاصل کنید که سر نوزاد پایین‌تر از بدن نباشد.

• قبل از استفاده، دستگیره‌ها و بخش پایینی گهواره را برای یافتن علائم آسیب و سایش بررسی کنید.

• قبل از بلندکردن گهواره Culla Belvedere اطمینان حاصل کنید که دستگیره حمل در وضعیت صحیح قرار دارد.

• دمای محیط و لباس کودک را در نظر داشته باشید و اطمینان حاصل کنید که کودک نه بیش از حد سردش باشد و نه بیش از حد گرمش بشود.

- هشدار: اطمینان حاصل کنید که تمام تجهیزات اتصالی به Culla Belvedere از استفاده به درستی متصل شده باشند.
- **هشدار: هرگز کودک خود را بدون مراقب رها نکنید.**

ترکیب با پایه:

- هشدار: این محصول با محصولات اصلی پگ-پرگو زیر سازگار است: Home Stand.
- **هشدار: در صورتی که قسمتی از پایه شکسته، باره با مفقود شده است، از آن استفاده نکنید.**
- **هشدار: فقط روی سطح محکم، افقی و خشک استفاده شود.**
- هشدار: اجازه ندهید که سایر کودکان بدون مراقب نزدیک گهواره حمل و پایه بازی کنند.
- Home Stand با گهواره‌های پگ پرگو زیر سازگار است: Culla Belvedere.
- توجه: اطمینان حاصل کنید که قلاب‌های کالسکه با قلاب‌های پایه در هر دو طرف تراز شده باشند.
- توجه: خطر سقوط - پیش از قراردادن کودک در محصول، همیشه با کشیدن محصول به سمت بالا پس از اتمام عملیات، بررسی کنید که بامرسی به Home Stand متصل شده باشد.

تصاویر مربوط به جزئیات پارچه ممکن است با مجموعه خریداری شده متفاوت باشد.
سایت ما مراجعه کنید برای کسب اطلاعات بیشتر، به وب www.pegperego.com

دستورالعمل‌های استفاده

استفاده از کبیر

- 1 سایه‌بان: سایه‌بان را تا هنگام شنیده شدن صدای کلیک بلند کنید. همان‌طور که در شکل نشان داده شده است، تمام دکمه‌های موجود بر روی پروفایل پایین را دکمه کنید.

- 2 برای پایین آوردن سایه‌بان، دسته را فشار دهید و هم‌زمان پایین بیاورید.
- 3 پاپوش: پاپوش را تنظیم و آن را به کنار دکمه کنید.
- 4 به لطف آهن‌رباها امکان اتصال روکش به سایه‌بان وجود دارد که این امر محافظت بیشتر کودک را تضمین می‌کند.
- 5 همان‌طور که در تصویر نشان داده شده، کافی است لبه روکش را بلند کنید. سایه‌بان مجهز به ویزور است که می‌تواند به منظور ایجاد پوشش بیشتر در برابر اشعه‌های خورشید باز شود.
- 6 ویزور داخل سایه‌بان قرار دارد و به آسانی با کشیدن آن به طرف بیرون باز می‌شود.
- 7 نمای پانورامای عالی: کالسکه مجهز به دو پنجره قابل استفاده به‌طور هم‌زمان یا به‌طور جداگانه است که امکان تهویه بیشتر و تحت کنترل داشتن مداوم کودک هنگام خواب را ارائه می‌دهد:

پنجره بالایی

پنجره پانورامای سایه‌بان می‌تواند با برگرداندن پارچه روی قسمت بالایی سایه‌بان از پایین به طرف بالا باز شود.

پنجره پایینی

- 7 در زیر سایه‌بان، با بازکردن زیپ‌ها، یک پنجره دیگر که در برابر سر کودک قرار دارد، باز می‌شود (شکل a).
- وقتی دو پنجره به‌طور هم‌زمان باز هستند، تهویه و دید بیشتری را برای کودک فراهم می‌کنند (شکل b).
- پنجره‌های پانورامای کالسکه می‌توانند با استفاده از زیپ باز یا بسته شوند. Culla Belvedere با هر دو زیپ بسته (شکل c).
- مهم: هنگامی که کالسکه در حال حرکت است، توصیه می‌شود که پنجره پانوراما واقع در پشت سر کودک بسته شود.

COMFORT SYSTEM 8

Culla Belvedere مجهز به Comfort System (سیستم راحتی) است که می‌تواند با استفاده از دستگیره روی پایه بیرونی (سمت پاها) کالسکه تنظیم شود.

دستگیره را به سمت بیرون بکشید (شکل a)

اگر می‌خواهید پستی و زیرپایی را بالا بیاورید، دستگیره را در

خلاف جهت عقربه‌های ساعت بچرخانید؛

برای پایین آوردن پستی و زیرپایی، دستگیره را در جهت عقربه‌های

ساعت بچرخانید.

پس از اتمام عملیات، دستگیره را به‌صورت افقی در جای خود قرار

دهید.

9 دسته حمل: میله دسته مجهز به دسته حمل است.

قبل از بلند کردن کریر، مطمئن شوید سایه‌بان یکپارچه به صورت صحیح محکم شده است.

قبل از بلند کردن کریر مطمئن شوید سایه‌بان در وضعیت صحیح برای حمل و جابجایی قرار دارد.

قبل از باز کردن و بلند کردن کریر از چارچوب، پستی را در پایین‌ترین وضعیت آن تنظیم کنید.

10 برای بستن گهواره سببی، آن را بر روی چارچوب قرار دهید و با دو دست فشار دهید تا زمانی که با صدای کلیک جا بیفتد.

همیشه قبل از بستن و بازکردن گهواره سببی، ترمز روی چارچوب را بکشید. مهم: اطمینان حاصل کنید که گهواره سببی به درستی بسته شده است.

11 برای بازکردن گهواره سببی، دو اهرم کناری روی اتصالات را بلند کنید (شکل_1) و آن را از چارچوب آزاد کنید (شکل_2).

12 جیب داخلی با زیپ: محافظه مناسب برای گذاشتن و در دست‌رس داشتن چیزهای مفید.

توجه: جیب‌های موجود در داخل گهواره که مخصوص حمل اشیاء هستند باید همیشه بسته بمانند.

قابلیتِ جداسازی:

13 امکان جداسازی سایه‌بان و برداشتن آن وجود دارد.

دکمه‌های پروفایل پایینی را همان‌طور که در شکل نشان داده شده است، باز کنید.

14 دکمه (پیکان 1) را فشار دهید و پیوست سایه‌بان را بلند کنید (پیکان 2). پیوست را جدا کرده (پیکان 3) و سایه‌بان را بلند کنید (پیکان 4).

15 دو تکیه‌گاه سفت را جدا کنید.

16 برای جداکردن قسمت داخلی کالسکه:

تشک را بردارید (شکل a).

در داخل کالسکه در پایین‌ترین قسمت (شکل b)، زبانه سفت پارچه را با خارج کردن آن از محل خود در امتداد کل محیط نشان داده شده در شکل، باز کنید.

17 در بالاترین قسمت (شکل c)، زبانه سفت پارچه را با کشیدن آن از محل خود، ابتدا از سمت مرکز (پیکان 1) و سپس از سمت جانبی (پیکان 2) باز کرده و در نهایت پارچه را بلند کنید (پیکان 3).

18 زیپ‌های لبه بالایی کالسکه، سمتِ سر (شکل d) و سپس سمت پاهای (شکل e) را باز کنید.

19 توری را از تکیه‌گاه سر خارج کنید (شکل f) و تمام پوشش داخلی کالسکه را به سمت بالا بکشید (شکل g).

پوشش:

20 پوشش را دوباره در کالسکه قرار دهید (شکل a).

زیپ‌های لبه بالایی کالسکه، سمتِ سر (شکل b) و سپس سمت پاهای (شکل c) را ببندید.

21 در داخل کالسکه در پایین‌ترین قسمت، لازم است ابتدا پارچه را به‌خوبی زیر تکیه‌گاه سر قرار دهید (شکل d)، سپس زبانه سفت پارچه را در محل خود در امتداد کل قسمت نشان داده شده در شکل (شکل e) قرار دهید؛

22 در بالاترین قسمت (شکل f)، زبانه سفت پارچه را در محل خود ابتدا به‌صورت جانبی (پیکان 1) و سپس در مرکز (پیکان 2) قلاب کنید.

23 در صورت پایین‌آمدن پستی، آن را برای خوب پوشاندن توری تکیه‌گاه سر و در امتداد کالسکه کمی بلند کنید (شکل g).

تشک را دوباره در موقعیت خود قرار دهید (شکل h).

24 توجه: الحاق صحیح تکیه‌گاه‌های سخت را بررسی کنید. لوله مجهز به دسته حمل را در محل جلوی سایه‌بان وارد کنید و مراقب باشید که دسته در مرکز قرار گیرد.

25 در پایان، دومین تکیه‌گاه فلزی را در داخلی‌ترین محل سایه‌بان وارد کنید.

26 سایه‌بان را در تکیه‌گاه‌های مناسب قلاب کنید و تمام دکمه‌های موجود بر روی پروفایل پایینی را همان‌طور که در شکل نشان داده شده است، دکمه بکنید.

تعمیر و نگهداری بالشتک

برای حذف گردوغبار قسمت‌های پارچه‌ای را برس بکشید؛

• برای شست‌وشو به دستورات روی برچسب دوخته شده روی کیسه

محصول مراجعه کنید.

• از سفیدکننده دارای کلر استفاده نکنید؛

• اتو نکشید.

• خشک‌شویی انجام ندهید؛

• با حلال‌ها لکه‌گیری نکرده و توسط خشک‌کن دوار خشک نکنید.

تمیزکردن محصول

• این محصول نیاز به تعمیر و نگهداری دوره‌ای دارد.

محصول شما به حداقل تعمیر و نگهداری نیازمند است. عملیات تمیزکردن و تعمیر و نگهداری باید فقط توسط بزرگ‌سالان انجام شود.

customer.service@pegperego.com
www.pegperego.com

نیای تایوت همب طوبرم یون عمر تی کل امر قوق ح مرامت
یرماس تک رش هب قلعت م لم رع ل اروت سد ی امر نه ار هچ پاتک
دنراد اراق م کراج نین اوق تظافح تحت و هدوب و گریپ گپ

- قطعات پلاستیکی را با یک پارچه مرطوب به طور دوره ای تمیز کنید، از حلالها یا سایر محصولات مشابه استفاده نکنید.
- برای دور کردن گردوغبار، قسمت های پارچه ای را برس بکشید؛
- محصول را در برابر عوامل جوی، آب، باران یا برف محافظت کنید؛
- قرارگیری مداوم و طولانی مدت در معرض نور خورشید می تواند باعث تغییر رنگ بسیاری از مواد بشود.
- محصول را در یک محل خشک نگهداری کنید.
- تهویه منظم داخلی سبد حمل را به خاطر داشته باشید.

الإكسسوارات

- لوازم جانبی پگ-پرگو به عنوان پشتیبانی مفید و کاربردی برای تسهیل زندگی والدین طراحی شده اند. می توانید تمامی لوازم جانبی برای محصول پگ-پرگو خود را در www.pegperego.com مشاهده کنید

شماره های سری

- 27 اطلاعات مربوط به تاریخ تولید Culla Belvedere را می توانید با کنار زدن آستر Culla Belvedere بر روی قسمت داخلی و در کنار بدنه مشاهده کنید (شکل a).
- Home stand اطلاعات را در تاریخ ساخت محصول گزارش می کند (شکل b).
- نام محصول، تاریخ تولید و شماره سریال آن.
- این اطلاعات در صورت ابراز شکایت ضروری هستند.

Peg Perego S.p.A

شرکت سهامی Peg Perego گواهینامه سیستم مدیریت کیفیت مطابق با استاندارد ISO 9001 از طرف TÜV Italia Srl دریافت کرده است. پگ-پرگو می تواند در هر زمان در مدل های تشریح شده در این نشریه، به دلایل فنی یا تجاری تغییر ایجاد کند.

خدمات پشتیبانی پگ-پرگو Peg Perego

هدش مرگ امرش لڈمر ژا یی اہت مرسق ی فداصت روطه پ رگا
گپ ی ل ص ا ی کدی تا عطق زا اهن ت ، دن شاپ هدی بی س ا ی
ض، ی و عت ، تازی مرعت هنوگ ره ی ارب ، دینک هدفات سا و گریپ
مزاوول و ی ل ص ا ی کدی تا عطق شورف ، لوص حمر هراب رد تا عطق
هت ف رگ س امرت و گریپ گپ ی ن اب ی ت ش پ ت امر د خ اب ، ی ب ن ا ج
دی ه د ه ا را ار لوص حمر لای زس هرامش ، ندوب دوجوم تروص رد و

0039/039/60.88.213 نفلت تپات

IT Italiano

Dichiarazione di conformità

Denominazione del prodotto
CULLA BELVEDERE
HOME STAND

Codice identificativo del prodotto
IN17*
GABA0003*
IABA0002*

Normative di riferimento (origine)

EN 1888-1:2018+A1:2022
EN 1466:2023
EN 71-2:2020
EN 71-3: 2019+A1:2021
Regolamento (CE) N. 1907/2006 - All. XVII pt. 43,50,51,52,78 (REACH)

Dichiarazione di conformità

La PegPerego S.p.A. dichiara sotto la propria responsabilità che l'articolo in oggetto è stato sottoposto a test di collaudo interni e omologato secondo le normative vigenti presso laboratori esterni ed indipendenti.

Data e luogo di rilascio
Arcore, Settembre 2023
PegPerego S.p.A.
via De Gasperi, 50
20862 Arcore (MB), ITALY

EN English

Declaration of conformity

Product name
CULLA BELVEDERE
HOME STAND

Product reference number
IN17*
GABA0003*
IABA0002*

Reference Standards (origin)

EN 1888-1:2018+A1:2022
EN 1466:2023
EN 71-2:2020
EN 71-3: 2019+A1:2021
Regolamento (CE) N. 1907/2006 - All. XVII pt. 43,50,51,52,78 (REACH)

Declaration of conformity

PegPerego S.p.A. declares under its sole responsibility that the article to which this declaration relates has undergone internal testing and has been approved, in accordance with regulations in force, by external, independent testing laboratories.

Date and place of issue
Arcore, September 2023
PegPerego S.p.A.
via De Gasperi, 50
20862 Arcore (MB), ITALY

FR Français

Déclaration de conformité

Dénomination du produit
CULLA BELVEDERE
HOME STAND

Identification du produit
IN17*
GABA0003*
IABA0002*

Standard du référentiel (origine)

EN 1888-1:2018+A1:2022
EN 1466:2023
EN 71-2:2020
EN 71-3: 2019+A1:2021
Regolamento (CE) N. 1907/2006 - All. XVII pt. 43,50,51,52,78 (REACH)

Déclaration de conformité

PegPerego S.p.A. déclare, sous sa propre responsabilité, que l'article en question a été soumis à des tests d'essais internes et homologué selon les normes en vigueur par des laboratoires extérieurs et indépendants.

Date et lieu du publication
Arcore, septembre 2023
PegPerego S.p.A.
via De Gasperi, 50
20862 Arcore (MB), ITALY

DE Deutsch

Konformitäts-erklärung

Bezeichnung des Produktes
CULLA BELVEDERE
HOME STAND

Kennzeichnungscode des Produktes
IN17*
GABA0003*
IABA0002*

Bezugsbestimmungen (Ursprung)

EN 1888-1:2018+A1:2022
EN 1466:2023
EN 71-2:2020
EN 71-3: 2019+A1:2021
Regolamento (CE) N. 1907/2006 - All. XVII pt. 43,50,51,52,78 (REACH)

Konformitätserklärung

Die Firma PegPerego S.p.A. erklärt auf ihre Verantwortung, dass der betreffende Artikel internen Abnahmetests unterzogen sowie gemäß den gültigen Bestimmungen von externen und unabhängigen Labors zugelassen wurde.

Datum und Ort der Ausstellung

Arcore, September 2023
PegPerego S.p.A.
via De Gasperi, 50
20862 Arcore (MB), ITALY

ES Español

Declaración de conformidad

Denominación del producto
CULLA BELVEDERE
HOME STAND

Código de identificación del producto
IN17*
GABA0003*
IABA0002*

Normativas de referencia (origen)

EN 1888-1:2018+A1:2022
EN 1466:2023
EN 71-2:2020
EN 71-3: 2019+A1:2021
Regolamento (CE) N. 1907/2006 - All. XVII pt. 43,50,51,52,78 (REACH)

Declaración de conformidad

PegPerego S.p.A. declara bajo su responsabilidad que el artículo en objeto ha sido sometido a pruebas de ensayo internas y ha sido homologado según las normativas vigentes en laboratorios exteriores e independientes.

Fecha y lugar de expedición

Arcore, septiembre de 2023
PegPerego S.p.A.
via De Gasperi, 50
20862 Arcore (MB), ITALY





Peg Perego S.p.A.

VIA DE GASPERI 50 20862 ARCORE MB ITALIA
tel. 0039-039-60881 - Servizio Post Vendita/After Sale: tel. 0039-039-6088213

Peg Perego U.S.A.

Inc. 3625 INDEPENDENCE DRIVE FORT WAYNE INDIANA 46808
Call us toll free: 1-800-671-1701

Peg Perego CANADA Inc.

585 GRANITE COURT PICKERING ONTARIO CANADA L1W3K1
Call us toll free: 1-800-661-5050

www.pegperego.com

FI002401I372

Tutti i diritti di proprietà intellettuale relativi ai contenuti di questo manuale d'istruzione appartengono a Peg Perego S.p.A. e sono tutelati dalle leggi vigenti.

All of the intellectual property rights for the contents of this instruction manual belong to Peg Perego S.p.A. and are protected by the laws in force.



Adresses sur quefairedemesdechets.fr

Culla Belvedere

PegPerego