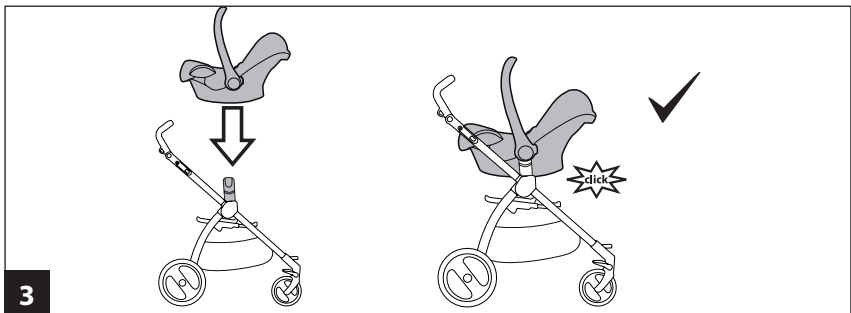
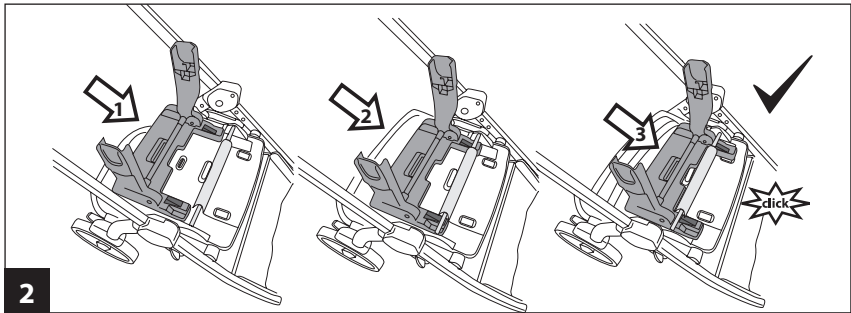
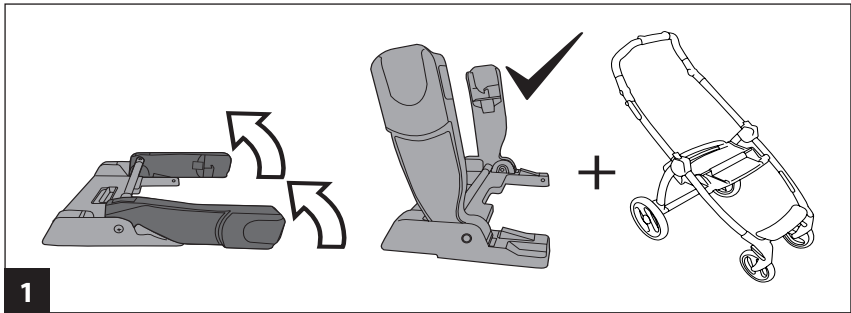


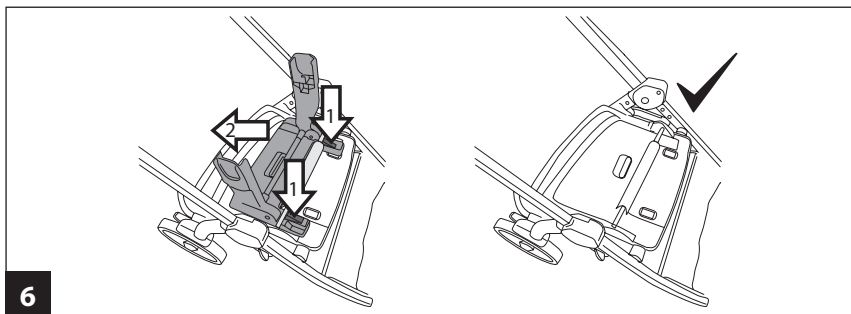
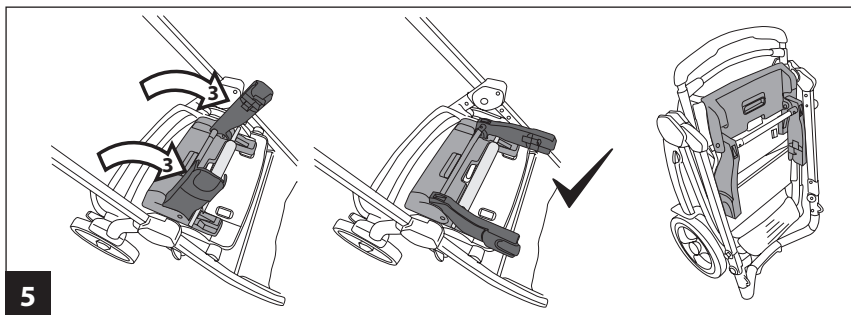
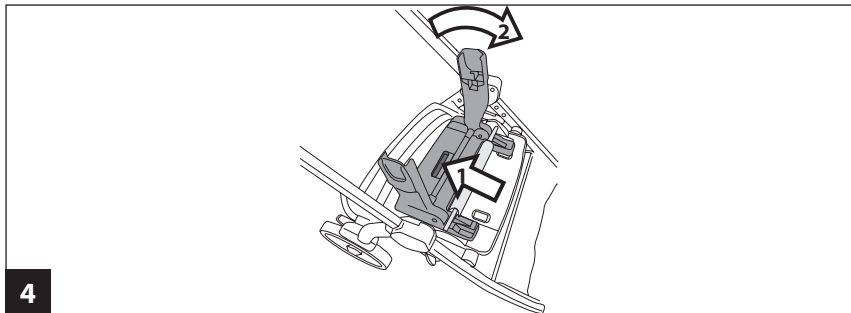
**EUROPE**

IT Istruzioni d'uso  
EN Instructions for use  
FR Notice d'emploi  
DE Gebrauchsanleitung  
ES Instrucciones de uso  
RU Инструкции по пользованию  
CN 使用说明

# foldable adapter for car seat

**Peg-Pérego**





# IT\_Italiano

Grazie per aver acquistato un prodotto Peg-Pérego.

L'adattatore "Foldable Adapter for car seat" è un accessorio Peg Perego, compatibile coi seguenti carrelli PegPerego:

- Book S
- Book 51/51 S
- Team
- Classico
- Duette Piroet
- Triplette Piroet

**Omologato per l'uso in combinazione con seggiolini auto di altri produttori e per bambini dalla nascita sino ad un peso massimo di 13kg.**

L'adattatore Foldable Adapter for car seat è compatibile con la maggior parte dei seggiolini auto per bambini (categoria dalla nascita) disponibili sul mercato. Per maggiori informazioni consultare la matrice di compatibilità presente sul sito PegPerego: [www.pegperego.com](http://www.pegperego.com)



**ATTENZIONE!**  
**IMPORTANTE:** leggere attentamente e conservare per futuro riferimento. La sicurezza del bambino potrebbe essere messa a rischio se non si eseguono queste istruzioni.

**Aggianciare gli adattatori al carrello prima di agganciare il seggiolino auto**

**ATTENZIONE:** Prima di ogni utilizzo assicurarsi

che gli adattatori siano ben agganciati al carrello e che il seggiolino sia ben agganciato agli adattatori.

**Non agganciare il seggiolino auto al carrello se il peso del bambino è superiore a 13 kg.**

**ATTENZIONE:** Utilizzare sempre il cinturino di sicurezza.

**ATTENZIONE :** Quando si usa il seggiolino auto in macchina, verificare che gli adattatori non siano agganciati al seggiolino auto. Rimuovere gli adattatori dal seggiolino auto prima di installarlo in macchina.

**Gli adattatori devono sempre restare agganciati al carrello; non utilizzare mai il seggiolino auto con gli adattatori attaccati quando il seggiolino auto non è utilizzato sul carrello.**

**Non lasciare che il bambino giochi con questo prodotto.**

**Le operazioni di assemblaggio devono essere eseguite solo da adulti.**

**Non utilizzate questo articolo se presenta parti mancanti o rotture.**

## PEG-PÉREGO S.p.A.

Peg-Pérego SpA è un'azienda con sistema di gestione qualità certificato da TÜV Italia Srl, in accordo alla norma ISO 9001. Peg-Pérego potrà apportare in qualunque momento modifiche ai modelli descritti in questa pubblicazione, per ragioni di natura tecnica o commerciale.

## SERVIZIO ASSISTENZA PEG-PÉREGO

Se fortuitamente parti del modello vengono perse o danneggiate, usare solo pezzi di ricambio originali Peg Pérego. Per eventuali riparazioni, sostituzioni, informazioni sui prodotti, vendita di ricambi originali e accessori, contatta il Servizio Assistenza Peg Pérego indicando il numero seriale del prodotto.

tel. 0039/039/60.88.213

numero verde: 800/147.414  
(contattabile da rete fissa)

e-mail [assistenza@pegperegocom](mailto:assistenza@pegperegocom)  
sito internet [www.pegperegocom](http://www.pegperegocom)

Tutti i diritti di proprietà intellettuale relativi ai contenuti di questo manuale d'istruzione appartengono a PEG-PÉREGO S.p.A. e sono tutelati dalle leggi vigenti.

# EN\_English

Thank you for buying a Peg-Pérego product

**"Foldable Adapter for car seat" is a Peg-Pérego accessory, and is compatible with the following Peg-Pérego chassis:**

- Book S
- Book 51/51 S
- Team
- Classico
- Duetto Piroet
- Triplette Piroet

**Approved for use with the car seats of other manufacturers and for children from birth up to a maximum weight of 13kg.**

"Foldable Adapter for car seat" is compatible with most car seats (for use from birth) available on the market. For more information, see the compatibility table on the PegPérego website: [www.pegperegocom](http://www.pegperegocom)



## **WARNING**

**IMPORTANT: Read the instructions carefully before use and keep for future reference.**

**Your child's safety could be at risk if you do not follow these instructions.**

**Attach the adapters onto the chassis before attaching the infant car seat.**

**WARNING: Check the adapters are properly attached onto the chassis and the infant car seat is properly attached to**

**the adapters every time before using.**

**Do not fasten the car seat to the chassis if the child weighs more than 13 kg.**

**WARNING: Always use the restraint system.**

**WARNING: When using the infant car seat in the car, check the adapters are not attached onto the infant car seat. Remove the adapters from the infant car seat before installing it in the car.**

**The adapters must always be attached onto the chassis. Never use the infant car seat with the adapters attached unless it is being used on the chassis.**

**Do not let the child play with this product.**

**The assembly and preparation of the product must be carried out by an adult**

**Do not use this item if any parts are missing or broken.**

### **PEG-PÉREGO S.p.A.**

Peg Perego SpA adopts a quality management system certified by TÜV Italia Srl in accordance with the ISO 9001 standard. Peg Pérego can make changes at any time to the models described in this publication for technical or commercial reasons.

### **PEG-PÉREGO AFTER-SALES SERVICE**

If any parts of the item get lost or damaged, only use genuine Peg Pérego spare parts. For any repairs, replacements, information on the products and sales of genuine spare parts and accessories, contact the Peg Pérego Assistance Service and state the serial number of the product, if present.

**tel.** 0039/039/60.88.213

**fax** 0039/039/33.09.992

**e-mail** [assistenza@pegperego.com](mailto:assistenza@pegperego.com)

**website** [www.pegperego.com](http://www.pegperego.com)

All intellectual property rights on the contents of this manual are property of PEG PEREGO S.p.A. and are protected by the laws in force.

# FR\_Français

Merci d'avoir acheté un produit Peg-Pérego.

L'adaptateur "Foldable Adapter for car seat" est un accessoire Peg Perego, compatible avec les châssis PegPerego suivants :

- Book S
- Book 51/51 S
- Team
- Classico
- Duette Piroet
- Triplette Piroet

Il est homologué pour être utilisé avec les sièges-autos d'autres producteurs et pour les enfants de la naissance jusqu'à 13 kg maximum.

L'adaptateur Foldable Adapter for car seat est compatible avec la plupart des sièges-autos pour enfants (catégorie à partir de la naissance) disponibles sur le marché. Pour de plus amples informations, veuillez consulter la matrice de compatibilité présente sur le site PegPerego : [www.pegperego.com](http://www.pegperego.com)



## **AVERTISSEMENTS**

**IMPORTANT** : lire attentivement ces instructions et les conserver pour pouvoir les consulter en cas de besoin. La sécurité de l'enfant pourrait être menacée si ces instructions ne sont pas suivies.

Accrocher les adaptateurs sur le châssis avant d'accrocher le siège-auto.

**AVERTISSEMENT** : Avant

chaque utilisation, s'assurer que les adaptateurs soient bien accrochés au châssis et que le siège soit bien accroché aux adaptateurs.

Ne pas fixer le siège-auto sur le châssis si l'enfant pèse plus de 13 kg.

**AVERTISSEMENT** : toujours utiliser le harnais.

**AVERTISSEMENT** : Quand on utilise le siège-auto dans la voiture, vérifier que les adaptateurs ne soient pas accrochés au siège-auto. Enlever les adaptateurs du siège-auto avant de l'installer dans la voiture.

Les adaptateurs doivent toujours rester accrochés au châssis ; ne jamais utiliser le siège-auto avec les adaptateurs accrochés quand le siège-auto n'est pas utilisé sur le châssis.

Ne pas laisser les enfants jouer avec ce produit.

Les opérations de montage ne doivent être effectuées que par des adultes.

Ne pas utiliser cet article si des pièces sont manquantes ou cassées.

## PEG-PÉREGO S.P.A.

Peg-Perego SpA adopte un système de gestion de la qualité certifié par TÜV Italia Srl conformément à la norme ISO 9001. Peg-Pérego se réserve le droit de procéder à tout moment à des modifications sur les modèles décrits dans cet ouvrage, pour des raisons de nature technique ou commerciale.

## SERVICE D'ASSISTANCE PEG-PÉREGO

En cas de perte de pièces ou de rupture de l'une d'elles, utiliser exclusivement des pièces de rechange originales Peg-Pérego. Pour toute réparation, remplacement, informations sur les produits, vente de pièces détachées d'origine et accessoires, contactez le service après-vente Peg Pérego en indiquant, si présent, le numéro de série du produit.

tél. 0039/039/60.88.213

e-mail [assistenza@pegperego.com](mailto:assistenza@pegperego.com)

site Internet [www.pegperego.com](http://www.pegperego.com)

Tous les droits de propriété intellectuelle relatifs au contenu de ce manuel appartiennent à PEG-PÉREGO SpA et sont protégés par la loi.

# DE\_Deutsch


Vielen Dank, dass Sie sich für ein Produkt von Peg-Pérego entschieden haben.

**Der Adapter „Foldable Adapter for Car Seat“ ist ein Zubehörteil von Peg Perego, das auf die folgenden Kinderwagengestelle von PegPerego passt:**

- Book S
- Book 51/51 S
- Team
- Classico
- Duette Piroet
- Triplette Piroet

**Er ist für den Einsatz in Kombination mit Autokindersitzen und Babyschalen von anderen Herstellern und für Kinder von der Geburt an bis zu einem Gewicht von 13 kg zugelassen.**

Der Foldable Adapter for Car Seat ist mit den meisten auf dem Markt erhältlichen Autokindersitzen (Kategorie von Geburt an) kompatibel. Weitere Informationen finden Sie in der Kompatibilitätstabelle auf der Website von PegPerego: [www.pegperego.com](http://www.pegperego.com)

 **WARNUNG**  
**WARNUNG:** Vor dem Gebrauch diese Anleitung genau durchlesen und sie zum späteren Gebrauch aufbewahren. Die Sicherheit Ihres Kindes könnte gefährdet werden, wenn Sie diese Anweisungen nicht beachten.  
Adapter auf dem Wagengestell befestigen, bevor der Autokindersitz



oder die Babyschale aufgesetzt werden.

**WARNUNG:** Vor jeder Verwendung sicherstellen, dass die Adapter ordnungsgemäß am Gestell befestigt wurden und dass der Kindersitz richtig auf den Adaptern steckt.

Den Autokindersitz nicht am Gestell befestigen, wenn das Gewicht des Kindes 13 kg übersteigt.

**WARNUNG:** Stets den Sicherheitsgurt verwenden.

**WARNUNG:** Überprüfen Sie, wenn Sie den Autokindersitz im Auto verwenden, dass die Adapter nicht am Autokindersitz befestigt sind. Vor dem Installieren des Kindersitzes im Auto, müssen die Adapter entfernt werden.

Die Adapter müssen immer am Gestell befestigt bleiben; auf keinen Fall den Autokindersitz mit befestigten Adaptern verwenden, wenn er nicht auf dem Kinderwagen verwendet wird.

Lassen Sie Ihr Kind nicht mit dem Produkt spielen. Die Montagevorgänge sind ausschließlich von Erwachsenen auszuführen.

**Diesen Artikel nicht verwenden, wenn fehlende Teile oder Brüche festgestellt werden.**

### **PEG-PÉREGO S.P.A.**

Das Unternehmen Peg-Perego SpA wendet ein Qualitätsmanagementsystem an, das von TÜV Italia Srl nach der Norm ISO 9001 zertifiziert wurde.

Peg Pérego kann zu jedem beliebigen Zeitpunkt Änderungen an den in dieser Veröffentlichung beschriebenen Modellen sowohl aus technischen, als auch aus kommerziellen Gründen vornehmen.

### **KUNDENDIENST PEG-PÉREGO**

Sollten Teile des Modells verloren gehen oder beschädigt werden, ersetzen Sie diese bitte ausschließlich durch originale Peg-Perego-Teile. Für Reparaturen, Ersatzteile, Produktinformationen und Anbieter von originalen Ersatzteilen und Zubehör wenden Sie sich bitte an den Peg-Perego Kundendienst. Halten Sie hierfür, wenn möglich, die Seriennummer des betreffenden Produktes bereit.

**Tel.** 0039/039/60.88.213

**E-Mail** [assistenza@pegperego.com](mailto:assistenza@pegperego.com)

**Webseite** [www.pegperego.com](http://www.pegperego.com)

Alle Rechte geistigen Eigentums bezüglich der Inhalte dieser Bedienungsanleitung gehören PEG-PÉREGO S.p.A. und werden von den geltenden Bestimmungen geschützt.

# ES\_Español

Gracias por comprar un producto Peg-Pérego.

**El adaptador "Foldable Adapter for car seat" es un accesorio de Peg Perego, compatible con los siguientes chasis PegPerego:**

- Book S
- Book 51/51 S
- Team
- Classico
- Duette Piroet
- Triplette Piroet

**Está homologado para ser usado en combinación con las sillas de auto de otros fabricantes, y para niños desde el nacimiento hasta un peso máximo de 13 kg.**

El adaptador Foldable Adapter for car seat es compatible con la mayor parte de las sillas para auto infantiles (categoría desde el nacimiento) disponibles en el mercado. Para obtener más información, consulta la guía de compatibilidad presente en el sitio web de PegPerego: [www.pegperego.com](http://www.pegperego.com)



**ADVERTENCIA**  
**IMPORTANTE:** lea atentamente las instrucciones y consérvelas para consultarlas en el futuro. La seguridad del niño podría ponerse en riesgo en caso de incumplimiento de estas instrucciones.

Enganche los adaptadores en el chasis antes de enganchar la silla de auto

- **ADVERTENCIA:** Antes de usar, compruebe que los adaptadores estén bien enganchados en el chasis y que la silla esté bien enganchada en los adaptadores.
- No enganche la silla para auto en el chasis si el niño pesa más de 13 kg.
- **ADVERTENCIA:** Use siempre la correa de seguridad.
- **ADVERTENCIA:** Cuando use la silla de auto en el automóvil, compruebe que los adaptadores no estén enganchados en la silla de auto. Retire los adaptadores de la silla de auto antes de instalarla en el automóvil.
- Los adaptadores siempre deben quedar enganchados en el chasis; nunca utilice la silla de auto con los adaptadores acoplados cuando la silla de auto no se utiliza en el chasis.
- No permita que los niños jueguen con este producto.
- Las operaciones de montaje deben ser realizadas solo por adultos.
- No utilizar este artículo si alguna de sus partes falta o está averiada.

## PEG-PÉREGO S.P.A

Peg-Perego SpA es una empresa con sistema de gestión de la calidad certificado por TÜV Italia Srl, de acuerdo con la norma ISO 9001. La certificación ofrece a los clientes y a los consumidores la garantía de transparencia y de confianza en cuanto a los procedimientos de trabajo de la empresa.

## SERVICIO DE ASISTENCIA PEG-PÉREGO

Si se pierden o dañan algunas partes del modelo, utilizar únicamente repuestos originales Peg Pérego. Para cualquier reparación, sustitución, información acerca de los productos, venta de repuestos originales y accesorios, contactar con el Servicio de Asistencia Peg Pérego indicando, en caso fuere presente, el número de serie del producto.

tel. 0039/039/60.88.213

e-mail [assistenza@pegperego.com](mailto:assistenza@pegperego.com)

sito internet [www.pegperego.com](http://www.pegperego.com)

Todos los derechos de propiedad intelectual sobre los contenidos de este manual de instrucciones pertenecen a PEG-PEREGO S.p.A. y están protegidos por las leyes vigentes.

# RU\_Русский

Мы благодарим Вас за покупку изделия Peg-Pérego.

**Переходник «Foldable Adapter for car seat» является принадлежностью Peg-Perego и совместим со следующими шасси Peg-Perego:**

- Book S
- Book 51/51 S
- Team
- Classico
- Duette Piroet
- Triplette Piroet

**Изделие омологировано для применения в сочетании с автокреслами других производителей и для детей с рождения до достижения максимального веса в 13 кг.**

Переходник Foldable Adapter for car seat подходит для большинства детских автокресел (категории для младенцев с рождения), имеющих в продаже. Дополнительная информация приведена в справочнике совместимости на сайте PegPerego: [www.pegperego.com](http://www.pegperego.com)

**⚠ ПРЕДУПРЕЖДЕНИЕ**  
**ВАЖНО:** внимательно прочитайте и сохраните инструкцию для дальнейшего использования. Безопасность ребенка может быть под угрозой, если Вы не будете следовать данной инструкции.  
**Переходники**

закрепляются на шасси перед установкой автомобильного кресла.

**ВНИМАНИЕ:** Каждый раз перед применением проверяйте, чтобы переходники были надежно прикреплены к шасси, а кресло - к переходникам.

Не крепите автокресло к шасси коляски, если вес ребенка превышает 13 кг.

**ВНИМАНИЕ:** Всегда используйте ремень безопасности.

**ВНИМАНИЕ:** При использовании в машине проверяйте, чтобы переходники не были прицеплены к автокреслу. Перед установкой автокресла в машину переходники нужно снять.

Переходники должны оставаться прикрепленными к шасси, снятое с шасси автокресло нельзя использовать с прикрепленными к нему переходниками.

Не позволяйте детям играть с изделием.

Все манипуляции по сборке должны производиться

только взрослыми.

Не пользуйтесь изделием, если какие-либо детали отсутствуют или поломаны.

### **PEG-PEREGO S.P.A.**

В компании Peg-Perego SpA внедрена система управления качеством, сертифицированная TÜV Italia Srl по стандарту ISO 9001.

Компания Peg-Perego имеет право вносить в любой момент изменения в модели, описанные в настоящем издании, по причинам технического или коммерческого характера.

### **СЛУЖБА ОБСЛУЖИВАНИЯ PEG-PEREGO**

В случае утери или порчи аксессуаров, применяйте только фирменные запасные части производства компании Peg Perego. Для выполнения ремонта, замены запасных частей и получения информации об устройстве обращайтесь в службу послепродажного обслуживания Peg Perego, сообщив, при его наличии, серийный номер продукта:

Срок службы: 3 года

Гарантийный срок: 12 месяцев

тел.: 0039/039/60.88.213

факс 0039/039/33.09.992

e-mail assistenza@pegperego.com

сайт в интернете: www.pegperego.com

Изготовитель: PEG PEREGO S.P.A.

(Пер Перего С.П.А.); Адрес: Via de Gasperi 50 - 20862 ARCORE (MB), Italy (Виа де Гаспери 50, 20862 Аркоре (МБ), Италия).

Страна производства: Италия



Соответствует требованиям  
технического регламента ТР  
ТС 007/2011

# CH\_中文

感谢您购买Peg-Pérego产品。

适配器”Foldable Adapter for car seat”为Peg Pérego配件,可与以下PegPérego手推车兼容:

- Book S
- Book 51/51 S
- Team
- Classico
- Duette Piroet
- Triplette Piroet

它们被许可与其他厂家的汽车儿童安全座椅组合使用,适用于从出生至体重最高为13公斤的幼儿。

**Foldable Adapter for car seat适配器**  
适用于多数市场上的儿童汽车座椅(新生儿类)。详细信息请参照PegPérego网站中提供的模型的兼容性:  
[www.pegperego.com](http://www.pegperego.com)



## 警告

重要事项: 请仔细阅读并妥善保存以便以后参考。如果不按照本说明书操作,可能危及到孩子的安全。

- 在连接汽车儿童安全座椅前将适配器与车架对接
- 注意事项: 每次使用前确保适配器与车架对接完好,座椅与适配器对接完好。
- 如果儿童的体重超过13公斤,不要将汽车儿童安全座椅与推车对接。
- 小心: 总是使用安全带。
- 注意事项: 当在汽车内使用儿童安全座椅时,核实适配器未与儿童安全座椅对接。在将儿童安全座椅安置在汽车内之前去除座椅上的适配器。
- 适配器应一直与车架连接在一起;当儿童安全座椅未在车架上使用时,从来不要使用与适配器连接的儿童安全座椅。

- 不要让孩子玩耍这一产品。
- 组装工作应由成人完成。
- 如存在产品部分缺失或破损,请勿使用。

## PEG-PÉREGO S.p.A.

佩葛-贝雷高股份公司采用根据 ISO 9001 标准的质量管理系统,并获 TÜV Italia Srl 认证。

佩葛-贝雷高能够在任何时候,因技术或商业性质方面的原因,对本出版说明中描述的型号实行修改。

## PEGPEREGO售后服务

如果您购买的Pegperego产品有部件遗失或者破损,请用Pegperego专有的原装部件。如需维修、更换产品,或者需要我们提供产品信息,亦或者给我们零件的订单,请提供产品序列号,并且联系Pegperego售后服务。

tel. 0039/039/60.88.213 fax

0039/039/33.09.992

e-mail [assistenza@pegperego.com](mailto:assistenza@pegperego.com)

website [www.pegperego.com](http://www.pegperego.com)

此使用手册所含内容的所有知识产权属于 PEG PEREGO S.p.A., 并受现行法律保护。





**PEG-PEREGO S.p.A.**

VIA DE GASPERI 50 20862 ARCORE MB ITALIA  
tel. 0039-039-60881 - fax 0039-039-615869  
Servizio Post Vendita/After Sale:  
tel. 0039-039-6088213 - fax: 0039-039-3309992



**PEG-PEREGO U.S.A.**

Inc. 3625 INDEPENDENCE DRIVE FORT WAYNE INDIANA 46808  
phone 260-482-8191 - fax 260-484-2940 Call us toll free: 1-800-671-1701

**PEG-PEREGO CANADA Inc.**

585 GRANITE COURT PICKERING ONTARIO CANADA L1W3K1  
phone 905-839-3371 - fax 905-839-9542 Call us toll free: 1-800-661-5050

[www.pegperego.com](http://www.pegperego.com)

**FI001801I293**

*Tutti i diritti di proprietà intellettuale relativi ai contenuti di questo manuale d'istruzione appartengono a PEG-PEREGO S.p.A. e sono tutelati dalle leggi vigenti.*

*All of the intellectual property rights for the contents of this instruction manual belong to PEG-PEREGO S.p.A. and are protected by the laws in force.*

# foldable adapter for car seat







# foldable adapter for car seat

*All of the intellectual property rights for the contents of this instruction manual belong to PEG PEREGO S.p.A. and are protected by the laws in force.  
Todos los derechos de propiedad intelectual sobre los contenidos de este manual de instrucciones pertenecen a PEG PEREGO S.p.A. y están protegidos por las leyes vigentes.  
Tous les droits de propriété intellectuelle relatifs au contenu de ce manuel appartiennent à PEG PEREGO SpA et sont protégés par la loi.*

**F10018011293**

[www.pegperego.com](http://www.pegperego.com)

**PEG-PEREGO CANADA** Inc.  
585 GRANITE COURT PICKERING ONTARIO CANADA L1W3K1  
phone 905-839-3371 - fax 905-839-9542 Call us toll free: 1-800-661-5050

**PEG-PEREGO U.S.A.**  
3625 INDEPENDENCE DRIVE FORT WAYNE INDIANA 46808  
phone 260-482-8191 - fax 260-484-2940 Call us toll free: 1-800-671-1701

**PEG-PEREGO S.p.A.**  
VIA DE GASPERI 50 20862 ARCORE MB ITALIA  
tel. 0039-039-60881 - fax 0039-039-615869  
Servizio Post Vendita/After Sale:  
tel. 0039-039-6088213 - fax: 0039-039-3309992









ne doivent être effectuées  
que par des adultes.  
Ne pas utiliser cet article si  
des pièces sont manquantes  
ou cassées.

## **PEG-PÉREGO S.p.A.**

Peg-Pérego se réserve le droit de  
procéder à tout moment à des  
modifications sur les modèles décrits  
dans cet ouvrage, pour des raisons  
de nature technique ou commerciale.

## **SERVICE D'ASSISTANCE PEG-PÉREGO**

En cas de perte de pièces ou de  
rupture de l'une d'elles, utiliser  
exclusivement des pièces de  
échange originales Peg-Pérego. Pour  
toute réparation, remplacement,  
informations sur les produits, vente  
de pièces détachées d'origine et  
accessoires, contactez le service  
après-vente Peg Pérego en indiquant,  
si présent, le numéro de série du  
produit.

## **CANADA**

tél. 905.839.3371  
fax 905.839.9542  
call us toll free: 1.800.661.5050  
site Internet [www.pegperego.com](http://www.pegperego.com)

# FR Français

Merci d'avoir acheté un produit Peg-Pérego.

L'adaptateur "Foldable Adapter for car seat" est un accessoire PegPerego compatible avec les châssis PegPerego suivants :

- Book 5
- Book 51/51 S
- Team
- Duette Piroet
- Triplette Piroet

Il est homologué pour être utilisé avec les sièges-autos d'autres producteurs et pour les enfants de la naissance jusqu'à 10 kg (22 lbs) maximum.

L'adaptateur Foldable Adapter for car seat est compatible avec

la plupart des sièges-autos pour

enfants (catégorie à partir de

la naissance) disponibles sur le

marché. Pour de plus amples

informations, veuillez consulter la

matrice de compatibilité présente

sur le site PegPerego :

[www.pegperego.com](http://www.pegperego.com)

## ! MISE EN GARDE

IMPORTANT : lire

attentivement ces

instructions et les

consulter en cas de besoin.

La sécurité de l'enfant

pourrait être menacée si

pas suivies.

Accrocher les adaptateurs sur le châssis avant

d'accrocher le siège-auto.

MISE EN GARDE : Avant

chaque utilisation,

s'assurer que les

adaptateurs soient bien

accrochés au châssis et que

le siège soit bien accroché

aux adaptateurs.

Ne pas fixer le siège-auto

sur le châssis si l'enfant

pèse plus de 10 kg (22lbs).

MISE EN GARDE : toujours

utiliser le harnais.

MISE EN GARDE : Quand on

utilise le siège-auto dans

la voiture, vérifier que les

adaptateurs ne soient pas

accrochés au siège-auto.

Enlever les adaptateurs

du siège-auto avant de

l'installer dans la voiture.

Les adaptateurs doivent

toujours rester accrochés

au châssis ; ne jamais

utiliser le siège-auto avec

les adaptateurs accrochés

quand le siège-auto n'est

pas utilisé sur le châssis.

Ne pas laisser les enfants

jouer avec ce produit.

Les opérations de montage

No utilizar este artículo si alguna de sus partes falta o está averiada.

## PEG-PÉREGO S.p.A

Peg-Pérego podrá aportar en

cualquier momento modificaciones

a los modelos que se describen en el presente manual por razones

técnicas o comerciales.

## SERVICIO DE ASISTENCIA PEG-PÉREGO

En caso de que se pierdan o se dañen partes del producto, utilizar sólo

repuestos originales Peg-Pérego. Para

eventuales reparaciones, sustituciones, informaciones sobre los productos,

venta de recambios originales y

accesorios, póngase en contacto con el Servicio de Asistencia Peg Pérego

indicando, si está presente, el número de serie del producto.

## USA

tel. 800.225.1558 (Español)

fax 260.471.6332

call us toll free 1.800.225.1558

(Español)  
website [www.pegperego.com](http://www.pegperego.com)

Enganche los adaptadores en el chasis antes de enganchar la silla de auto **ADVERTENCIA:** Antes de usar, compruebe que los adaptadores estén bien enganchados en el chasis y que la silla esté bien enganchada en los adaptadores. No enganche la silla para auto en el chasis si el niño pesa más de 22 lbs (10 kg). **ADVERTENCIA:** Use siempre la correa de seguridad. **ADVERTENCIA:** Cuando use la silla de auto en el automóvil, compruebe que los adaptadores no estén enganchados en la silla de auto. Retire los adaptadores de la silla de auto antes de instalarla en el automóvil. Los adaptadores siempre deben quedar enganchados en el chasis; nunca utilice la silla de auto con los adaptadores acoplados cuando la silla de auto no se utiliza en el chasis. No permita que los niños jueguen con este producto. Las operaciones de montaje deben ser realizadas solo por adultos.

# ES Español

Gracias por comprar un producto Peg-Pérego.

El adaptador "Foldable Adapter

for car seat" es un accesorio de Peg Pérego, compatible con los siguientes chasis PegPérego:

- Book 5
- Book 51/51 S
- Team
- Duette Piroet
- Triplette Piroet

Esta homologado para ser usado en combinación con las sillas de auto de otros fabricantes, y para niños desde el nacimiento hasta un peso máximo de 22 lbs (10 kg).

El adaptador Foldable Adapter for car seat es compatible con la mayor parte de las sillas para auto infantiles (categoría desde el nacimiento) disponibles en el mercado. Para obtener más información, consulta la guía de compatibilidad presente en el sitio web de PegPérego:

[www.pegperego.com](http://www.pegperego.com)

## ¡ADVERTENCIA

IMPORTANTE: Lea

atentamente las

instrucciones y consérvelas

para consultarlas en el

futuro. La seguridad del

niño podría ponerse

en riesgo en caso de

incumplimiento de estas

instrucciones.

**Do not use this product if there are parts missing or signs of breakage.**

## PEG-PÉREGO S.p.A.

Peg Pérego can make changes at any time to the models described in this publication for technical or commercial reasons.

## PEG-PÉREGO

## AFTER-SALES SERVICE

If any parts of the item get lost or damaged, only use genuine Peg Pérego spare parts. For any repairs, replacements, information on the products and sales of genuine spare parts and accessories, contact the Peg Pérego Assistance Service and state the serial number of the product, if present.

## USA

tel. 800.671.1701

fax 260.471.6332

call us toll free 1.800.671.1701

website [www.pegperego.com](http://www.pegperego.com)

## CANADA

tel. 905.839.3371

fax 905.839.9542

call us toll free 1.800.661.5050

website [www.pegperego.com](http://www.pegperego.com)



# EN English

Thank you for choosing a Peg-Pérego product.

"Foldable Adapter for car seat" is a Peg-Pérego accessory, and is compatible with the following Peg-Pérego chassis:

- Book 5
- Book 51/51 S
- Team
- Duette Piroet
- Triplette Piroet

Approved for use with the car seats of other manufacturers and for children from birth up to a maximum weight of 22 lbs (10 kg).

"Foldable Adapter for car seat" is compatible with most car seats

(for use from birth) available on the market. For more information, see the compatibility table on the

PegPérego website:

[www.pegperego.com](http://www.pegperego.com)

## WARNING

**IMPORTANT: carefully read instructions and**

**keep for future use.**

**The child's safety could**

**be put at risk if the**

**instructions are not**

**followed.**

**Attach the adapters onto**

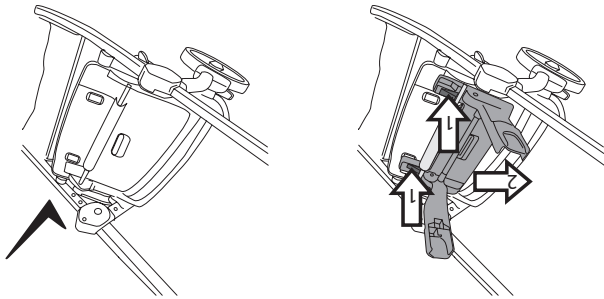
**the chassis before attaching**

**the infant car seat.**

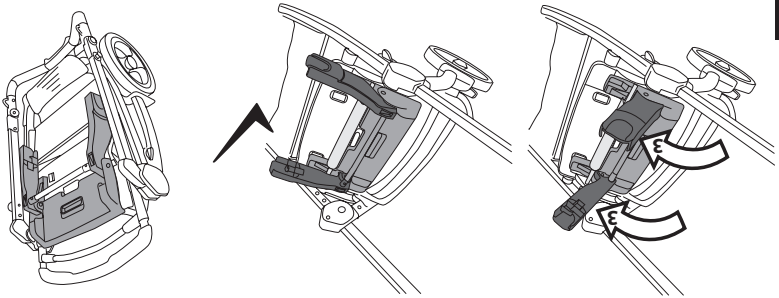
**WARNING: Check the**

adapters are properly attached onto the chassis and the infant car seat is properly attached to the adapters every time before using. Do not fasten the car seat to the chassis if the child weighs more than 22 lbs (10 kg). **WARNING: avoid serious injury from falling or sliding out. Always use complete 5 point seat belt.** **WARNING: When using the infant car seat in the car, check the adapters are not attached onto the infant car seat. Remove the adapters from the infant car seat before installing it in the car.** **WARNING: The adapters must always be attached onto the chassis. Never use the infant car seat with the adapters attached unless it is being used on the chassis. This product is not a toy. Do not let your child play with this product. The assembly and preparation of the product must be carried out by an adult**

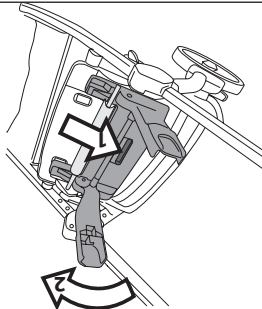
9



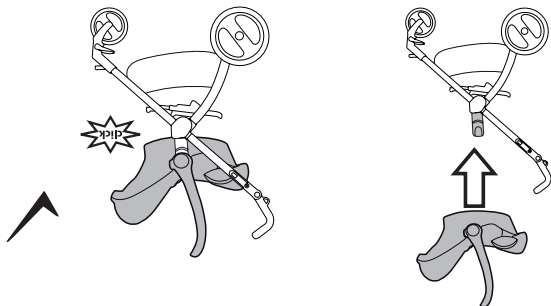
5



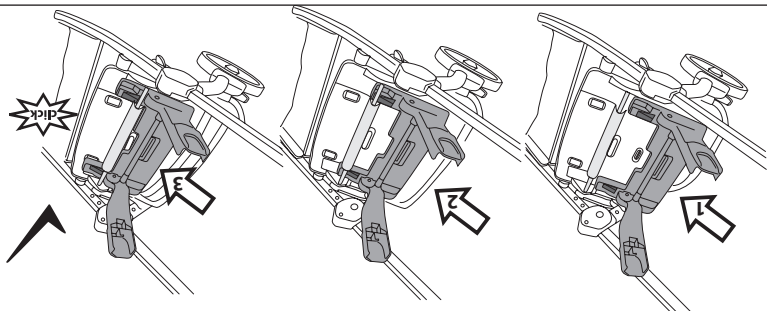
4



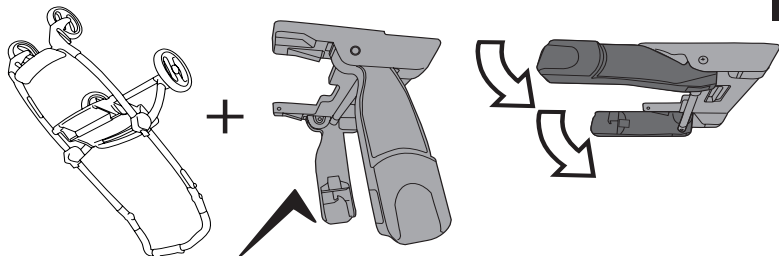
3



2



1





# foldable adapter for car seat

EN Instructions for use  
ES Instrucciones de uso  
FR Notice d'emploi

**USA - CANADA**