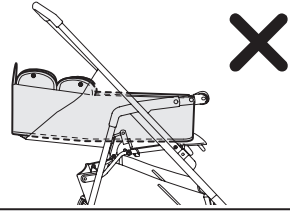
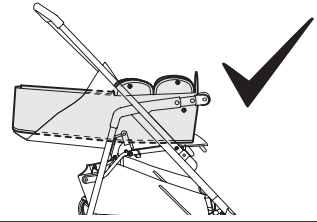
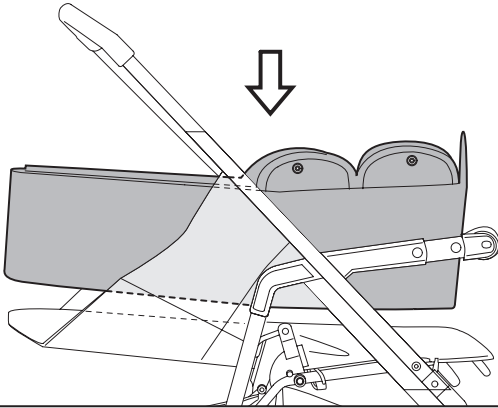




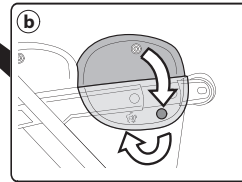
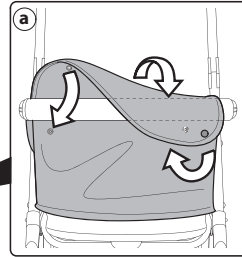
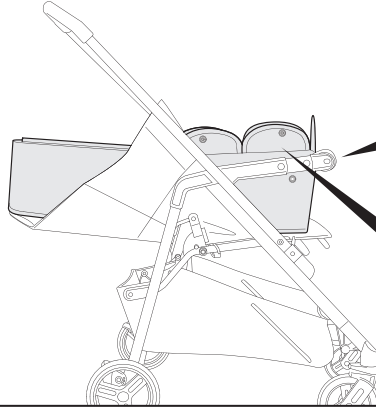
IT Istruzioni d'uso  
EN Instructions for use  
FR Notice d'emploi  
DE Gebrauchsanleitung  
ES Instrucciones de uso  
RU Инструкции по пользованию  
CN 使用说明

kit pramette tak

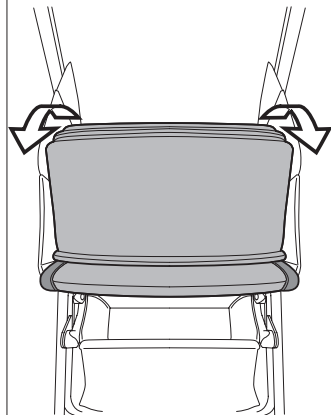
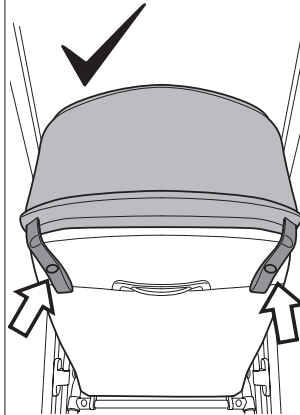
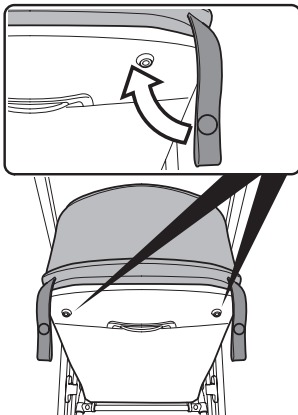
1



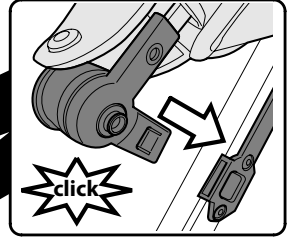
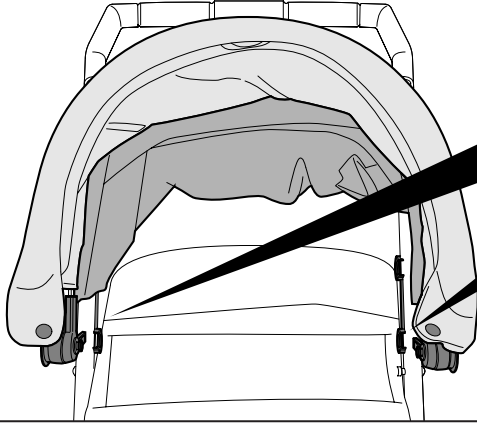
2



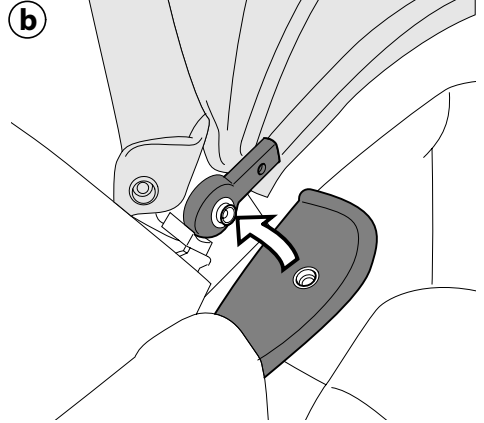
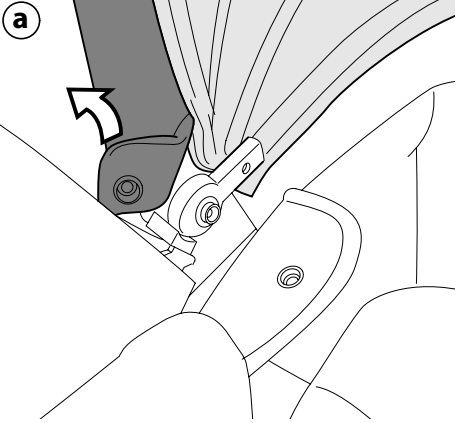
3



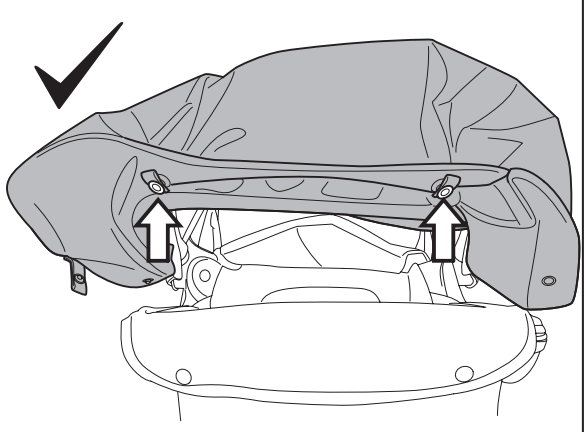
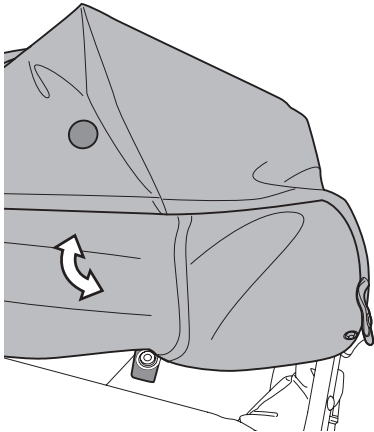
4



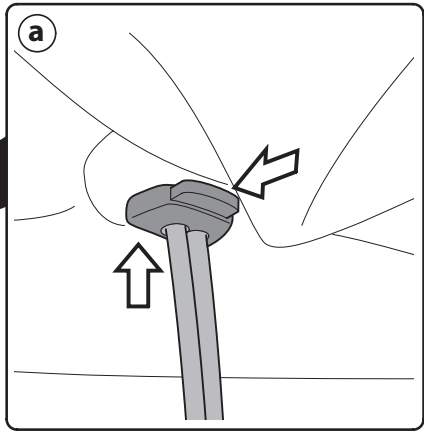
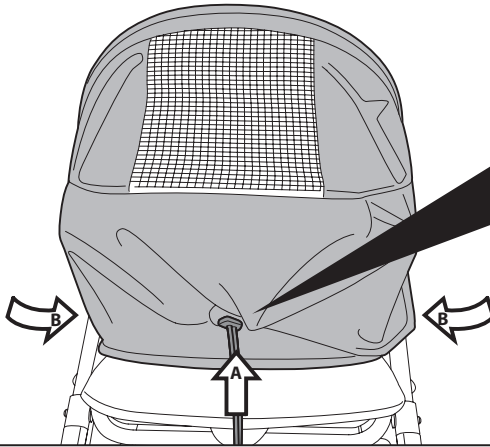
5



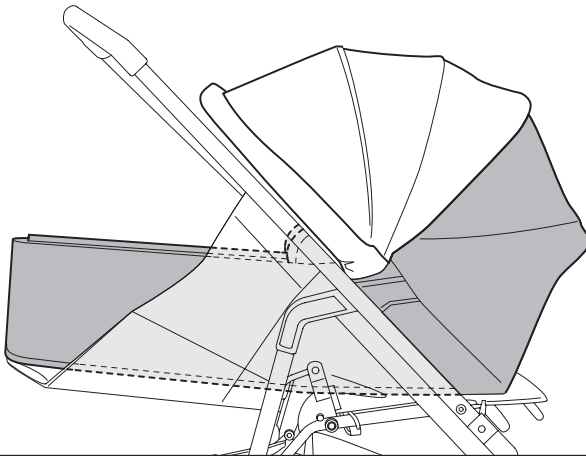
6



7



8



# IT Italiano

Grazie per aver acquistato un prodotto Peg-Pérego.



## **ATTENZIONE**

**IMPORTANTE: leggere attentamente le istruzioni prima dell'uso e conservarle per futuro riferimento. La sicurezza del bambino potrebbe essere messa a rischio se non si eseguono queste istruzioni.**

- \_ Assemblaggio e preparazione del prodotto devono essere effettuati solo da adulti.
- \_ **ATTENZIONE: questo prodotto è adatto solo per un bambino che non riesce a stare seduto da solo.**
- \_ **ATTENZIONE: Questo prodotto è adatto per bambini che non si possono mettere da soli in posizione seduta, girarsi e fare leva su mani e ginocchia. Peso massimo del bambino: 9 Kg.**
- \_ Non utilizzate questo articolo se presenta parti mancanti o rotture.
- \_ Prima dell'uso assicurarsi che tutti i meccanismi di attacco siano collegati correttamente.
- \_ Non utilizzare accessori non approvati dal costruttore.
- \_ **ATTENZIONE:** Quando sdraiato, assicurarsi che la testa del bambino non sia mai al di sotto rispetto al suo corpo.
- \_ **ATTENZIONE:** Non aggiungere alcun materassino non approvato dal costruttore.

## **IN ABBINAMENTO AL TELAIO:**

- \_ Questo prodotto è compatibile con i seguenti prodotti originali PEG-PÉREGO: Tak .
- \_ **ATTENZIONE: Non lasciare mai il bambino incustodito.**

**Le immagini riferite ai dettagli tessili potrebbero differire dalla collezione acquistata. Per maggiori informazioni consultare il nostro sito internet: [www.pegperego.com](http://www.pegperego.com)**

## **ISTRUZIONI D'USO**

Prima di posizionare Pramette Tak al Passeggino Tak è necessario:

- togliere la capottina dal passeggino,
  - abbassare completamente lo schienale del passeggino,
  - allungare completamente il frontalino del passeggino.
- 1 Ora è possibile posizionare Pramette Tak sul passeggino Tak solo fronte mamma.
  - 2 Aggancio i bottoni posti sulla parte davanti, comprendendo il frontalino (Fig a). Aggancio poi il bottone laterale su entrambi i lati (Fig. b).
  - 3 Aggancio i bottoni posti sulla parte del passeggino. Infine abbasso lo schienale del passeggino.
  - 4 Aggancio la capottina del passeggino nei fori più bassi.
  - 5 Aprire tutta la capottina per facilitare internamente lo sgancio del bottone dalla capottina (fig a). Agganciare il bottone laterale Pramette Tak al passeggino come in figura (fig b).
  - 6 Aggancio i bottoni della capottina del Tak.
  - 7 Infine arricciare la capottina tirando il laccio verso l'alto (fig a).
  - 8 Calzare la capottina comprendendo Pramette Tak (fig b).
- 8 Pramette Tak agganciato correttamente.

## **PEG-PÉREGO S.p.A.**

Peg Pérego SpA è un'azienda con sistema di gestione qualità certificato da TÜV Italia Srl, in accordo alla norma ISO 9001.

Peg Pérego potrà apportare in qualunque momento modifiche ai modelli descritti in questa pubblicazione, per ragioni di natura tecnica o commerciale.

## **SERVIZIO ASSISTENZA PEG-PÉREGO**

Se fortuitamente parti del modello vengono perse o danneggiate, usare solo pezzi di ricambio originali Peg Pérego. Per eventuali riparazioni, sostituzioni, informazioni sui prodotti, vendita di ricambi originali e accessori, contatta il Servizio Assistenza Peg Pérego indicando, il numero seriale del prodotto.

**tel.** 0039/039/60.88.213

**numero verde:** 800/147.414 (contattabile da rete fissa)

**fax** 0039/039/33.09.992

**e-mail** [assistenza@pegperego.com](mailto:assistenza@pegperego.com)

**sito internet** [www.pegperego.com](http://www.pegperego.com)

Tutti i diritti di proprietà intellettuale relativi ai contenuti di questo manuale d'istruzione appartengono a PEG PEREGO S.p.A. e sono tutelati dalle leggi vigenti.

# EN\_English

Thank you for choosing a Peg-Pérego product.



## **WARNING**

**IMPORTANT: read the instructions carefully before use and keep for future reference. Your child's safety could be at risk if you do not follow these instructions.**

- Assembly and preparation of the product must be carried out only by adults.
- **WARNING: this product is only suitable for a child who cannot sit up unaided.**
- **WARNING: this product is suitable for children who cannot sit unaided, cannot roll and are unable to raise themselves on their hands and knees. Maximum weight of child: 9Kg.**
- Do not use this product if there are parts missing or signs of breakage.
- Before use, make sure that all the attachment mechanisms are correctly connected.
- Do not use accessories which are not approved by the manufacturer.
- **WARNING: When lying, ensure that the baby's head is not below the body.**
- **WARNING** Do not add any mattress are not approved by the manufacturer.

## **COMBINED WITH CHASSIS:**

- This product is compatible with the following original Peg-Perego products: Tak.
- **WARNING: never leave the child unattended.**

**The images referring to the textile details may differ from the collection purchased. For more information, consult our website: [www.pegperego.com](http://www.pegperego.com)**

## **INSTRUCTIONS**

Before securing Pramette Tak to the Tak stroller:

- remove the stroller's hood,
- fully lower the stroller's backrest,

- fully extend the stroller's front bar.

- 1 You can now secure Pramette Tak to the Tak stroller (mum-facing only).
- 2 Fasten the front buttons, also on the front bar (Fig a). Then fasten the side button on the two sides (Fig.b).
- 3 Fasten the two adjuster straps to the stroller's backrest. Now lower the stroller's backrest.
- 4 Fasten the stroller's hood to the lower openings.
- 5 Open the hood fully to make it easier to unfasten the hood's inner button (Fig a).  
Fasten the Pramette Tak side button to the stroller, as shown in the figure (fig b).
- 6 Fasten the buttons of the Tak hood.
- 7 Finally, pucker the hood by pulling the drawstring upwards (Fig a).  
Put on the hood, including Pramette Tak (Fig b).
- 8 Pramette Tak secured correctly.

## **PEG-PÉREGO S.p.A.**

Peg Perego SpA adopts a quality management system certified by TÜV Italia Srl in accordance with the ISO 9001 standard. Peg Pérego can make changes at any time to the models described in this publication for technical or commercial reasons.

## **PEG-PÉREGO AFTER-SALES SERVICE**

If any parts of the item get lost or damaged, only use genuine Peg Pérego spare parts. For any repairs, replacements, information on the products and sales of genuine spare parts and accessories, contact the Peg Pérego Assistance Service and state the serial number of the product.

**tel.** 0039/039/60.88.213

**fax** 0039/039/33.09.992

**e-mail** [assistenza@pegperego.com](mailto:assistenza@pegperego.com)

**website** [www.pegperego.com](http://www.pegperego.com)

All intellectual property rights on the contents of this manual are property of PEG PEREGO S.p.A. and are protected by the laws in force.

# FR Français

Merci d'avoir choisi un produit Peg-Pérego.



**AVERTISSEMENTS**  
**IMPORTANT : lisez les instructions suivantes attentivement avant utilisation et les conserver pour les besoins ultérieurs de référence. La sécurité de l'enfant pourrait être menacée si ces instructions ne sont pas suivies.**

Le montage et la préparation du produit doivent être effectués par des adultes.

**AVERTISSEMENT : cet article convient pour un enfant qui ne sait pas s'asseoir seul.**

**AVERTISSEMENT : Ce produit est adapté pour les enfants qui ne peuvent pas s'asseoir, se tourner et s'appuyer sur les mains et les genoux seuls. Poids maximal de l'enfant : 9 kg.**

Ne pas utiliser cet article si des pièces sont manquantes ou cassées.

Avant l'utilisation, s'assurer que tous les mécanismes de fixation soient correctement enclenchés.

Ne pas utiliser d'accessoires non approuvés par le fabricant.

**AVERTISSEMENT :** Quand l'enfant est couché, s'assurer que sa tête ne soit jamais plus basse que son corps.

**AVERTISSEMENT :** Ne pas ajouter de matelas qui ne soit pas approuvé par le fabricant.

## **ASSOCIÉ AU CHÂSSIS :**

Ce produit est compatible avec les produits PEG-PEREGO originaux suivants : Tak

**AVERTISSEMENT : Ne jamais laisser un enfant sans surveillance.**

Les images se référant aux détails textiles pourraient être différentes de la collection achetée. Pour de plus amples informations, consulter notre site Internet : [www.pegperegocom](http://www.pegperegocom)

## **INSTRUCTIONS D'UTILISATION**

Avant de positionner Pramette Tak sur la poussette Tak,

il faut :

- enlever la capote de la poussette,
  - abaisser complètement le dossier de la poussette,
  - allonger complètement la barre frontale de la poussette.
- 1 Il est maintenant possible de positionner Pramette Tak sur la poussette Tak uniquement côté maman.
  - 2 Accrocher les boutons situés devant, en enveloppant la barre frontale (Fig a).  
Accrocher ensuite le bouton latéral des deux côtés (Fig.b).
  - 3 Fixer les deux cordelettes sur le dossier de la poussette. Pour finir, abaisser le dossier de la poussette.
  - 4 Fixer la capote de la poussette dans les trous les plus bas.
  - 5 Ouvrir toute la capote afin de pouvoir décrocher plus facilement le bouton à l'intérieur de la capote (fig a).  
Accrocher le bouton latéral de Pramette Tak sur la poussette comme sur la figure (fig b).
  - 6 Accrocher les boutons de la capote de Tak.
  - 7 Pour finir, froncer la capote en tirant la cordelette vers le haut (fig a).  
Enfiler la capote en enveloppant Pramette Tak (fig b).
  - 8 Pramette Tak accroché correctement.

## **PEG-PÉREGO S.P.A.**

Peg Perego SpA adopte un système de gestion de la qualité certifié par TÜV Italia Srl conformément à la norme ISO 9001.

Peg-Pérego se réserve le droit de procéder à tout moment à des modifications sur les modèles décrits dans cet ouvrage, pour des raisons de nature technique ou commerciale.

## **SERVICE D'ASSISTANCE PEG-PÉREGO**

En cas de perte de pièces ou de rupture de l'une d'elles, utiliser exclusivement des pièces de rechange originales Peg-Pérego. Pour toute réparation, remplacement, informations sur les produits, vente de pièces détachées d'origine et accessoires, contactez le service après-vente Peg Pérego en indiquant, le numéro de série du produit.

tél. 0039/039/60.88.213

fax 0039/039/33.09.992

e-mail [assistenza@pegperegocom](mailto:assistenza@pegperegocom)

site Internet [www.pegperegocom](http://www.pegperegocom)

Tous les droits de propriété intellectuelle relatifs au contenu de ce manuel appartiennent à PEG PEREGO SpA et sont protégés par la loi.

# DE\_Deutsch

Vielen Dank, dass Sie sich für ein Peg-Pérego Produkt entschieden haben.



## ! WARNUNG

**WICHTIG: Anleitungen für spätere Rückfragen aufbewahren. Die Sicherheit des Kindes könnte gefährdet werden, sollten diese Anweisungen nicht beachtet werden.**

Die Montage und Vorbereitung des Produkts muss durch einen Erwachsenen erfolgen.

**WARNUNG: Dieses Produkt ist nur für ein Kind geeignet, das sich noch nicht selbst aufsetzen kann.**

**WARNUNG: Dieses Produkt ist nur Kinder geeignet, die sich noch nicht selbst aufsetzen, umdrehen und auf Hände und Knie stützen können.**

**Höchstgewicht des Kindes: 9 kg.**

Diesen Artikel nicht verwenden, wenn fehlende Teile oder Brüche festgestellt werden.

Vergewissern Sie sich vor dem Gebrauch, dass alle Befestigungsmechanismen korrekt angebracht sind.

Verwenden Sie keine nicht vom Hersteller genehmigten Zubehörteile.

WARNUNG: Wenn das Kind im Wagen liegt, sollte der Kopf nie niedriger als der Körper liegen.

WARNUNG: Keinerlei nicht vom Hersteller genehmigte Matratzen hinzufügen.

## IN VERBINDUNG MIT DEM GESTELL:

Dieses Produkt darf nur mit den folgenden Originalprodukten von PEG PEREGO verwendet werden: Tak

**WARNUNG: Lassen Sie das Kind nie unbeaufsichtigt.**

Die Abbildungen in Bezug auf die Textildetails

**können von der gekauften Kollektion abweichen. Weitere Informationen finden Sie auf unserer Website: [www.pegperego.com](http://www.pegperego.com)**

## GERAUCHSANWEISUNG

Vor der Befestigung des Pramette Tak auf dem Buggy Tak müssen Sie:

- Das Verdeck vom Buggy abnehmen.
  - Die Rückenlehne des Buggys ganz nach hinten drücken.
  - Den Schutzbügel des Buggys vollständig herausziehen.
- 1 Jetzt kann das Pramette Tak nur mit dem Gesicht zu den Eltern auf dem Buggy Tak befestigt werden.
  - 2 Die Druckknöpfe am vorderen Teil um den Sicherheitsbügel herum befestigen (Abb a). Dann den seitlichen Druckknopf auf beiden Seiten befestigen (Abb.b).
  - 3 Die beiden Bänder an der Rückenlehne des Buggys befestigen. Die Rückenlehne des Buggys ganz zurück klappen.
  - 4 Das Verdeck des Buggys in die untersten Löcher stecken.
  - 5 Das ganze Verdeck öffnen, um das Abnehmen des Druckknopfs am Verdeck zu erleichtern (Abb a). Den seitlichen Druckknopf des Pramette Tak wie in der Abbildung gezeigt am Buggy befestigen (Abb. b).
  - 6 Die Druckknöpfe des Verdecks des Tak befestigen.
  - 7 Schließlich das Verdeck kräuseln, indem das Gummizugband nach oben gezogen wird (Abb a). Verdeck über das Pramette Tak ziehen (Abb b).
  - 8 So ist das Pramette Tak richtig befestigt.

## PEG-PÉREGO S.P.A.

Das Unternehmen Peg Perego SpA wendet ein Qualitätsmanagementsystem an, das von TÜV Italia Srl nach der Norm ISO 9001 zertifiziert wurde. Peg Pérego kann zu jedem beliebigen Zeitpunkt Änderungen an den in dieser Veröffentlichung beschriebenen Modellen sowohl aus technischen, als auch aus kommerziellen Gründen vornehmen.

## KUNDENDIENST PEG-PÉREGO

Sollten Teile des Modells verloren gehen oder beschädigt werden, ersetzen Sie diese bitte ausschließlich durch originale Peg Perego-Teile. Für Reparaturen, Ersatzteile, Produktinformationen und Anbieter von originalen Ersatzteilen und Zubehör wenden Sie sich bitte an den Peg Perego Kundendienst. Halten Sie hierfür, die Seriennummer des betreffenden Produktes bereit.

**Tel.** 0039/039/60.88.213

**Fax** 0039/039/33.09.992

**E-Mail** [assistenza@pegperego.com](mailto:assistenza@pegperego.com)

**Webseite** [www.pegperego.com](http://www.pegperego.com)

Alle Rechte geistigen Eigentums bezüglich der Inhalte dieser Bedienungsanleitung gehören PEG PEREGO S.p.A. und werden von den geltenden Bestimmungen geschützt.



# ES\_Español

Le agradecemos haber elegido un producto Peg-Pérego.



## **ADVERTENCIA**

**IMPORTANTE: leer las instrucciones cuidadosamente antes del uso y mantenerlas para futuras consultas. La seguridad del niño podría ponerse en riesgo en caso de incumplimiento de estas instrucciones.**

Las operaciones de ensamblaje y preparación del producto deben ser efectuadas solo por adultos.

**ADVERTENCIA: este producto solamente es apropiado para niños que no pueden sentarse por sí solos.**

**ADVERTENCIA: Este producto es apropiado para niños que no pueden sentarse, girarse ni apoyarse sobre brazos y rodillas. Peso máximo del niño: 9 Kg.**

No utilizar este artículo si alguna de sus partes falta o está averiada.

Antes del uso, asegúrese de que todos los mecanismos de enganche estén correctamente acoplados.

No utilice accesorios no aprobados por el fabricante.

**ADVERTENCIA:** Cuando se usa acostado, asegúrese de que la cabeza del bebé nunca esté en un nivel por debajo de su cuerpo.

**ADVERTENCIA:** No añadir ningún colchón no aprobado por el fabricante.

## **EN COMBINACIÓN CON EL CHASIS:**

Este producto es compatible con los siguientes productos originales de PEG-PEREGO: Tak.

**ADVERTENCIA: No dejar nunca al niño desatendido.**

Las imágenes referidas a los detalles textiles pueden diferir de la colección comprada. Consulte nuestro sitio web para obtener más información: [www.pegperego.com](http://www.pegperego.com)

## **INSTRUCCIONES DE USO**

Antes de colocar Pramette Tak a la silla de paseo Tak es necesario:

- extraer la capota de la silla de paseo,
  - bajar por completo el respaldo de la silla de paseo,
  - extender completamente la barra frontal de la silla de paseo.
- 1 Ahora es posible colocar Pramette Tak en la silla de paseo Tak solo con vista a la mamá.
  - 2 Enganche los botones ubicados en la parte delantera, incluyendo la barra frontal (Fig a).
  - 3 Enganche los dos botones de la capota de Tak. Luego enganche el botón lateral a ambos lados (Fig.b).
  - 4 Enganche las dos correas al respaldo de la silla de paseo. Para terminar, baje el respaldo de la silla de paseo.
  - 5 Enganche la capota de la silla de paseo en los orificios más bajos.
  - 6 Abra toda la capota para facilitar internamente el enganche del botón de la capota (fig a).
  - 7 Enganche el botón lateral de Pramette Tak a la silla de paseo como se muestra en la imagen (fig b).
  - 8 Enganche los botones de la capota de Tak.
  - 9 Para terminar, enganche la capota tirando de la correa hacia arriba (fig a).
  - 10 Calce la capota incluyendo Pramette Tak (fig b).
  - 11 Pramette Tak enganchado correctamente.

## **PEG-PÉREGO S.P.A**

Peg Perego SpA es una empresa con sistema de gestión de la calidad certificado por TÜV Italia Srl, de acuerdo con la norma ISO 9001.

La certificación ofrece a los clientes y a los consumidores la garantía de transparencia y de confianza en cuanto a los procedimientos de trabajo de la empresa.

## **SERVICIO DE ASISTENCIA PEG-PÉREGO**

Si se pierden o dañan algunas partes del modelo, utilizar únicamente repuestos originales Peg Pérego. Para cualquier reparación, sustitución, información acerca de los productos, venta de repuestos originales y accesorios, contactar con el Servicio de Asistencia Peg Pérego indicando, el número de serie del producto.

tel. 0039/039/60.88.213

fax 0039/039/33.09.992

e-mail [assistenza@pegperego.com](mailto:assistenza@pegperego.com)

sito internet [www.pegperego.com](http://www.pegperego.com)

Todos los derechos de propiedad intelectual sobre los contenidos de este manual de instrucciones pertenecen a PEG PEREGO S.p.A. y están protegidos por las leyes vigentes.

# RU\_Русский

Благодарим вас за то, что вы выбрали продукцию компании Peg-Perego.



**ПРЕДУПРЕЖДЕНИЕ**  
**ВАЖНО! Внимательно прочитайте эти инструкции и сохраните их для последующего использования. Невыполнение этих инструкций может поставить под угрозу безопасность ребенка.**

Сборку и подготовку изделия должны выполнять взрослые.

**ВНИМАНИЕ! Это изделие подходит только для детей, которые не могут сидеть самостоятельно.**

**ВНИМАНИЕ! Данное изделие подходит для детей, которые не могут самостоятельно сидеть, переворачиваться и подниматься на четвереньки.**

**Максимальный вес ребенка: 9 кг.**

Не пользуйтесь данным изделием в случае отсутствия каких-либо деталей или при наличии признаков неисправности.

Перед использованием убедитесь, что все механизмы креплений подсоединены правильным образом.

Не используйте аксессуары, не одобренные производителем.

**ВНИМАНИЕ!** Убедитесь, что голова лежащего в люльке ребенка не расположена ниже тела.

**ВНИМАНИЕ!** Не следует класть в изделие матрас, не одобренный производителем.

## ИСПОЛЬЗОВАНИЕ С ШАССИ.

Данное изделие совместимо со следующими оригинальными изделиями Peg-Perego: Tak

**ВНИМАНИЕ: Никогда не оставляйте ребенка без присмотра.**

**Иллюстрации, на которых изображены элементы из ткани, могут не соответствовать приобретенной коллекции.**

**Для получения более подробной информации посетите наш веб-сайт: [www.pegperego.com](http://www.pegperego.com)**

## ИНСТРУКЦИЯ ПО ЭКСПЛУАТАЦИИ

Перед установкой Pramette Tak на коляску Tak необходимо:

- снять с коляски капюшон,
  - полностью опустить спинку коляски,
  - полностью выдвинуть передний поручень коляски.
- 1 Теперь Pramette Tak можно разместить на коляске Tak только лицом к маме.
  - 2 Закрепить кнопки передней части на поручне коляски (рис. а).  
Затем застегнуть боковые кнопки с обеих сторон (рис. b).
  - 3 Закрепить две тесьмы на спинке коляски. Опустить спинку коляски.
  - 4 Пристегнуть капюшон коляски за нижние отверстия.
  - 5 Полностью открыть капюшон для того, чтобы высвободить изнутри кнопки капюшона (рис. а).  
Пристегнуть боковую кнопку Pramette Tak к коляске, как показано на рисунке (рис. b).
  - 6 Пристегнуть кнопки капюшона Tak.
  - 7 Наконец, присборить капюшон, потянув шнурок вверх (рис. а).  
Натянуть капюшон на Pramette Tak (рис. b).
  - 8 Модуль Pramette Tak закреплен надлежащим образом.

## PEG-PEREGO S.P.A.

В компании Peg Perego SpA внедрена система управления качеством, сертифицированная TÜV Italia Srl по стандарту ISO 9001.

Компания Peg-Perego имеет право вносить в любой момент изменения в модели, описанные в настоящем издании, по причинам технического или коммерческого характера.

## СЛУЖБА ОБСЛУЖИВАНИЯ PEG-PEREGO

В случае утери или порчи аксессуаров, применяйте только фирменные запасные части производства компании Peg-Perego. Для выполнения ремонта, замены запасных частей и получения информации об устройстве обращайтесь в службу послепродажного обслуживания Peg-Perego, сообщив, серийный номер продукта:

Срок службы: 3 года  
Гарантийный срок: 12 месяцев

тел.: 0039/039/60.88.213  
e-mail [assistenza@pegperego.com](mailto:assistenza@pegperego.com)  
сайт в интернете: [www.pegperego.com](http://www.pegperego.com)

Изготовитель: PEG PEREGO S.P.A.  
(Пер Пегеро С.П.А.); Адрес: Via de Gasperi 50 - 20862 ARCORE (MB), Italy (Виа де Гаспери 50, 20862 Аркоре (МБ), Италия).  
Страна производства: Италия



Соответствует требованиям  
технического регламента ТР ТС  
007/2011

## CH\_中文

感谢您选择Peg-Perego 产品。



### 警告

**警告:重要事项: 请仔细阅读并妥善保存以便以后参考。如果不按照本说明书操作, 可能危及到孩子的安全。**

- 组装工作应由成人完成。
- **注意: 该产品仅适用于无法自己坐立的幼儿。**
- **注意: 该产品适用于无法自己保持坐立位置、转身和用手及膝盖支撑身体的幼儿。儿童体重最高: 9公斤。**
- 如果该产品部件丢失或出现断裂痕迹, 不得使用该产品。
- 使用前确保所有连接机制都正确连接。
- 不得使用未经制造商认可的配件。
- 注意: 平躺时, 确保儿童的头部不得低于他的身体。
- 警告: 不得添加任何未经制造商认可的座垫。

### 与车架组合:

- 该产品与以下PEG-PEREGO原装产品兼容: Tak。
- **警告: 严禁使儿童处于无人看管状态。**

有关织物细节的图像可能与所购商品有区别。  
如需了解更多信息, 请参考我们的网站:  
[www.pegperego.com](http://www.pegperego.com)

### 使用说明书

在将 Pramette Tak 安置到Tak婴儿推车上之前需要:

- 摘掉婴儿推车的遮阳篷,
  - 将婴儿推车的靠背完全放平,
  - 将婴儿推车的前板完全拉出。
- 1 至此可以将 Pramette Tak 安放在Tak婴儿推车上面向妈妈的位置。
  - 2 连接位于前面的纽扣, 并包含前板(图示a)。

- 然后连接位于两侧的纽扣(图示b)。
- 3 将两条小带子连接到婴儿推车的靠背。最后放低婴儿推车的靠背。
- 4 将婴儿推车的遮阳篷连接到其下方的孔中。
- 5 完全打开遮阳篷以便于其内面纽扣的连接。按照图示(图示b)将 Pramette Tak 的侧面纽扣连接到婴儿推车上。
- 6 连接Tak的遮阳篷的纽扣。
- 7 最后向上提拉带子将遮阳棚收起(图示a)。调节遮阳篷并令 Pramette Tak 包含在内。
- 8 Pramette Tak 正确连接完毕。

### PEG-PÉREGO S.p.A.

佩葛-贝雷高股份公司采用根据 ISO 9001 标准的质量管理系统, 并获 TÜV Italia Srl 认证。

佩葛-贝雷高能够在任何时候, 因技术或商业性质方面的原因, 对本出版说明中描述的型号实行修改。

### Pegperego售后服务

如果您购买的Pegperego产品有部件遗失或者破损, 请用Pegperego专有的原装部件。如需维修、更换产品, 或者需要我们提供产品信息, 亦或者给我们零件的订单, 请提供产品序列号, 并且联系Pegperego售后服务。

tel. 0039/039/60.88.213  
fax 0039/039/33.09.992  
e-mail [assistenza@pegperego.com](mailto:assistenza@pegperego.com)  
website [www.pegperego.com](http://www.pegperego.com)

此使用手册所含内容的所有知识产权属于PEG PEREGO S.p.A., 并受现行法律保护。

**PEG-PEREGO S.p.A.**

VIA DE GASPERI 50 20862 ARCORE MB ITALIA

tel. 0039 039 60881 fax 0039 039 615869

**Servizio Post Vendita - After Sale:**

tel. 0039 039 6088213



[www.pegperego.com](http://www.pegperego.com)

*Tutti i diritti di proprietà intellettuale relativi ai contenuti di questo manuale d'istruzione appartengono a PEG PEREGO S.p.A. e sono tutelati dalle leggi vigenti.*

*All of the intellectual property rights for the contents of this instruction manual belong to PEG PEREGO S.p.A. and are protected by the laws in force.*

®  
**PegPerego**

kit pramette tak

FI001901I298