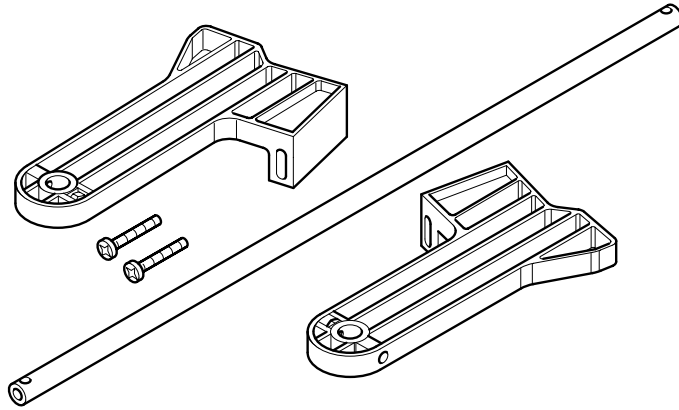


IT Istruzioni d'uso
EN Instructions for use
FR Notice d'emploi
DE Gebrauchsanleitung
ES Instrucciones de uso
RU Инструкции по пользованию
CN 使用说明

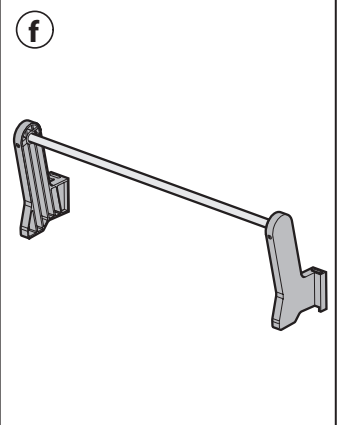
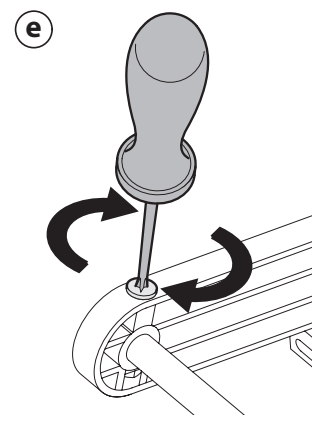
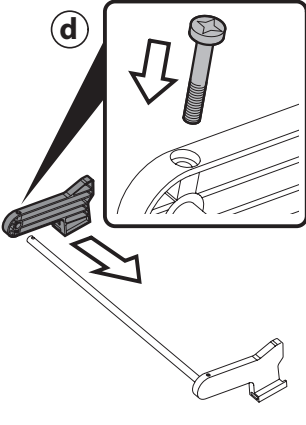
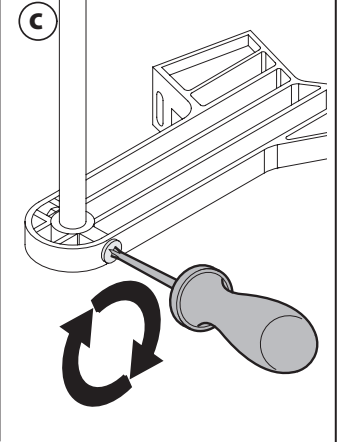
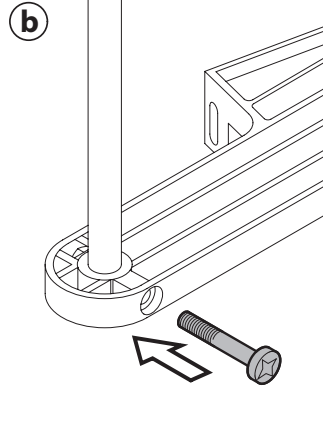
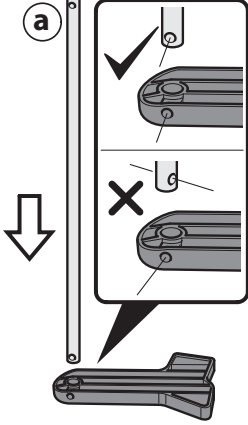
primo viaggio adapter for tak

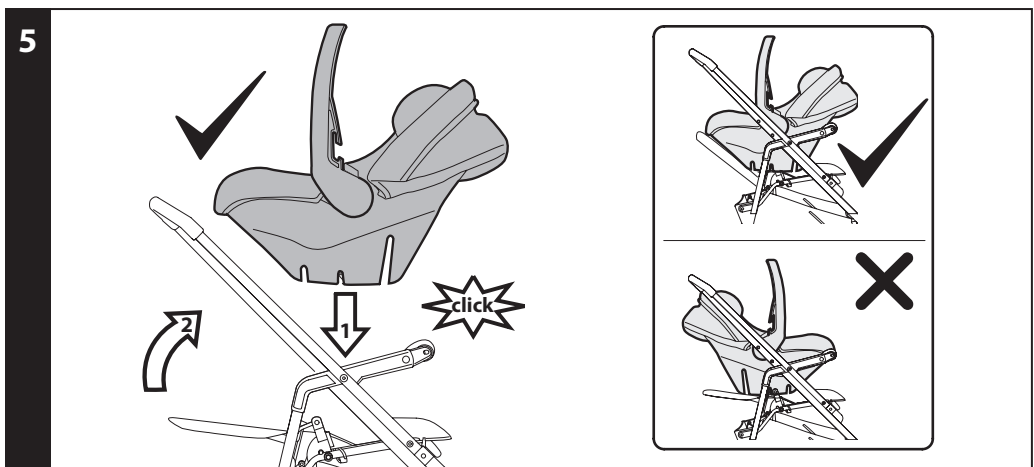
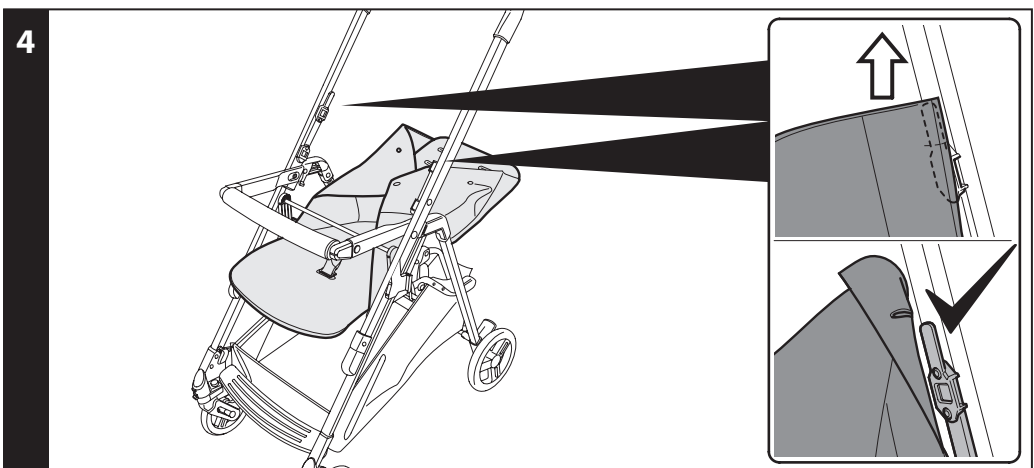
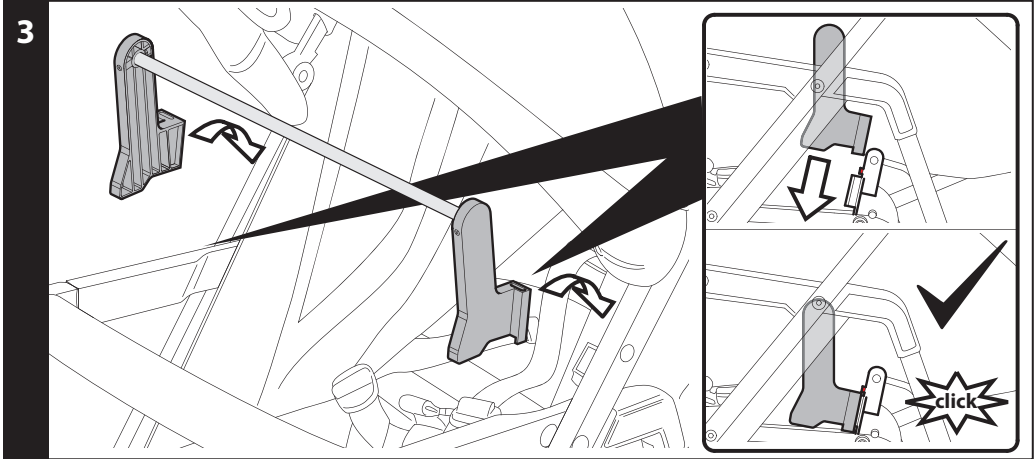
PegPerego®

1

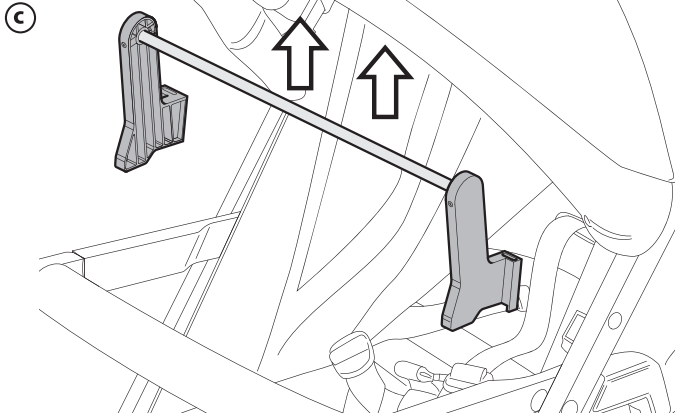
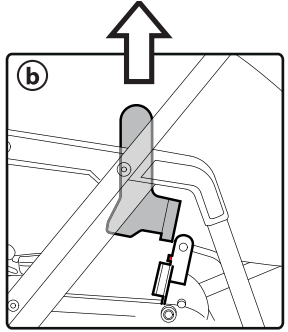
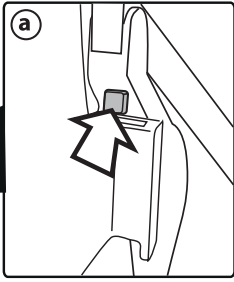
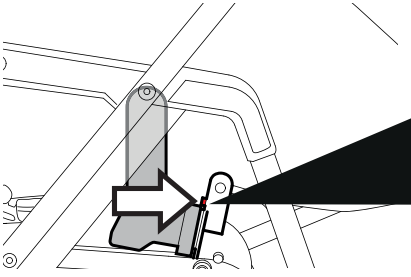


2





6



IT Italiano

Grazie per aver acquistato un prodotto Peg-Pérego.



ATTENZIONE

IMPORTANTE: leggere

attentamente queste istruzioni.

Conservare queste istruzioni per riferimenti futuri. La sicurezza del bambino potrebbe essere messa a rischio se non si eseguono queste istruzioni.

– ATTENZIONE: questo adattatore è stato progettato per essere utilizzato in combinazione con il passeggino Peg-Perego Tak e le diverse versioni dei seggiolini auto Primo Viaggio.

Non utilizzare questo adattatore per bambini di peso superiore a 13 kg.

– ATTENZIONE! Prima di ogni utilizzo assicurarsi che l'adattatore sia ben agganciato al carrello e che il seggiolino sia ben agganciato all'adattatore.

– **Questo articolo è omologato per bambini dalla nascita, fino a 13 kg di peso per ogni seggiolino auto.**

– ATTENZIONE: Non agganciare il seggiolino auto al carrello se il peso del bambino è superiore a 13 kg.

– ATTENZIONE! Utilizzare sempre la cintura di sicurezza.

– **ATTENZIONE! Non lasciare mai il bambino incustodito.**

– Se usato in combinazione con il seggiolino auto (R44 gruppo 0+ o R129 fino a 83 cm), questo veicolo non sostituisce una culla o un letto. Se il bambino dovrebbe aver bisogno di dormire, dovrebbe essere collocato in una carrozzina adeguata, culla o letto.

– ATTENZIONE! Questo articolo non è un gioco. Non lasciare che il vostro bambino giochi con questo prodotto.

– ATTENZIONE! Le operazioni di assemblaggio e di preparazione dell'articolo devono essere

effettuate solo da adulti.

– Non utilizzate questo articolo se presenta parti mancanti o rotture.

– Azionare sempre il freno quando si è fermi. Azionare sempre il freno durante le operazioni di carico e scarico del bambino.

– Non inserire le dita nei meccanismi.

– Ogni carico appeso al maniglione o alle maniglie può rendere instabile l'articolo; seguire le indicazioni del costruttore riguardo ai massimi carichi utilizzabili.

– Il frontalino non è progettato per sollevare il passeggino + seggiolino auto con il peso del bambino. Il frontalino non sostituisce il cinturino di sicurezza.

– Non utilizzare l'articolo in vicinanza di scale o gradini; non utilizzare vicino a fonti di calore, fiamme libere o oggetti pericolosi a portata delle braccia del bambino.

– Utilizzare unicamente le parti di ricambio fornite o consigliate dal produttore/distributore. Non utilizzare accessori non approvati dal costruttore.

– ATTENZIONE! Questo prodotto non è adatto per correre o pattinare.

– Non utilizzare il maniglione del seggiolino auto per spingere il prodotto.

– ATTENZIONE! Quando si usa il seggiolino auto in macchina, verificare che l'adattatore non sia agganciato al seggiolino auto. Rimuovere l'adattatore dal seggiolino auto prima di installarlo in macchina.

Le immagini riferite ai dettagli tessili potrebbero differire dalla collezione acquistata.

Per maggiori informazioni consultare il nostro sito internet: www.pegperego.com

ISTRUZIONI D'USO

1 Primo Viaggio Adapter For Tak.

2 Montare i 5 pezzi di Primo Viaggio Adapter For Tak in sequenza, come illustrato.

Prima di montare Primo Viaggio Adapter For Tak al passeggino Tak è necessario:

- togliere la capottina dal passeggino,
- abbassare completamente lo schienale del passeggino,
- chiudere completamente il frontalino del passeggino.

- 3 Ora è possibile agganciare Primo Viaggio Adapter For Tak al passeggino Tak. Inserirli nei ganci laterali fino al click, su entrambi i lati.
- 4 Per un corretto aggancio del seggiolino auto, è necessario sfilare la sacca dal gancio superiore del telaio.
- 5 Agganciare il seggiolino auto come illustrato fino al click, **SOLO FRONTE MAMMA** (Freccia 1). Infine sollevare lo schienale del passeggino fino al click (Freccia 2).
- 6 Per sganciare Primo Viaggio Adapter For Tak dal passeggino, premere sul bottone, su entrambi i lati e sfilarlo verso l'alto.

Dopo aver sganciato il Car Seat da Primo Viaggio Adapter For Tak è possibile chiudere il passeggino Tak con l'adattatore agganciato.

PEG-PÉREGO S.p.A.

Peg Pérégo SpA è un'azienda con sistema di gestione qualità certificato da TÜV Italia Srl, in accordo alla norma ISO 9001.

Peg Pérégo potrà apportare in qualunque momento modifiche ai modelli descritti in questa pubblicazione, per ragioni di natura tecnica o commerciale.

SERVIZIO ASSISTENZA PEG-PÉREGO

Se fortuitamente parti del modello vengono perse o danneggiate, usare solo pezzi di ricambio originali Peg Pérégo. Per eventuali riparazioni, sostituzioni, informazioni sui prodotti, vendita di ricambi originali e accessori, contatta il Servizio Assistenza Peg Pérégo indicando, il numero seriale del prodotto.

tel. 0039/039/60.88.213

numero verde: 800/147.414 (contattabile da rete fissa)

fax 0039/039/33.09.992

e-mail assistenza@pegperego.com

sito internet www.pegperego.com

Tutti i diritti di proprietà intellettuale relativi ai contenuti di questo manuale d'istruzione appartengono a PEG PEREGO S.p.A. e sono tutelati dalle leggi vigenti.

EN_English

Thank you for choosing a Peg-Pérego product.

WARNING

IMPORTANT: Keep these instructions for future reference. Read and keep them for safety use.

The child's safety could be at risk if these instructions are not followed.

- WARNING: this adapter has been designed to be used in combination with Peg-Pérego Tak Stroller and Primo Viaggio Series car seat. Do not use this adapter for children weighing more than 13 kg.
- WARNING: Before use, always ensure the adapter is properly fastened to the chassis and that the car seat is properly fastened to the adapter.
- **This item is approved for children from birth up to a weight of 13 kg for each car seat.**
- WARNING: Do not fasten the car seat to the chassis if the child weighs more than 13 kg.
- WARNING: Always use the restraint system.
- **WARNING: Never leave the child unattended.**
- When used in combination with car seat (R44 group 0+ or R129 up to 83 cm), this vehicle does not replace a cot or a bed. Should your child need to sleep, then it should be placed in a suitable pram body, cot or bed.
- WARNING: This product is not a toy. Do not let your child play with this product.
- WARNING: The assembly and preparation of the product must be carried out by an adult.
- Do not use this product if there are parts missing or signs of breakage.
- Always apply the brake when stationary. Always engage the brake when loading and unloading the child.
- Do not insert fingers into the mechanisms.

- _ Any weights hanging on the handlebar or handles could make the item unstable; follow the manufacturer's instructions regards the maximum loads transportable.
- _ The front bar is not designed for lifting the stroller + car seat with the weight of the child, and does not substitute for the waist belt.
- _ Do not use the product near to stairs or steps, heat sources, naked flames or dangerous objects within reach of the child.
- _ Only replacement parts supplied or recommended by the manufacturer/distributor shall be used. Do not use accessories that have not been approved by the manufacturer.
- _ **WARNING:** This product is not suitable for running or skating.
- _ Do not use the handle bar of the car seat to push the product.
- _ **WARNING:** When using the car seat in the car, check that the adapter is not fastened to the car seat. Remove the adapter from the car seat before installing it in the car.

**The images referring to the textile details may differ from the collection purchased.
For more information, consult our website:
www.pegperego.com**

INSTRUCTIONS

- 1 Primo Viaggio Adapter For Tak.
- 2 Assemble the 5 pieces of the Primo Viaggio Adapter For Tak in sequence, as shown.
Before installing the Primo Viaggio Adapter For Tak to the Tak stroller:
 - remove the stroller's hood,
 - fully lower the stroller's backrest,
 - fully close the stroller's front bar.
- 3 You can now fasten the Primo Viaggio Adapter For Tak to the Tak stroller.
Click it into the lateral hooks, on both sides.
- 4 To ensure correct attachment of the car seat, remove the cover from the upper chassis hook.
- 5 Attach the car seat as shown until it clicks - **ONLY MUM-FACING** (Arrow 1).
Finally, raise the stroller's backrest until it clicks (Arrow 2).
- 6 To remove the Primo Viaggio Adapter For Tak from the stroller, press the button on both sides and pull it upwards.

After removing the Car Seat from the Primo Viaggio Adapter For Tak, the Tak stroller can be folded with the adapter attached.

PEG-PÉREGO S.p.A.

Peg Perego SpA adopts a quality management system certified by TÜV Italia Srl in accordance with the ISO 9001 standard. Peg Pérego can make changes at any time to the models described in this publication for technical or commercial reasons.

PEG-PÉREGO AFTER-SALES SERVICE

If any parts of the item get lost or damaged, only use genuine Peg Pérego spare parts. For any repairs, replacements, information on the products and sales of genuine spare parts and accessories, contact the Peg Pérego Assistance Service and state the serial number of the product.

tel. 0039/039/60.88.213

fax 0039/039/33.09.992

e-mail assistenza@pegperego.com

website www.pegperego.com

All intellectual property rights on the contents of this manual are property of PEG PEREGO S.p.A. and are protected by the laws in force.

FR Français

Merci d'avoir choisi un produit Peg-Pérego.



AVERTISSEMENTS

IMPORTANT : lire ces instructions avec attention. Conserver ces instructions pour consultation ultérieure. La sécurité de l'enfant pourrait être menacée si ces instructions ne sont pas suivies.

– AVERTISSEMENT : cet adaptateur a été conçu pour être utilisé en combinaison avec la poussette Peg-Pérego Tak et les différentes versions des sièges-autos Primo Viaggio. Ne pas utiliser cet adaptateur pour les enfants pesant plus de 13 kg.

– AVERTISSEMENT: Avant chaque utilisation, s'assurer que l'adaptateur est bien accroché au châssis et que le siège est bien accroché à l'adaptateur.

– **Cet article est homologué pour des enfants depuis leur naissance et jusqu'à ce qu'ils pèsent 13 kg pour chaque siège-auto.**

– AVERTISSEMENT: Ne pas accrocher le siège-auto sur le châssis si l'enfant pèse plus de 13 kg.

– AVERTISSEMENT: Toujours utiliser le système de retenue.

– **AVERTISSEMENT: Ne jamais laisser un enfant sans surveillance.**

– S'il est utilisé en combinaison avec le siège-auto (R44 groupe 0+ ou R129 jusqu'à 83 cm), ce véhicule ne remplace pas un berceau ou un lit. Si l'enfant a besoin de dormir, il faut l'installer dans un landau adapté, un berceau ou un lit.

– AVERTISSEMENT: Ce produit n'est pas un jouet. Ne pas laisser votre enfant jouer avec ce produit.

– AVERTISSEMENT: Les opérations d'assemblage et de préparation de l'article doivent être effectuées par des adultes.

– Ne pas utiliser cet article si des pièces sont manquantes ou cassées.

– Actionner toujours le frein à l'arrêt. Toujours actionner le frein lorsque l'enfant est installé dans l'article ou qu'il en est retiré.

– Éviter de mettre les doigts dans les mécanismes.

– Toute charge pendue aux poignées peut rendre l'article instable ; se conformer aux indications du fabricant relatives aux charges maximales admises.

– Le devant n'est pas conçu pour soulever la poussette + le siège-auto avec le poids de l'enfant et ne remplace pas la sangle de sécurité.

– Ne pas utiliser l'article à proximité d'escaliers ou de marches ; ne pas l'utiliser à proximité de sources de chaleur, de flammes directes ou d'objets dangereux se trouvant à la portée de l'enfant.

– N'utiliser que des pièces de rechange fournies ou recommandées par le fabricant et /ou le distributeur. Ne pas utiliser d'accessoires non approuvés par le fabricant.

– AVERTISSEMENT: Ne pas utiliser ce produit lors d'un jogging ou avec des patins à roulettes.

– Ne pas utiliser la poignée du siège-auto pour pousser l'article.

– AVERTISSEMENT: Quand on utilise le siège-auto dans la voiture, vérifier que l'adaptateur n'est pas accroché au siège-auto. Enlever l'adaptateur du siège-auto avant de l'installer dans la voiture.

Les images se référant aux détails textiles pourraient être différentes de la collection achetée. Pour de plus amples informations, consulter notre site Internet : www.pegperegocom

INSTRUCTIONS D'UTILISATION

1 Primo Viaggio Adapter For Tak.

2 Monter les 5 morceaux du Primo Viaggio Adapter For Tak dans l'ordre indiqué sur l'illustration.

Avant de monter Primo Viaggio Adapter For Tak sur la poussette Tak, il faut :

- enlever la capote de la poussette,
 - abaisser complètement le dossier de la poussette,
 - fermer complètement la barre frontale de la poussette.
- 3 Il est maintenant possible d'accrocher Primo Viaggio Adapter For Tak sur la poussette Tak. Les introduire

dans les crochets latéraux jusqu'au dé clic, des deux côtés.

- 4 Pour accrocher correctement le siège-auto, il faut enlever la housse du crochet supérieur du châssis.
- 5 Fixer le siège-auto comme sur l'illustration jusqu'au dé clic, **UNIQUEMENT CÔTÉ MAMAN** (Flèche 1). Pour finir, soulever le dossier de la poussette jusqu'au dé clic (Flèche 2).
- 6 Pour décrocher Primo Viaggio Adapter For Tak de la poussette, appuyer sur le bouton, des deux côtés, puis le sortir par le haut.

Après avoir décroché le Car Seat de Primo Viaggio Adapter For Tak, il est possible de plier la poussette Tak avec l'adaptateur accroché.

PEG-PÉREGO S.P.A.

Peg Perego SpA adopte un système de gestion de la qualité certifié par TÜV Italia Srl conformément à la norme ISO 9001.

Peg-Pérego se réserve le droit de procéder à tout moment à des modifications sur les modèles décrits dans cet ouvrage, pour des raisons de nature technique ou commerciale.

SERVICE D'ASSISTANCE PEG-PÉREGO

En cas de perte de pièces ou de rupture de l'une d'elles, utiliser exclusivement des pièces de rechange originales Peg-Pérego. Pour toute réparation, remplacement, informations sur les produits, vente de pièces détachées d'origine et accessoires, contactez le service après-vente Peg Pérego en indiquant, le numéro de série du produit.

tél. 0039/039/60.88.213

fax 0039/039/33.09.992

e-mail assistenza@pegperegocom

site Internet www.pegperegocom

Tous les droits de propriété intellectuelle relatifs au contenu de ce manuel appartiennent à PEG PEREGO SpA et sont protégés par la loi.

DE_Deutsch

Vielen Dank, dass Sie sich für ein Peg-Pérego Produkt entschieden haben.

WARNUNG

- **WICHTIG: Diese Anleitung aufmerksam lesen. Bewahren sie diese gebrauchsanweisung für späteres nachlesen gut auf. Die Sicherheit des Kindes könnte gefährdet werden, sollten diese Anweisungen nicht beachtet werden.**
- **WICHTIG:** Dieser Adapter ist für die Verwendung mit dem Buggy Peg-Perego Tak und mit den unterschiedlichen Modellen der Autokindersitze Primo Viaggio ausgelegt. Diesen Adapter nicht für Kinder mit einem Gewicht über 13 kg verwenden.
- **WARNUNG:** Vor jeder Verwendung sicherstellen, dass der Adapter ordnungsgemäß am Gestell und der Sitz ordnungsgemäß am Adapter befestigt sind.
- **Dieser Artikel ist für Kinder ab der Geburt bis zu einem Gewicht von 13 kg für jeden Autokindersitz zugelassen.**
- **WARNUNG:** Den Autokindersitz nicht am Gestell befestigen, wenn das Gewicht des Kindes 13 kg übersteigt.
- **WARNUNG:** Verwenden Sie immer das Rückhaltesystem.
- **WARNUNG: Lassen Sie Ihr Kind nie unbeaufsichtigt.**
- Bei Verwendung mit dem Autokindersitz (R44 Gruppe 0+ oder R129 bis 83 cm) stellt dieses Fahrzeug keinen Ersatz für eine Wiege oder ein Bett dar. Wenn das Kind schlafen soll, muss es in einen geeigneten Kinderwagen, in eine Wiege oder ein Bett gelegt werden.
- **WARNUNG:** Dieses Produkt ist kein Spielzeug. Lassen Sie Ihr Kind nicht mit dem Produkt spielen.
- **WARNUNG:** Die Vorgänge zur

Montage und Vorbereitung des Artikels dürfen nur von Erwachsenen ausgeführt werden.

- Diesen Artikel nicht verwenden, wenn fehlende Teile oder Brüche festgestellt werden.
- **WARNUNG:** Lassen Sie Ihr Kind nie unbeaufsichtigt.
- Beim Stehenbleiben stets die Bremse betätigen. Während des Hereinsetzens und Herausnehmens des Kindes immer die Bremse betätigen.
- Vermeiden, die Finger in die Mechanismen zu bringen. können den Artikel instabil machen. Folgen Sie den Anweisungen des Herstellers in Bezug auf die zulässigen Lasten.
- Der Sicherheitsbügel ist nicht darauf ausgelegt, den Kinderwagen + Autokindersitz mit dem Gewicht des Kindes zu heben, und ersetzt den Sicherheitsgurt nicht.
- Den Artikel nicht in der Nähe von Treppen oder Stufen verwenden. Nicht in der Nähe von Wärmequellen, offenem Feuer oder gefährlichen Gegenständen in Reichweite der Arme des Kindes verwenden.
- Nur Ersatzteile verwenden, die vom Hersteller/Händler vertrieben oder empfohlen werden. Verwenden Sie keine nicht vom Hersteller genehmigten Zubehörteile.
- **WARNUNG:** Das Produkt ist nicht zum Joggen oder Skaten oder jeglichen anderen sportlichen Aktivitäten geeignet.
- Verwenden Sie den Tragebügel des Autokindersitzes nicht, um den Artikel zu schieben.
- **WARNUNG:** Überprüfen Sie, wenn Sie den Autokindersitz im Auto verwenden, dass der Adapter nicht am Autokindersitz befestigt ist. Vor dem Installieren des Autokindersitzes im Auto, muss der Adapter entfernt werden.

Die Abbildungen in Bezug auf die Textildetails können von der gekauften Kollektion abweichen. Weitere Informationen finden Sie auf unserer Website: www.pegperego.com

GERAUCHSANWEISUNG

- 1 Primo Viaggio Adapter For Tak.
- 2 Die fünf Teile des Primo Viaggio Adapter For Tak in der gezeigten Reihenfolge befestigen. Bevor der Primo Viaggio Adapter For Tak am Buggy Tak befestigt wird:
 - Das Verdeck vom Buggy abnehmen.
 - Die Rückenlehne des Buggys ganz nach hinten drücken.
 - Den Schutzbügel des Buggys vollständig schließen.
- 3 Jetzt kann der Primo Viaggio Adapter For Tak auf dem Buggy Tak befestigt werden. Auf beiden Seiten bis zum Klicken auf die Befestigungen schieben.
- 4 Damit der Autokindersitz richtig befestigt werden kann, muss zuerst der Bezug von den oberen Laschen am Gestell abgezogen werden.
- 5 Den Autokindersitz wie in der Abbildung gezeigt **NUR MIT DEM GESICHT ZU DEN ELTERN** bis zum Klick aufsetzen (Pfeil 1). Zum Schluss die Rückenlehne des Buggys bis zum Klicken anheben (Pfeil 2).
- 6 Um den Primo Viaggio Adapter For Tak vom Buggy abzunehmen, drücken Sie den Knopf auf beiden Seiten und ziehen Sie ihn nach oben heraus.

Nachdem der Autokindersitz Car Seat vom Wagengestell abgenommen wurde, kann der Buggy Tak mit befestigtem Adapter zusammengeklappt werden.

PEG-PÉREGO S.P.A.

Das Unternehmen Peg Perego SpA wendet ein Qualitätsmanagementsystem an, das von TÜV Italia Srl nach der Norm ISO 9001 zertifiziert wurde. Peg Pérego kann zu jedem beliebigen Zeitpunkt Änderungen an den in dieser Veröffentlichung beschriebenen Modellen sowohl aus technischen, als auch aus kommerziellen Gründen vornehmen.

KUNDENDIENST PEG-PÉREGO

Sollten Teile des Modells verloren gehen oder beschädigt werden, ersetzen Sie diese bitte ausschließlich durch originale Peg Perego-Teile. Für Reparaturen, Ersatzteile, Produktinformationen und Anbieter von originalen Ersatzteilen und Zubehör wenden Sie sich bitte an den Peg Perego Kundendienst. Halten Sie hierfür, die Seriennummer des betreffenden Produktes bereit.

Tel. 0039/039/60.88.213

Fax 0039/039/33.09.92

E-Mail assistenza@pegperego.com

Webseite www.pegperego.com

Alle Rechte geistigen Eigentums bezüglich der Inhalte dieser Bedienungsanleitung gehören PEG PEREGO S.p.A. und werden von den geltenden Bestimmungen geschützt.

ES_Español

Le agradecemos haber elegido un producto Peg-Pérego.



ADVERTENCIA

IMPORTANTE: leer las instrucciones detenidamente. Guardar estas instrucciones para consultas futuras. La seguridad del niño podría ponerse en riesgo en caso de incumplimiento de estas instrucciones.

- _ ADVERTENCIA: este adaptador fue diseñado para ser utilizado junto con la silla de paseo Peg-Perego Tak y las diferentes versiones de las sillas de auto Primo Viaggio. No utilice este adaptador para niños de más de 13 kg.
- _ ADVERTENCIA: Antes de usar, compruebe que el adaptador esté bien enganchado en el chasis y que la silla esté bien enganchada en el adaptador.
- _ **Este artículo está homologado para niños desde el nacimiento hasta los 13 kg de peso en cada silla de auto.**
- _ ADVERTENCIA: No enganche la silla de auto en el chasis si el niño pesa más de 13 kg.
- _ ADVERTENCIA: Usar siempre el sistema de retención.
- _ **ADVERTENCIA: No dejar nunca al niño desatendido .**
- _ Cuando se utiliza con la silla de auto, (R44 grupo 0+ o R129 hasta 83 cm), este vehículo no sustituye a una cuna o una cama. Si el niño necesita dormir, debería ser colocado en un cochecito adecuado, una cuna o una cama.
- _ ADVERTENCIA: Este producto no es un juguete. No permita que el niño juegue con este producto.
- _ ADVERTENCIA: Las operaciones de ensamblaje y preparación del artículo deben ser efectuadas sólo por adultos.

- _ No utilizar este artículo si alguna de sus partes falta o está averiada.
- _ Dejar el freno puesto durante las paradas. Accione siempre el freno mientras sienta y retira al niño del producto.
- _ Evitar introducir los dedos en los mecanismos.
- _ Cualquier carga colgada del mango o de los tiradores puede inestabilizar el artículo; seguir las indicaciones del fabricante sobre las cargas máximas admitidas.
- _ La barra frontal no está diseñada para alzar la silla de paseo + silla de auto con el peso del niño, no sustituye el cinturón de seguridad.
- _ No utilizar el artículo cerca de escaleras o peldaños ni cerca de fuentes de calor, llamas libres u objetos peligrosos al alcance de los brazos del niño.
- _ Se deben utilizar exclusivamente las piezas de repuesto suministradas o aconsejadas por el fabricante/distribuidor. No utilice accesorios no aprobados por el fabricante.
- _ ADVERTENCIA: Este artículo no es adecuado para ir patinando o corriendo.
- _ No utilice el asa de la silla de auto para empujar el producto.
- _ ADVERTENCIA: Cuando use la silla de auto en el automóvil, compruebe que el adaptador no esté enganchado en la silla de auto. Retire el adaptador de la silla de auto antes de instalarla en el automóvil.

Las imágenes referidas a los detalles textiles pueden diferir de la colección comprada. Consulte nuestro sitio web para obtener más información: www.pegperego.com

INSTRUCCIONES DE USO

- 1 Primo Viaggio Adapter For Tak.
- 2 Monte las 5 piezas de Primo Viaggio Adapter For Tak siguiendo la secuencia ilustrada.
Antes de montar Primo Viaggio Adapter For Tak en la silla de paseo Tak es necesario:
 - extraer la capota de la silla de paseo,
 - bajar por completo el respaldo de la silla de paseo,
 - cerrar completamente la barra frontal de la silla de paseo.
- 3 Ahora es posible enganchar Primo Viaggio Adapter For

- Tak a la silla de paseo Tak. Introduzcalos en los ganchos laterales hasta oír el clic, en ambos lados.
- Para un enganche correcto de la silla de auto, es necesario extraer el tapizado por el gancho superior del chasis .
 - Enganche la silla de auto como se muestra en la imagen hasta oír el clic, SOLO CON VISTA A LA MAMÁ (Flecha 1).
Para terminar, levante el respaldo de la silla de paseo hasta oír el clic (Flecha 2).
 - Para desenganchar Primo Viaggio Adapter For Tak de la silla de paseo, pulse el botón en ambos lados y extraígallo tirando de él hacia arriba.

Después de desenganchar el Car Seat de Primo Viaggio Adapter For Tak , es posible cerrar la silla de paseo Tak con el adaptador enganchado.

PEG-PÉREGO S.P.A

Peg Perego SpA es una empresa con sistema de gestión de la calidad certificado por TÜV Italia Srl, de acuerdo con la norma ISO 9001.
La certificación ofrece a los clientes y a los consumidores la garantía de transparencia y de confianza en cuanto a los procedimientos de trabajo de la empresa.

SERVICIO DE ASISTENCIA PEG-PÉREGO

Si se pierden o dañan algunas partes del modelo, utilizar únicamente repuestos originales Peg Pérego. Para cualquier reparación, sustitución, información acerca de los productos, venta de repuestos originales y accesorios, contactar con el Servicio de Asistencia Peg Pérego indicando, el número de serie del producto.

tel. 0039/039/60.88.213

fax 0039/039/33.09.992

e-mail assistenza@pegperego.com

sito internet www.pegperego.com

Todos los derechos de propiedad intelectual sobre los contenidos de este manual de instrucciones pertenecen a PEG PEREGO S.p.A. y están protegidos por las leyes vigentes.

RU_Русский

Благодарим вас за то, что вы выбрали продукцию компании Peg-Perego.

ВНИМАНИЕ

ВАЖНО: Внимательно прочитайте эти инструкции. Сохраните их для последующего использования. Невыполнение этих инструкций может поставить под угрозу безопасность ребенка.

– **ВНИМАНИЕ:** Данный переходник предназначен для применения с коляской Peg-Perego Tak и автокреслом серии Primo Viaggio. Воспрещается использование переходника при весе ребёнка более 13 кг.

– **ВНИМАНИЕ:** Каждый раз перед применением проверяйте, что переходник надёжно прикреплен к шасси, а кресло - к переходнику.

– **Данное изделие утверждено для детей с рождения до достижения ими массы 13 кг для каждого автокресла.**

– **ВНИМАНИЕ:** Не крепите автокресло к шасси, если масса ребенка превышает 13 кг.

– **ВНИМАНИЕ:** Всегда пользуйтесь системой предохранительного крепления.

– **ВНИМАНИЕ: Никогда не оставляйте ребенка без присмотра.**

– При использовании с автокреслом (R44 группы 0+ или R129 до 83 см) изделие не заменяет колыбель или кроватку. На сон ребенка нужно переложить в люльку коляски, колыбель или кроватку.

– **ВНИМАНИЕ:** Это изделие не является игрушкой. Не разрешайте ребенку играть с изделием.

– **ВНИМАНИЕ:** Сборка и подготовка изделия должны выполняться взрослым.

– Не пользуйтесь данным изделием

- в случае отсутствия каких-либо деталей или при наличии признаков неисправности.
- Всегда включайте тормоз. Во время операций погрузки и выгрузки ребенка всегда активируйте тормоз.
 - Не вставляйте пальцы в механизмы.
 - Подвешивание тяжелых предметов на ручку или на рукоятки может сделать коляску неустойчивой. Соблюдайте инструкции производителя в отношении максимальных перевозимых грузов.
 - Передняя панель не предназначена для подъема коляски + автокресла вместе с ребенком и не заменяет собой поясного ремня.
 - Не пользуйтесь изделием вблизи лестниц или ступенек, источников тепла, открытого пламени или опасных предметов, находящихся в пределах досягаемости ребенка.
 - Используйте только запасные части, поставляемые или рекомендуемые производителем/дистрибьютором. Не используйте аксессуары, не одобренные производителем.
 - **ВНИМАНИЕ:** Данное изделие не предназначено для использования во время пробежек или катания на коньках.
 - Не используйте ручку автокресла для толкания изделия.
 - **ВНИМАНИЕ:** При использовании автокресла в машине проверяйте, что переходник не зацеплен за автокресло. Снимайте переходник с автокресла перед его установкой в машину.

Иллюстрации, на которых изображены элементы из ткани, могут не соответствовать приобретенной коллекции.

Для получения более подробной информации посетите наш веб-сайт: www.pegperego.com

ИНСТРУКЦИЯ ПО ЭКСПЛУАТАЦИИ

- 1 Переходник для автокресла Primo Viaggio Adapter For Tak.
- 2 Установите 5 элементов Primo Viaggio Adapter For Tak в показанной последовательности. Перед установкой переходника Primo Viaggio Adapter For Tak на коляску Tak необходимо:
 - снять с коляски капюшон,
 - полностью опустить спинку коляски,
 - полностью закрыть передний поручень коляски.
- 3 Теперь Primo Viaggio Adapter For Tak может быть закреплен на коляске Tak. Вставить в боковые крепления с обеих сторон до щелчка.
- 4 Для того, чтобы надежно закрепить автокресло, нужно снять чехол с верхнего крепления на раме.
- 5 Присоедините автокресло, как показано, до щелчка – ТОЛЬКО В ПОЛОЖЕНИИ «ЛИЦОМ К МАМЕ» (Стрелка № 1). Затем приподнять спинку коляски до щелчка (Стрелка № 2).
- 6 Чтобы снять адаптер Primo Viaggio для автокресла с коляски, нажмите на кнопки с обеих сторон и потяните адаптер вверх.

Сняв автокресло с Primo Viaggio Adapter For Tak, можно сложить коляску Tak с установленным на ней адаптером.

PEG-PEREGO S.P.A.

В компании Peg Perego SpA внедрена система управления качеством, сертифицированная TÜV Italia Srl по стандарту ISO 9001.

Компания Peg-Perego имеет право вносить в любой момент изменения в модели, описанные в настоящем издании, по причинам технического или коммерческого характера.

СЛУЖБА ОБСЛУЖИВАНИЯ PEG-PEREGO

В случае утери или порчи аксессуаров, применяйте только фирменные запасные части производства компании Peg-Perego. Для выполнения ремонта, замены запасных частей и получения информации об устройстве обращайтесь в службу послепродажного обслуживания Peg-Perego, сообщив, серийный номер продукта:

Срок службы: 3 года
Гарантийный срок: 12 месяцев

тел.: 0039/039/60.88.213
e-mail assistenza@pegperego.com
сайт в интернете: www.pegperego.com

Изготовитель: PEG PEREGO S.P.A.
(Пег Перего С.П.А.); Адрес: Via de Gasperi 50 - 20862 ARCORE (MB), Italy (Виа де Гаспери 50, 20862 Аркоре (МБ), Италия).
Страна производства: Италия



Соответствует требованиям технического регламента ТР ТС 007/2011

CH_中文

感谢您选择Peg-Perego 产品。



警告

- 注意！重要事项：使用前仔细阅读说明书并将其妥善保存备用。如未按照该说明书操作可能对儿童的安全造成威胁。
- 重要事项：该适配器专为与Peg-Perego Tak婴儿推车及各种型号Primo Viaggio汽车儿童安全座椅结合使用而设计。不得将此适配器用于体重大于13公斤的儿童。
- 注意！每次使用前，要确定适配器稳固卡扣在手推车上，并且座椅也与适配器完好卡住。
- 本产品经批准适用于自出生到13公斤重的儿童。
- 注意：如儿童体重超过13公斤，切勿将汽车座椅卡在手推车上。
- 提示！请持续使用安全带。
- 提示！请照管好孩子，不要让宝宝处于无人看护的状态。
- 如果与汽车儿童安全座椅(R44组0+或R129至83厘米)结合使用，该车辆不能代替婴儿摇篮或婴儿床。如果儿童需要睡觉，应连接一个适用的婴儿车睡篮、摇篮或婴儿床。
- 提示！本产品不是玩具，请不要让孩子当玩具玩耍。
- 提示！本产品的装配和准备操作必须由成年人完成。
- 如果本产品有任何部分缺失或损坏，请不要使用。
- 停车时请启动制动装置 在进行儿童上下手推车的操作时，一定要锁定制动器。
- 请勿将手指插入衔接机制。
- 放置在把手或手柄上的任何重物都可能使座椅不稳定；请遵守制造商关于最大负载的说明。
- 前扶手的设计不适用于用来抬起手推车+汽车座椅与儿童的重量。本产品上的婴儿防护带不能替代汽车安全带。
- 不要在靠近楼梯或台阶的地方使用本产品；不要将本产品放置在宝宝手臂能够触及的热源，明火或者危险物品附近。
- 只能使用制造商/分销商提供或建议的更换部件
- 不要使用未经制造商许可的配件。
- 提示！本产品不适用跑步或滑冰。
- 不要使用汽车座椅的手柄推动产品。
- 注意！在汽车上使用汽车座椅时，确定适配器未卡在座椅上。将汽车座椅安装于汽车上之前，请先取下适配器。

有关织物细节的图像可能与所购商品有区别。

如需了解更多信息，请参考我们的网站：

www.pegperego.com

使用说明书

- 1 Primo Viaggio Adapter For Tak.
- 2 将 Primo Viaggio Adapter For Tak 的5个零件按照图示的顺序进行安装。

在将 Primo Viaggio Adapter For Tak 安装到Tak婴儿推车上之前需要：

- 摘掉婴儿推车的遮阳篷，
- 将婴儿推车的靠背完全放平，
- 将婴儿推车的前板完全关好。

- 3 至此可以将Primo Viaggio Adapter For Tak, Tak婴儿推车上。将其插入两侧的挂钩中直至出现咔哒声。
- 4 为了将汽车儿童座椅正确地连接，需要将口袋从车架上方的挂钩上取下来。
- 5 按照图示连接儿童车座椅直至出现咔嚓声。仅面向妈妈（箭头1）
最后抬起儿童推车的靠背直至咔哒声（箭头2）。
- 6 如需将Primo Viaggio Adapter For Tak 从婴儿推车上取下来，应按压位于两侧的按钮并向上方提起。

从推车上取下Car Seat之后，可以使用连接上的适配器关闭婴儿推车Tak。

PegPerego S.p.A.

佩葛-贝雷高股份公司采用根据 ISO 9001 标准的质量管理系统，并获 TÜV Italia Srl 认证。

佩葛-贝雷高能够在任何时候，因技术或商业性质方面的原因，对本出版说明中描述的型号实行修改。

PegPerego 售后服务

如果您购买的PegPerego产品有部件遗失或者破损，请用Pegperego专有的原装部件。如需维修、更换产品，或者需要我们提供产品信息，亦或者给我们零件的订单，请提供产品序列号，并且联系PegPerego售后服务。

tel. 0039/039/60.88.213

fax 0039/039/33.09.992

e-mail assistenza@pegperego.com

website www.pegperego.com

此使用手册所含内容的所有知识产权属于Peg Perego S.p.A.，并受现行法律保护。

PEG-PEREGO S.p.A.

VIA DE GASPERI 50 20862 ARCORE MB ITALIA

tel. 0039-039-60881 - fax 0039-039-615869

Servizio Post Vendita/After Sale:

tel. 0039-039-6088213 - fax: 0039-039-3309992



PEG-PEREGO U.S.A.

Inc. 3625 INDEPENDENCE DRIVE FORT WAYNE INDIANA 46808

phone 260-482-8191 - fax 260-484-2940 Call us toll free: 1-800-671-1701

PEG-PEREGO CANADA Inc.

585 GRANITE COURT PICKERING ONTARIO CANADA L1W3K1

phone 905-839-3371 - fax 905-839-9542 Call us toll free: 1-800-661-5050

www.pegperego.com

FI001902I297

Tutti i diritti di proprietà intellettuale relativi ai contenuti di questo manuale d'istruzione appartengono a PEG PEREGO S.p.A. e sono tutelati dalle leggi vigenti.

All of the intellectual property rights for the contents of this instruction manual belong to PEG PEREGO S.p.A. and are protected by the laws in force.

primo viaggio adapter for tak

PegPerego®