

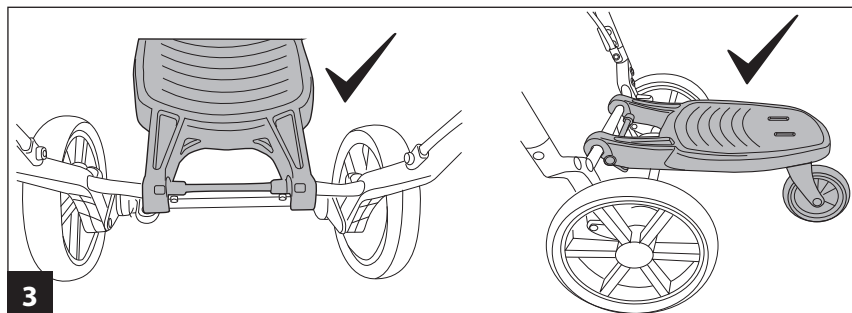
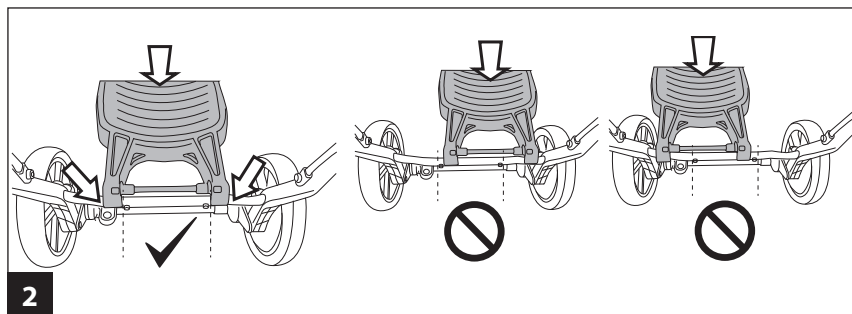
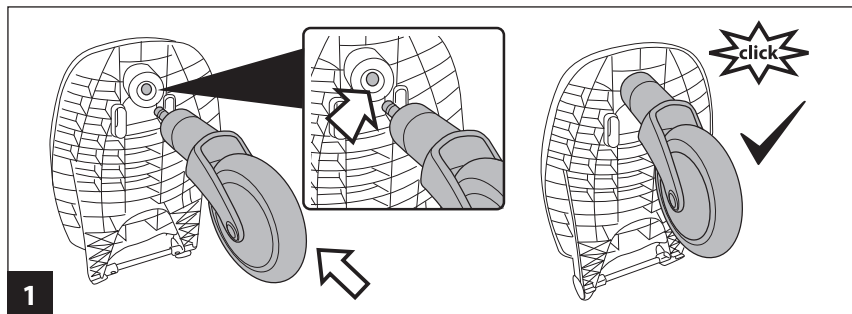
EUROPA - NA

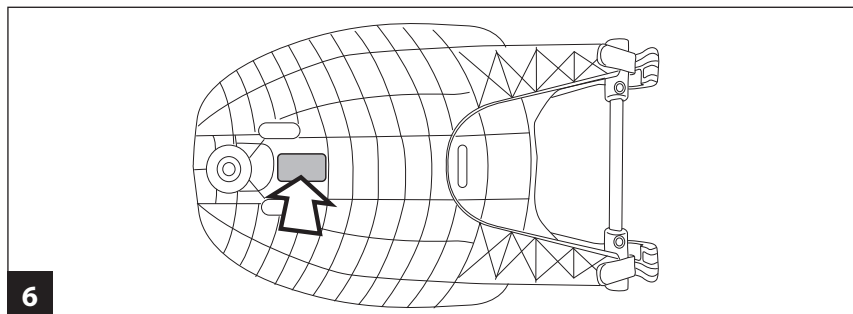
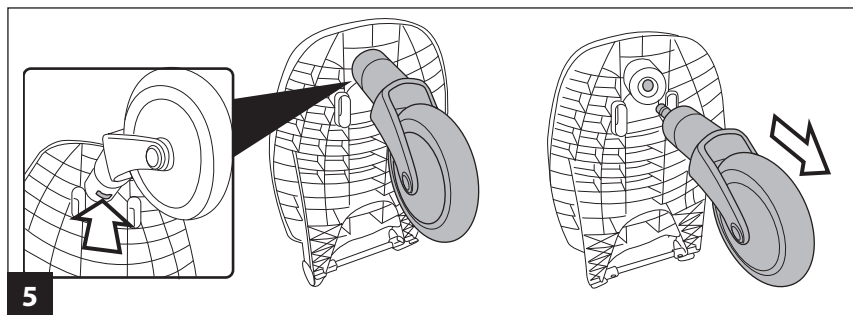
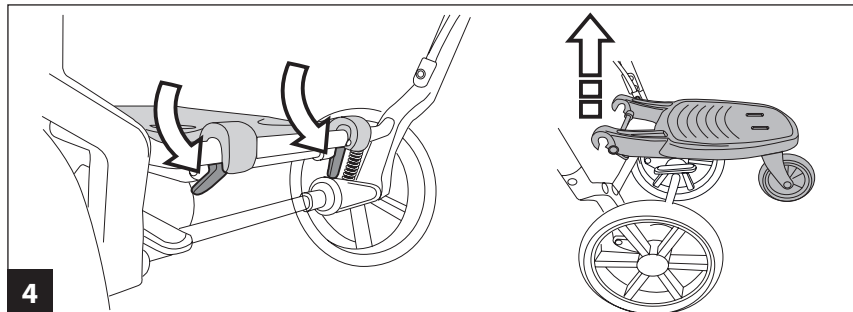
IT Istruzioni d'uso
EN Instructions for use
FR Notice d'emploi
DE Gebrauchsanleitung
ES Instrucciones de uso
RU Инструкции по пользованию
CN 使用说明

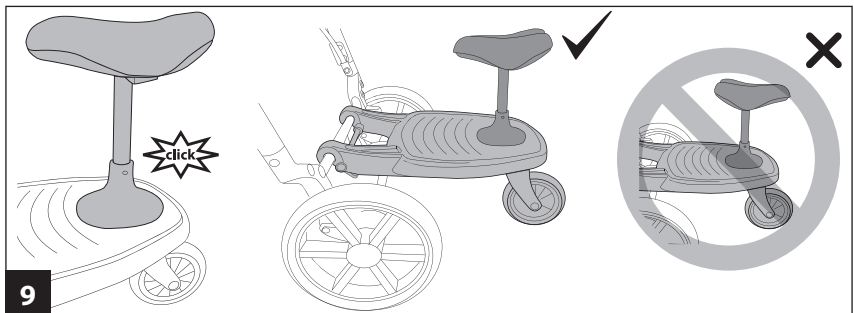
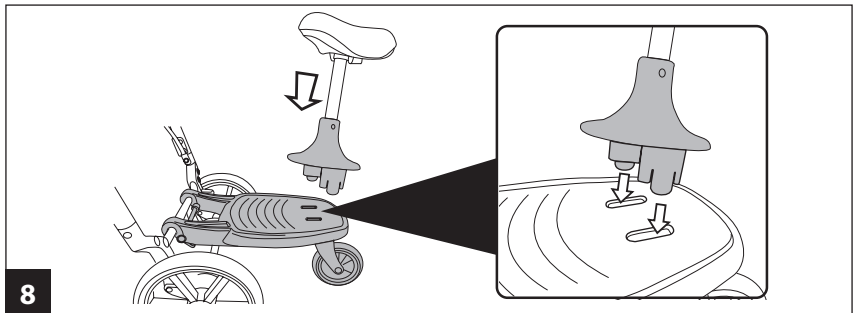
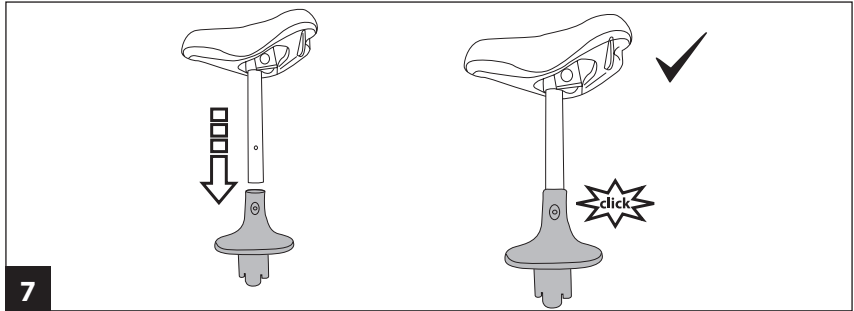
ride with me board

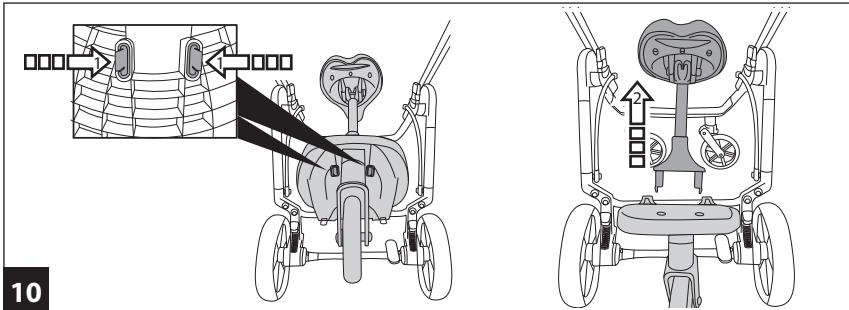
PegPerego

The Original Accessory

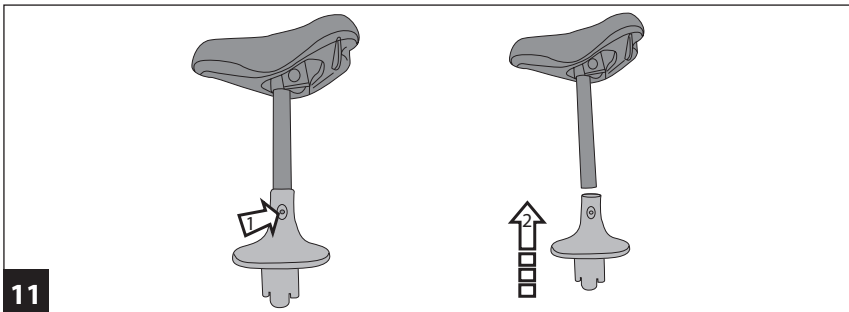






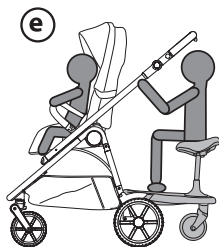
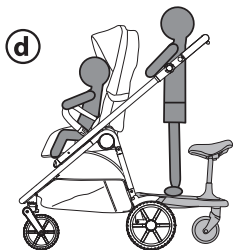
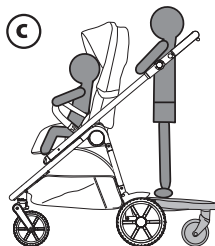
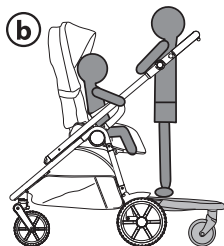
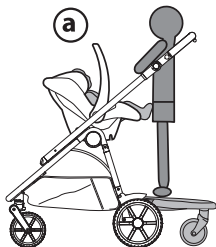


10



11

COMBINATION



IT_Italiano

Grazie per aver acquistato un prodotto PegPerego.

È possibile agganciare Ride with me board sui passeggini:

- Veloce
- Vivace



**AVVERTENZE
IMPORTANTE: LEGGERE
ATTENTAMENTE E
CONSERVARE PER
FUTURO RIFERIMENTO.
La sicurezza del bambino
potrebbe essere
messa a rischio se non
si eseguono queste
istruzioni.**

- Questo prodotto è adatto per il trasporto di un bambino di 2 anni di età sino a un peso massimo di 22 Kg (48,5 lbs) a seconda della condizione che si presenta prima.
- Non utilizzare questo articolo per un numero di occupanti superiori a quanto previsto dal costruttore.
- Le operazioni di montaggio devono essere effettuate solo da adulti.
- Non usare questo prodotto

se presenta parti mancanti o rotture.

ATTENZIONE:

- **Non lasciare mai il bambino incustodito.**
- Non agganciare pesi al maniglione.
- Non lasciare che il passeggero della pedana si appoggi al maniglione.
- Rispettare le configurazioni di utilizzo illustrate in questo manuale.
- **ATTENZIONE** Prima dell'uso assicurarsi che tutti i meccanismi di aggancio siano agganciati correttamente.
- **ATTENZIONE** Nelle operazioni di apertura e chiusura, assicurarsi che il bambino sia a debita distanza per evitare ferimenti.
- Questo prodotto non è un gioco.
Non lasciare che il vostro bambino giochi con questo prodotto.
- Utilizzare unicamente le parti di ricambio fornite o consigliate dal produttore/distributore.
- Non utilizzare accessori non

approvati dal costruttore.

**ATTENZIONE: NON SALIRE
E SCENDERE DA GRADINI.**

**ATTENZIONE: EVITARE
TERRENI SCONNESSI E
ACCIDENTATI.**

**ATTENZIONE: Questo
prodotto non è adatto per
correre o pattinare.**

**Non utilizzare la pedana
come skateboard per
spingere il passeggino.**

**Questo articolo è stato
progettato per essere
usato in combinazione
con i prodotti PegPerego.
Per maggiori informazioni
consultare il nostro sito
internet:**

www.pegperego.com

NUMERI DI SERIE

6 Ride with me board, riporta informazioni relative alla data di produzione dello stesso.

Nome del prodotto, data di produzione e numerazione del seggiolino.

Queste informazioni sono indispensabili in caso di reclamo.

PEGPEREGO S.P.A.

PegPerego SpA è un'azienda di gestione qualità certificato da TÜV Italia Srl, in accordo alla norma ISO 9001. PegPerego potrà apportare in qualunque momento modifiche ai modelli descritti in questa pubblicazione, per ragioni di natura tecnica o commerciale.

SERVIZIO ASSISTENZA PEGPEREGO

Se fortuitamente parti del modello vengono perse o danneggiate, usare solo pezzi di ricambio originali PegPerego. Per eventuali riparazioni, sostituzioni, informazioni sui prodotti, vendita di ricambi originali e accessori, contatta il Servizio Assistenza PegPerego indicando il numero seriale del prodotto.

tel. 0039/039/60.88.213

numero verde: 800/147.414

e-mail customer.service@pegperego.com

sito internet www.pegperego.com

Tutti i diritti di proprietà intellettuale relativi ai contenuti di questo manuale d'istruzione appartengono a PegPerego S.p.A. e sono tutelati dalle leggi vigenti.

EN_English

Thank you for choosing a PegPerego product.

Ride with me board may be fastened to the following pushchairs:

- Veloce
- Vivace

WARNING

IMPORTANT: READ THE INSTRUCTIONS CAREFULLY BEFORE USE AND KEEP FOR FUTURE REFERENCE. Your child's safety could be at risk if you do not follow these instructions.

- This product is suitable for transporting 2 year old children weighing no more than 22 kg (48.5 lbs), whichever comes first.
- Do not use this product for a number of occupants exceeding that envisaged by the manufacturer.
- The product must be assembled by adults.
- Do not use if any parts are missing or broken.
- **WARNING:**
 - **Never leave the child unattended.**
 - Do not hang weights off

the handlebar.

- Do not let the passenger on the footboard lean on the handlebar.
- Follow the instructions for use set out in this manual.
- **WARNING:** Before use, make sure that all the attachments are properly fastened.
- **WARNING:** When opening and closing, make sure your child is at a safe distance to avoid injury.
- This product is not a toy. Do not let your child play with this product.
- Use only spare parts supplied or recommended by the manufacturer/distributor.
- Do not use accessories that have not been approved by the manufacturer.
- **WARNING: NOT TO CLIMB ON AND OFF STEPS.**
- **WARNING: AVOID ROUGH AND UNEVEN TERRAINS.**
- **WARNING: This product is not suitable for running or skating.** Do not use the footboard as a skateboard to push the stroller.
- This product was designed

for use in combination with PegPerego products. For more information, consult our website:

www.pegperego.com

SERIAL NUMBERS

- 6 Ride with me board, reports information as at the date of manufacture of the product.
 - Product name, date of manufacture and serial number of the seat.
- This information is required for any complaints.

PEGPEREGO S.p.A.

PegPerego SpA adopts a quality management system certified by TÜV Italia Srl in accordance with the ISO 9001 standard. PegPerego can make changes at any time to the models described in this publication for technical or commercial reasons.

PEGPEREGO AFTER-SALES SERVICE

If any parts of the item get lost or damaged, only use genuine PegPerego spare parts. For any repairs, replacements, information on the products and sales of genuine spare parts and accessories, contact the PegPerego Assistance Service and state the serial number of the product, if present.

tel. 0039/039/60.88.213

e-mail customer.service@pegperego.com

website www.pegperego.com

All intellectual property rights on the contents of this manual are property of PegPerego S.p.A. and are protected by the laws in force.

FR_Français

Merci d'avoir choisi un produit PegPerego.

Il est possible de fixer Ride with me board sur les poussettes :

- Veloce
- Vivace



AVERTISSEMENTS MISE EN GARDE

**— IMPORTANT : LIRE
ATTENTIVEMENT CES
INSTRUCTIONS ET LES
CONSERVER POUR
POUVOIR LES CONSULTER
EN CAS DE BESOIN.**

**La sécurité de l'enfant
pourrait être menacée si
ces instructions ne sont
pas suivies.**

- Ce produit est adapté pour le transport d'un enfant de 2 ans jusqu'à un poids maximal de 22 kg (48,5 lbs), selon la condition qui se présente d'avance.
- Ne pas utiliser lorsque le nombre d'occupants est supérieur aux prescriptions du fabricant.
- Les opérations de montage ne doivent être effectuées

que par des adultes.

- Ne pas utiliser ce produit si des pièces sont manquantes ou cassées.

— **AVERTISSEMENT_MISE EN GARDE:**

- **Ne jamais laisser un enfant sans surveillance.**
 - Ne pas accrocher de poids à l'anse.
 - Ne pas permettre au passager du marchepied de s'appuyer à l'anse.
- Respecter les configurations d'utilisation figurant dans ce manuel.

- **AVERTISSEMENT_MISE EN GARDE:** Avant l'utilisation, s'assurer que tous les mécanismes de fixation sont correctement accrochés.

- **AVERTISSEMENT_MISE EN GARDE:** Dans les opérations d'ouverture et de fermeture, s'assurer que l'enfant est à bonne distance pour éviter qu'il se blesse.

- Ce produit n'est pas un jeu. Ne pas laisser un enfant jouer avec ce produit.
- N'utiliser que les pièces de rechange fournies ou

conseillées par le fabricant/distributeur.

- Ne pas utiliser des accessoires non approuvés par le fabricant.

- **AVERTISSEMENT_MISE EN GARDE: NE PAS MONTER ET DESCENDRE DES MARCHES.**

- **AVERTISSEMENT_MISE EN GARDE: ÉVITER LES TERRAINS IRRÉGULIERS ET ACCIDENTÉS.**

- **AVERTISSEMENT_MISE EN GARDE: ce produit n'est pas adapté pour courir ou patiner.**

Ne pas utiliser le marchepied comme un skateboard pour pousser la poussette.

- Cet article a été conçu pour être utilisé en combinaison avec les articles PegPerego. Pour plus d'informations, consulter notre site internet: www.pegperego.com

NUMÉROS DE SÉRIE

- 6 Ride with me board, reportez les informations relatives à sa date de production.
- Nom du produit, date de production et numéro de série du siège. Ces informations sont indispensables en cas de réclamation.

PEGPEREGO S.P.A.

PegPerego SpA adopte un système de gestion de la qualité certifié par TÜV Italia Srl conformément à la norme ISO 9001. PegPerego se réserve le droit de procéder à tout moment à des modifications sur les modèles décrits dans cet ouvrage, pour des raisons de nature technique ou commerciale.

SERVICE D'ASSISTANCE PEGPEREGO

En cas de perte de pièces ou de rupture de l'une d'elles, utiliser exclusivement des pièces de rechange originales PegPerego. Pour toute réparation, remplacement, informations sur les produits, vente de pièces détachées d'origine et accessoires, contactez le service après-vente PegPerego en indiquant, si présent, le numéro de série du produit.

tél. 0039/039/60.88.213

Numéro vert pour le SAV en France:
0800910994

e-mail customer.service@pegperego.com
site Internet www.pegperego.com

Tous les droits de propriété intellectuelle relatifs au contenu de ce manuel appartiennent à PegPerego SpA et sont protégés par la loi.

DE_Deutsch

Vielen Dank, dass Sie sich für ein PegPerego Produkt entschieden haben.

Ride with me board kann an folgenden Buggys befestigt werden:

- **Veloce**
- **Vivace**



! WARNUNG

WARNUNG: VOR DEM GEBRAUCH DIESE ANLEITUNG GENAU DURCHLESEN UND SIE ZUM SPÄTEREN GEBRAUCH AUFBEWAHREN. Die Sicherheit Ihres Kindes könnte gefährdet werden, wenn Sie diese Anweisungen nicht beachten.

- Dieses Produkt eignet sich für den Transport eines Kindes im Alter von 2 Jahren und einem Gewicht von maximal 22 kg (48,5 lbs), je nachdem, was zuerst eintritt.
- Diesen Artikel nicht für mehr Kinder gleichzeitig verwenden als vom Hersteller vorgesehen.
- Die Montagevorgänge sind ausschließlich von

- Erwachsenen auszuführen.
- Verwenden Sie dieses Produkt nicht, wenn fehlende Teile oder Brüche festgestellt werden.
- **WARNUNG:**
- • **Lassen Sie das Kind nie unbeaufsichtigt.**
- • Keine Gewichte an die Lenkstange hängen.
- • Nicht zulassen, dass sich das Kind auf dem Trittbrett an der Lenkstange abstützt.
- Die in dieser Anleitung beschriebenen Verwendungen beachten.
- **WARNUNG:** Vergewissern Sie sich vor dem Gebrauch, dass alle Befestigungsmechanismen korrekt angebracht sind.
- **WARNUNG:** Bei den Vorgängen zum Öffnen und Schließen sicherstellen, dass das Kind sich weit genug entfernt befindet, um Verletzungen zu vermeiden.
- Dieses Produkt ist kein Spielzeug. Lassen Sie Ihr Kind daher nicht mit diesem Produkt spielen.
- Verwenden Sie ausschließlich vom

Hersteller/Händler gelieferte oder empfohlene Ersatzteile.

- Verwenden Sie keine nicht vom Hersteller genehmigten Zubehörteile.
- **WARNUNG: KEINE TREPPEN HERAUF- ODER HERUNTERSTEIGEN.**
- **WARNUNG: UNWEGSAME UND UNEBENE BÖDEN VERMEIDEN.**
- **WARNUNG: Dieses Produkt eignet sich nicht zum Joggen oder Skaten.**
- Verwenden Sie das Trittbrett nicht als Skateboard zum Anschieben des Buggys.
- Dieser Artikel ist für die Verwendung mit den Produkten von PegPerego vorgesehen. Weitere Informationen finden Sie auf unserer Website: www.pegperego.com

SERIENNUMMER

- 6 Am Ride with me board Teamsind Informationen zum Produktionsdatum des Kinderwagens angebracht. Produktname, Produktionsdatum und Seriennummer des Sitzes. Diese Informationen sind unerlässlich im Falle von Reklamationen.

PEGPEREGO S.P.A.

Das Unternehmen PegPerego SpA wendet

ein Qualitätsmanagementsystem an, das von TÜV Italia Srl nach der Norm ISO 9001 zertifiziert wurde.

PegPerego kann zu jedem beliebigen Zeitpunkt Änderungen an den in dieser Veröffentlichung beschriebenen Modellen sowohl aus technischen, als auch aus kommerziellen Gründen vornehmen.

KUNDENDIENST PEGPEREGO

Sollten Teile des Modells verloren gehen oder beschädigt werden, ersetzen Sie diese bitte ausschließlich durch originale Peg Perego-Teile. Für Reparaturen, Ersatzteile, Produktinformationen und Anbieter von originalen Ersatzteilen und Zubehör wenden Sie sich bitte an den Peg Perego Kundendienst. Halten Sie hierfür, wenn möglich, die Seriennummer des betreffenden Produktes bereit.

Tel. 0039/039/60.88.213

E-Mail customer.service@pegperego.com

Webseite www.pegperego.com

Alle Rechte geistigen Eigentums bezüglich der Inhalte dieser Bedienungsanleitung gehören PegPerego S.p.A. und werden von den geltenden Bestimmungen geschützt.

ES_Español

Le agradecemos haber elegido un producto PegPerego.

Es posible acoplar Ride with me board a las sillas de paseo:

- Veloce
- Vivace



ADVERTENCIA

— IMPORTANTE: LEA ATENTAMENTE LAS INSTRUCCIONES Y CONSÉRVELAS PARA CONSULTARLAS EN EL FUTURO. La seguridad del niño podría ponerse en riesgo en caso de incumplimiento de estas instrucciones.

- Este producto es apropiado para el transporte de un niño de 2 años de edad, hasta un peso máximo de 22 Kg (48,5 lbs) en función de lo que se cumpla primero.
- No utilice este artículo para un número de ocupantes superior al previsto por el fabricante.
- Las operaciones de montaje deben ser realizadas sólo

por adultos.

- No utilice este producto si le faltan piezas o presenta roturas.

ADVERTENCIA:

- No dejar nunca al niño desatendido.
- No enganche pesos en el asa.
- No permita que el pasajero de la peana se apoye en el asa.
- Respete las configuraciones de uso ilustradas en este manual.
- **ADVERTENCIA:** Antes de usar, compruebe que todos los mecanismos de enganche estén correctamente acoplados.
- **ADVERTENCIA:** Durante las operaciones de apertura y cierre, compruebe que el niño esté suficientemente alejado, para evitar lesiones.
- Este producto no es un juguete. No permita que su niño juegue con este producto.
- Utilice exclusivamente los repuestos provistos o aconsejados por el fabricante/distribuidor.
- No utilice accesorios no aprobados por el fabricante.

- **ADVERTENCIA: NO SUBA NI BAJE PELDAÑOS.**

- **ADVERTENCIA: EVITE TERRENOS IRREGULARES Y ACCIDENTADOS.**

- **ADVERTENCIA: Este producto no es apropiado para correr ni patinar.**

No utilice la peana como skateboard para empujar la silla de paseo.

- Este artículo se ha diseñado para utilizarlo junto con los productos PegPerego. Consulte nuestro sitio web para obtener más información:
www.pegperego.com

NÚMEROS DE SERIE

- 6 Ride with me board, incluye información relativa a la fecha de producción del mismo.
- Nombre del producto, fecha de producción y numeración de serie del asiento (fig_a) y del cochecito (fig_b). Estas informaciones son indispensables en caso de reclamación.

PEGPEREGO S.P.A

Peg Perego SpA es una empresa con sistema de gestión de la calidad certificado por TÜV Italia Srl, de acuerdo con la norma ISO 9001. La certificación ofrece a los clientes y a los consumidores la garantía de transparencia y de confianza en cuanto a los procedimientos de trabajo de la empresa.

SERVICIO DE ASISTENCIA PEGPEREGO

Si se pierden o dañan algunas partes del modelo, utilizar únicamente repuestos originales PegPerego. Para cualquier reparación, sustitución, información acerca de los productos, venta de repuestos originales y accesorios, contactar con el Servicio de Asistencia PegPerego indicando, en caso fuere presente, el número de serie del producto.

tel. 0039/039/60.88.213

e-mail customer.service@pegperego.com

sito internet www.pegperego.com

Todos los derechos de propiedad intelectual sobre los contenidos de este manual de instrucciones pertenecen a PegPerego S.p.A. y están protegidos por las leyes vigentes.

RU_Русский

Благодарим вас за то, что вы выбрали продукцию компании PegPerego.

Ride with me board может крепиться к следующим коляскам:

- Veloce
- Vivace



**ПРЕДУПРЕЖДЕНИЕ
ВАЖНО: ВНИМАТЕЛЬНО
ПРОЧИТАЙТЕ
И СОХРАНИТЕ
ИНСТРУКЦИЮ ДЛЯ
ДАЛЬНЕЙШЕГО
ИСПОЛЬЗОВАНИЯ.
Безопасность ребенка
может быть под
угрозой, если Вы не
будете следовать
данной инструкции.**

- Это изделие подходит для детей до 2 лет, весящих максимум 22 кг. (48,5 фунта) (в зависимости от того, какой показатель будет достигнут раньше).
- Не сажайте в изделие одновременно больше детей, чем предусмотрено производителем.
- Сборка должна производиться только взрослыми.
- Не используйте данное

изделие, если отдельные его части отсутствуют или повреждены.

ВНИМАНИЕ:

- **Никогда не оставляйте вашего ребенка без присмотра.**
- Не вешайте грузы на ручку.
- Не позволяйте ребенку, сидящему на платформе, опираться на ручку.
- Соблюдайте указания к применению, собранные в этой инструкции.
- **ВНИМАНИЕ** Перед использованием убедитесь в том, что все крепления закреплены надежно и правильно.
- **ВНИМАНИЕ** При открытии и закрытии изделия убедитесь в том, что ребенок находится на достаточном расстоянии, чтобы избежать травм.
- Данное изделие - не игрушка. Не позволяйте ребенку играть с этим изделием.
- Используйте только те запасные части, которые были проданы или рекомендованы производителем/

официальным посредником.

- Не используйте аксессуары, не одобренные производителем.

ВНИМАНИЕ: НЕ ПОДНИМАЙТЕСЬ И НЕ СПУСКАЙТЕСЬ С ИЗДЕЛИЕМ ПО СТУПЕНЬКАМ.

- **ВНИМАНИЕ: ИЗБЕГАЙТЕ НЕРОВНЫХ ПОВЕРХНОСТЕЙ.**

- **ВНИМАНИЕ: Это изделие не предназначено для использования во время бега или катания на коньках.**

Не используйте платформу как скейтборд, чтобы толкать коляску.

- Изделие предназначено для использования в сочетании со следующими товарами PegPerego: Для получения более подробной информации посетите наш веб-сайт: www.pegperego.com

СЕРИЙНЫЕ НОМЕРА

- 6 Серийные номера на коляске Ride with me board, несут необходимую информацию, касающуюся даты ее изготовления.
- Название изделия, дата изготовления,

серийный номер сиденья.
Эти данные необходимо указывать в
любых претензиях.

PEGPEREGO S.P.A.

В компании PegPerego SpA внедрена система управления качеством, сертифицированная TÜV Italia Srl по стандарту ISO 9001. Компания PegPerego имеет право вносить в любой момент изменения в модели, описанные в настоящем издании, по причинам технического или коммерческого характера.

СЛУЖБА ОБСЛУЖИВАНИЯ PEGPEREGO

В случае утери или порчи аксессуаров, применяйте только фирменные запасные части производства компании PegPerego. Для выполнения ремонта, замены запасных частей и получения информации об устройстве обращайтесь в службу послепродажного обслуживания PegPerego, сообщив, при его наличии, серийный номер продукта:

Срок службы: 3 года
Гарантийный срок: 12 месяцев
тел.: 0039/039/60.88.213
e-mail customer.service@pegperego.com
сайт в интернете: www.pegperego.com

Изготовитель: PegPerego S.P.A.
(Пег Перего С.П.А.); Адрес: Via de Gasperi
50 - 20862 ARCORE (МБ), Italy (Виа де
Гаспери 50,
20862 Аркорре (МБ), Италия).
Страна производства: Италия

Соответствует
требованиям технического
регламента TP TC 007/2011



CH_中文

感谢您购买PegPerego产品。

可以将脚踏板安装到儿童推车上:

- **Veloce**
- **Vivace**



警告

- **重要事项:** 请仔细阅读并妥善保存以便以后参考。如果不按照本说明书操作,可能危及到孩子的安全。
- 本品适用于一名年龄为2岁及体重不超过22公斤(48.5磅)的儿童出行使用,以最先达到限额的衡量方法为准。
- 不得违反制造商的规定超员使用。
- 组装操作必须由成人完成。
- 如存在产品部分缺失或破损,请勿使用。
- **注意事项:**
 - **请随时随刻照看好您的孩子。**
 - 不要在把手上挂重物。
 - 不要让站在脚踏板上的儿童靠在把手上。
- 遵照本手册图示中的使用配置。
- **注意** 使用前确保所有的锁定机制都已完全结合。
- **注意** 在打开和关闭的操作中,确保儿童与之保持一定距

离, 避免受伤。

本产品不是一种游戏。不要让您的孩子用本产品玩耍。

仅使用产家/分销商提供或建议的零配件。

不得使用未经产家认可的配件。

不要上下台阶。

避免崎岖和粗糙的地面。

注意事项: 不得使用本产品奔跑和滑行。不得将脚踏板作为滑板使用来推进推车。

此款商品专为与PegPerego 产品组合使用而设计。了解更多信息请访问我们的网站: www.pegperego.com

序列号

6 Ride with me board, 带有其生产日期的有关信息。

产品名称, 生产日期及安全座椅的序号。

在发生顾客投诉时, 这些信息必不可少。

PEGPEREGO S.p.A.

佩葛-贝雷高股份公司采用根据 ISO 9001 标准的质量管理系统, 并获 TÜV Italia Srl 认证。

佩葛-贝雷高能够在任何时候, 因技术或商业性质方面的原因, 对本出版说明中描述的型号实行修改。

PEGPEREGO售后服务

如果您购买的PegPerego产品有部件遗失或者破损, 请用PegPerego专有的原装部件。如需维修、更换产品, 或者需要我

们提供产品信息, 亦或者给我们零件的订单, 请提供产品序列号, 并且联系Pegperego售后服务。

tel. 0039/039/60.88.213

e-mail customer.service@pegperego.com

website www.pegperego.com

此使用手册所含内容的所有知识产权属于PegPerego S.p.A., 并受现行法律保护。

PEGPEREGO S.p.A.
VIA DE GASPERI 50 20862 ARCORE MB ITALIA
tel. 0039-039-60881
Servizio Post Vendita/After Sale:
tel. 0039-039-6088213



www.pegperego.com

FI002201I343

Tutti i diritti di proprietà intellettuale relativi ai contenuti di questo manuale d'istruzione appartengono a PegPerego S.p.A. e sono tutelati dalle leggi vigenti.

All of the intellectual property rights for the contents of this instruction manual belong to PegPerego S.p.A. and are protected by the laws in force.

ride with me board

PegPerego

The Original Accessory