

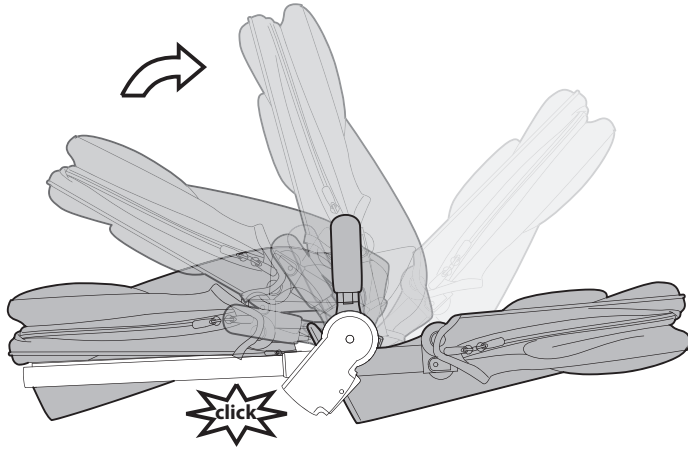
IT Istruzioni d'uso
EN Instructions for use
FR Notice d'emploi
DE Gebrauchsanleitung
ES Instrucciones de uso
NL Gebruiksaanwijzing
DK Brugsanvisning
FI Käyttöohjeet
CZ Návod na použití
SK Návod na použitie
HU Használati útmutató
SL Navodila za uporabo
RU Инструкции по пользованию
TR Kullanım kılavuzu
HR/SRB/MNE/BiH Upute za uporabu
PL Instrukcja obsługi
UA Інструкція з використання
EL Οδηγίες χρήσεως

AR: تعليمات الاستخدام
FA: راهنمای استفاده

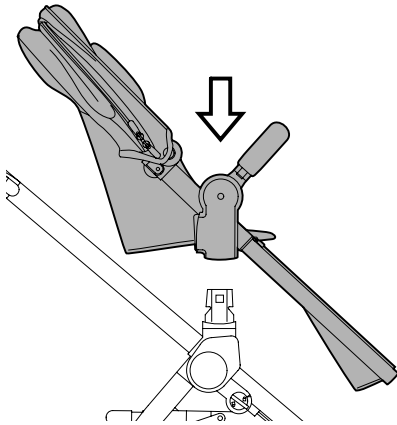


Ypsi Seat

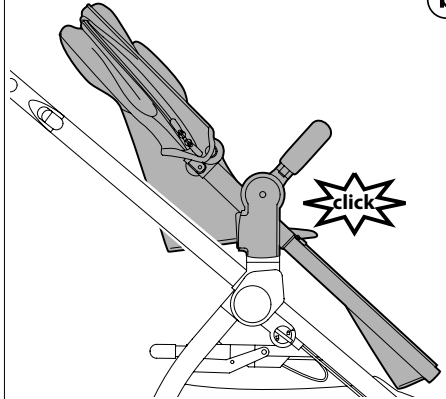
1



2

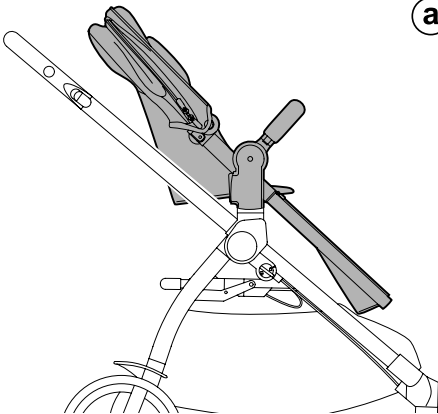


a

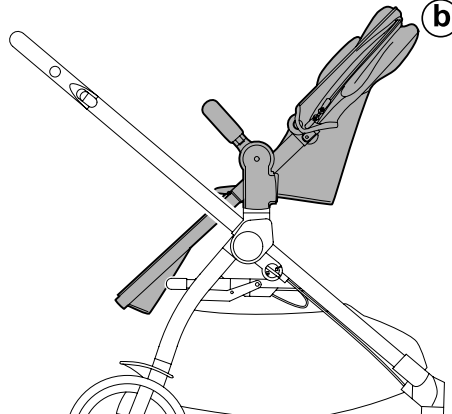


b

3

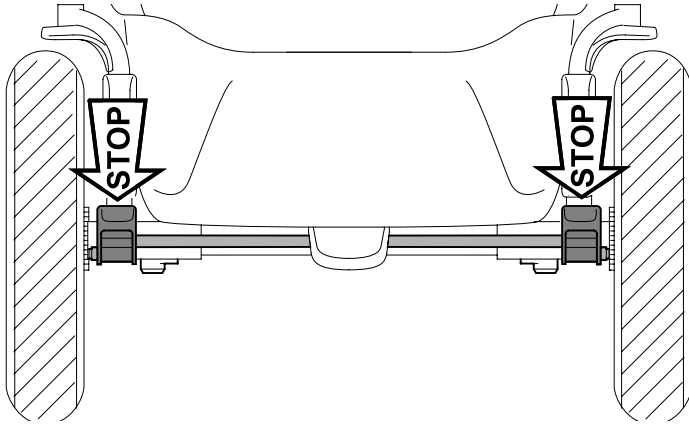


a

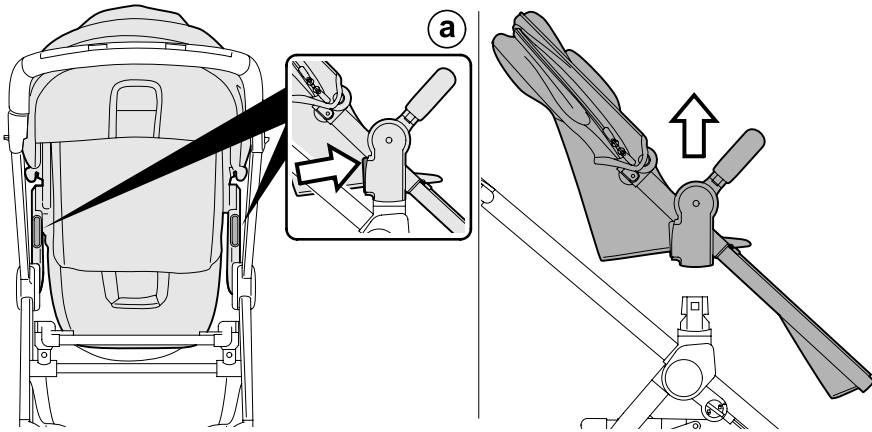


b

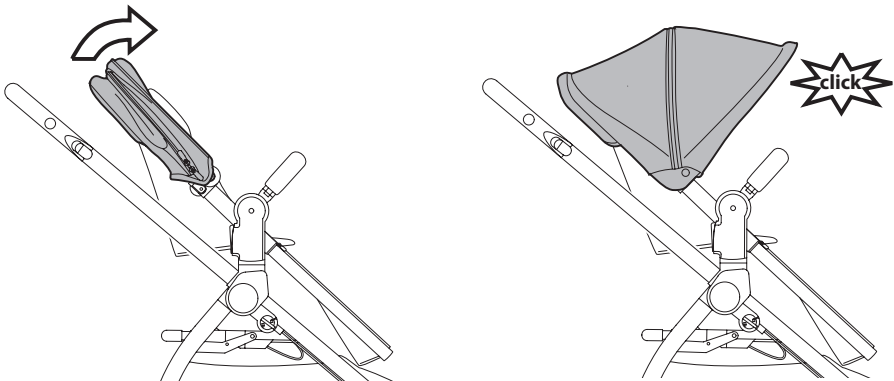
4

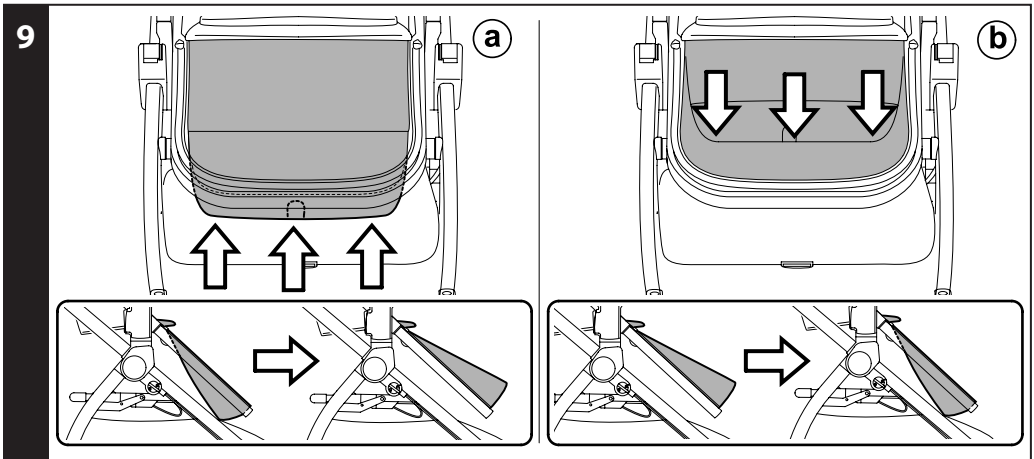
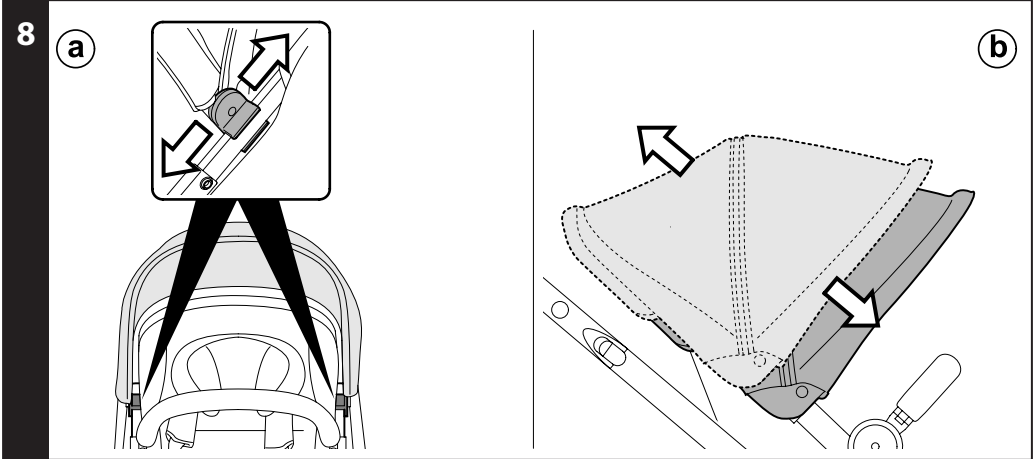
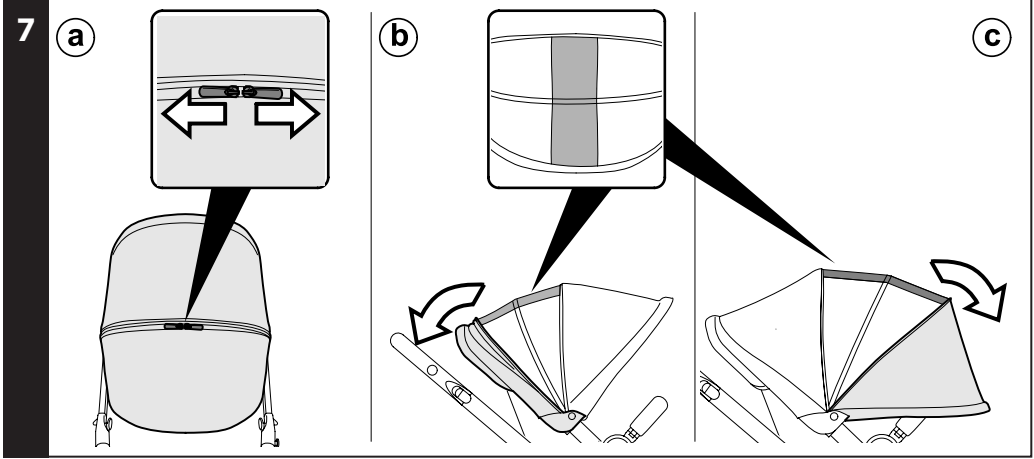


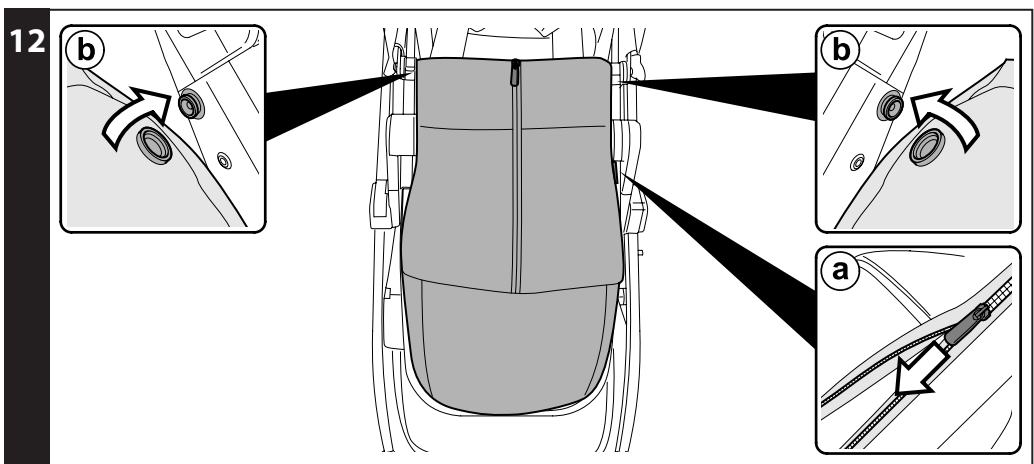
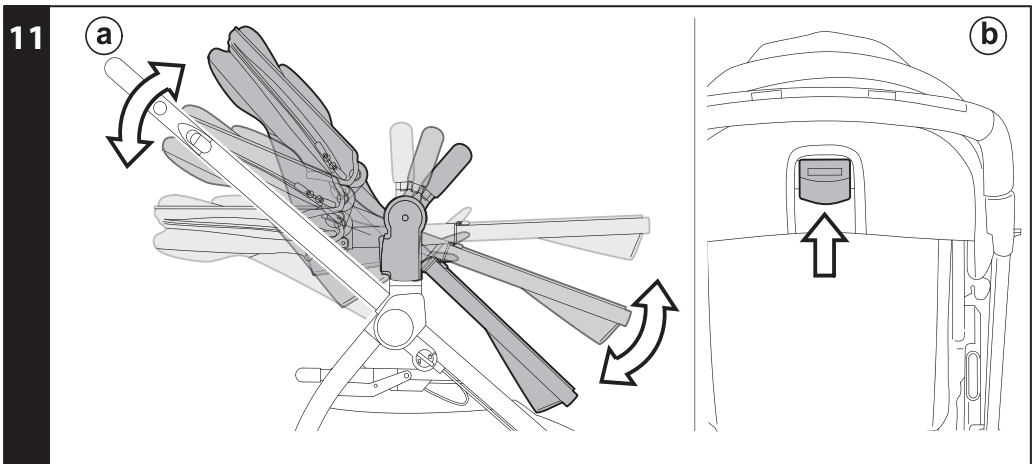
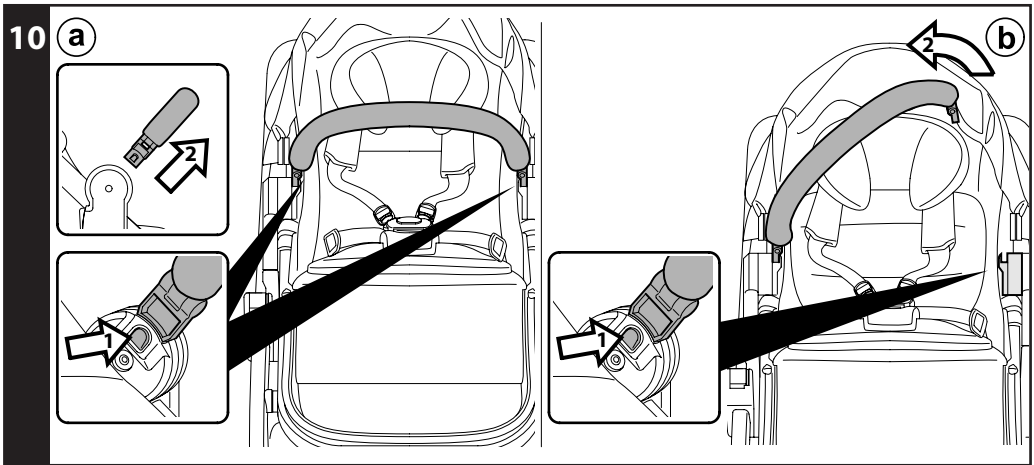
5



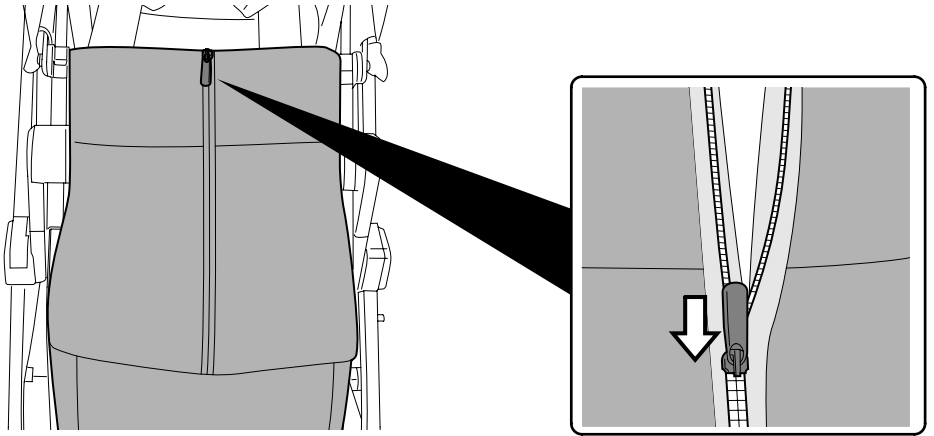
6



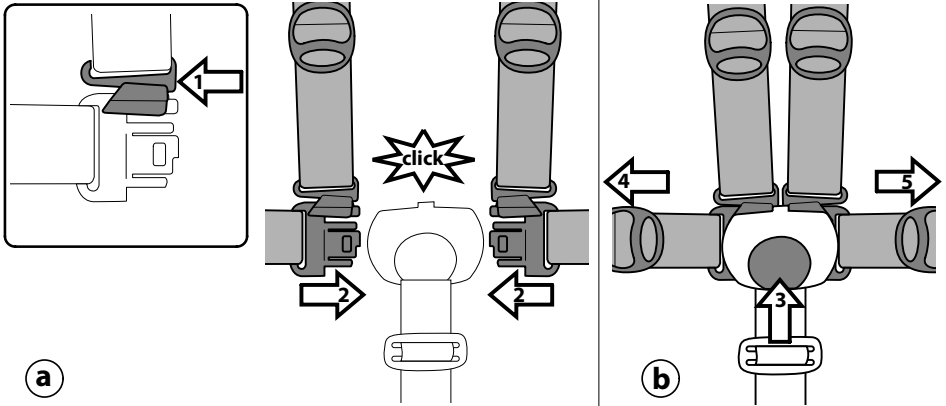




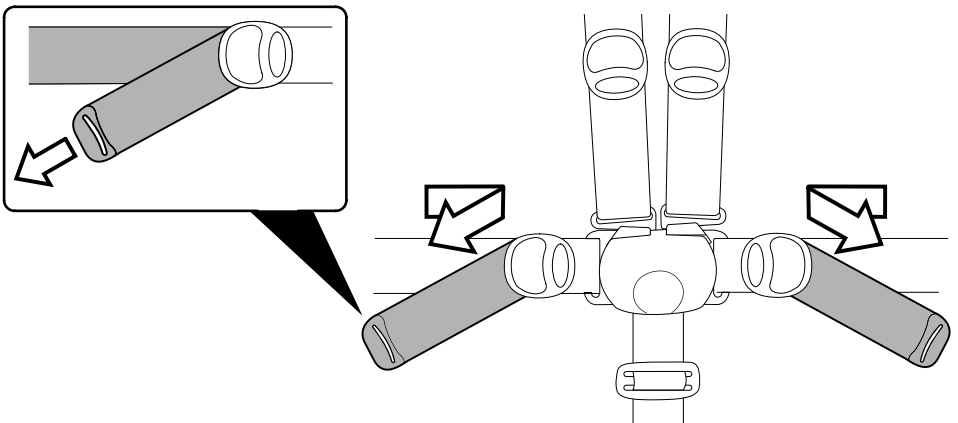
13



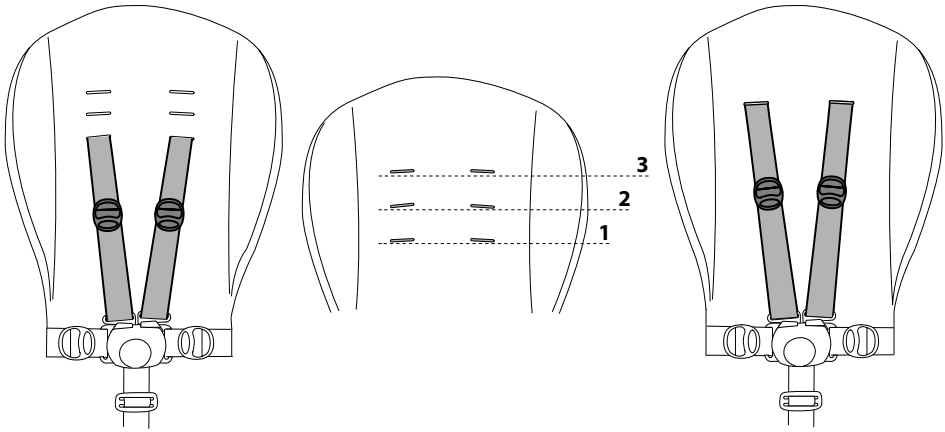
14



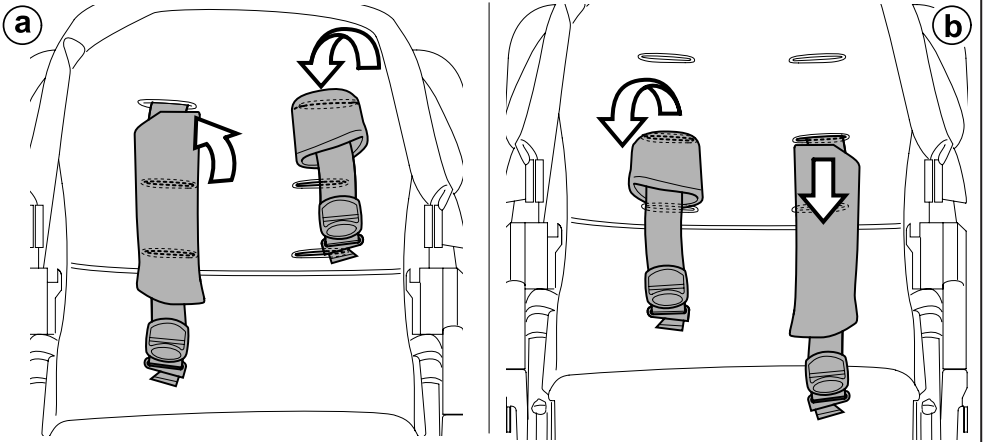
15



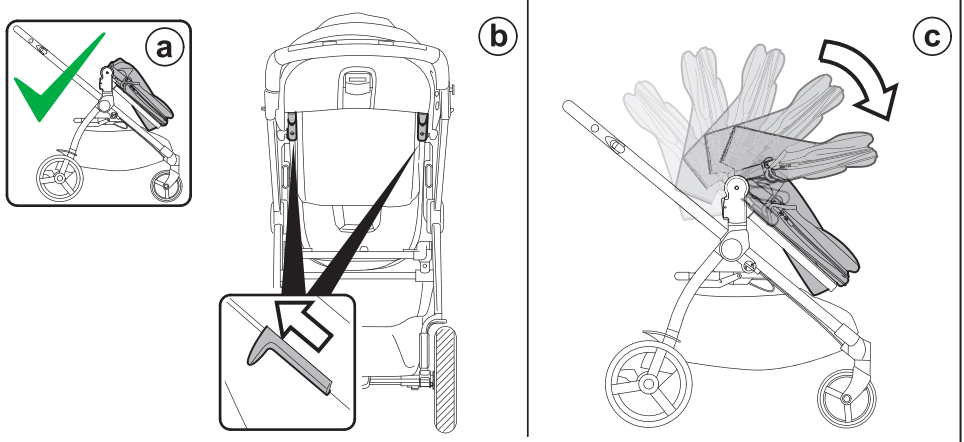
16



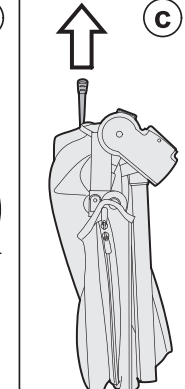
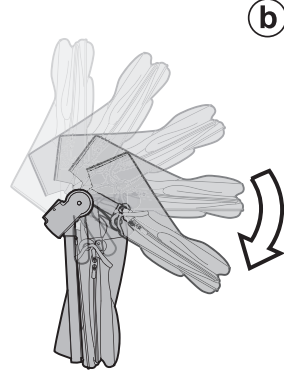
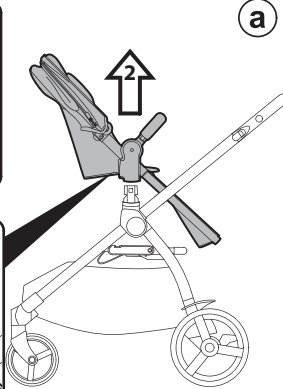
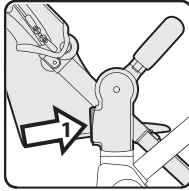
17



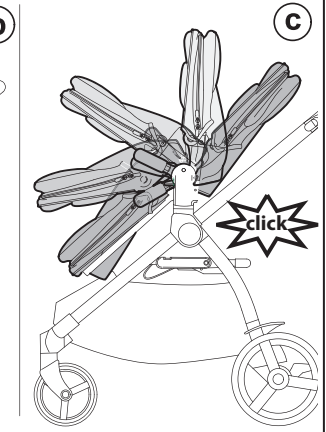
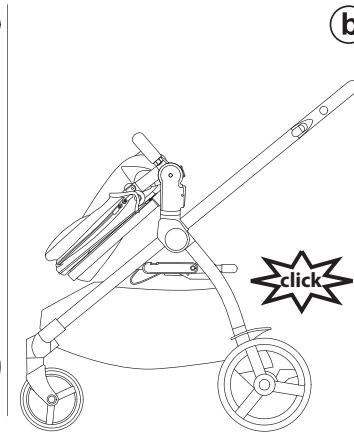
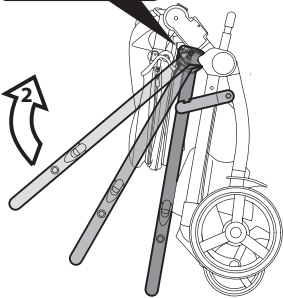
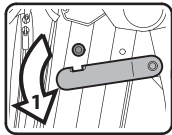
18



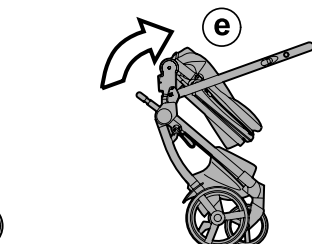
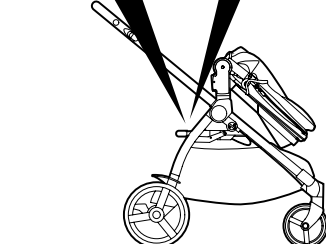
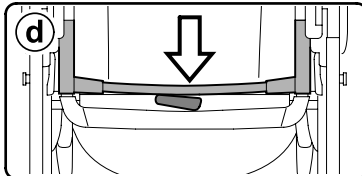
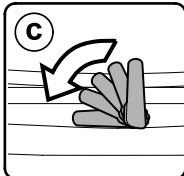
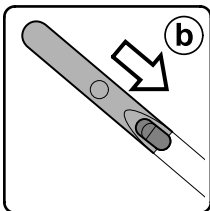
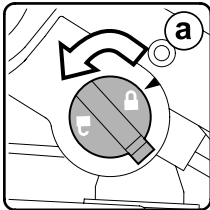
19



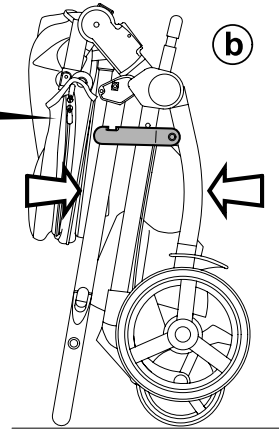
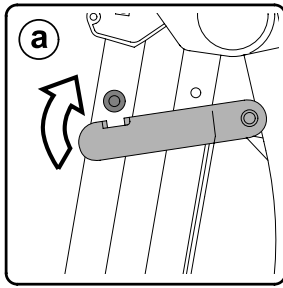
20



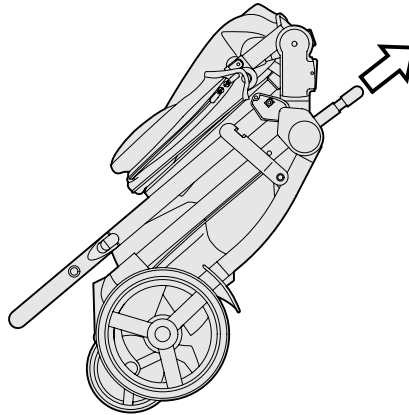
21



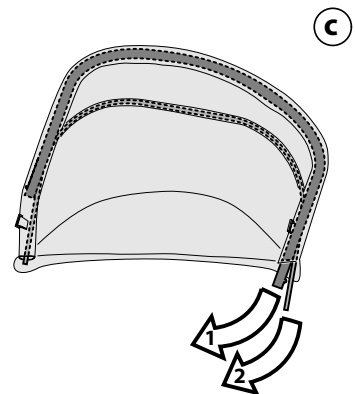
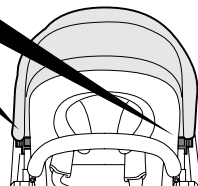
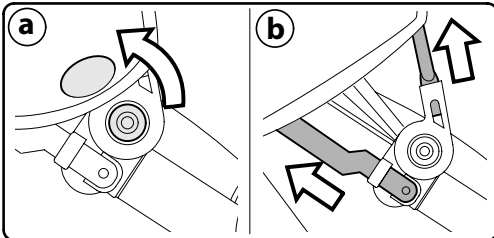
22



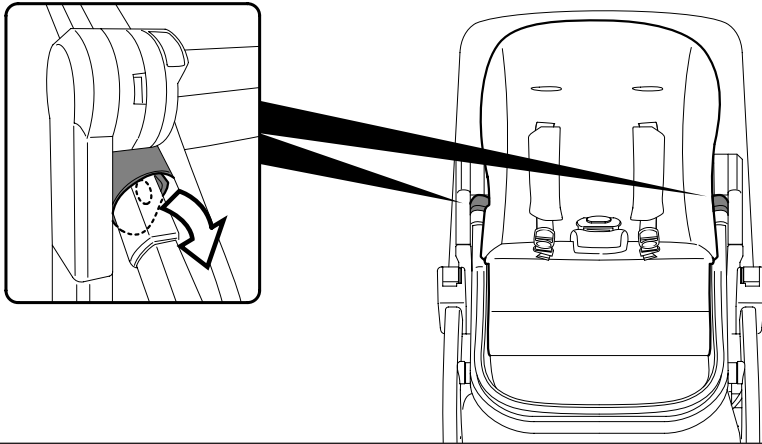
23



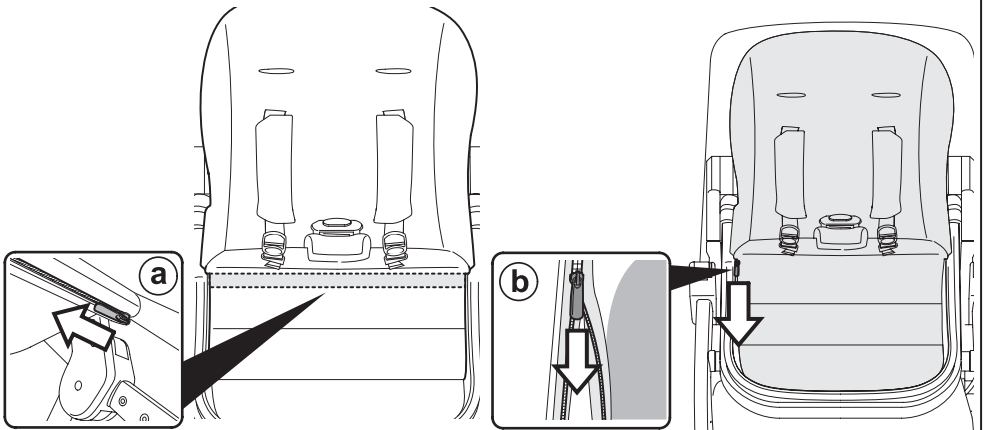
24



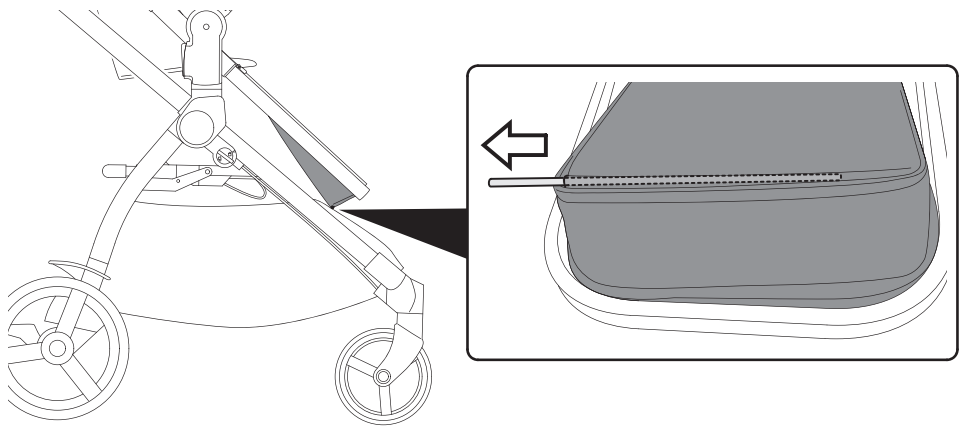
25



26

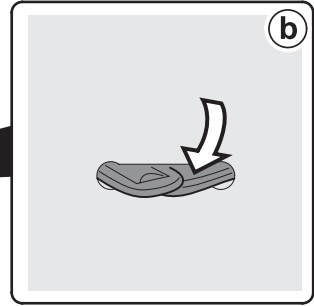
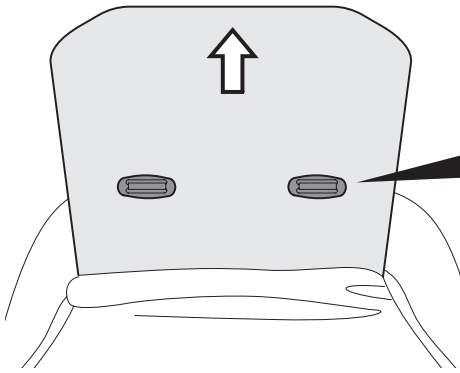


27

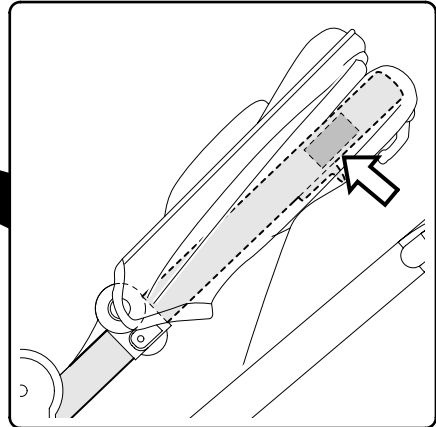
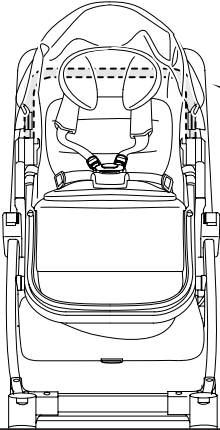


28

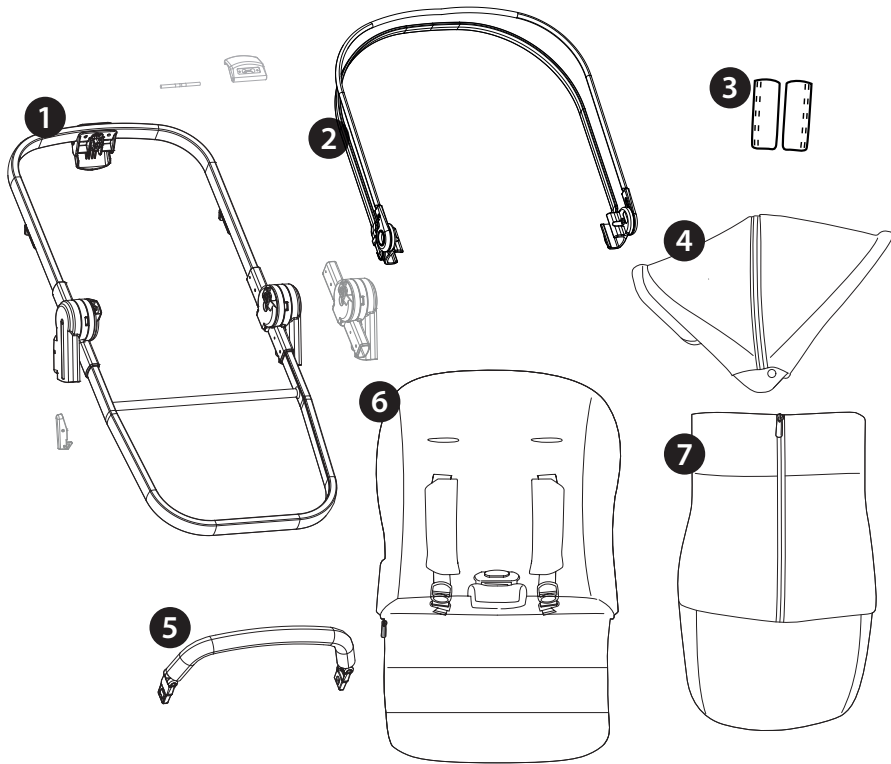
a



29



Ypsi Seat



- 1 ITSE050000NL25
- 2 ASPI0225L89N
- 3 BPSYP00•
- 4 BCASYP00•
- 5 SAPI10231•
- 6 BSASYP00•
- 7 BCOSYP00•

IT• Ricambi disponibili in piú colori da specificare nella richiesta.

EN• Spare parts available in different colours to be specified when ordering.

FR• Pièces de rechange disponibles en plusieurs couleurs à spécifier dans la demande.

DE• Ersatzteile in mehr Farben vorhanden, die in der Anfrage spezifiziert werden müssen.

ES• Repuestos disponibles en otros colores que se especificarán en el pedido.

NL• Reserveonderdelen verkrijgbaar in meerdere kleuren, bij bestelling te specificeren.

DK• Reservedele kan leveres i flere farver som bør specificeres ved bestillingen.

FI• Varaosia saatavana eri värisinä: ilmoita väri tilauksessa.

CZ• U náhradních dílů, které jsou k dispozici ve více barvách, je nutné na objednávce specifikovat příslušnou barvu.

SK• Pri náhradných dieloch, ktoré sú k dispozícii vo viacerých farbách, je potrebné pri objednávke špecifikovať želanú farbu.

HU• A tartalék alkatrészek különböző színekben elérhetőek, melyeket rendeléskor kell kiválasztani.

SL• Rezervni deli so na voljo v več barvah, ki jih je treba navesti pri naročilu.

RU• Запчасти имеются различных цветов, необходимый указать в запросе.

TR• Siparişte belirtilen değişik renklerdeki yedek parçaları mevcuttur.

HR/SRB/MNE/BiH• Zamjenski dijelovi dostupni u više boja što je potrebno specificirati u narudžbi.

PL• Części zamienne siedziska są dostępne w różnej kolorystyce.

UA• Частини доступні в декількох кольорах, які будуть вказані в запит

EL• Ανταλλακτικά διαθέσιμα σε διάφορα χρώματα. Προσδιορίστε όταν παραγγείλετε.

AR• قطع غيار متاحة بأكثر من لون. و تُحدد في الطلبية.

FA• اجزاء متوفرة في أكثر من الألوان لتكون محددة في الطلب.

IT Italiano

Grazie per aver acquistato un prodotto Peg-Pérego.



ATTENZIONE

IMPORTANTE: Leggere attentamente le istruzioni prima dell'uso e conservarle per futuro riferimento. La sicurezza del bambino potrebbe essere messa a rischio se non si eseguono queste istruzioni.

- Questo articolo è stato progettato per il trasporto di 1 bambino nella seduta.
- Non utilizzare questo articolo per un numero di occupanti superiori a quanto previsto dal costruttore.
- Questo prodotto è omologato per bambini da 6 mesi sino a 4 anni di età o peso massimo di 22 kg. Per bambini superiori a 15 Kg di peso, orientare ed utilizzare la seduta esclusivamente in direzione del senso di marcia.
- L' YPSI SEAT è stato progettato per essere usato in combinazione con il Carrello YPSI
- **ATTENZIONE:** le operazioni di assemblaggio e di preparazione dell'articolo devono essere effettuate solo da adulti.
- Non utilizzate questo articolo se presenta parti mancanti o rotture.
- **ATTENZIONE: utilizzare sempre il sistema di ritenuta. Utilizzare sempre la cintura di sicurezza a cinque punti.**
Agganciare sempre il cinturino girovita al cinturino spartigambe.
- **ATTENZIONE: non lasciare mai il bambino incustodito.**
- **ATTENZIONE:** prima dell'uso assicurarsi che tutti i meccanismi di bloccaggio siano correttamente agganciati
- **ATTENZIONE:** per evitare lesioni o ferimenti assicurarsi che il bambino sia a debita distanza durante le operazioni di apertura e chiusura del prodotto
- **ATTENZIONE:** questo articolo non è un gioco. Non lasciare giocare il bambino con questo articolo.
- Prestare attenzione alla presenza del bambino quando si effettuano operazioni di regolazione dei meccanismi (es. maniglione, schienale, frontalino, capotta).
- Il frontalino non è progettato per reggere il peso del bambino; il frontalino non è progettato per sollevare la seduta con il peso del bambino. Il frontalino non sostituisce il cinturino di sicurezza.
- Non utilizzare l'articolo in vicinanza di scale o gradini; non utilizzare vicino a fonti di calore, fiamme libere o oggetti pericolosi a portata delle braccia del bambino.
- Utilizzare unicamente le parti di ricambio fornite o consigliate dal produttore/distributore.
- **ATTENZIONE:** non utilizzare il parapioggia (se presente) in ambienti chiusi e controllare sempre che il bambino non sia accaldato; non collocare mai vicino a fonti di calore e fare attenzione alle sigarette. Il parapioggia non deve essere utilizzato su un passeggino in assenza di capotta o parasole in grado di accoglierlo. Usare la capottina parapioggia solo sotto la supervisione di un adulto. Assicurarsi che il parapioggia non interferisca con nessun meccanismo in movimento del carrello o passeggino; togliere sempre il parapioggia prima di chiudere il vostro carrello o passeggino.
- **ATTENZIONE:** non aggiungere alcun materassino non approvato dal costruttore.
- Non utilizzare accessori non approvati dal costruttore.

Le immagini riferite ai dettagli tessili potrebbero differire dalla collezione acquistata. Per maggiori informazioni consultare il nostro sito internet: www.pegperego.com

ISTRUZIONI D'USO

- 1 APERTURA: Prima di aprire Ypsi Seat, se presenti, rimuovere (senza utilizzare lame) tutti i fustellati incartone.
Aprire il seggiolino dalle estremità tirandolo fino al click.
- 2 AGGANCIAMENTO AL CARRELLO: Per agganciare Ypsi Seat, posizionarlo sul carrello (fig. a) e premere con entrambi le mani fino al click (fig. b).
Verificare che il Ypsi Seat sia correttamente agganciato.
- 3 E' possibile agganciare Ypsi Seat al carrello, sia disponendolo "fronte-strada" (fig. a) che "fronte mamma" (fig. b).
- 4 Azionare sempre il freno del carrello prima di agganciarlo e sganciarlo.
- 5 SGANCIO Ypsi Seat DAL CARRELLO: Per sganciare Ypsi Seat premere le levette che si trovano in corrispondenza degli attacchi al carrello (fig. a) e contemporaneamente sollevarlo (fig. b).
- 6 CAPOTTINA: per utilizzare la capottina tenderla fino al click, per un'apertura completa.
- 7 La capottina è dotata di un inserto che permette di vedere il bambino da ogni posizione. Per usufruirne è necessario aprire le cerniere (fig. a) e scorrere all'indietro lo spicchio della capottina (fig. b). In alternativa è anche possibile estendere ulteriormente in avanti la capottina (fig. c).
- 8 Facendo scorrere gli attacchi della capottina lungo i montanti (fig. a), è possibile variare la distanza della stessa dalla seduta (fig. b).
- 9 REGOLAZIONE POGGIAGAMBE: Per passare da "seduto" a "sdraiato" o viceversa è sufficiente premere sui poggia-gambe per ottenere la configurazione che si desidera.
- 10 FRONTALINO: Il frontalino è asportabile premendo i pulsanti alle estremità dello stesso (fig. a), oppure apribile da un lato premendo uno solo dei due pulsanti (fig. b).
- 11 POSIZIONE LETTINO: il seggiolino è reclinabile in tre posizioni, che vanno da "seduto" a "sdraiato", con una posizione intermedia disponibile (fig. a). E' possibile passare da una posizione all'altra tirando la leva indicata in figura (fig. b).
- 12 COPERTINA: per fissare la copertina a Ypsi Seat allacciare la cerniera disposta lungo il bordo (fig. a) e abbottonare i due bottoni laterali ai rispettivi montanti (fig. b).
- 13 E' possibile aprire la copertina frontalmente attraverso l'apposita cerniera come mostrato in figura.
- 14 CINTURA DI SICUREZZA 5 PUNTI: per agganciare, inserire le due fibbie del cinturino girovita (con bretelle agganciate nel cinturino spartigambe fino al click (fig. a). Per sganciare, premere il pulsante tondo posto centralmente alla fibbia e tirare verso l'esterno il cinturino girovita (fig. b).
- 15 Per stringere il cinturino girovita tirare, da entrambi i lati, nel senso della freccia, per allentarlo agire in senso contrario.
- 16 E' possibile regolare le cinture di sicurezza in 3 altezze in base all'altezza del bambino. E' necessario passare alla posizione più alta, quando il bambino è più grande.
- 17 Regolare l'altezza, infilando le bretelle comprese di spillacci, nelle asole dello schienale (fig. a) ed estrarle nelle asole desiderate (fig. b).
- 18 CHIUSURA YPSI SEAT AGGANCIATO SU CARRELLO: è possibile chiudere Ypsi Seat agganciato al carrello solo in versione fronte mondo (fig. a).
Per effettuare tale operazione:
 - il poggia-gambe deve essere in posizione "seduto",
 - chiudere la capottina,
 - tirare le leve presenti sul montante (fig. b)
 - ripiegare Ypsi Seat su se stesso (fig. c).
- 19 ATTENZIONE: Se Ypsi Seat è agganciato fronte mamma, per effettuare la chiusura, è necessario sganciarlo (fig. a). E' possibile ridurre l'ingombro chiudendolo (fig. b) e trasportarlo comodamente grazie alla maniglia in dotazione (fig. c).
- 20 APERTURA CARRELLO CON YPSI SEAT AGGANCIATO: Premere verso il basso il gancio di chiusura laterale, impugnare le estremità superiori del maniglione e

ruotarle verso di sé sino alla completa apertura del carrello (fig. a). Ypsi chassis aperto (fig. b). La corretta apertura è data dal click, corrispondente all'aggancio della base. Successivamente aprire il Ypsi Seat dalle estremità tirandolo fino al click (fig. c).

- 21 CHIUSURA CARRELLO CON YPSI SEAT AGGANCIATO: rendere le ruote anteriori fisse (fig. a), ridurre completamente l'estensione del maniglione (fig. b). Ruotare la leva di sicurezza verso sinistra (fig. c) e contemporaneamente tirare verso di sé la maniglia interna del telaio (fig. d).
Sollevare la maniglia finché il telaio non è completamente piegato (fig. e).
ATTENZIONE: Se il seggiolino è rivolto "fronte-mamma" non è possibile effettuare la chiusura mantenendolo agganciato al carrello. E' necessario sganciarlo.
- 22 Per una corretta chiusura, verificare che il gancio laterale sia innestato (fig. a), in caso non si fosse agganciato automaticamente, comprimere leggermente il telaio. Il passeggero chiuso rimane in piedi da solo (fig. b).
- 23 TRASPORTO: si può trasportare comodamente, tenendo le ruote anteriori fisse, impugnando la maniglia centrale.
- 24 SFODERABILITA': per sfoderare la capottina sbottonare i 2 bottoni presenti in prossimità dei perni (fig. a), quindi premere i pulsanti sui due attacchi e rimuoverla (fig. b). Infine sfilare i due supporti rigidi (fig. c).
- 25 Per sfoderare il seggiolino, sbottonare i laccetti laterali al telaio.
- 26 Aprire la zip che vincola la sacca alla barra orizzontale (fig. a) ed aprire la zip lungo il telaio (fig. b) quindi sfilare la sacca dallo stesso.
- 27 Sfilare dal retro dal poggia-gambe il tendino di ferro.
- 28 Per sfoderare la sacca, sfilare dal retro il pannello rigido fino a rendere visibili le asole dalle quali passano i terminali delle cinture (fig. a); infilare gli stessi nelle relative asole in modo da poter separare le cinture dalla piastra e poterla asportare (fig. b).

T-MATIC SYSTEM

T-Matic System è il sistema pratico e veloce che ti permette di agganciare a Ypsi Chassis Ypsi Seat, grazie ai pratici attacchi T_Matic

NUMERI DI SERIE

- 29 Ypsi Seat, riporta sul telaio sotto la sacca le informazioni relative alla data di produzione dello stesso.
 - Nome del prodotto, data di produzione e numerazione del carrello.Queste informazioni sono indispensabili in caso di reclamo.

THE ORIGINAL ACCESSORY PEG PEREGO

Gli accessori Peg Peregò sono stati concepiti come utile e pratico supporto per semplificare la vita dei genitori. Scopri tutti gli accessori dedicati al tuo prodotto Peg Peregò su www.pegperegò.com

PULIZIA E MANUTENZIONE

Le operazioni di pulizia devono essere effettuate solo da adulti

MANUTENZIONE DELL'ARTICOLO: proteggere da agenti atmosferici: acqua, pioggia o neve; l'esposizione continua e prolungata al sole potrebbe causare cambiamenti di colore in molti materiali; conservare questo articolo in un posto asciutto.

PULIZIA DEL SEGGIOLINO: periodicamente pulire le parti in plastica con un panno umido senza utilizzare solventi o altri prodotti simili; mantenere asciutte tutte le parti in metallo per prevenire la ruggine; mantenere pulite tutte le parti in movimento (meccanismi di regolazione, meccanismi di aggancio, ruote...) da polvere o sabbia e se occorre, lubrificarle con olio leggero.

PULIZIA DEL PARAPIOGGIA: lavare con una spugna e dell'acqua saponata, senza utilizzare detersivi.

PULIZIA DELLE PARTI IN TESSUTO: Spazzolare le parti in tessuto per allontanare la polvere;

- Per il lavaggio attenersi all'etichetta cucita sulla sacca del prodotto.
- non candeggiare al cloro;
- non stirare;
- non lavare a secco;
- non smacchiare con solventi;
- non asciugare a mezzo di asciugabiancheria a tamburo rotativo.

Peg-Pérego S.p.A.

Peg-Pérego SpA è un'azienda con sistema di gestione qualità certificato da TÜV Italia Srl, in accordo alla norma ISO 9001.

Peg Pérego potrà apportare in qualunque momento modifiche ai modelli descritti in questa pubblicazione, per ragioni di natura tecnica o commerciale.

Servizio assistenza Peg-Pérego

Se fortuitamente parti del modello vengono perse o danneggiate, usare solo pezzi di ricambio originali Peg Pérego. Per eventuali riparazioni, sostituzioni, informazioni sui prodotti, vendita di ricambi originali e accessori, contatta il Servizio Assistenza Peg Pérego indicando il numero seriale del prodotto.

tel. 0039/039/60.88.213

numero verde: 800/147.414 (contattabile da rete fissa)

e-mail assistenza@pegperego.com

sito internet www.pegperego.com

Tutti i diritti di proprietà intellettuale relativi ai contenuti di questo manuale d'istruzione appartengono a PEG-PEREGO S.p.A. e sono tutelati dalle leggi vigenti.

EN_English

Thank you for choosing a Peg-Pérego product.



WARNING

- **IMPORTANT: read the instructions carefully before use and keep for future reference. The child's safety could be at risk if these instructions are not followed.**

- This item has been designed to carry 1 child in the seat.

- Do not use this item for a number of occupants exceeding that envisaged by the manufacturer.

- This product is suitable from 6 months up to 22 kg or 4 years, whichever comes first

The seat must always be forward-facing if the child in it weighs more than 15 Kg.

- The YPSI SEAT was designed to be used in combination with the YPSI chassis.

- **WARNING:** assembly and preparation operations must be performed only by adults.

- Do not use this item if any parts are missing or broken.

- **WARNING: Always use the restraint system. Always use the five-point safety harness.**

Always lock the waist strap with the crotch strap.

- **WARNING: never leave your child unattended.**

- **WARNING:** before use, make sure that all the attachments are properly fastened.

- **WARNING:** to prevent injury, make sure the child is at a sufficient distance away when opening and closing the product

- **WARNING:** this product is not a toy. Do not allow your child to play with this item.

- Be careful of your child when adjusting mechanisms (e.g. handle bar, backrest, front bar, hood).

- The front bar has not been designed to support the child's

weight; the front bar has not been designed to lift the seat with the child's weight. The front bar does not replace the seat belt.

- Do not use the item near stairs or steps; do not use near heat sources, open flames or dangerous objects that are within reach of the child.
- Use only spare parts supplied or recommended by the manufacturer/distributor.
- **WARNING:** do not use the rain canopy (if present) in interiors and check the child is not too hot; do not leave near sources of heat and keep away from cigarettes. The rain canopy must not be used on a stroller without a hood or parasol it can attach to. Use the rain canopy only under adult supervision. Check the rain canopy does not interfere with any moving mechanism in the chassis or stroller. Remove the rain canopy before folding the chassis or stroller.
- **WARNING:** do not add any mattress that is not approved by the manufacturer.
- Do not use accessories that have not been approved by the manufacturer.

**The images referring to the textile details may differ from the collection purchased.
For more information, consult our website:
www.pepperego.com**

INSTRUCTIONS

- 1 **OPENING:** Before opening the Ypsi Seat, remove (without using blades) any die-cut cardboard. Open the seat from the ends, pulling until it clicks.
- 2 **ATTACHING THE SEAT ONTO THE CHASSIS:** To fasten the Ypsi Seat, position it on the chassis (fig. a) and press down with both hands until it clicks (fig. b). Ensure the Ypsi Seat is properly attached.
- 3 The Ypsi Seat can be attached onto the chassis in "world-facing" (fig. a) or "mum-facing" position (fig. b).
- 4 Always engage the brake on the chassis before fastening and unfastening the seat.
- 5 **REMOVING THE YPSI SEAT FROM THE CHASSIS:** To unfasten the Ypsi Seat, press the levers near the chassis attachments (fig. a) and lift the seat at the same time (fig. b).
- 6 **HOOD:** to use the hood, stretch it until it clicks (so it is completely open).
- 7 The hood comes with a mesh insert so that the baby can be seen from any position. To use it, open the zips (fig. a) and slide the hood's insert backwards (fig. b). Alternatively, the hood can be stretched further forwards (fig. c).
- 8 Sliding the hood's attachments on the uprights (fig. a), you

- can vary its distance from the seat (fig. b).
- 9 **ADJUSTING THE LEG REST:** To switch from "sitting" to "lying" or vice versa, simply press on the leg rest to obtain the configuration you wish.
 - 10 **FRONT BAR:** The front bar can be removed by pushing the buttons on the sides (fig. a), or it can be opened on one side pressing one button only (fig. b).
 - 11 **BED POSITION:** the seat can be adjusted in three positions, from "sitting" to "lying", with an intermediate position (fig. a). To switch from one position to another, pull the lever shown in the picture (fig. b).
 - 12 **FOOT MUFF:** to fasten the foot muff onto the Ypsi Seat, close the zip on the side (fig. a) and do up the buttons on the side of the corresponding uprights (fig. b).
 - 13 The foot muff can be opened at the front using the zip for that purpose, as shown in the picture.
 - 14 **5-POINT SAFETY HARNESS:** to fasten, insert the two buckles into the waist strap (with the straps attached in the crotch strap) until you hear a click (fig. a). To unfasten them, press the button which is situated at the centre of the seatbelt buckle and pull the waist strap outwards (fig. b).
 - 15 To tighten the waist strap, pull on both sides in the direction of the arrow; to loosen it, do the opposite.
 - 16 The safety harness can be adjusted in 3 positions according to the child's height. You must use the higher positions as the child grows bigger.
 - 17 Adjust the height, inserting the straps with shoulder pads through the eyelet in the backrest (fig. a) and pull them through the desired eyelets (fig. b).
 - 18 **FOLDING THE YPSI SEAT ATTACHED ONTO THE CHASSIS:** the Ypsi Seat can be folded attached on the chassis only in world-facing position (fig. a).
To do this:
 - the leg rest must be in "sitting" position,
 - fold down the hood,
 - pull the levers on the up-right (fig. b)
 - fold Ypsi Seat onto itself (fig. c).
 - 19 **WARNING:** If Ypsi Seat is in mum-facing position, it must be unfastened before folding (fig. a). It can take up less room when folded (fig. b) and can be conveniently carried using the supplied handle (fig. c).
 - 20 **OPENING THE CHASSIS WITH YPSI SEAT ATTACHED:** Press the side attachment fastener downwards, grip the upper ends of the handle bar and rotate them towards you until the chassis opens completely (fig. a). Ypsi chassis open (fig. b). A "click" sound means it has opened correctly and corresponds to the attachment onto the base. Next, open the Ypsi Seat from the ends, pulling it until it clicks (fig. c).
 - 21 **FOLDING THE CHASSIS WITH YPSI SEAT ATTACHED:** put the front wheels in locked position (fig. a), lower the handle bar to the lowest position (fig. b). Rotate the safety lever to the left (fig. c) and, at the same time, pull the frame's internal handle bar towards you (fig. d). Lift the handle bar until the frame is completely folded (fig. e).
- WARNING: If the seat is mum-facing it cannot be folded attached onto the chassis. It must be unfastened.**
- 22 To fold correctly, check the side fastener is engaged (fig. a). If it has not engaged automatically, compress the frame slightly. The folded stroller is free-standing (fig. b).
 - 23 **TRANSPORT:** the stroller can be conveniently carried (with the front wheels in locked position) using the central handle.
 - 24 **REMOVING THE SOFT COVER:** to remove the hood cover, unfasten the 2 buttons near the pivots (fig. a), then press the buttons on the two attachments and remove the hood (fig. b). Lastly, extract the two rigid supports (fig. c).
 - 25 To remove the soft cover from the seat, undo the straps on the side of frame.
 - 26 Open the zip that attaches the sack to the horizontal bar (fig. a) and open the zip along the frame (fig. b), then remove the sack.
 - 27 Remove the metal rod from the back of the leg rest.
 - 28 To remove the sack, remove the rigid panel from the back

until you can see the eyelets through which the belt ends pass (fig_a); insert those ends in the eyelets so that the belts can be separated from the plate and the sack removed (fig_b).

T-MATIC SYSTEM

T-Matic System is the quick, practical system that allows you to attach the Ypsi Seat to the Ypsi Chassis, thanks to the practical T_Matic attachments.

SERIAL NUMBERS

- 29 Information about the production date can be found on the Ypsi Seat.
- The product name, production date and serial number of the chassis.
- This information is required for any complaints.

THE ORIGINAL ACCESSORY PEG PEREGO

Peg-Perego accessories are designed as a useful, practical means of simplifying the lives of parents. Discover all your product's accessories on www.pegperego.com

CLEANING AND MAINTENANCE

Cleaning must only be carried out by adults.

PRODUCT MAINTENANCE: protect from the weather: water, rain, or snow; prolonged and continuous exposure to bright sunlight may give rise to colour changes of various different materials; store this product in a dry place.

CLEANING THE SEAT: periodically clean all plastic parts with a damp cloth. Do not use solvent or similar cleaning products; keep all metal parts dry to prevent rusting; keep moving parts clean (adjustment mechanisms, locking mechanisms, wheels, ...) and free of dust and sand and, if necessary, lubricate with light machine oil.

CLEANING FABRIC PARTS: Brush the fabric parts to remove dust.

- When washing, closely follow the instructions stated on the label sewn into the cover.
- Do not use chlorine bleach.
- Do not iron.
- Do not dry clean.
- Do not remove stains with solvents.
- Do not tumble dry.

PEG-PÉREGO S.p.A.

Peg Perego SpA adopts a quality management system certified by TÜV Italia Srl in accordance with the ISO 9001 standard. Peg Pérego can make changes at any time to the models described in this publication for technical or commercial reasons.

PEG-PÉREGO AFTER-SALES SERVICE

If any parts of the item get lost or damaged, only use genuine Peg Pérego spare parts. For any repairs, replacements, information on the products and sales of genuine spare parts and accessories, contact the Peg Pérego Assistance Service and state the serial number of the product.

tel. 0039/039/60.88.213

fax 0039/039/33.09.992

e-mail assistenza@pegperego.com

website www.pegperego.com

All intellectual property rights on the contents of this manual are property of PEG PEREGO S.p.A. and are protected by the laws in force.

FR_Français

Merci d'avoir choisi un produit Peg-Pérego.

AVERTISSEMENTS !

- **IMPORTANT : lire les instructions suivantes attentivement avant utilisation et les conserver pour les besoins ultérieurs de référence. La sécurité de l'enfant pourrait être menacée si ces instructions ne sont pas suivies.**

- Cet article a été conçu pour transporter 1 enfant sur le siège.
- Ne pas utiliser lorsque le nombre d'occupants est supérieur aux prescriptions du fabricant.
- Ce produit est homologué pour des enfants de 6 mois jusqu'à 4 ans pesant au maximum 22 kg. Pour des enfants pesant plus de 15 kg, orienter et utiliser le siège exclusivement dans le sens de marche.
- YPSI SEAT a été conçu pour être utilisé en combinaison avec le Chariot YPSI
- **AVERTISSEMENT :** les opérations d'assemblage et de préparation de l'article doivent être effectuées par des adultes.
- Ne pas utiliser cet article si des pièces sont manquantes ou cassées.
- **AVERTISSEMENT : toujours utiliser le système de retenue. Toujours utiliser la ceinture de sécurité à 5 points.**

Toujours accrocher la ceinture ventrale à la sangle d'entrejambes.

- **AVERTISSEMENT : ne jamais laisser sans surveillance l'enfant.**
- **AVERTISSEMENT :** s'assurer que tous les dispositifs de verrouillage sont enclenchés avant utilisation.
- **AVERTISSEMENT:** pour éviter toute blessure, maintenir l'enfant à l'écart lors du dépliage et du pliage du produit
- **AVERTISSEMENT :** ce produit n'est pas un jouet. Ne pas laisser votre enfant jouer avec ce produit.
- Prêter attention à la présence de l'enfant lors des opérations de réglage des mécanismes (par ex. anse, dossier,

barre de sécurité, capote).

- La barre frontale n'est pas conçue pour supporter le poids de l'enfant ; la barre frontale n'est pas conçue pour soulever l'assise avec le poids de l'enfant. La barre frontale ne remplace pas le harnais.
- Ne pas utiliser l'article à proximité d'escaliers ou de marches ; ne pas l'utiliser à proximité de sources de chaleur, de flammes directes ou d'objets dangereux se trouvant à la portée de l'enfant.
- N'utiliser que les pièces de rechange fournies ou conseillées par le fabricant/distributeur.
- **AVERTISSEMENT** : ne pas utiliser le protège-pluie (le cas échéant) dans des lieux clos et contrôler régulièrement que l'enfant n'ait pas trop chaud ; ne jamais l'installer à proximité de sources de chaleur et faire attention aux cigarettes. Le protège-pluie ne doit pas être utilisé sur une poussette n'étant pas équipée de capote ou de pare-soleil en mesure de le recevoir. Utiliser la capote protège-pluie seulement sous la supervision d'un adulte. S'assurer que le protège-pluie n'empêche pas le bon fonctionnement du châssis ou de la poussette ; toujours retirer le protège-pluie avant de refermer le châssis ou la poussette.
- **AVERTISSEMENT** : ne pas ajouter de matelas qui ne soit pas approuvé par le fabricant.
- Ne pas utiliser d'accessoires non approuvés par le fabricant.

Les images relatives aux détails textiles pourraient différer de la collection achetée.
Pour plus d'informations, consulter notre site internet : www.pegperego.com

INSTRUCTIONS D'UTILISATION

- 1 **OUVERTURE** : Avant d'ouvrir Ypsi Seat, le cas échéant, retirer (sans utiliser de lames) tous les éléments en carton. Ouvrir le siège aux extrémités en le tirant jusqu'au dé clic (fig. b).
- 2 **FIXATION AU CHARIOT** : Pour fixer Ypsi Seat, le placer sur le chariot (fig. a) et appuyer des deux mains jusqu'au dé clic (fig. b). Vérifier qu'Ypsi Seat soit bien fixé.
- 3 Il est possible d'accrocher Ypsi Seat sur le chariot en le plaçant soit "côté route" (fig. a) soit "côté maman" (fig. b).
- 4 Toujours enclencher le frein du chariot avant de l'accrocher

et de le décrocher.

- 5 **DÉCROCHAGE Ypsi Seat DU CHARIOT** : Pour décrocher Ypsi Seat appuyer sur les leviers qui se trouvent au niveau des fixations au chariot (fig. a) et le soulever au même moment (fig. b).
- 6 **CAPOTE** : pour utiliser la capote, la tendre jusqu'à ce qu'il y ait un dé clic, pour une ouverture complète.
- 7 La capote est dotée d'un empîement permettant de voir l'enfant dans toutes les positions. Pour l'utiliser, il est nécessaire d'ouvrir les fermetures éclair (fig. a) et de faire glisser le pan de la capote en arrière (fig. b). En alternative, il est également possible de déployer encore plus la capote en avant (fig. c).
- 8 En faisant coulisser les attaches de la capote le long des montants (fig. a), il est possible de changer la distance entre cette dernière et le siège (fig. b).
- 9 **RÉGLAGE REPOSE-PIED** : Pour passer de la position "assise" à "couchée" ou inversement, il suffit d'appuyer sur le repose-pied pour obtenir la configuration voulue.
- 10 **BARRE FRONTALE** : On peut retirer la barre frontale en appuyant sur les boutons aux extrémités de celle-ci (fig. a), ou l'ouvrir sur un côté en appuyant seulement sur l'un des deux boutons (fig. b).
- 11 **POSITION LIT** : le siège peut être incliné sur trois positions, allant de position "assise" à "couchée", avec une position intermédiaire disponible (fig. a). Il est possible de passer d'une position à l'autre en tirant sur le levier indiqué sur la figure (fig. b).
- 12 **COUVERTURE** : pour fixer la couverture à Ypsi Seat, attacher la fermeture éclair placée le long du bord (fig. a) et boutonner les deux boutons latéraux sur les montants correspondants (fig. b).
- 13 Il est possible d'ouvrir la couverture sur le devant au moyen de la fermeture éclair comme indiqué en figure.
- 14 **CEINTURE DE SÉCURITÉ 5 POINTS** : pour accrocher la ceinture, enclencher les deux boucles de la ceinture ventrale (avec les bretelles attachées dans la sangle d'entrejambes jusqu'au dé clic (fig. a). Pour le détacher, appuyer sur le bouton situé au centre de la boucle et tirer vers l'extérieur la ceinture ventrale (fig. b).
- 15 Pour serrer la ceinture ventrale, tirer des deux côtés dans le sens indiqué par la flèche, pour la desserrer, procéder à l'opération contraire.
- 16 Il est possible de régler les ceintures de sécurité sur 3 hauteurs en fonction de la taille de l'enfant. Il est nécessaire de passer à la position plus haute quand l'enfant est plus grand.
- 17 Régler la hauteur, en enfilant les bretelles dotées des épaulières, dans les fentes du dossier (fig. a) et les retirer des fentes (fig. b).
- 18 **FERMETURE YPSI SEAT FIXÉ SUR LE CHARIOT** : il est possible de fermer Ypsi Seat fixé au chariot seulement dans la version côté monde (fig. a). Pour réaliser cette opération :
 - le repose-pied doit être en position "assis",
 - fermer la capote,
 - tirer les leviers présents sur le montant (fig. b)
 - replier Ypsi Seat sur lui-même (fig. c).
- 19 **AVERTISSEMENT** : Si Ypsi Seat est accroché côté maman, pour effectuer la fermeture, il est nécessaire de le décrocher (fig. a). Il est possible de réduire l'encombrement en le fermant (fig. b) et de le transporter facilement grâce à la poignée fournie (fig. c).
- 20 **OUVERTURE CHARIOT AVEC YPSI SEAT FIXÉ** : Presser le crochet de fermeture latérale vers le bas, saisir les extrémités supérieures de l'anse et les tourner vers soi jusqu'à ce que le chariot soit complètement ouvert (fig. a). Ypsi chassis ouvert (fig. b). L'ouverture correcte est confirmée par le dé clic, qui correspond à l'accrochage de la base. Ouvrir ensuite Ypsi Seat par les extrémités en le tirant jusqu'au dé clic (fig. c).
- 21 **FERMETURE CHARIOT AVEC YPSI SEAT FIXÉ** : mettre les roues antérieures fixes (fig. a), réduire complètement l'extension de l'anse (fig. b). Tourner le levier de sécurité vers

la gauche (fig_c) et tirer la poignée interne du châssis vers soi au même moment (fig_d). Soulever la poignée jusqu'à ce que le châssis soit complètement plié (fig_e).

AVERTISSEMENT : Si le siège est "côté maman", il est impossible de le fermer quand il est fixé au chariot. Il faut le décrocher.

- 22 Pour une fermeture correcte, vérifier que le crochet latéral soit enclenché (fig_a), comprimer légèrement le châssis s'il n'est pas automatiquement accroché. La poussette reste debout toute seule (fig_b).
- 23 TRANSPORT : on peut le transporter facilement en tenant les roues antérieures fixes et en empoignant la poignée centrale.
- 24 DÉHOUSSAGE : pour déhouser la capote, débouonner les 2 boutons présents près des pivots (fig_a), puis appuyer sur les boutons des deux attaches et la retirer (fig_b). Enfin, retirer les deux supports rigides (fig_c).
- 25 Pour déhouser le siège, débouonner les cordons sur les côtés du châssis.
- 26 Ouvrir la fermeture éclair qui lie le sac à la barre horizontale (fig_a) et ouvrir la fermeture éclair le long du châssis (fig_b) puis retirer le sac.
- 27 Retirer la barre en métal sur l'arrière du repose-pied.
- 28 Pour déhouser le sac, retirer le panneau rigide à l'arrière jusqu'à faire apparaître les fentes par lesquelles passent les extrémités des ceintures (fig_a) ; enfiler ces dernières dans les fentes correspondantes afin de pouvoir séparer les ceintures de la plaque et de pouvoir la retirer (fig_b).

T-MATIC SYSTEM

T-Matic System est le système pratique et rapide qui vous permet de fixer Ypsi Chassis à Ypsi Seat, grâce aux fixations pratiques T_Matic.

NUMÉROS DE SÉRIE

- 29 Ypsi Seat reporte les informations relatives à sa date de production.
_ Nom du produit, date de production et numéro de série du siège.
Ces informations sont indispensables en cas de réclamation.

THE ORIGINAL ACCESSORY PEG PEREGO

Les accessoires Peg Perego ont été conçus en tant que support utile et pratique pour simplifier la vie des parents. Découvrez tous les accessoires consacrés à votre produit Peg Perego sur le site www.pegperego.com

NETTOYAGE ET ENTRETIEN

ENTRETIEN DE L'ARTICLE: protéger l'article des agents atmosphériques (eau, pluie ou neige); une exposition continue et prolongée au soleil pourrait entraîner un changement de couleur de nombreux matériaux; ranger cet article dans un lieu sec.

NETTOYAGE DU SIÈGE: nettoyer régulièrement les pièces en plastique à l'aide d'un linge humide; ne pas utiliser de solvants ou autres produits similaires. Veiller à ce que toutes les pièces métalliques restent sèches pour prévenir la formation de rouille. Maintenir le bon état de propreté de toutes les pièces mobiles (mécanismes de réglage, mécanismes de fixation, roues, etc.) en enlevant poussière ou sable; graisser avec une huile légère si nécessaire.

NETTOYAGE DES ÉLÉMENTS EN TISSU: brosser les éléments en tissu pour éliminer la poussière.

- Pour le lavage, suivre les instructions figurant sur l'étiquette cousue sur la sacoche du produit.
- ne pas blanchir au chlore ;
- ne pas repasser ;
- ne pas laver à sec ;
- ne pas utiliser de solvants pour enlever les taches ;
- ne pas sécher dans un sèche-linge à tambour rotatif.

PEG-PÉREGO S.P.A.

Peg Perego SpA adopte un système de gestion de la qualité certifié par TÜV Italia Srl conformément à la norme ISO 9001.

Peg-Pérego se réserve le droit de procéder à tout moment à des modifications sur les modèles décrits dans cet ouvrage, pour des raisons de nature technique ou commerciale.

SERVICE D'ASSISTANCE PEG-PÉREGO

En cas de perte de pièces ou de rupture de l'une d'elles, utiliser exclusivement des pièces de rechange originales Peg-Pérego. Pour toute réparation, remplacement, informations sur les produits, vente de pièces détachées d'origine et accessoires, contactez le service après-vente Peg Pérego en indiquant, si présent, le numéro de série du produit.

tél. 0039/039/60.88.213

fax 0039/039/33.09.992

e-mail assistenza@pegperego.it

site Internet www.pegperego.com

Tous les droits de propriété intellectuelle relatifs au contenu de ce manuel appartiennent à PEG PEREGO SpA et sont protégés par la loi.

DE_Deutsch

Vielen Dank, dass Sie sich für ein Peg-Pérego Produkt entschieden haben.



! WARNUNG

- **WICHTIG: Diese Anleitung aufmerksam lesen und zur späteren Verwendung aufbewahren. Die Sicherheit des Kindes könnte gefährdet werden, sollten diese Anweisungen nicht beachtet werden.**
- Dieser Artikel wurde für den Transport eines Kindes auf dem Sitz ausgelegt.
- Diesen Artikel nicht für eine größere Anzahl Kinder verwenden, als vom Hersteller vorgesehen.
- Dieses Produkt ist für Kinder von 6 Monaten bis 4 Jahren oder mit einem Höchstgewicht von 22 kg vorgesehen.
Für Kinder, deren Gewicht 15 kg übersteigt, den Sitz ausschließlich in Fahrtrichtung verwenden.
- Der YPSI SEAT ist für die Verwendung mit dem YPSI-Gestell vorgesehen:
- **WARNUNG:** Der Artikel darf nur von Erwachsenen montiert und vorbereitet werden.
- Diesen Artikel nicht verwenden, wenn fehlende Teile oder Brüche festgestellt werden.
- **WARNUNG: Verwenden Sie immer das Rückhaltesystem. Stets den 5-Punkte-Sicherheitsgurt verwenden.**
Befestigen Sie immer den Bauchgurt am Schrittgurt.
- **WARNUNG: Lassen Sie das Kind nie unbeaufsichtigt.**
- **WARNUNG:** Vergewissern Sie sich vor Gebrauch, dass alle Verriegelungen eingerastet sind.
- **WARNUNG:** Vergewissern Sie sich, dass das Kind beim Aufklappen und Zusammenklappen des Wagens außer Reichweite ist, um Verletzungen zu vermeiden.
- **WARNUNG:** Dieses Produkt ist kein

Spielzeug. Lassen Sie das Kind nicht mit diesem Produkt spielen.

- Auf das Kind achten, wenn Vorgänge zum Einstellen der Mechanismen vorgenommen werden (z. B. Lenkgriff, Rückenlehne, Haltebügel, Verdeck).
- Der Rückhaltebügel ist nicht darauf ausgelegt, dem Gewicht des Kindes standzuhalten. Er ist nicht darauf ausgelegt, den Wagen mit dem darin sitzenden Kind anzuheben. Der Rückhaltebügel ersetzt nicht den Sicherheitsgurt.
- Den Artikel nicht in der Nähe von Treppen oder Stufen verwenden. Nicht in der Nähe von Wärmequellen, offenem Feuer oder gefährlichen Gegenständen in Reichweite der Arme des Kindes verwenden.
- Verwenden Sie ausschließlich vom Hersteller/Händler gelieferte oder empfohlene Ersatzteile.
- **WARNUNG:** Den Regenschutz (wenn vorhanden) nicht in geschlossenen Räumen verwenden und stets kontrollieren, dass dem Kind nicht zu warm ist. Nie in der Nähe von Wärmequellen abstellen und auf brennende Zigaretten achten. Der Regenschutz darf auf einem Buggy nicht ohne Verdeck oder Sonnenschutz verwendet werden, an denen er befestigt werden kann. Verwenden Sie den Regenschutz nur unter Beaufsichtigung durch einen Erwachsenen. Vergewissern Sie sich, dass der Regenschutz keinerlei bewegliche Mechanismen des Gestells oder des Buggys behindert und denken Sie immer daran, ihn zu entfernen, bevor Sie das Gestell oder den Buggy zusammenklappen.
- **WARNUNG:** Keinerlei nicht vom Hersteller genehmigte Matratzen hinzufügen.
- Verwenden Sie keine nicht vom Hersteller genehmigten Zubehörteile.

Die Abdeckung kann je nach gewählter Kollektion unterschiedliche Details aufweisen.

Weitere Informationen finden Sie auf unserer Internetseite: www.pegperego.com

GERAUCHSANWEISUNG

- 1 ÖFFNEN: Vor dem Öffnen des Ypsi Seat alle Kartonteile entfernen, wo vorhanden (ohne Klingen zu verwenden). Buggy an beiden Seiten auseinanderziehen und bis zum Klicken öffnen.
- 2 AUFSETZEN AUF DEN WAGEN: Um den Ypsi Seat anzubringen, diesen auf dem Gestell positionieren (Abb_a) und mit beiden Händen bis zum Klicken hinunterdrücken (Abb_b).
Vergewissern Sie sich, dass der Ypsi Seat korrekt befestigt ist.
- 3 Der Ypsi Seat kann in Fahrtrichtung (Abb_a) oder mit dem Blick zur Mama installiert werden (Abb_b).
- 4 Stets die Bremse des Gestells betätigen, bevor sie angebracht oder gelöst wird.
- 5 Ypsi Seat VOM WAGEN ABNEHMEN: Zum Abnehmen des Ypsi Seat beide Hebel an den Befestigungen am Gestell drücken (Abb_a) und den Sitz gleichzeitig hochheben (Abb_b).
- 6 VERDECK: Um das Verdeck aufzuklappen, dieses nach oben ziehen bis zum Klicken, damit es vollständig geöffnet ist.
- 7 Das Verdeck ist mit einem Einsatz ausgestattet, durch den man das Kind aus jeder Position sehen kann. Dazu beide Reißverschlüsse öffnen (Abb_a) und Verdecktextil nach hinten schieben (Abb_b). Alternativ kann das Verdeck auch noch weiter nach vorne geschoben werden (Abb_c).
- 8 Durch Verschieben der Verdeckbefestigungen auf dem Gestell (Abb_a) kann der Abstand vom Verdeck zum Sitz verändert werden (Abb_b).
- 9 EINSTELLUNG DER BEINAUFLAGE: Zum Einstellen von der Sitz- in die Liegeposition oder umgekehrt genügt es, die Beinablage in die gewünschte Lage zu drücken.
- 10 FRONTTEIL: Der Rückhaltebügel kann abgenommen werden, indem Sie auf die Knöpfe an seinen Außenseiten drücken (Abb_a). Alternativ lässt er sich auch einseitig öffnen, indem man nur auf einen Knopf drückt (Abb_b).
- 11 LIEGEPOSITION: Der Sitz lässt sich in drei Positionen (Sitzen, Liegen und eine mittlere Stellung) zurückklappen (Abb_a). Über Ziehen des Hebels lässt sich die Rückenlehne von einer in die andere Stellung zurückklappen (Abb_b).
- 12 DECKE: Um die Decke auf dem Ypsi Seat zu befestigen, den Reißverschluss am Rand befestigen (Abb_a) und die beiden seitlichen Druckknöpfe an den entsprechenden Stellen befestigen (Abb_b).
- 13 Die Decke kann wie im Bild gezeigt vorne in der Mitte über den Reißverschluss geöffnet werden.
- 14 FÜNF-PUNKT-SICHERHEITSGURT: Stecken Sie zum Schließen des Sicherheitsgurtes die zwei Bauchgurtschnallen (mit angeschlossenen Schultergurten) bis zum Einrasten in den Schrittgurt (Abb_b).
Drücken Sie zum Öffnen des Sicherheitsgurtes den runden Knopf in der Mitte der Schnalle und ziehen Sie den Bauchgurt nach außen (Abb_d).
- 15 Um den Bauchgurt anzuziehen, von beiden Seiten in Pfeilrichtung ziehen, um ihn zu lösen, in Gegenrichtung verfahren.
- 16 Die Höhe der Gurte kann je nach Größe des Kindes in drei Positionen verstellt werden. Wenn das Kind größer ist, muss auch die höchste Stellung eingestellt werden.
- 17 Höhe einstellen, indem die Schultergurte samt Schulterpolstern aus den Öffnungen gezogen (Abb_a) und in den Öffnungen in der gewünschten Höhe (Abb_b) wieder befestigt werden.
- 18 ZUSAMMENKLAPPEN DES AUF DEM GESTELL MONTIERTEN YPSI SEAT: Der auf dem Wagen montierte Ypsi Seat kann nur zusammengeklappt werden, wenn er in Fahrtrichtung auf dem Gestell sitzt (Abb_a).
Gehen Sie dazu wie folgt vor:
 - Die Beinablage muss sich in Sitzposition befinden.

- Verdeck schließen.
 - Hebel am Gestell ziehen (Abb_b).
 - Ypsi Seat nach vorne klappen (Abb_c).
- 19 WARNUNG: Ist der Ypsi Seat mit dem Blick zur Mama montiert, muss er zum Zusammenklappen abgenommen werden (Abb_a). Abgenommen lässt er sich ganz einfach zusammenklappen (Abb_b) und bequem über den dazugehörigen Tragegriff tragen (Abb_c).
 - 20 AUFKLAPPEN DES GESTELLS MIT MONTIERTEM YPSI SEAT: Seitlichen Verschlussgriff nach unten drücken. Das obere Ende des Lenkgriffs fassen und zu sich drehen, bis das Gestell vollkommen geöffnet ist (Abb_a). Geöffnetes Ypsi-Gestell (Abb_b). Das korrekte Öffnen erkennen Sie am Klicken beim Einrasten der Basis. Dann den Ypsi Seat an beiden Enden bis zum Klicken auseinanderziehen (Abb_c).
 - 21 ZUSAMMENKLAPPEN DES GESTELLS MIT MONTIERTEM YPSI SEAT: Die Vorderräder feststellen (Abb_a), und den ausgezogenen Lenkgriff vollständig einschieben (Abb_b). Den Sicherheitshebel nach links drehen (Abb_c) und den Innenbügel des Gestells gleichzeitig zu sich ziehen (Abb_d). Lenkgriff anheben, bis das Gestell beinahe vollständig zusammengeklappt ist (Abb_e).
WARNUNG: Wenn der Sitz mit dem Gesicht zur Mama montiert ist, kann er nicht auf dem Gestell zusammengeklappt werden. Er muss vorher abgenommen werden.
 - 22 Für einen ordnungsgemäßen Verschluss überprüfen, ob der seitliche Haken richtig befestigt ist (Abb_a). Falls er nicht automatisch einhakt, Gestell leicht zusammendrücken. Der zusammengeklappte Kinderwagen steht von selbst (Abb_b).
 - 23 TRANSPORT: Der Kinderwagen lässt sich ganz bequem über den mittleren Griff transportieren.
 - 24 ABNEHMEN VON EINZELTEILEN: Um das Verdeck abzunehmen, die zwei Druckknöpfe nahe der Zapfen öffnen (Abb_a), auf die beiden Knöpfe an den Befestigungen drücken und Verdeck abnehmen (Abb_b). Schließlich die zwei festen Stützen herausziehen (Abb_c).
 - 25 Um den Bezug vom Sitz abzunehmen, die seitlichen Gurte am Gestell abknöpfen.
 - 26 Den Reißverschluss öffnen, der den Bezug an der horizontalen Leiste befestigt (Abb_a) und den Reißverschluss am Gestell öffnen (Abb_b). Bezug dann vom Gestell abnehmen.
 - 27 Das Runderisen aus der Rückseite der Beinablage herausziehen.
 - 28 Um den Bezug abzuziehen, diesen von der festen Stützplatte abziehen, bis die beiden Öffnungen für die Gurte sichtbar werden (Abb_a); Gurte aus den Öffnungen ziehen, damit der Bezug abgenommen werden kann (Abb_b).

T-MATIC-SYSTEM

T-Matic System ist ein praktisches und einfaches System, mit dem sich der Ypsi Seat auf dem Ypsi-Gestell befestigen lässt. Dies geschieht dank der praktischen T-Matic-Befestigungen.

SERIENNUMMER

- 29 Am Ypsi Seat sind Informationen zum Produktionsdatum des Kinderwagens angebracht. Produktname, Produktionsdatum und Seriennummer des Sitzes.
Diese Informationen sind unerlässlich im Falle von Reklamationen.

THE ORIGINAL ACCESSORY PEG PEREGO

Zubehörteile von Peg Perego sind nützliche und praktische Hilfsmittel, die Eltern das Leben leichter machen. Entdecken Sie alle speziellen Zubehörteile für Ihr Produkt unter www.pegperego.com.

REINIGUNG UND PFLEGE

REINIGUNG DES ARTIKELS: vor Witterungseinflüssen schützen: Wasser, Regen oder Schnee; eine längere Bestrahlung durch die Sonne kann zu Farbänderungen der verschiedenen Materialien führen; diesen Artikel an einem trockenen Ort aufbewahren.

REINIGUNG DES SITZES: die Kunststoffteile regelmäßig mit einem feuchten Lappen reinigen – keine Lösungsmittel oder ähnliche Produkte verwenden; sämtliche Metallteile trocken halten, um einem eventuellen Rosten vorzubeugen; alle beweglichen Teile (Einstellungsmechanismen, Befestigungsmechanismen, Räder,...) von Staub oder Sand unbedingt sauber halten und, wenn nötig, mit Leichtöl schmieren.

REINIGUNG DER STOFFTEILE:

Die Stoffteile abbürsten, um Staub zu entfernen.

- Zum Waschen beachten Sie bitte das in den Produktbezug eingenahte Etikett.
- Nicht bleichen.
- Nicht bügeln.
- Nicht Trockenreinigen.
- Nicht mit Lösungsmitteln behandeln.
- Nicht im Wäschetrockner mit rotierender Trommel trocknen.

PEG-PÉREGO S.P.A.

Das Unternehmen Peg Perego SpA wendet ein Qualitätsmanagementsystem an, das von TÜV Italia Srl nach der Norm ISO 9001 zertifiziert wurde.

Peg Perego kann zu jedem beliebigen Zeitpunkt Änderungen an den in dieser Veröffentlichung beschriebenen Modellen sowohl aus technischen, als auch aus kommerziellen Gründen vornehmen.

KUNDENDIENST PEG-PÉREGO

Sollten Teile des Modells verloren gehen oder beschädigt werden, ersetzen Sie diese bitte ausschließlich durch originale Peg Perego-Teile. Für Reparaturen, Ersatzteile, Produktinformationen und Anbieter von originalen Ersatzteilen und Zubehör wenden Sie sich bitte an den Peg Perego Kundendienst. Halten Sie hierfür, wenn möglich, die Seriennummer des betreffenden Produktes bereit.

Tel. 0039/039/60.88.213

Fax 0039/039/33.09.992

E-Mail assistenza@pegperego.com

Webseite www.pegperego.com

Alle Rechte geistigen Eigentums bezüglich der Inhalte dieser Bedienungsanleitung gehören PEG PEREGO S.p.A. und werden von den geltenden Bestimmungen geschützt.

ES_Español

Le agradecemos haber elegido un producto Peg-Pérego.



ADVERTENCIA

IMPORTANTE: leer las instrucciones cuidadosamente antes del uso y mantenerlas para futuras consultas. La seguridad del niño podría ponerse en riesgo en caso de incumplimiento de estas instrucciones.

- Este artículo ha sido diseñado para transportar a 1 niño en el asiento.
- No utilizar este artículo para un número de ocupantes superior al previsto por el fabricante.
- Este producto está homologado para niños de 6 meses a 4 años de edad, o con un peso máximo de 22 kg. Para niños de más de 15 kg, oriente y use el asiento exclusivamente en la dirección del sentido de marcha.
- YPSI SEAT fue diseñado para ser utilizado junto con el chasis YPSI.
- **ADVERTENCIA:** las operaciones de ensamblaje y preparación del artículo deben ser efectuadas solo por adultos.
- No utilizar este artículo si alguna de sus partes falta o está averiada.
- **ADVERTENCIA: Usar siempre el sistema de retención. Usar siempre el cinturón de seguridad de 5 puntos**
Enganchar siempre la correa de la cintura a la correa de separación de las piernas.
- **ADVERTENCIA: no dejar nunca al niño desatendido.**
- **ADVERTENCIA:** asegurarse de que todos los dispositivos de cierre están engranados antes del uso.
- **ADVERTENCIA:** para evitar lesiones, asegúrese de que el niño se mantiene alejado durante el desplegado y el plegado de este producto.
- **ADVERTENCIA:** este producto no es un juguete. No permita que el niño

juego con este producto.

- Preste atención a la presencia del niño al efectuar operaciones de regulación de los diferentes mecanismos (por ejemplo: asa, respaldo, barra frontal, capota).
- La barra frontal no está diseñada para soportar el peso del niño; la barra frontal no está diseñada para levantar el asiento con el peso del niño. La barra frontal no sustituye al cinturón de seguridad.
- No utilice este artículo cerca de escaleras o escalones, fuentes de calor, llamas u objetos peligrosos al alcance del niño.
- Utilice exclusivamente los repuestos provistos o aconsejados por el fabricante/distribuidor.
- **ADVERTENCIA:** no use la burbuja para la lluvia (si corresponde) en interiores, y compruebe siempre que el niño no tenga calor; nunca la coloque cerca de fuentes de calor y preste atención a los cigarrillos. La burbuja para la lluvia no se debe utilizar en un cochecito que no tenga una capota o un parasol para montarla. Utilice la burbuja para la lluvia solo bajo la supervisión de un adulto. Asegúrese de que la burbuja para la lluvia no interfiera con ningún mecanismo en movimiento del chasis o el cochecito; quite siempre la burbuja para la lluvia antes de cerrar el chasis o cochecito.
- **ADVERTENCIA:** no añada ningún colchón no aprobado por el fabricante.
- No utilice accesorios no aprobados por el fabricante.

**Las imágenes referidas a los detalles textiles podrían diferir de la colección comprada.
Para obtener más información, consulte nuestro sitio web: www.pepperego.com**

INSTRUCCIONES DE USO

- 1 **APERTURA:** Antes de abrir Ypsi Seat, si lo hay, retire (sin utilizar cuchillas) todo el troquelado de cartón. Abra la silla por los extremos tirando de él hasta oír el clic.
- 2 **ENGANCHE EN EL CHASIS:** Para enganchar Ypsi Seat, colóquelo en el chasis (fig. a) y presione con ambas manos hasta oír un clic (fig. b). Compruebe que Ypsi Seat esté correctamente enganchado.

- 3 Es posible enganchar Ypsi Seat al chasis, ya sea colocándolo "con vista al mundo" (fig. a) o "con vista a la mamá" (fig. b).
- 4 Accione siempre el freno del chasis antes de engancharlo o desengancharlo.
- 5 **DESENGANCHAR Ypsi Seat DEL CHASIS:** Para desenganchar Ypsi Seat, presione las palancas ubicadas en los ganchos del chasis (fig. a) y levántelo al mismo tiempo (fig. b).
- 6 **CAPOTA:** para utilizar la capota, extiéndala hasta oír un clic para que la apertura sea completa.
- 7 La capota cuenta con una aplicación que permite ver al niño desde cualquier posición. Para aprovecharla, es necesario abrir las cremalleras (fig. a) y deslizar hacia atrás la sección de la capota (fig. b). Alternativamente, también es posible extender la capota más hacia adelante (fig. c).
- 8 Al deslizar los ganchos de la capota a lo largo de los soportes (fig. a), es posible variar la distancia entre la capota y el asiento (fig. b).
- 9 **REGULACIÓN DEL APOYAPIERNAS:** Para pasar de "sentado" a "acostado" o viceversa, simplemente presione el reposapiernas para obtener la configuración deseada.
- 10 **BARRA FRONTAL:** La barra frontal se puede desmontar presionando los botones en los extremos de la misma (fig. a), o se puede abrir de un lado presionando solo uno de los dos botones (fig. b).
- 11 **POSICIÓN CUNA:** la silla se puede reclinar en tres posiciones, desde "sentado" hasta "acostado", con una posición intermedia disponible (fig. a). Es posible pasar de una posición a otra tirando de la palanca que se muestra en la imagen (fig. b).
- 12 **CUBREPIÉS:** para fijar el cubrepies a Ypsi Seat, cierre la cremallera ubicada a lo largo del borde (fig. a) y abotone los dos botones laterales a sus respectivos soportes (fig. b).
- 13 Es posible abrir el cubrepies por delante mediante la cremallera, como se muestra en la imagen.
- 14 **CINTURÓN DE SEGURIDAD DE 5 PUNTOS:** para engancharlo, inserte las dos hebillas de la correa de la cintura (con tirantes enganchados en la correa de la entrepierna hasta oír el clic (fig. a). Para desengancharlo, presione el botón redondo colocado en el centro de la hebilla y tire de la correa de la cintura hacia afuera (fig. b).
- 15 Para ajustar la correa de la cintura, tire de ambos lados en el sentido de la flecha; para aflojarla, actúe en el sentido contrario.
- 16 Los cinturones de seguridad se pueden ajustar en 3 posiciones según la altura del niño. Es necesario moverse a la posición más alta cuando el niño es mayor.
- 17 Ajuste la altura insertando las correas con tirantes en la ranura del respaldo (fig. a) y extráigalas en las ranuras deseadas (fig. b).
- 18 **CIERRE DE YPSI SEAT ENGANCHADO EN EL CHASIS:** es posible cerrar Ypsi Seat enganchado en el chasis solo cuando el asiento está colocado con vista al mundo (fig. a). Para hacer esto:
 - el apoyapiernas debe estar en la posición "sentado",
 - cierre la capota,
 - tire de las palancas de los soportes (fig. b)
 - pliegue Ypsi Seat sobre sí mismo (fig. c).
- 19 **ADVERTENCIA:** Si Ypsi Seat está enganchado con vista a la mamá, es necesario desengancharlo para efectuar el cierre (fig. a). Es posible reducir las dimensiones totales cerrándolo (fig. b) y transportarlo cómodamente gracias al asa suministrada (fig. c).
- 20 **APERTURA DEL CHASIS CON YPSI SEAT ENGANCHADO:** Presione el gancho de cierre lateral hacia abajo, sujete los extremos superiores del asa y gírelos hacia usted hasta que el chasis esté completamente abierto (fig. a). Ypsi Chassis abierto (fig. b). La correcta apertura se indica con un «clic», que corresponde al enganche de la base. Luego abra Ypsi Seat por los extremos tirando de él hasta oír el clic (fig. c).
- 21 **CIERRE DEL CHASIS CON YPSI SEAT ENGANCHADO:** ponga las ruedas delanteras en posición fija (fig. a), reduzca completamente la extensión del asa (fig. b). Gire la palanca de seguridad hacia la izquierda (fig. c) y tire de la manija interior del chasis hacia usted al mismo tiempo (fig. d).

Levante la manija hasta que el chasis esté completamente doblado (fig_e).

ADVERTENCIA: Si el asiento está orientado “con vista a la mamá”, no es posible cerrarlo mientras está enganchado al chasis. Es necesario desengancharlo.

- 22 Para un cierre correcto, compruebe que el gancho lateral esté injertado (fig_a); en el caso de que no se hubiera enganchado automáticamente, apriete ligeramente el chasis. La silla de paseo cerrada se mantiene de pie sola (fig_b).
- 23 TRANSPORTE: se puede transportar cómodamente, con las ruedas delanteras fijas, asiendo la manija central (fig_a).
- 24 EXTRACCIÓN DEL TAPIZADO: para extraer el tapizado de la capota, desabotone los 2 botones presentes cerca de los pernos (fig_a), luego pulse los botones de los dos ganchos y retírelo (fig_b). Finalmente, retire los dos soportes rígidos (fig_c).
- 25 Para extraer el tapizado de la silla, desabroche las correas laterales del chasis.
- 26 Abra la cremallera que une el tapizado a la barra horizontal (fig_a) y abra la cremallera a lo largo del chasis (fig_b), luego retire el tapizado del mismo.
- 27 Retire la pieza de hierro de la parte posterior del apoyapiernas.
- 28 Para retirar el tapizado, deslice el panel rígido desde la parte posterior hasta que los ojales desde donde pasan las terminales de la correa sean visibles (fig_a); insértelos en los ojales correspondientes para poder separar las correas de la placa y poder desmontarla (fig_b).

T-MATIC SYSTEM

T-Matic System es el sistema práctico y rápido para enganchar a Ypsi Chassis Ypsi Seat, gracias a los prácticos ganchos T_Matic.

NÚMEROS DE SERIE

- 29 Ypsi Seat incluye información relativa a la fecha de producción del mismo.
_ Nombre del producto, fecha de producción y numeración de serie del asiento (fig_a) y del cochecito (fig_b).
Estas informaciones son indispensables en caso de reclamación.

THE ORIGINAL ACCESSORY PEG PEREGO

Los accesorios Peg Perego han sido concebidos como una ayuda útil y práctica destinada a simplificar la vida de padres y madres. Descubra todos los accesorios para su producto Peg Perego en www.pegperego.com

LIMPIEZA Y MANTENIMIENTO

MANTENIMIENTO DEL PRODUCTO: proteger contra agentes atmosféricos (agua, lluvia o nieve). Una exposición continua y prolongada al sol podría causar cambios de color de muchos materiales. Conservar este producto en un lugar seco.

LIMPIEZA DEL ASIENTO: Limpiar periódicamente las partes de plástico con un paño húmedo sin usar solventes u otros productos similares. Mantener secas todas las partes de metal para prevenir la oxidación. Mantener limpias todas las partes móviles (dispositivo de regulación, de enganche, ruedas...) quitando el polvo o la arena y, en caso necesario, engrasarlas con aceites ligeros.

LIMPIEZA DE LAS PARTES DE TEJIDO:

Cepillar las partes de tejido para protegerlas del polvo.

- Para el lavado atenerse a la etiqueta cosida a la bolsa del producto.
- No utilizar lejía a base de cloro.
- No planchar.
- No lavar en seco.
- No eliminar las manchas con disolventes.
- No secar en secadoras con tambor rotativo.

PEG-PÉREGO S.P.A

Peg Perego SpA es una empresa con sistema de gestión de la calidad certificado por TÜV Italia Srl, de acuerdo con la norma ISO 9001.

La certificación ofrece a los clientes y a los consumidores la garantía de transparencia y de confianza en cuanto a los procedimientos de trabajo de la empresa.

SERVICIO DE ASISTENCIA PEG-PÉREGO

Si se pierden o dañan algunas partes del modelo, utilizar únicamente repuestos originales Peg Pérego. Para cualquier reparación, sustitución, información acerca de los productos, venta de repuestos originales y accesorios, contactar con el Servicio de Asistencia Peg Pérego indicando, en caso fuere presente, el número de serie del producto.

tel. 0039/039/60.88.213

fax 0039/039/33.09.992

e-mail assistenza@pegperego.com

sito internet www.pegperego.com

Todos los derechos de propiedad intelectual sobre los contenidos de este manual de instrucciones pertenecen a PEG PEREGO S.p.A. y están protegidos por las leyes vigentes.

NL_Nederlands

Wij danken u voor de keuze van een Peg-Pérego product.



WAARSCHUWING!

BELANGRIJK: lees de gebruiksaanwijzing zorgvuldig door en bewaar deze voor later gebruik. Het kind kan gevaar lopen als u deze instructies niet opvolgt.

- Dit artikel is bedoeld om 1 kind in het zitje te vervoeren.
- Gebruik dit artikel niet voor meer dan het door de fabrikant voorziene aantal kinderen.
- Dit product is gehomologeerd voor kinderen vanaf 6 maanden tot 4 jaar of die maximum 22 kg wegen. Voor kinderen die meer dan 15 kg wegen mag u het zitje uitsluitend gericht in de rijrichting gebruiken.
- De YPSI SEAT is ontworpen voor gebruik in combinatie met de YPSI-wandelwagen.
- **WAARSCHUWING:** het assembleren en de voorbereiding van het artikel mogen alleen door volwassenen worden uitgevoerd.
- Dit artikel niet gebruiken als er delen ontbreken of stuk zijn.
- **WAARSCHUWING: Altijd het veiligheidstuigje gebruiken. Gebruik altijd de 5-punts veiligheidsgordel.** Maak het buikriempje altijd vast aan het riempje voor tussen de benen.
- **WAARSCHUWING: Nooit het kind zonder toezicht laten.**
- **WAARSCHUWING:** controleer vóór het gebruik of alle blokkeermechanismen correct zijn vastgemaakt.
- **WAARSCHUWING:** zorg ervoor dat het kind uit de buurt is tijdens het inen uitklappen van het product om letsel te voorkomen.
- **WAARSCHUWING:** dit artikel is geen speelgoed. Laat het kind niet met dit artikel spelen.

- Let op de aanwezigheid van het kind wanneer u de mechanismen gaat regelen (vb. handgreep, rugleuning, voorbeugel, kap).
- De voorbeugel is niet ontworpen om het gewicht van het kind te dragen; de voorbeugel is niet ontworpen om het zitje met het gewicht van het kind op te tillen. De voorbeugel is geen vervanging voor de veiligheidsgordel.
- Het product niet gebruiken in de buurt van trappen of treden, warmtebronnen, open vuur of gevaarlijke voorwerpen die binnen armreik van het kind zijn.
- Gebruik uitsluitend reserveonderdelen die door de fabrikant/verdelers worden geleverd of aanbevolen zijn.
- **WAARSCHUWING:** de regenkap (indien aanwezig) niet in gesloten omgevingen gebruiken, controleer altijd of het kind het niet te warm krijgt; nooit in de buurt van warmtebronnen plaatsen en let op voor sigaretten. De regenkap mag niet op een wandelwagen worden gebruikt zonder kap of zonnenscherm om die erop aan te brengen. Gebruik de regenkap alleen onder toezicht van een volwassene. Zorg ervoor dat de regenkap geen enkel bewegend mechanisme van de wandelwagen kan hinderen; verwijder de regenkap altijd voordat u uw wandelwagen gaat sluiten.
- **WAARSCHUWING:** leg er geen extra matrasje in dat niet goedgekeurd is door de fabrikant.
- Gebruik geen accessoires die niet door de fabrikant zijn goedgekeurd.

De afbeeldingen van de stofdetails kunnen verschillen van de gekochte collectie. Raadpleeg onze website www.pegperego.com voor meer informatie

INSTRUCTIES VOOR HET GEBRUIK

- 1 **OPENKLAPPEN:** Alvorens de Ypsi Seat open te klappen verwijderd u alle kartonnen delen, indien aanwezig (zonder scherpe voorwerpen te gebruiken). Open het zitje aan de uiteinden door te trekken tot u een klik hoort.

- 2 OP DE WANDELWAGEN VASTMAKEN: Om de Ypsi Seat vast te maken, zet u die op de wandelwagen (fig_a) en drukt u er met beide handen op totdat u een klik hoort (fig_b). Controleer of de Ypsi Seat goed vastgeklikt is.
- 3 EU kunt de Ypsi Seat zowel "naar de weg toe" (fig_a) als "naar mamma toe" (fig_b) op de wandelwagen vastmaken.
- 4 Zet de wandelwagen altijd eerst op de rem voordat u gaat vast- of losmaken.
- 5 De Ypsi Seat VAN DE WANDELWAGEN HALEN: Om de Ypsi Seat los te maken, drukt u op de hendeltjes die ter hoogte van de bevestigingen van de wandelwagen zitten (fig_a) en tilt u het tegelijk omhoog (fig_b).
- 6 KAP: om de kap te gebruiken, rekt u hem uit tot u een klik hoort, om het helemaal te openen.
- 7 De kap heeft een inzetstuk waardoor u het kind vanuit iedere positie kunt zien. Om die te gebruiken, moet u de ritsluitingen openen (fig_a) en het scherm van de kap naar achteren schuiven (fig_b). U kunt de kap ook verder laten uitschuiven (fig_c).
- 8 Als u de bevestigingen van de kap langs de stangen laat schuiven (fig_a), kunt u de afstand van de kap tot het zijte aanpassen (fig_b).
- 9 VERSTELLEN VAN DE BENENSTEUN: Om van "neerzitten" naar "neerliggen" over te gaan of omgekeerd, duwt u gewoon op de benensteun om de gewenste configuratie te verkrijgen.
- 10 VOORBEUGEL: U kunt de voorbeugel wegnemen door op de knoppen op het uiteinde ervan te drukken (fig_a), ofwel aan één zijde openen door op een van de twee drukknoppen te drukken (fig_b).
- 11 SLAAPSTAND: het stoeltje kan in drie standen worden gezet, gaande van "neerzitten" tot "neerliggen", met een tussenstand daartussenin (fig_a). U kunt van de ene stand naar de andere overgaan door aan de hendel te trekken die in de afbeelding is aangegeven (fig_b).
- 12 DEKJE: om het dekje op de Ypsi Seat vast te maken, maakt u de ritsluiting langs de rand vast (fig_a) en knoopt u de twee knopen aan de zijkant aan de respectievelijke stangen vast (fig_b).
- 13 U kunt het dekje aan de voorkant via de voorziene ritsluiting openen, zoals in de afbeelding is aangetoond.
- 14 5-PUNTS VEILIGHEIDSGORDEL: om de gordel vast te maken, klikt u de twee gespen van het buikriempje (met de bretellen vastgemaakt) in het riempje voor tussen de benen (fig_a). Om los te maken, drukt u op het rondje in het midden van de gesp en trekt u het buikriempje eruit (fig_b).
- 15 Om het buikriempje aan te trekken, trekt u aan weerszijden in de richting van de pijl, om lossere te maken, werkt u in omgekeerde zin.
- 16 U kunt de veiligheidsgordels in 3 hoogtes regelen, naargelang de grootte van het kind. Wanneer het kind groter wordt, moet u naar de hoogste stand overgaan.
- 17 Regel de hoogte, en steek de bretellen, met inbegrip van de schouderbandjes, in de opening van de rugleuning (fig_a) en haal ze uit de gewenste openingen (fig_b).
- 18 DE YPSI SEAT BEVESTIGD OP DE WANDELWAGEN SLUITEN: u kunt de Ypsi Seat bevestigen op de wandelwagen alleen in de versie gericht in de wandelrichting sluiten (fig_a).
Handel hier toe als volgt:
 - de benensteun moet in de stand "neerzitten" zijn,
 - sluit de kap,
 - trek aan de hendels op de stang (fig_b)
 - klap de Ypsi Seat dicht (fig_c).
- 19 WAARSCHUWING: Als de Ypsi Seat naar mamma toe is vastgemaakt, moet u die losmaken om te kunnen sluiten (fig_a). U kunt het ruimtebeslag verminderen door het te sluiten (fig_b) en comfortabel meenemen dankzij de meegeleverde handgreep (fig_c).
- 20 DE WANDELWAGEN OPENEN MET DE YPSI SEAT BEVESTIGD:

Druk de sluithaak aan de zijkant naar beneden, pak de bovenste uiteinden van de duwbeugel vast en draai deze naar u toe om de wandelwagen volledig open te klappen (fig_a). Ypsi chassis geopend (fig_b). De klik die u hoort betekent dat het onderstel goed is opengeklapt. Daarna opent u de Ypsi Seat aan de uiteinden door te trekken tot u een klik hoort (fig_c).
- 21 DE WANDELWAGEN SLUITEN MET DE YPSI SEAT BEVESTIGD: maak de voorwielen vast (fig_a) en schuif de duwbeugel volledig in (fig_b). Draai de veiligheidshendel naar links (fig_c) en trek de interne duwbeugel van het frame tegelijk naar u toe (fig_d). Breng de duwbeugel omhoog tot het frame volledig is opgeplooid (fig_e).
WAARSCHUWING: Als het stoeltje "naar mamma toe" is gericht, kunt de wandelwagen niet sluiten met het stoeltje erop bevestigd. U moet die eerst losmaken.
- 22 Voor een correcte sluiting moet u controleren of de haak aan de zijkant grijpt (fig_a); indien die niet automatisch is vastgemaakt, drukt u het frame lichtjes samen. De gesloten wandelwagen blijft zelf staan en valt niet om (fig_b).
- 23 TRANSPORT: de wandelwagen kan makkelijk worden vervoerd met de voorwielen geblokkeerd door de middelste handgreep vast te nemen.
- 24 AFNEEMBARE BEKLEDING: om de kap eraf te halen, knoopt u de 2 knopen nabij de pinnaal los (fig_a), daarna drukt u op de knoppen op de twee bevestigingen en neemt u de kap weg (fig_b). Ten slotte neemt u de twee harde steunen weg (fig_c).
- 25 Om de stof van het stoeltje te halen, knoopt u de bandjes aan de zijkanten van het frame los.
- 26 Open de rits die de zak op de horizontale stang vastzet (fig_a) en open de rits langs het frame (fig_b), vervolgens haalt u de zak van het frame.
- 27 Haal het ijzeren staafje aan de achterkant uit de benensteun.
- 28 Om de zak weg te halen, neemt u aan de achterkant het harde paneel weg zodat de openingen zichtbaar worden waardoor de uiteinden van de riempjes lopen (fig_a); steek deze uiteinden in de openingen zodat u de riempjes van de plaat kunt scheiden en u de plaat kunt wegnemen (fig_b).

T-MATIC SYSTEM

T-Matic System is een praktisch, vlot systeem waarmee u de Ypsi Seat op het Ypsi Chassis kunt vastmaken danzij de praktische T-Matic-bevestigingen

SERIENUMMERS

- 29 Ypsi Seat geeft informatie over de productiedatum.
 - _ Naam van het product, productiedatum en serienummer van het zijte.
 Deze gegevens zijn noodzakelijk in geval van een klacht.

THE ORIGINAL ACCESSORY PEG PEREGO

De accessoires van Peg Perego zijn ontworpen als nuttige, praktische hulpmiddelen die het leven van ouders makkelijker maken. Ontdek alle accessoires voor jouw Peg Perego-product op www.pegperego.com

ONDERHOUD EN REINIGEN

HET ARTIKEL ONDERHOUDEN: bescherm het tegen weer en wind; water, regen of sneeuw; een langdurige en continue blootstelling aan zonnestralen kan vele materialen doen verkleuren; bewaar het op een droge en beschutte plaats.

REINIGING VAN HET STOELTJE: reinig regelmatig de plastic delen met een vochtige doek, zonder verdunners of andere dergelijke producten; houd de metalen delen droog zodat ze niet kunnen roesten; houd alle bewegende delen schoon (stelmechanismen, sluitmechanismen, wielen...), zorg dat er geen stof of zand op blijft zitten en smeer ze indien nodig met een lichte olie.

DE DELEN IN STOF REINIGEN:

- borstel de stoffen delen om het stof te verwijderen;
- volg bij het wassen de instructies op het etiket dat in de hoes van het product is genaaid;
- geen chloorhoudend bleekmiddel gebruiken;
- niet strijken;
- niet chemisch reinigen;
- vlekken niet met oplosmiddelen verwijderen;
- niet drogen in de droogtrommel.

PEG-PÉREGO S.P.A.

Peg Perego SpA maakt gebruik van een kwaliteitsmanagementsysteem dat is gecertificeerd door TÜV Italia Srl, in overeenstemming met de norm ISO 9001.

Peg Pérego kan op elk ogenblik de in deze documenten beschreven modellen wijzigen om technische of commerciële redenen.

TECHNISCHE SERVICE PEG-PÉREGO

Indien delen van het model per ongeluk kwijt raken of beschadigd raken, dient u alleen originele reserveonderdelen van Peg Pérego te gebruiken. Voor eventuele reparaties aan, vervanging van of informatie over de producten, verkoop van originele reserveonderdelen en accessoires, kunt u contact opnemen met de Assistentiedienst van Peg Pérego. Vermeld hierbij, indien mogelijk, het serienummer van het product.

tel. 0039/039/60.88.213

fax 0039/039/33.09.992

e-mail assistenza@pegperego.com

site internet www.pegperego.com

Alle intellectuele eigendomsrechten op de inhoud van deze gebruiksaanwijzing zijn eigendom van PEG PEREGO S.p.A. en worden beschermd volgens de van toepassing zijnde wetten.

DK_Dansk

Tak for dit valg af et produkt fra Peg-Pérego.

ADVARSEL!

- **VIGTIGT: læs omhyggeligt. Gem til fremtidig brug. Der er risiko for barnets sikkerhed, hvis denne vejledning ikke følges.**
- Dette produkt er konstrueret til at køre med 1 barn i sædet.
- Brug ikke dette produkt til flere børn, end det er beregnet til fra producentens side.
- Dette produkt er egnet til børn fra 6 måneder til 4 år eller op til 22 kg, hvad der måtte komme først
- Sædet skal altid vende fremad, hvis barnet i det vejer mere end 15 kg.
- YPSI-SÆDET er beregnet til brug sammen med YPSI understellet.
- **ADVARSEL:** Samlingen og klargøring skal udføres af voksne.
- Må ikke bruges, hvis en del er ødelagt, i stykker eller mangler.
- **ADVARSEL: Brug altid selen. Brug altid fempunktsselen.**
- Lås altid maveselen med skridtremmen.
- **ADVARSEL Efterlad aldrig barnet uden opsyn.**
- **ADVARSEL:** Kontroller, at alt korrekt fastgjort før brug.
- **ADVARSEL:** Hold barnet væk fra dette produkt under udfoldning og sammenklapning for at undgå, at barnet kommer til skade
- **ADVARSEL:** Dette produkt er ikke et legetøj. Lad ikke barnet lege med dette produkt.
- Pas på barnet under justering af mekanismerne (for eksempel håndgrebsbøjlen, ryglænet, frontbøjle, kaleche).
- Frontbøjlen er ikke beregnet til at bære barnets vægt. Frontbøjlen er ikke beregnet til at løfte sædet med barnets vægt. Frontbøjlen kan ikke erstatte sikkerhedsselen.
- Produktet må ikke anvendes tæt ved trapper eller trin, varmekilder, åben ild eller farlige genstande inden for

barnets rækkevidde.

- Brug kun reservedele, der leveres eller anbefales af producenten/distributøren.
- ADVARSEL: Brug ikke regnslaget (hvis tilstede) inden døre og kontroller, at barnet ikke har det for varmt. Efterlad det ikke tæt på varmekilder, og hold det borte fra cigaretter. Regnslaget må ikke bruges på en klapvogn uden kaleche eller parasol, som den kan sættes fast på. Brug kun regnslaget under overvågning af en voksen. Kontroller, at regnslaget ikke kommer i klemme i nogen bevægelig mekanisme på understellet eller klapvognen. Aftag regnslaget, før understellet eller klapvognen klappes sammen.
- ADVARSEL: Læg ikke en madras i, der ikke er godkendt af producenten.
- Brug ikke tilbehør, der ikke er godkendt af producenten.

Billederne, der er tilknyttet tekstloplysninger, kan adskille sig fra den købte kollektion. Se flere oplysning på vores websted: www.pegperego.com

VEJLEDNING

- 1 ÅBNING: Før du åbner Ypsi sædet, skal du fjerne al understans pap (uden brug af knive). Åbn sædet fra enderne, og træk ud, til det klikker på plads.
- 2 MONTERING AF SÆDET PÅ UNDERSTELLET: For at fastgøre Ypsi sædet skal det sættes på understellet (fig_a) og trykkes ned med begge hænder, til det klikker på plads (fig_b). Kontroller, at Ypsi sædet er fastgjort korrekt.
- 3 Ypsi sædet kan fastgøres på understellet i en stilling, så det enten vender "ud mod verden" (fig_a) eller "mod den voksne" (fig_b).
- 4 Aktiver altid bremsen på understellet, før sædet fastgøres eller tages af.
- 5 AFTAGNING AF YPSI SÆDET FRA UNDERSTELLET: Ypsi sædet løsnes ved at trykke på håndtagene tæt på understellets fastgørelsesbeslag (fig_a) og løfte sædet samtidigt (fig_b).
- 6 KALECHE: Kalechen tages i brug ved at strække den, til den klikker på plads (så den er helt åben).
- 7 Kalechen leveres med en netsindsats, så barnet kan ses fra alle retninger. Den anvendes ved at åbne lynlåsen (fig_a) og skubbe kalechens indsats bagover (fig_b). Alternativt kan kalechen strækkes længere fremad (fig_c).
- 8 Ved at skubbe på kalechens beslag på bøjlerne (fig_a) kan afstanden til sædet reguleres (fig_b).
- 9 REGULERING AF BENSTØTTEN: Skift fra "siddende" til "liggende" stilling eller omvendt ved blot at trykke på benstøtten for at opnå den ønskede stilling.
- 10 FRONTBØJLE: Frontbøjlen kan aftages ved at trykke på knapperne på siderne (fig_a), eller den kan åbne på den ene side ved kun at trykke på den ene knap

(fig_b).

- 11 SENGEPOSITION: Sædet kan justeres til tre positioner fra "siddende" til "liggende" med en mellemposition (fig_a). Skift mellem positionerne ved at trække i grebet, der vises på illustrationen (fig_b).
- 12 FODPOSE: Fodposen fastgøres til Ypsi sædet ved at lukke lynlåsen på siden (fig_a) og løsne knapperne på siden af de tilsvarende bøjler (fig_b).
- 13 Fodposen kan åbnes foran med lynlåsen til dette formål som vist på illustrationen.
- 14 5-PUNKTSSELE: Spændes ved at indføre de to spænder i livremmen, (med remmene monteret på skridtremmen), indtil du hører et klik (fig_a). De løsnes igen ved at trykke på knappen, der findes midt på selespændet, og trække livremmen ud baglæns (fig_b).
- 15 For at stramme maveselen trækkes i begge sider i pilens retning. For at løsne den, gøres det modsatte.
- 16 Sikkerhedsselen kan reguleres i 3 positioner afhængigt af barnets højde. Du skal bruge de højere positioner i takt med at barnet vokser.
- 17 Juster højden ved at indsætte remmene med skulderpuder gennem øjet i ryglænet (fig_a) og trække dem gennem de ønskede øjer. (fig_b).
- 18 SAMMENKLAPNING AF YPSI SÆDE, DER ER MONTERET PÅ UNDERSTELLET: Ypsi sædet kan kun klappes sammen, på understellet, når det vender udad mod verden (fig_a).
Gør som følger:
 - Benstøtten skal være i "sidde"-position.
 - Fold kalechen ned.
 - Træk håndgrebene op til lodret (fig_b).
 - Klap Ypsi-sædet sammen (fig_c).
- 19 ADVARSEL: Hvis Ypsi sædet vender ind mod den voksne, skal det løsnes, før det klappes sammen (fig_a). Det fylder mindre, når det er klappet sammen (fig_b) og kan nemt bæres i det dertil beregnede håndtag (fig_c).
- 20 ÅBNING AF UNDERSTELLET MED YPSI SÆDE MONTERET: Tryk sidemonteringsbeslaget nedad, grib de øverste ender af håndgrebsbøjlen og drej dem mod dig, til understellet er helt åbent (fig_a). Ypsi chassis åbent (fig_b). En "klik"lyd betyder, at det er åbnet korrekt og passer til montering på bunden. Åbn derefter Ypsi sædet fra enderne, og træk ud, til det klikker (fig_c).
- 21 SAMMENKLAPNING AF UNDERSTELLET MED YPSI SÆDET MONTERET: Lås forhjulene (fig_a), sænk håndgrebsbøjlen til laveste position (fig_b). Drej sikkerhedsgrebet mod venstre (fig_c), og træk samtidigt på understellets indbyggede håndgrebsbøjle imod dig (fig_d). Løft håndgrebsbøjlen, til stellet er helt klappet sammen (fig_e).
ADVARSEL: Hvis sædet vender ind mod den voksne, kan det ikke klappes sammen, når det er monteret på understellet. Det skal løsnes fra understellet.
- 22 For at klappe stellet korrekt sammen skal det kontrolleres, at sidebeslaget er i indgreb (fig_a). Hvis det ikke er gået automatisk i indgreb, skal stellet trykkes let sammen. Den sammenfoldede klapvogn kan stå af sig selv (fig_b).
- 23 TRANSPORT: Det er nemt at bære klapvognen (med forhjulene låst) i midterhåndtaget.
- 24 SÅDAN AFTAGES DEN BLØDE AFDÆKNING: Kalechens afdækning aftages ved at løsne de 2 knapper tæt på drejebeslagene (fig_a) og derefter trykke på de to knapper på de to beslag og aftage kalechen (fig_b). Træk derefter de to stive bøjler ud (fig_c).
- 25 Den bløde afdækning tages af sædet ved at løsne stropperne på siderne af stellet.
- 26 Åbn den lynlås, der fastgør posen til den vandrette stang (fig_a) og åbn lynlåsen langs stellet (fig_b).

- Aftag derefter posen.
- 27 Aftag metalstangen fra benstøttens bagside.
- 28 Posen aftages ved at aftage det stive panel fra bagsiden, til du kan se de øjer, som seleenderne går igennem (fig_a). Isæt disse ender i øjerne, så selerne kan adskilles fra pladen, og posen kan fjernes (fig_b).

T-MATIC SYSTEM

T-Matic systemet er det hurtige, praktiske system, hvormed du kan sætte Ypsi Bassinet på Ypsi understellet med T-MATIC beslagene.

SERIENUMMER

- 29 Ypsi Seat, med informationer vedrørende produktionsdato af samme.
- Produktnavn, produktionsdato og serienummer på sædet.
- Disse informationer er nødvendige i ved reklamationer.

THE ORIGINAL ACCESSORY PEG PEREGO

Peg Perego tilbehør er designet som et praktisk middel til at gøre livet lettere for alle småbørnsforældre. Se alt tilbehør til dit produkt på www.pegperego.com

RENGØRING OG VEDLIGEHOLDELSE

VEDLIGEHOLDELSE AF PRODUKTET: Beskyt produktet mod vejrforholdene: vand, regn eller sne; mange materialer vil skifte farve, såfremt de udsættes for sollys i længere tid; opbevar produktet på et tørt sted.

RENGØRING AF STOLEN: Rengør delene i plastik regelmæssigt med en fugtig klud og brug ikke opløsningsmidler eller lignende produkter; hold alle metaldele tørre for at forhindre rustdannelse; hold de bevægelige dele (justeringsmekanismer, påhægningsmekanismer, hjul...) rene og fri for støv eller sand; smør med en let olie efter behov.

RENGØRING AF DELE I STOF:

Børst stofdelene for at fjerne støv.

- Ved vask følges vejledningen nøje på den vaskeetiket, der er syet ind i dækket.
- Brug ikke klor-blegemiddel.
- Kan ikke stryges.
- Må ikke renses.
- Fjern ikke pletter med opløsningsmidler.
- Må ikke kommes i tørretumbler.

PEG-PÉREGO S.P.A.

Peg Perego SpA tager et kvalitetsstyringssystem i brug, der er certificeret af TÜV Italia Srl i henhold til ISO 9001 standarden.

Peg-Pérego forbeholder sig retten til på ethvert tidspunkt at foretage ændringer af de heri beskrevne modeller af tekniske eller forretningsmæssige grunde.

SERVICEAFDELINGEN PEG-PÉREGO

Skulle det ske, at dele af modellen mistes eller beskadiges, må der kun anvendes originale Peg-Pérego reservedele. For eventuelle reparationer, udskiftninger, produktoplysninger, salg af originale reservedele og tilbehør bedes du kontakte Serviceafdelingen hos Peg Pérego med oplysning om produktets serienummer, hvis et sådant findes.

Tlf.: 0039/039/60.88.213
fax 0039/039/33.09.992
e-mail assistenza@pegperego.com
Internetside www.pegperego.com

Alle ophavsrettigheder til denne manuals indhold tilhører PEG PEREGO S.p.A og er beskyttet af gældende lovgivning.

FI_Suomi

Kiitos, kun olet valinnut Peg-Pérego-tuotteen.



VAROITUS!

- TÄRKEÄÄ: Lue ohjeet huolellisesti ennen käyttöä ja säilytä ne tulevaa käyttöä varten. Lapsen turvallisuus voi vaarantua, jos näitä ohjeita ei noudateta.**

- Tämä tuote on suunniteltu 1 lapsen kuljettamiseen istuimessa.
- Älä käytä tätä tuotetta valmistajan suunnittelemaa määrää useammalle lapselle.
- Tämä tuote sopii lapsille 6 kuukauden iästä 22 kg:n painoon tai 4 ikävuoteen saakka, kumpi täyttyy ensin
- Istuimen on oltava aina suunnattu menosuuntaan, jos lapsi painaa yli 15 kg.
- YPSI-ISTUIN on suunniteltu käytettäväksi yhdessä YPSI-rungon kanssa.
- VAROITUS: Aikuisten on suoritettava tuotteen kokoaminen ja valmistelu.
- Älä käytä, jos jokin osa on rikki, on kunnostunut, kulunut/repeytynyt tai puuttuu.
- **VAROITUS: Käytä aina turvavaljaita. Käytä aina viisipiste-turvavaljaita.** Lukitse vyötärövyö aina haarahihnaan.
- **VAROITUS: Älä koskaan jätä lasta ilman valvontaa.**
- VAROITUS: Varmista ennen käyttöä, että kaikki osat on kiinnitetty asianmukaisesti.
- VAROITUS: Varmista, että lapsi on poissa tuotteen luota, kun tuote avataan tai laitetaan kasaan, jotta lapsi ei loukkaannu
- VAROITUS: Tämä tuote ei ole lelu.
- Älä anna lapsen leikkiä tuotteella.
- Varo lasta säätäessäsi mekanismeja (esim. kahva, selkänöja, etutanko, kuomu).
- Etutanko ei ole tarkoitettu kannattamaan lapsen painoa eikä

nostamaan istuinta lapsen ollessa siinä. Etutanko ei korvaa turvavyötä.

- Älä käytä tuotetta lähellä portaita tai askelmia, lämmönlähteitä, avotulta tai vaarallisia esineitä, jotka ovat lapsen ulottuvilla.
- Käytä vain valmistajan/jälleenmyyjän toimittamia tai suosittelemia varaosia.
- VAROITUS: Älä käytä sadesuojaa (jos käytössä) sisätiloissa ja tarkista, ettei lapsella ole liian kuuma. Älä jätä lämmönlähteiden lähelle ja pidä poissa tupakan ulottuvilta. Sadesuojaa ei saa käyttää rattaissa ilman kuomua tai aurinkovarjoa, johon se voidaan kiinnittää. Käytä sadesuojaa vain aikuisen valvonnassa. Tarkista, ettei sadesuoja häiritse mitään rungon tai rattaiden liikkuvaa mekanismia. Irrota sadesuoja ennen rungon tai rattaiden taittamista.
- VAROITUS: älä lisää mitään sellaisia patjoja, joita valmistaja ei ole hyväksynyt.
- Älä käytä muita kuin valmistajan hyväksymiä lisätarvikkeita.

Tekstiilien yksityiskohtiin viittaavat kuvat saattavat poiketa ostetuista tuotteista. Saat lisätietoja verkkosivuiltamme: www.pegperego.com

OHJEET

- 1 AVAAMINEN: Poista pakkauspahvit ennen Ypsi-istuimen avaamista. Älä käytä teräviä esineitä pahvien poistamiseen. Avaa istuin päistä vetäen, kunnes se napsahtaa.
- 2 ISTUIMEN KIINNITTÄMINEN RUNKOON: Kiinnitä Ypsi-istuin asettamalla se vauvujen rungon päälle (kuva_a) ja painamalla alaspäin molemmin käsin, kunnes se lokahtaa paikoilleen (kuva_b). Varmista, että Ypsi-istuin on asianmukaisesti kiinnitetty.
- 3 Ypsi-istuin voidaan kiinnittää runkoon menosuuntaan (kuva_a) tai tulosuuntaan (kuva_b).
- 4 Aktivoi aina rungon jarrut, ennen kuin kiinnität tai irrotat istuimen.
- 5 YPSI-ISTUIMEN IRROTTAMINEN RUNGOSTA: Irrota Ypsi-istuin painamalla rungon kiinnikkeiden lähellä sijaitsevia vipuja (kuva_a) ja nosta istuinta samaan aikaan (kuva_b).
- 6 KUOMU: käyttäksesi kuomua venytä sitä, kunnes se napsahtaa (niin että se on täysin auki).
- 7 Kuomussa on verkkoikkuna, jotta vauva voidaan nähdä kaikilta suunnilta. Käyttääksesi sitä, avaa vetoketjut (kuva_a) ja liu'uta kuomua taaksepäin (kuva_b). Vaihtoehtoisesti kuomua voidaan venyttää eteenpäin (kuva_c).
- 8 Liu'uttamalla kuomun kiinnikkeitä ylöspäin (kuva_a) voit vaihdella sen etäisyyttä istuimesta (kuva_b).

- 9 JALKATUEN SÄÄTÄMINEN: Vaihtaaksesi istuma-asennosta makuuasentoon tai päinvastoin, paina jalkatukea saavuttaaksesi haluamasi asennon.
- 10 ETUTANKO: Etutanko voidaan irrottaa painamalla painikkeita sivulla (kuva_a) tai se voidaan avata yhdeltä puolelta painamalla vain yhtä painiketta (kuva_b).
- 11 SÄNKYASENTO: istuin voidaan säätää kolmeen asentoon, istuvasta makaavaan, joiden välissä on väliasento (kuva_a). Vaihtaaksesi asennosta toiseen, vedä kuvassa näkyvää vipua (kuva_b).
- 12 JALKAPEITE: kiinnitä jalkapeite Ypsi-istuimeen sulkemalla vetoketju (kuva_a) ja napittamalla napit sivulla (kuva_b).
- 13 Jalkapeite voidaan avata edestä tarkoitukseen varatulla vetoketjulla kuvan osoittamalla tavalla.
- 14 5-PISTETURVAVALJAAT: kiinnittäaksesi valjaat työhön kaksi solkea vyötärövyöhön (hihnatt kiinnitettyinä haarahihnoihin), kunnes kuulet napsahduksen (kuva_a). Irrota ne painamalla nappia, joka sijaitsee turvavyön soljen keskellä ja vedä vyötärövyötä ulospäin (kuva_b).
- 15 Kiristä vyötärövyötä vetämällä kummaltakin puolelta nuolten kuvaamiin suuntiin. Löysentäminen tapahtuu vetämällä vastakkaisiin suuntiin.
- 16 Turvavaljaat voidaan säätää 3 asentoon lapsen pituuden mukaan. Ylempiä asentoja on käytettävä lapsen kasvaessa.
- 17 Säädä korkeutta asettamalla olkapehmusteelliset hihnat selkänöjan silmukan läpi (kuva_a) ja vetämällä ne haluttujen silmukoiden läpi (kuva_b).
- 18 RUNKOON KIINNITETYN YPSI-ISTUIMEN TAITTAMINEN: Ypsi-istuin voidaan taittaa runkoon kiinnitettynä vain menosuuntaan sijoitettuna (kuva_a9). Taittaminen:
 - jalkatuen on oltava istuma-asennossa,
 - taita kuomu alas,
 - vedä vivut pystysuoraan (kuva_b)
 - taita Ypsi-istuin kasaan (kuva_c).
- 19 VAROITUS: Jos Ypsi-istuin on sijoitettu tulosuuntaan, se on irrotettava ennen taittamista (kuva_a). Se voi viedä vähemmän tilaa taitettuna (kuva_b) ja sitä voidaan kantaa kätevästi kahvasta (kuva_c).
- 20 RUNGON AVAAMINEN YPSI-ISTUIN KIINNITETTYNÄ: Paina sivukiinnikkeitä alaspäin, tartu kahvan yläpäihin ja käännä niitä itseesi päin, kunnes runko on avautunut täysin (kuva_a). Ypsi-runko auki (kuva_b). Napsahtava ääni tarkoittaa, että se on avautunut oikein ja vastaa runkoon kiinnitystä. Avaa istuin päistä vetäen, kunnes se napsahtaa (kuva_c).
- 21 RUNGON TAITTAMINEN YPSI-ISTUIN KIINNITETTYNÄ: laita etupyörät lukitusasentoon (kuva_a) ja laske kahva alimpaan asentoon (kuva_b). Kierrä turvavipua vasemmalle (kuva_c) ja vedä samaan aikaan rungon sisäkahvaa itseesi päin (kuva_d). Nosta kahvaa, kunnes runko on täysin taitettu (kuva_e). **VAROITUS: Jos istuin on sijoitettu tulosuuntaan, sitä ei voida taittaa runkoon kiinnitettynä. Se on irrotettava.**
- 22 Taittaaksesi oikein varmista, että sivukiinnike on käytössä (kuva_a). Jos se ei ole käytössä automaattisesti, paina runkoa kevyesti. Rattaat pysyvät pystyssä taitettuina (kuva_b).
- 23 KULJETTAMINEN: Rattaiden kantaminen käy kätevästi (etupyörien ollessa lukittuna) keskikahvasta.
- 24 PEHMEÄN PÄÄLLISEN IRROTTAMINEN: irrottaaksesi kuomun päällisen, avaa 2 nappia tappien lähellä (kuva_a) ja paina sitten kahdessa kiinnikkeessä sijaitsevia painikkeita ja irrota kuomu (kuva_b). Irrota lopuksi kaksi jyykkää tukea (kuva_c).
- 25 Irrota pehmeä päällinen istuimesta avaamalla rungon sivussa olevat hihnat.
- 26 Avaa vetoketju, joka kiinnittää pussin vaakatankoon

(kuva_a), avaa vetoketju runkoa myöden (kuva_b) ja irrota pussi.

27 Irrota metallitanko jalkatuen takaa.

28 Irrota pussi poistamalla jäykkä paneeli takaa, kunnes näet silmukat, joiden läpi vyön päät kulkevat (kuva_a). Työnnä nämä päät silmukoihin, jotta vyöt voidaan erottaa levystä ja pussi irrottaa (kuva_b).

T-MATIC-JÄRJESTELMÄ

T-Matic-järjestelmä on nopea ja käytännöllinen järjestelmä, jonka avulla voit kiinnittää Ypsi-istuimen Ypsi-runtoon käytännöllisten T_Matic-kiinnikkeiden avulla.

SARJANUMEROT

29 Ypsi Seat ilmoittaa tiedot, jotka ovat voimassa tuotteen valmistuspäivänä.

- Tuotteen nimi, istuimen valmistuspäivä ja sarjanumero.
- Tämä tiedot vaaditaan kaikkiin valituksiin.

THE ORIGINAL ACCESSORY PEG PEREGO

Peg Perego lisävarusteet on suunniteltu käytännöllisiksi ja vanhempien elämää helpottavaksi. Tutustu kaikkiin tuotteisiin lisävarusteisiin osoitteessa www.pegperego.com

PUHDISTUS JA HUOLTO

TUOTTEEN HUOLTO: Suojaa tuote sateelta, lumelta ja vedeltä. Jatkuva altistuminen auringonvalolle saattaa muuttaa monien materiaalien väriä. Säilytä tuote kuivassa paikassa.

ISTUINOSAN PUHDISTUS: Puhdista muoviosat säännöllisesti kostealla kankaalla. Älä käytä liuotteita tai muita vastaavia tuotteita. Pidä tuotteen metalliosat kuivina, jotta ne eivät ruostu. Pidä kaikki liikkuvat osat (säätömekanismit, kiinnitysmekanismit, pyörät jne.) puhtaina ja poista niistä sora ja hiekka. Voitele tarvittaessa kevytöljyllä.

KANGASOSIEN PUHDISTUS:

Harjaa kankaisista osista pölyt pois.

- Noudata suojuksen pesumerkintöjen ohjeita huolellisesti.
- Älä käytä valkaisuainetta.
- Älä silitä.
- Älä käytä kemiallista kuivapesua.
- Älä poista tahroja liuottimilla.
- Älä rumpukuivaa.

PEG-PÉREGO S.P.A.

Peg Perego SpA ottaa käyttöön TÜV Italia Srl ISO 9001-standardin mukaisesti sertifioiman laadunhallintajärjestelmän.

Peg Perego voi koska tahansa tehdä tässä julkaisussa kuvattuihin malleihin teknisiin tai kaupallisiin syistä muutoksia.

PEG-PÉREGO-ASIAKASPALVELU

Jos mallin osat sattuvat menemään hukkaan tai ne vaurioituvat, käytä ainoastaan Peg Péregon alkuperäisiä varaosia. Jos tuotteet vaativat korjausta, osia tulee vaihtaa, haluat lisätietoa tuotteista tai tilata alkuperäisiä varaosia ja lisävarusteita, ota yhteyttä Peg Pérego -yhtiön asiakaspalveluun ja jos mahdollista, ilmoita tuotteen sarjanumero.

puh. +39 039 60 88 213

fax +39 039 33 09 992

s-posti assistenza@pegperego.com

Internet-sivu www.pegperego.com

Kaikki tämän käyttöoppaan sisältöön liittyvät immateriaalioikeudet ovat PEG PEREGO S.p.A:n omaisuutta ja ne ovat voimassa olevien lakien suojaamia.

CZ Čeština

Děkujeme, že jste si vybrali výrobek Peg-Pérego.



UPOZORNĚNÍ!

DŮLEŽITÉ: před použitím si přečtěte pozorně návod a uschovejte pro pozdější nahlédnutí. Při nedodržení těchto pokynů hrozí ohrožení bezpečnosti dítěte.

- Tento výrobek byl navržen tak, aby se v něm vozilo jedno dítě.
- Nepoužívejte tento výrobek pro větší počet dětí, než pro kolik je určen výrobcem.
- Tento produkt je vhodný pro děti od 6 měsíců až do hmotnosti 22 kg nebo 4 let, podle toho co nastane dříve. Pokud dítě váží víc jak 15 kg, musí sedačka vždy směřovat po směru jízdy.
- **SEDAČKA YPSI** byla navržena pro použití s podvozkem YPSI.
- **UPOZORNĚNÍ:** sestavení a instalaci musí provést dospělá osoba.
- Nepoužívejte tento výrobek, pokud některé části chybějí nebo jsou rozbité.
- **UPOZORNĚNÍ: Vždy používejte zádržný systém. Vždy použijte pětibodový bezpečnostní pás.** Bederní pás vždy zajistíte pomocí popruhu v rozkroku.
- **UPOZORNĚNÍ: nikdy nenechávejte dítě bez dozoru.**
- **UPOZORNĚNÍ:** před použitím si ověřte, že jsou všechny zajišťovací prvky zaklesnuty.
- **UPOZORNĚNÍ:** Při skládání a rozkládání tohoto výrobku zajistíte, aby dítě nebylo v kočárku ani poblíž a nemohlo dojít k poranění dítěte.
- **UPOZORNĚNÍ:** tento produkt není hračka. Nenechte dítě, aby si s tímto produktem hrálo.
- Při nastavování mechanismu (např. tyče držadla, opěrky zad, přední tyče, střišky) dejte pozor na dítě.
- Přední madlo nebylo určeno k tomu, aby uneslo váhu dítěte, a přední tyč nebyla určena k tomu, aby zvedala

sedáčku s dítětem. Přední madlo nenahrazuje bezpečnostní pás.

- Nepoužívejte v blízkosti schodů a stupátek, zdrojů tepla, otevřeného ohně nebo nebezpečných předmětů, které by byly v dosahu dítěte.
- Smí se používat pouze náhradní díly dodané nebo doporučené výrobcem/distributorem.
- **UPOZORNĚNÍ:** Nepoužívejte stříšku proti dešti (je-li součástí produktu) v interiérech a pravidelně kontrolujte, zda dítěti není příliš teplo. Nenechávejte kočárek v blízkosti zdrojů tepla a udržujte zapálené cigarety v bezpečné vzdálenosti. Stříška proti dešti se nesmí použít na kočárku, který nemá stříšku nebo slunečník, na který by se dala připevnit.
- Stříšku proti dešti používejte pouze za dozoru dospělé osoby. Ověřte si, že stříška proti dešti nepřekáží žádnému pohyblivému mechanismu na podvozku nebo kočárku. Před skládáním podvozku či kočárku odstraňte stříšku proti dešti.
- **UPOZORNĚNÍ:** nepřidávejte žádnou matraci, která není schválena výrobcem.
- Nepoužívejte příslušenství, které nebylo schváleno výrobcem nebo kompetentním orgánem.

Textil na obrázcích se může lišit od toho, co jste si koupili. Více informací najdete na webu: www.pokyperego.com

POKYNY

- 1 **ROZLOŽENÍ:** Před rozložením sedáčky Ypsi odstraňte (bez použití ostrého nástroje) všechny kartony. Sedáčku rozkládejte od konců, táhněte, dokud neuslyšíte klapnutí.
- 2 **UPEVNĚNÍ SEDAČKY NA PODVOZEK:** Pro upevnění sedáčky Ypsi ji umístěte na podvozek (obr. a) a zatlačte oběma rukama směrem dolů až zaklapne (obr. b). Ujistěte se, že je sedáčka Ypsi správně instalována.
- 3 Sedáčku Ypsi můžete upevnit na podvozek směrem k sobě (obr. b) nebo od sebe (obr. a).
- 4 Před připevněním nebo sejmutím sedáčky vždy aktivujte brzdu podvozku.
- 5 **SEJMUTÍ SEDAČKY YPSI Z PODVOZKU:** Pokud chcete sedáčku Ypsi odepnout, stiskněte páčky poblíž připojovacích dílů podvozku (obr. a) a zároveň zvedněte sedáčku (obr. b).
- 6 **STŘÍŠKA:** pokud chcete stříšku použít, vytáhněte ji, až zaklapne (bude zcela otevřena).
- 7 Ve stříšce je síťovina, takže je na dítě ze všech stran vidět. Pokud ji chcete použít, rozepněte zipy (obr. a) a rozložte stříšku směrem dozadu (obr. b). Nebo ji můžete ještě více natáhnout směrem dopředu (obr. c).
- 8 **Posouváním připojovacích dílů stříšky na nosnících (obr. a) můžete volit různou vzdálenost od sedáčky (obr. b).**
- 9 **NASTAVENÍ OPĚRKY NOHOU:** Pokud chcete provést přepnutí mezi polohou „sezení“ a „ležení“ nebo opačně, stačí zatlačit na opěrku nohou a získáte polohu, kterou si přejete.
- 10 **PŘEDNÍ MADLO:** Přední madlo můžete odstranit zatlačením na tlačítka po stranách (obr. a), nebo ji můžete otevřít na jedné straně stisknutím pouze jednoho tlačítka (obr. b).
- 11 **POLOHA PRO LEŽENÍ:** sedáčka může být nastavena do třech poloh od „sezení“ po „ležení“ s další prostřední polohou (obr. a). Pokud chcete přepnout z jedné polohy do druhé, zatáhněte za páčku, jak vidíte na obrázku (obr. b).
- 12 **NÁNOŽNÍK:** pokud chcete na sedáčku Ypsi připevnit nánožník, zapněte zip na straně (obr. a) a zapněte knoflíčky na straně příslušného nosníku (obr. b).
- 13 Nánožník lze otevřít v přední části pomocí příslušného zipu, jak vidíte na obrázku.
- 14 **PĚTIBODOVÝ BEZPEČNOSTNÍ PÁS:** pokud jej chcete upevnit, vložte dvě píčky do bederního pásu (s popruhy připevňovacími k popruhu v rozkroku), dokud neuslyšíte klapnutí (obr. a). Pro odpoutání stiskněte tlačítko umístěné ve středu pásu a vytáhněte bederní pás ven (obr. b).
- 15 Bederní popruh utáhněte zatažením na obou stranách ve směru šipek; pro jeho uvolnění postupujte opačně.
- 16 Výšku popruhů lze nastavit do 3 poloh, aby odpovídala velikosti dítěte. Když dítě povyroste, musíte upravit polohu na vyšší.
- 17 Výšku upravte tak, že vložíte popruhy bez ramenních vycpávek do oček zád v opěrce zad (obr. a) a protáhnete je skrz požadovaná očka (obr. b).
- 18 **SLOŽENÍ SEDAČKY YPSI UPEVNĚNÉ NA PODVOZKU:** sedáčku Ypsi můžete složit, pouze když je upevněná na podvozku směrem od vás (obr. a).
Postup:
 - opěrka nohou musí být v poloze pro „sezení“,
 - složte stříšku,
 - zatáhněte za páčky na nosníku (obr. b),
 - složte sedáčku Ypsi na sebe (obr. c).
- 19 **UPOZORNĚNÍ:** Pokud je sedáčka Ypsi v poloze směrem k vám, musíte ji před složením odepnout (obr. a). Pokud je složená, zabere méně místa (obr. b) a lze ji pohodlně přenášet pomocí dodané rukojeti (obr. c).
- 20 **ROZLOŽENÍ PODVOZKU S UPEVNĚNOU SEDAČKOU YPSI:** Stiskněte postranní nástavec směrem dolů, chyťte horní konce tyče držadla a otočte ji směrem k vám, dokud se podvozek zcela nerozloží (obr. a). Rozložený podvozek Ypsi (obr. b). Klapnutí znamená, že je podvozek správně rozložený a odpovídá nastávkám na základně. Nyní rozložte sedáčku Ypsi od konců, táhněte, dokud neuslyšíte klapnutí (obr. c).
- 21 **SLOŽENÍ PODVOZKU S UPEVNĚNOU SEDAČKOU YPSI:** zajistěte přední kolečka do zabezpečené polohy (obr. a), přesuňte tyč držadla do nejnižší polohy (obr. b). Bezpečnostní páčku přesuňte doleva (obr. c) a současně zatáhněte za vzpěru rámu směrem k sobě (obr. d). Zvedejte rukojet, dokud není rám zcela složený (obr. e).
UPOZORNĚNÍ: Pokud je sedáčka umístěna směrem k vám, nelze ji složit, když je připojena na podvozek. Musí být odepnuta.
- 22 Složení je provedeno správně, pokud jsou postranní háčky zcela uzavřeny (obr. a). Pokud se nezavřely automaticky, lehce na rám zatlačte. Složený kočárek samostatně stojí (obr. b).
- 23 **PŘEPRAVA:** pokud zajistíte přední kolečka, lze pohodlně kočárek přemísťovat pomocí prostředního madla.
- 24 **SEJMUTÍ POTAHU:** pokud chcete sejmut potah stříšky,

odepněte 2 knoflíky poblíž čepů (obr. a), poté stiskněte tlačítka na dvou nastavcích a sejměte stříšku (obr. b).

Nakonec vytáhněte dvě pevné podpory (obr. c).

- 25 Pokud chcete sejmut potah, uvolněte pásy po stranách rámu.
- 26 Rozepněte zip, který drží potah na horizontální tyči (obr. a) a rozepte zip podél rámu (obr. b), poté potah stáhněte.
- 27 Sejměte kovovou tyč ze zadní části opěrky nohou.
- 28 Pokud chcete sejmut potah, odstraňte pevný panel ze zadní části, abyste viděli očka, skrz které prochází konce pásu (obr. a), vložte tyto konce do oček, aby mohly být pásy odděleny od destičky a aby mohl být potah sejmout (obr. b).

SYSTÉM T-MATIC

Systém T-Matic je rychlým a praktickým systémem, který vám umožňuje upevnit sedačku Ypsi na podvozek Ypsi, a to díky praktickým přípojným dílům T-Matic.

SÉRIOVÁ ČÍSLA

- 29 Ypsi Seat obsahuje informace jako datum výroby daného produktu,
 - název produktu, datum výroby a sériové číslo sedačky.Tyto informace jsou nezbytné při řešení jakýchkoliv stížností.

THE ORIGINAL ACCESSORY PEG PEREGO

Doplňky Peg Perego jsou navrženy jako užitečné a praktické prostředky, které ulehčují život rodičům. Seznamte se s celou řadou příslušenství pro váš výrobek na stránkách www.pegperego.com

ČIŠTĚNÍ A ÚDRŽBA

ÚDRŽBA: Chraňte výrobek před atmosférickými vlivy (voda, déšť nebo sníh); nepřetržitě a dlouhodobé vystavení slunečnímu záření může způsobit změnu barvy mnoha materiálů; uchovávejte výrobek na suchém místě.

ČIŠTĚNÍ SEDÁČKY: Pravidelně čistěte umělohmotné části vlhkým hadrem bez použití rozpouštědel nebo jiných podobných prostředků; kovové části vždy dobře vysušte, aby nedošlo k jejich zrezivění; udržujte veškeré pohyblivé části výrobku čisté (regulační mechanismy, úchytné mechanismy, kola...) a pravidelně z nich odstraňujte prach a písek; v případě potřeby je promažte lehkým olejem.

ČIŠTĚNÍ TEXTILNÍCH ČÁSTÍ:

Prach z tkaných částí odstraňte setřením.

- Při mytí pečlivě dodržujte pokyny uvedené na štítku přišitém na kryt.
- Nebělte chlórem.
- Nežehlete.
- Nečistěte chemicky.
- Nepoužívejte přípravky k odstraňování skvrn.
- Nesušte v sušičce.

PEG-PÉREGO S.P.A.

Peg Perego SpA používá systém řízení kvality, který byl certifikován organizací TÜV Italia Srl v souladu s normou ISO 9001.

Společnost Peg Pérego si vyhrazuje právo provést jakékoliv změny a úpravy na modelech popsaných v této publikaci, jestliže si to vyžadují technické nebo obchodní důvody.

SERVISNÍ SLUŽBA PEG-PÉREGO

Jestliže náhodou dojde ke ztrátě nebo poškození jednotlivých dílů výrobku, použijte pouze originální náhradní díly Peg Pérego. V případě opravy, výměny, dotazů na výrobky, prodeje originálních náhradních

dílů a příslušenství se obraťte na servisní středisko Peg Pérego a pokud možno uveďte sériové číslo výrobku.

tel. 0039/039/60.88.213

fax 0039/039/33.09.992

e-mail assistenza@pegperego.com

internetové stránky www.pegperego.com

Veškerá práva duševního vlastnictví vztahující se na obsah této příručky jsou majetkem společnosti PEG PEREGO S.p.A a jsou chráněna platnými zákony.

SK_Slovenčina

Ďakujeme, že ste si vybrali výrobok Peg-Pérego.

UPOZORNENIE!

DÔLEŽITÉ: pred použitím prečítajte pozorne tento návod a uschovajte ho pre budúcu potrebu.

Ak nebudete dodržiavať tieto pokyny, môže byť ohrozená bezpečnosť dieťaťa.

- Táto položka bola navrhnutá pre 1 dieťa v sedačke.
- Tento výrobok nepoužívajte na väčší počet detí, ako je určené výrobcom.
- Tento výrobok je vhodný pre deti vo veku od 6 mesiacov až do hmotnosti 22 kg alebo 4 rokov, podľa toho, čo nastane skôr.
- Sedačku je treba vždy otočiť smerom dopredu, pokiaľ dieťa váži viac ako 15 kg.
- Sedačka YPSI SEAT bola navrhnutá pre používanie v kombinácii s kostrou YPSI.
- UPOZORNENIE: operácie montáže a prípravy musí realizovať iba dospelá osoba.
- Túto položku nepoužívajte, pokiaľ niektoré diely chýbajú alebo sú poškodené.
- **UPOZORNENIE: Používajte vždy upevňovací systém. Vždy používajte päťbodový bezpečnostný popruh.**
- Driekový pás vždy pripevnite na medzinožný popruh.
- **UPOZORNENIE: Nikdy nenechávajte dieťa bez dozoru.**
- UPOZORNENIE: Pred používaním sa uistite, že všetky zaistovacie zariadenia sú zaistené.
- UPOZORNENIE: Pri rozopínaní a zapínaní sa uistite, že dieťa nie je v kočiariku, aby ste predišli prípadnému úrazu.
- UPOZORNENIE: Tento výrobok nie je hračka. Nenechajte dieťa hrať sa s týmto výrobkom.
- Pokiaľ upravujete mechanizmus (napr. rukoväť, chrbtovú opierku, prednú zábranu, striešku), dávajte pozor na dieťa.
- Predná zábrana nie je určená na to, aby uniesla hmotnosť vášho dieťaťa; predná zábrana nie je určená

na zdvíhanie sedačky s dieťaťom v nej. Predná zábrana nenahrádza bezpečnostný pás.

- Výrobok nepoužívajte v blízkosti schodov či prevýšení; nepoužívajte ho v blízkosti zdrojov tepla, otvoreného ohňa alebo nebezpečných predmetov, ktoré sú v dosahu dieťaťa.
- Používajte iba náhradné diely dodávané či odporúčané výrobcom/distribútorom.
- UPOZORNENIE: striešku proti dažďu (pokiaľ je nainštalovaná) nepoužívajte vo vnútri a skontrolujte, či dieťaťu nie je príliš teplo; nenechávajte ju v blízkosti zdrojov tepla a udržiujte ju mimo dosah cigariet. Strieška proti dažďu sa nesmie použiť na kočíku, ktorý nemá striešku alebo slnečník, na ktorý by sa dala pripevniť.
- Striešku proti dažďu vždy používajte iba pod dozorom dospelaj osoby. Skontrolujte, či strieška proti dažďu nezasahuje do žiadneho pohyblivého mechanizmu na kostre či kočiariku. Pred zložením kostry alebo kočiarika odstráňte striešku proti dažďu.
- UPOZORNENIE: nevkladajte žiadne matrace, ktoré nie sú schválené výrobcom.
- Nepoužívajte príslušenstvo, ktoré nebolo schválené výrobcom.

Obrázky týkajúce sa detailov textílií sa môžu líšiť od kúpenej kolekcie.

Podrobnejšie informácie nájdete na našich webových stránkach: www.pegperego.com

POKYNY

- 1 OTVORENIE: Pred otvorením sedačky Ypsi Seat odstráňte (bez použitia noža) všetky kartóny. Rozložte sedačku tak, že ju uchopíte za konce a rozťahnete, dokiaľ necvakne (obr. c).
- 2 PRIPEVNENIE SEDAČKY NA KOSTRU: Ak chcete pripevniť sedačku Ypsi Seat, položte ju na kostru (obr. a) a oboma rukami ju zatlačte nadol, kým nezacvakne (obr. b). Skontrolujte, či je sedačka Ypsi Seat správne pripevnená.
- 3 Sedačka Ypsi Seat sa dá pripojiť na kostru v polohe „otočenej do sveta“ (obr. a) alebo „otočenej k matke“ (obr. b).
- 4 Pred pripájaním alebo odpájaním sedačky vždy aktivujte brzdu.
- 5 ODSTRÁNENIE SEDAČKY YPSI SEAT Z KOSTRY: Na uvoľnenie sedačky Ypsi Seat stlačte páčky v blízkosti upínačov kostry (obr. a) a súčasne sedačku zdvihnite (obr. b).
- 6 STRIEŠKA: na použitie striešky ju rozťahnite, dokiaľ necvakne (aby bola úplne otvorená).
- 7 Strieška sa dodáva so sieťovou vložkou, aby bolo dieťa viditeľné zo všetkých polôh. Na jej použitie rozopnite zipsy (obr. a) a posuňte vložku striešky smerom dozadu (obr. b).

- Alternatívne je možné striešku natiahnuť ďalej dopredu (obr. c).
- 8 Zasunutím upínačov striešky do stĺpkov (obr. a) môžete upraviť jej vzdialenosť od sedačky (obr. b).
 - 9 NASTAVENIE OPIERKY NÓH: Na prepínanie zo „sedacej“ do „ležacej“ polohy či naopak jednoducho zatlačte na opierku nôh a nastavte ju do požadovanej polohy.
 - 10 PREDNÁ ZÁBRANA: Predná zábrana sa dá odstrániť stlačením gombíkov na bokoch (obr. a), alebo sa dá otvoriť na jednej strane stlačením iba jedného gombíka (obr. b).
 - 11 POLOHA POSTIEĽKY: sedačka sa dá nastaviť do troch polôh, zo „sedacej“ do „ležacej“ so stredovou medzipolohou (obr. a). Na prepnutie z jednej polohy do druhej potiahnite páčku uvedenú na obrázku (obr. b).
 - 12 NÁNOŽNÍK: na upevnenie nánožníka na sedačku Ypsi Seat, zatvorte zips na boku (obr. a) a zapnite gombíky na bokoch príslušných stĺpkov (obr. b).
 - 13 Nánožník sa dá otvoriť n prednej strane s pomocou zipsu na tom určeného, ako je uvedený na obrázku.
 - 14 5 BODOVÝ BEZPEČNOSTNÝ POPRUH: na jeho pripevnenie spojte dve spony driekového pásu (s popruhmi spojenými s medzinožným popruhom), dokiaľ nezacvaknú na miesto (obr. a). Ak ich chcete odopnúť, stlačte tlačidlo, ktoré sa nachádza v strede spony bezpečnostného pásu a potiahnite bedrový pás smerom von (obr. b).
 - 15 Ak chcete utiahnuť driekový pás, potiahnite ho na oboch stranách v smere šípky; ak ho chcete uvoľniť, postupujte opačne.
 - 16 Bezpečnostný popruh sa dá nastaviť do 3 polôh podľa výšky dieťaťa. S tým, ako dieťa rastie, musíte použiť vždy vyššiu polohu.
 - 17 Výšku nastavte tak, že zasuniete popruhy s ramennými vložkami cez očka v chrbtovej opierke (obr. a) a pretiahnete ich cez potrebné očka (obr. b).
 - 18 SKLADANIE SEDAČKY YPSI SEAT PRIPEVNENEJ NA KOSTRU: sedačku Ypsi Seat je možné zložiť, keď je pripojená na kostru, iba ak je otočená do sveta (obr. a).
Postupujte nasledovne:
 - opierku nôh nastavte do „sedacej“ polohy;
 - zložte striešku;
 - potiahnite páčky na stĺpiku (obr. b)
 - zložte sedačku Ypsi Seat na seba (obr. c).
 - 19 UPOZORNENIE: Pokiaľ je sedačka Ypsi Seat otočená k matke, je treba ju pred zložením uvoľniť (obr. a). Zložená zaberá menej miesta (obr. b) a dá sa pohodlne prenášať s pomocou rukoväte v balení (obr. c).
 - 20 ROZLOŽENIE KOSTRY S PRIPOJENOU SEDAČKOU YPSI SEAT: Zatlačte bočné spojovacie upínače dolu, uchopte horný koniec rukoväte a otočte ich smerom dolu a potom smerom k sebe, dokiaľ sa kostra úplne nerozloží (obr. a). Kostra Ypsi sa otvorí (obr. b). „Cvaknutie“ znamená, že sa rozložila správne a že upínač zapadol do základne. Potom rozložte sedačku Ypsi Seat tak, že ju uchopíte za konce a rozťahnete, dokiaľ necvakne (obr. c).
 - 21 SKLADANIE KOSTRY S PRIPOJENOU SEDAČKOU YPSI SEAT: predné kolieska nastavte do zamknutej polohy (obr. a), spustíte rukoväť do najnižšej polohy (obr. b). Bezpečnostnú páku otočte doľava (obr. c) a súčasne potiahnite vnútornú rukoväť rámu smerom k sebe (obr. d).
Rukoväť zdvihajte, dokiaľ sa rám úplne nezloží (obr. e).
- UPOZORNENIE: Pokiaľ je sedačka otočená k matke, nedá sa zložiť pripojená na kostru. Je treba ju odpojiť.**
- 22 Pre správne zloženie, skontrolujte, či je bočný upínač zapnutý (obr. a). Pokiaľ sa nezapne automaticky, na rám mierne zatlačte. Zložený kočiarik dokáže samostatne stáť (obr. b).
 - 23 PREPRAVA: kočiarik sa dá pohodlne nosiť (s prednými kolieskami v zamknutej polohy) za centrálnu rukoväť.
 - 24 ODSTRÁNENIE MÁKKÉHO POTAHU: na odstránenie potahu striešky uvoľnite 2 gombíky v blízkosti otočných čapov (obr. a), potom stlačte tlačidlá na dvoch konektoroch a striešku odstráňte (obr. b). Nakoniec vyťahnite dva pevné držiačky (obr. c).
 - 25 Na odstránenie mákkého potahu zo sedačky uvoľnite popruhy na boku rámu.
 - 26 Rozopnite zips, ktorý spája vak s vodorovnou tyčou (obr. a) a rozopnite zips pozdĺž rámu (obr. b). Potom vak odstráňte.

- 27 Odstráňte kovovú tyč zo zadnej strany opierky nôh.
- 28 Na odstránenie vaku vyťahnite pevnú dosku zo zadnej strany, dokiaľ nevidíte očka, cez ktoré prechádza koniec popruhu (obr. a); tieto konce pretiahnite cez očka tak, aby sa popruhy dali uvoľniť z dosky a vak odstrániť (obr. b).

SYSTEM T-MATIC SYSTEM

T-Matic System je rýchly, praktický systém, ktorý vám umožní pripojenie sedačky Ypsi Seat a kostru Ypsi Chassis vďaka praktickým konektorom T_Matic.

SÉRIOVÉ ČÍSLA

- 29 Ypsi Seat udáva informácie, ktoré vyplývajú z dátumu výroby výrobku.
 - Názov výrobku, dátum výroby a sériové číslo sedadla.
 Tieto informácie sú potrebné pri akýchkoľvek reklamáciách.

THE ORIGINAL ACCESSORY PEG PEREGO

Doplňky Peg Perego sú navrhnuté ako užitočné a praktické prostriedky na uľahčenie života rodičov. Zoznámte sa s celou sériou príslušenstva pre váš produkt na stránkach www.pegperego.com.

ČISTENIE A ÚDRŽBA

ÚDRŽBA VÝROBKU: chráňte výrobok pred atmosférickými vplyvmi: voda, dážď alebo sneh; nepretržité a dlhodobé vystavenie slnečnému žiareniu môže spôsobiť zmenu farby mnohých materiálov; uchovávajte výrobok na suchom mieste.

ČISTENIE SEDAČKY: pravidelne čistite umelohmotné časti vlhkou handričkou; nepoužívajte rozpúšťadlá alebo podobné prostriedky; kovové časti výrobku vysušte, aby nedošlo k ich zhrdzaveniu; udržiavajte v čistom stave všetky mobilné časti výrobku (regulačné mechanizmy, úchytne mechanizmy, kolesá...), odstraňujte z nich prach a piesok a v prípade potreby ich namažte ľahkým olejom.

ČISTENIE TEXTILNÝCH ČASTÍ:

Prach odstráňte vykefovaním textilných častí.

- Pri umývaní starostlivo dodržujte pokyny uvedené na štítku prítomom na kryte.
- Nepoužívať chlórové bielidlo.
- Nežehliť.
- Nečistiť za sucha.
- Škvrny nedostaňovať rozpúšťadlami.
- Nesušiť v bubnovej sušičke.

PEG-PÉREGO S.P.A.

Peg Perego SpA používa systém riadenia kvality, ktorý bol certifikovaný organizáciou TÜV Italia Srl v súlade s normou ISO 9001.

Spoločnosť Peg Pérego môže kedykoľvek vykonať zmeny a úpravy na modeloch, ktoré sú popísané v tejto publikácii, ak si to budú vyžadovať technické alebo obchodné podmienky.

ASISTENČNÁ SLUŽBA SPOLOČNOSTI PEG-PÉREGO

Ak by ste náhodou časti modelu stratili alebo by sa poškodili, používajte výhradne originálne náhradné diely Peg Pérego. V prípade prípadných opráv, výmen, informácií o výrobkoch, predaji náhradných dielov a príslušenstva sa obráťte na servisnú sieť Peg Pérego, pričom uvedte, ak by ste ho mali k dispozícii, sériové číslo výrobku.

tel. 0039/039/60.88.213

fax 0039/039/33.09.992

e-mail assistenza@pegperego.com

internetová stránka www.pegperego.com

Všetka práva duševného vlastníctva vzťahujúce sa na obsah tejto príručky sú majetkom spoločnosti PEG PEREGO SpA sú chránené platnými zákonmi.

HU_Magyar

Köszönjük, hogy a Peg-Pérego termékét választották.



FIGYELMEZTETÉS!

FONTOS: Használat előtt figyelmesen olvassa el az utasításokat és őrizze meg a jövőbeni hivatkozáshoz.

Az utasítások figyelmen kívül hagyásával veszélyeztetheti a gyermek biztonságát.

– A terméket 1 gyermek ülésekben történő szállítására tervezték.

– Ne használja ezt az árucikket a gyártó által meghatározottnál több személlyel.

– Ez a termék 6 hónapos kortól maximum 22 kg - ig, vagy 4 éves korig alkalmazható.

Az ülésnek mindig előre néző pozícióban kell lennie 15 kg - nál nehezebb gyermek esetében.

– Az YPSI ÜLÉS tervezése YPSI vázzal történő rögzítéshez történt.

– FIGYELMEZTETÉS: az összeszerelést és az előkészítést felnőtteknek kell végeznie.

– Ne használja a terméket hiányzó alkatrészek esetén, vagy ha sérülést észlel rajta.

– **FIGYELMEZTETÉS! Mindig használja a biztonsági felszerelést. Mindig használja az ötpontos biztonsági hevedert.**

Mindig rögzítse az ágyékat rögzítő övet a láb közötti övvel.

– **FIGYELMEZTETÉS: soha ne hagyja gyermekét felügyelet nélkül.**

– FIGYELMEZTETÉS: ellenőrizze, hogy használat előtt minden rögzítő szerkezet be legyen kapcsolva.

– FIGYELMEZTETÉS: A sérülések elkerülése végett, tartsa távol gyermekét a babakocsi összecsukásakor és széthajtásakor.

– FIGYELMEZTETÉS: ez a termék nem játék. Ne engedje, hogy gyermeke játsszon a termékkel.

– Ügyeljen arra, hogy gyermeke ne sérüljön meg a mechanikai alkatrészek beállítása közben (pl. fogantyú, háttámla, elülső rúd, tetőrész).

– Az elülső rúd tervezése nem a gyermek súlyának megtartására történt; az elülső rúd tervezése nem az ülésnek a gyermek súlyával együtt történő felemelésre történt. Az elülső rúd nem helyettesíti a biztonsági övet.

– Ne használja a terméket lépcsők közelében; ne használja a gyermek által elérhető hőforrások, nyílt láng vagy veszélyes tárgyak mellett.

– Csak a gyártó/forgalmazó által biztosított vagy előírt cserealkatrészeket használja.

– FIGYELMEZTETÉS: ne használja az esővédőt (ha van), beltérben, ellenőrizze, hogy a gyermek nem melegedett-e át; ne hagyja hőforrások közelében, és tartsa távol cigarettától. Az esővédő nem használható olyan babakocsin, mely nem rendelkezik tetőrésszel, vagy napvédővel.

Az esővédőt csak felnőtt felügyelete mellett használja. Ellenőrizze, hogy az esővédő nem ér-e hozzá valamilyen mozgó mechanizmushoz a vázon vagy a babakocsin. Távolítsa el az esővédőt a váz vagy a babakocsi összecsukása előtt.

– FIGYELMEZTETÉS: ne rakjon be olyan matracot, melyet a gyártó nem hagyott jóvá.

– Ne használjon a gyártó által jóvá nem hagyott tartozékokat.

A textil részleteire vonatkozó képek eltérhetnek a vásárolt terméktől.

További információkért látogasson el weboldalunkra: www.pegperegocom

ELŐÍRÁSOK

- 1 KINYITÁS: Az Ypsi Seat kinyitása előtt (vágóeszköz nélkül) távolítsa el az esetleges alakra vágott kartonelemeket. Nyissa fel az ülést a végek felől, húzza kattanásig.
- 2 ÜLÉS RÖGZÍTÉSE A VÁZRA: Az Ypsi Seat rögzítéséhez helyezze (a_ábra) a babakocsvázra, és nyomja le két kézzel addig, amíg a mózeskosár a helyére nem pattan (b_ábra). Ellenőrizze, hogy az Ypsi ülés megfelelően csatlakozik-e.
- 3 Az Ypsi ülés arccal kifelé néző (a_ábra) vagy arccal befelé néző (b_ábra) pozícióban rögzíthető a vázhoz.
- 4 Mindig rögzítse a váz fekjét, mielőtt rögzíti a mózeskosarat, vagy kioldja annak rögzítését.
- 5 YPSI ÜLÉS ELTÁVOLÍTÁSA A VÁZRÓL: Az Ypsi ülés kioldásához nyomja le a karokat a váz rögzítőinél (a_ábra), és ezzel egyidőben emelje meg az ülést (b_ábra).
- 6 TETŐRÉSZ: a tetőrész használatához rögzítse kattanásig (így teljesen kinyílik).
- 7 A tetőrész hálóval rendelkezik, melyet a baba bármilyen pozícióban láthat. Használatához nyissa a zipzárat (a_ábra), majd csúsztassa a tetőrész betétet hátra (b_ábra). A tetőrész rögzíthető előre is (c_ábra).

- 8 A tetőrész rögzítő elemeinek felfelé csúsztatásával (a_ábra) módosíthatja az üléstől való távolságot (b_ábra).
- 9 A LÁBTARTÓ BEÁLLÍTÁSA: Az ülő módból fekvő módba kapcsoláshoz vagy fordítva, egyszerűen nyomja le a lábtartót a megfelelő mód beállításához.
- 10 ELÜLSŐ RÚD: Az elülső rúd eltávolítható az oldalsó gombok lenyomásával (a_ábra), vagy nyitható, ha csak az egyik gombot nyomja le az egyik oldalon (b_ábra).
- 11 FEKVŐ POZÍCIÓ: az ülés három pozícióba állítható, ülő módból, fekvő módba közép állásban (a_ábra). Egyik pozícióból másikba történő állításhoz húzza ki a kart az ábra szerint (b_ábra).
- 12 LÁBSZÁK: a lábszák Ypsi üléshez rögzítéséhez zárja a zipzárt oldalt (a_ábra), és gombolja be a gombokat a megfelelő felső oldalon (b_ábra).
- 13 A lábszák nyitható a zipzárral az elülső oldalon, az ábra szerint.
- 14 5-PONT BIZTONSÁGI HEVEDEREK: a rögzítéshez illesse a két csatot az ágyékat rögzítő övhöz (az öv a lábelválasztó övekhez rögzülnek) kattanásig (a_ábra). A kioldáshoz nyomja meg a gombot az ülés rögzítő szij közepén, és húzza kifelé az ágyékat rögzítő szijat (b_ábra).
- 15 Az ágyékat rögzítő öv meghúzásához húzza meg annak két oldalát a nyílak irányába; a meglazításához tegye ennek ellenkezőjét.
- 16 A biztonsági heveder 3 állásba állítható az gyerek magasságának megfelelően. A magasabb pozícióit kell használnia, a gyerek növekedésének megfelelően.
- 17 Állítsa be a magasságot, illesse a szijat az övpárnákhoz a háttámla karikáival (a_ábra), majd húzza át a megfelelő karikákon (b_ábra).
- 18 VÁZHOZ CSATLAKOZTATOTT YPSI ÜLÉS ÖSSZECUKÁSA: a vázhoz rögzített Ypsi ülés csak arccal kifelé néző pozícióban csukható össze (a_ábra).
Ehhez:
- a lábtartót ülő módban kell állítani,
- hajtsa le a tetőrészt,
- húzza ki a karokat a felső részen (b_ábra)
- csukja össze az Ypsi ülést (c_ábra).
- 19 FIGYELMEZTETÉS: Ha az Ypsi ülés arccal befelé néző pozícióban van, összecsukás előtt ki kell oldani (a_ábra). Összecsukva kevesebb helyet foglal el (b_ábra), és kényelmesebben hordozható a mellékelt karral (c_ábra).
- 20 YPSI ÜLÉSHEZ RÖGZÍTETT VÁZ KINYITÁSA
Nyomja le az oldalsó rögzítőt, fogja meg a fogantyú felső végeit és fordítsa maga felé, a váz teljes nyitására (a_ábra). Ypsi váz nyitása (b_ábra). A kattanás jelzi a megfelelő kinyitást, és jelzi az alaphoz való rögzülést. Ezt követően, nyissa fel az Ypsi ülést a végek felől, húzza kattanásig (c_ábra).
- 21 YPSI ÜLÉSSEL RÖGZÍTETT VÁZ ÖSSZECUKÁSA: állítsa az elülső kerekeket rögzített pozícióba (a_ábra), eressze le a fogantyút az alsó pozícióba (b_ábra). Forgassa a biztonsági kart balra (c_ábra), és ezzel egyidőben húzza a váz belső karját maga felé (d_ábra).
Emelje a fogantyút a váz teljes összecsukódásáig (e_ábra).
FIGYELMEZTETÉS: Ha az ülés arccal befelé néző pozícióban van, nem csukható össze, ha a vázhoz van rögzítve. Összecsukás előtt ki kell oldani.
- 22 A megfelelő összecsukáshoz ellenőrizze, hogy a rögzítők rögzülnek-e (a_ábra). Ha nem rögzülnek automatikusan, nyomja össze enyhén a vázat. Az összehajtott babakocsi magától megáll (b_ábra).
- 23 SZÁLLÍTÁS: a babakocsi a középső fogantyú segítségével kényelmesen hordozható (ha az alsó kerekek fixálva vannak).
- 24 PUHA TETŐ ELTÁVOLÍTÁSA: tetőrész eltávolításához oldja ki a 2 gombot a forgórész mellett (a_ábra), majd nyomja le a gombokat a két rögzítőt és távolítsa el a tetőrészt (b_ábra). Végül, távolítsa el a két merev tartórészt (c_ábra).
- 25 A lágy tetőrészt úgy távolítsa el az ülésről, hogy húzza ki a szalagokat a váz oldalán.
- 26 Nyissa a zipzárat, ami a vízszintes rúdhoz rögzíti a zsákok (a_ábra), és nyissa a zipzárat a váz mentén (b_ábra), majd távolítsa el a zsákokat.
- 27 Távolítsa el a fém rudat a lábszák hátsó részéről.

- 28 A zsák eltávolításához távolítsa el a merev panelt a hátsó részről, míg a karikákhoz nem fér, ezeken keresztül vezesse át a szijat végeit (a_ábra); illesse a végeket a karikákba, és különítse el a szijat a lemeztől és az eltávolított zsáktól (b_ábra).

T-MATIC RENDSZER

A T-matic rendszer gyors, praktikus rendszer, mely lehetővé teszi az Ypsi ülés Ypsi vázhoz történő rögzítését a praktikus T_MATIC rögzítők révén.

SOROZATSZÁMOK

- 29 Ypsi Seat a terméket a gyártásakor a rá vonatkozó információval látja el.

– Ez az információ a termék nevét, a gyártási idejét és a gyermekülést.

Az esetleges reklamáció esetén ezeket az adatokat kérjük megadni.

THE ORIGINAL ACCESSORY PEG PEREGO

A Peg Perego tartozékok fejlesztése úgy történt, hogy hasznos és gyakorlatias támogatással megkönnyítsék a szülők életét. Fedezd fel Peg Perego termékekhez tartozó valamennyi tartozékot a www.pegperego.com honlapon.

TISZTÍTÁS ÉS KARBANTARTÁS

A TERMÉK KARBANTARTÁSA: védjék meg az időjárás viszontagságoktól: víztől, esőtől vagy hótól; a napsütésnek való folytonos és hosszadalmas kitétel sok alapanyagban színváltozást okozhat; száraz helyen tárolják a terméket. A GYEREKÜLÉS TISZTÍTÁSA: egy nedves törlerőhával, oldószerek vagy egyéb hasonló termékek alkalmazása nélkül, rendszeresen tisztítsák meg a műanyagból készült részeket; tartsanak szárazon minden fémből készült részt a rozsdásodás megelőzése céljából; tisztítsák le a port vagy a homokot minden mozgó részről (szabályozó mechanizmusok, összekapcsoló mechanizmusok, kerekek...) és szükség esetén könnyű olajjal kenjék be. A SZÖVETRÉSZEK TISZTÍTÁSA:

Kefélje át a textilrészeket a portalanításhoz.

- Mosáskor szigorúan tartsa be a huzatra vart címkén feltüntetett utasításokat.
- Ne használjon klórtartalmú fehérítőt.
- Ne vasalja.
- Ne vegytisztítsa.
- A foltok eltávolításához ne használjon oldószereket.
- Ne tegye szárítógépbe.

PEG-PÉREGO S.P.A.

A Peg Perego SpA az ISO 9001 szabványnak megfelelően TÜV Italia Srl által hitelesített minőségirányítási rendszerrel rendelkezik. A Peg-Pérego az ebben a kiadványban ismertetett modelleknél műszaki vagy kereskedelmi jellegű okokból kifolyólag bármikor végrehajthat módosításokat.

PEG-PÉREGO VEVŐSZOLGÁLAT

Ha a modell részei véletlenül elvesznek vagy megsérülnek, akkor csak eredeti Peg Pérego csereszereket használjanak! Az esetleges javítások, cserék, a termékekkel kapcsolatos információk valamint az eredeti alkatrészek és tartozékok értékesítése ügyében vegyék fel a kapcsolatot a Peg Pérego Vevőszolgálatával, meghatározva a termék sorszámát, amennyiben a rendelkezésükre áll.

tel. 0039/039/60.88.213

fax 0039/039/33.09.992

e-mail assistenza@pegperego.com

internetes weboldal www.pegperego.com

A kezelési útmutató tartalmával kapcsolatos minden szemleli tulajdonjog a PEG PEREGO S.p.A. tulajdonát képezi, és az érvényes jogszabályok hatálya alá tartozik.

SL Slovenščina

Hvala, ker ste izbrali izdelek Peg-Pérego.

OPOZORILO!

- **POMEMBNO: pred uporabo pozorno preberite navodila in jih shranite kot napotek za v prihodnje. Otrokova varnost bi lahko bila ogrožena, če teh navodil ne boste upoštevali.**
- Oprema je bila izdelana za prevažanje 1 otroka v sedežu.
- Opreme ne uporabljajte za večje število otrok, kot je določil proizvajalec.
- Oprema je primerna za starost nad 6 mesecev do teže 22 kg ali 4 let, odvisno, kateri kriterij otrok doseže prej. Sedež mora biti vedno obrnjen v smer vožnje, če je otrok težji od 15 kg.
- Sedež YPSI je bil izdelan za uporabo z ogrodjem YPSI.
- **OPOZORILO:** samo odrasla oseba sme opremo sestaviti in pripraviti za uporabo.
- Opreme ne uporabljajte, če ne vsebuje vseh delov ali če so deli poškodovani.
- **OPOZORILO: Vedno uporabljajte sistem držal. Vedno uporabljajte pet-točkovni varnostni pas.** Vedno zapnite prečni pas s pasom, ki poteka med nogama.
- **OPOZORILO: Otroka nikoli ne puščajte nenadzorovanega.**
- **OPOZORILO:** pred uporabo preverite, ali so vsi zapahi aktivirani.
- **OPOZORILO:** da preprečite poškodbe, pazite, da pri odpiranju in zlaganju izdelka otrok ne bo v bližini.
- **OPOZORILO:** izdelek ni igrača. Ne dovolite, da bi se otrok igral s to opremo.
- Pazite na otroka, ko spreminjate mehanizem (npr. ročaj, naslon, sprednjo zaščito, streho).
- Sprednja zaščita ni bila izdelana, da bi nosila otrokovo težo; sprednja zaščita ni bila izdelana, da bi dvigala

sedež z otrokovo težo. Sprednja zaščita ne nadomešča varnostnega pasu.

- Izdelka ne uporabljajte v bližini stopnic, virov vročine, odprtega ognja ali nevarnih predmetov, ki bi jih otrok lahko dosegel.
- Uporabljajte samo nadomestne dele, ki jih dobavi ali priporoča proizvajalec ali distributer.
- **OPOZORILO:** zaščite pred dežjem (če je na voljo) ne uporabljajte v notranjih prostorih in pazite, da otroku ne bo prevroče; ne puščajte ga v bližini virov vročine in umaknite ga od cigaret in cigaretne dima. Zaščite pred dežjem ne uporabljajte brez strehe ali sončnika, kamor jo pripnete.
- Zaščito pred dežjem uporabljajte samo pod nadzorom odrasle osebe. Pazite, da zaščita pred dežjem ne bo prišla v stik z drugimi premičnimi mehanizmi ali z vozičkom. Preden boste ogrodje ali voziček zložili, zaščito pred dežjem odstranite.
- **OPOZORILO:** Ne dodajajte blazin, ki jih ni odobril proizvajalec.
- Ne uporabljajte dodatne opreme, ki je ni odobril proizvajalec.

Tekstil na sliki se lahko razlikuje od tekstila kupljene kolekcije.

Za več informacij si oglejte našo spletno stran: www.pegperego.com

NAVODILA ZA UPORABO

- 1 **ODPIRANJE:** Preden odprete sedež Ypsi, odstranite vso embalažo in embalažni material (brez rezila). Sedež odprite s koncev, povlecite, da zaskoči.
- 2 **NAMESTITEV SEDEŽA NA OGRODJE** Sedež Ypsi pritrdite tako, da ga namestite na ogrodje (Sl. a) in ga z obema rokama potisnete navzdol, da zaskoči in slišite klik (Sl. b). Preverite, ali je sedež Ypsi pravilno pritrjen.
- 3 Sedež Ypsi lahko pritrdite na ogrodje tako, da "gleda proti okolici" (Sl. a) ali da "gleda mamó" (Sl. b).
- 4 Preden sedež pritrdite ali spustite, uporabite zavoro ogrodja.
- 5 **ODSTRANJEVANJE SEDEŽA YPSI Z OGRODJA:** Sedež Ypsi sprostite tako, da pritisnete na ročico ob elementih za pritrditev ogrodja (Sl. a) in hkrati dvignete sedež (Sl. b).
- 6 **STREHA:** če želite uporabljati streho, jo raztegnete, da klikne (tako je do konca odprta).
- 7 Streha ima mrežo, tako da lahko vidite otroka z vseh položajev. Da jo boste lahko uporabljali, odprite zadrge (Sl. a) in jo potisnite nazaj (Sl. b). Lahko pa streho razširite naprej (Sl. c).
- 8 Če potisnete pritrditvene elemente strehe navzgor (Sl. a), lahko spreminjate njeno razdaljo od sedeža (Sl. b).
- 9 **NASTAVITEV PODPORE ZA NOGE:** Za spremembo položaja

med "sedečim" in "ležečim" ali obratno, preprosto pritisnite na podporo za noge in lahko boste izbrali želen položaj.

- 10 SPREDNJA ZAŠČITA: Sprednjo zaščito lahko odstranite tako, da pritisnete na gumba ob strani (Sl. a), lahko pa jo odprete samo na eni strani, tako da pritisnete samo en gumb (Sl. b).
- 11 POLOŽAJ ZA SPANJE: sedež lahko namestite na tri položaje, od "sedečega" do "ležečega", na voljo je še srednji položaj (Sl. a). Za spreminjanje nastavitve povlecite ročico, ki je prikazana na sliki (Sl. b).
- 12 ZAŠČITNA PREVLEKA: zaščitno prevleko na sedež Ypsi pritrdite tako, da zapnete zadrgo ob strani (Sl. a) in zapnete gumba ob strani (Sl. b).
- 13 Zaščitno prevleko lahko odprete spredaj z zadrgo, ki je na voljo v ta namen, kot prikazuje slika.
- 14 5-TOČKOVNI VARNOSTNI PAS: za pripasanje namestite dve zaponki v prečni trak (s pasom, ki je pritrjen na pas, ki poteka med nogama) dokler ne zaslišite klika (Sl. a). Odpnete pa ju tako, da pritisnete gumb, ki je na sredini zaponke na pasu sedeža in povlecite prečni pas navzven (Sl. b).
- 15 Prečni pas zategnete tako, da ga povlečete na obeh straneh v smeri puščice, sprostite pa ga nasprotno.
- 16 Varnostni pas lahko nastavite na tri položaje, glede na višini otroka. Če je otrok večji, uporabite višji položaj.
- 17 Prilagodite višino, tako da vstavite pas z ramenskimi blazinicami in sicer v očesca naslonjala (Sl. a) in ga povlecite skozi zelena očesca (Sl. b).
- 18 ZLAGANJE SEDEŽA YPSI, KI JE PRITRJEN NA OGRODJE: Sedež Ypsi lahko zložimo, če je pritrjen na ogrodje, ampak samo, če je montiran v smeri proti okolici (Sl. a). Postopajte kot sledi:
 - podpora za noge mora biti na položaju "sedenja",
 - streha mora biti zaprta,
 - ročice povlecite navzgor (Sl. b)
 - sedež Ypsi zložite samega vase (Sl. c).
- 19 OPOZORILO: Če je sedež Ypsi obrnjen proti mami, pred zlaganjem ne sme biti pritrjen (Sl. a). Če bo zložen, bo zavzel manj prostora (Sl. b) in lažje ga boste prenašali, pri čemer ga boste držali za ročaj (Sl. c).
- 20 ODPIRANJE OGRODJA S PRITRJENIM SEDEŽEM YPSI: Potisnite stranski pritrdilni element navzdol, primite zgornja konca ročaja in ju potiskajte proti sebi, dokler se ogrodje v celoti ne odpre. (Sl. a). Odprto ogrodje Ypsi (Sl. b). "Klik" pomeni, da se je odprl pravilno in ustreza pritrditvi na podlago. Nato sedež odprite s koncev, povlecite, da zaskočita. (Sl. c)
- 21 ZLAGANJE OGRODJA Z NAMEŠČENIM SEDEŽEM YPSI: sprednja kolesa blokirate (Sl. a), spustite ročaj na najnižji položaj (Sl. b). Obračajte varnostno ročico levo (Sl. c) in hkrati povlecite notranji ročaj okvirja proti sebi (Sl. d). Dvignite ročaj, dokler okvir ne bo do konca zložen (Sl. e). **OPOZORILO: če sedež gleda proti mami, ga ne morete zložiti, če je pritrjen na ogrodje. Biti mora nepritrjen.**
- 22 Da boste okvir zložili pravilno, preverite, ali je stranski element za pritrditev aktiviran (Sl. a). Če ne deluje samodejno, rahlo pritisnite okvir. Zložen voziček lahko prosto stoji (Sl. b).
- 23 PREVAŽANJE: zloženo ogrodje zlahka prevažate (s sprednjimi kolesi v fiksnem položaju), pri tem ga držite za osrednji ročaj.
- 24 ODSTRANJEVANJE MEHKEGA PREKRIVALA: če želite odstraniti prekrivalo strehe, odprite 2 gumba ob strani (Sl. a), nato pritisnite na dva gumba pritrditve in odstranite streho (Sl. b). Končno izvlecite trdi opori (Sl. c).
- 25 Mehko prevleko odstranite s sedeža tako, da odpnete pasove ob strani okvirja.
- 26 Odprite zadrgo, ki pritrjuje podlogo na vodoravno letev (Sl. a) in odprite zadrgo ob okvirju (Sl. b), nato odstranite podlogo.
- 27 Odstranite kovinski drog z zadnje strani podpore za noge.
- 28 Podlogo odstranite tako, da najprej odstranite trdi panel z zadnje strani, da lahko vidite očesca, skozi katera sta napeljana konca pasu (Sl. a); ta dva konca speljite skozi očesca, tako da pasove lahko ločite od plošče in odstranjene podloge. (Sl. b).

SISTEM T-MATIC

Sistem T-Matic je hiter in praktičen sistem, s katerim lahko namestite sedež Ypsi na ogrodje Ypsi.

SERIJSKE ŠTEVILKE

- 29 Na izdelku Ypsi Seat so navedene informacije, ki so na razpologo v času izdelave izdelka.
 - Ime izdelka, datum proizvodnje in serijska številka sedeža.
 - Ti podatki so potrebni za vsakršne pritožbe.

THE ORIGINAL ACCESSORY PEG PEREGO

Dodatna oprema Peg Perego je zasnovana kot uporaben in priročen pripomoček, ki staršem olajša življenje. Vso dodatno opremo za vaš izdelek Peg Perego si lahko ogledate na spletni strani www.pegperego.com.

ČIŠČENJE IN VZDRŽEVANJE

VZDRŽEVANJE IZDELKA: zaščitite pred atmosferskimi vplivi: vodo, dežjem ali snegom; daljše izpostavljanje soncu lahko povzroči spremembo barve veliko materialov; izdelek vedno spravljajte na suhem mestu. ČIŠČENJE ŠPORTNEGA VOZIČKA: plastične dele redno brišite z vlažno krpo. Ne uporabljajte topil ali drugih podobnih izdelkov; pazite, da bodo vsi kovinski deli suhi, da bi preprečili rjo; pazite, da premični deli (mehanizmi za uravnavanje, mehanizmi za pripenjanje, kolesa ...) ne bodo prašni in, če je to potrebno, jih podmažite z lahkim oljem. ČIŠČENJE DELOV IZ BLAGA:

- S krtačko odstranite prah z delov iz blaga.
- Pri pranju upoštevajte navodila z etikete, ki je prilepita na prevleki izdelka.
- Ne uporabljajte klorovega belila.
- Ne likajte.
- Ne uporabljajte kemičnega čiščenja.
- Madežev ne odstranjujte s toplili.
- Ne uporabljajte sušilca za perilo z vrtljivim bobnom.

PEG-PÉREGO S.P.A.

Družba Peg Perego SpA je pridobila certifikat sistema vodenja kakovosti s strani akreditiranega organa TÜV Italia Srl v skladu s standardom ISO 9001. Peg Perego se lahko kadarkoli odloči, da bo spremenil modele, objavljene v katalogu, najsi bo to zaradi tehničnih ali podjetniških razlogov.

CENTER ZA POMOČ UPORABNIKOM

Če izgubite ali poškodujete sestavni del izdelka, uporabite izključno originalne rezervne dele Peg Pérego. V primeru popravil, zamenjav, podatkov o izdelku in naročila originalnih nadomestnih delov in dodatkov, se obrnite na službo za pomoč uporabnikom Peg Perego, pri tem pa navedite serijsko številko izdelka, če je le-ta navedena.

Tel. 0039/039/6088213
Faks. 0039/039/3309992
E-pošta: assistenza@pegperego.com
E-pošta: www.pegperego.com

Vse pravice intelektualne lastnine v zvezi z vsebino teh uporabniških navodil so last družbe PEG PEREGO S.p.A. in so zaščitene z veljavnimi zakoni.

RU_Русский

Благодарим вас за то, что вы выбрали продукцию компании Peg-Perego.



ВНИМАНИЕ

ВАЖНО! Внимательно прочитайте эти инструкции и сохраните их для последующего использования. Невыполнение этих инструкций может поставить под угрозу безопасность ребенка.

- Данное изделие предназначено для перевозки 1 ребенка на сиденье.
- Не используйте данное изделие для большего числа пассажиров, чем предусмотрено производителем.
- Данное изделие предназначено для детей в возрасте от 6 месяцев до 4 лет или весом до 22 кг (в зависимости от того, какой показатель будет достигнут раньше).
- Если вес ребенка превышает 15 кг, сиденье всегда необходимо устанавливать по направлению движения.
- Сиденье YPSI предназначено для использования с шасси YPSI.
- **ВНИМАНИЕ!** Сборку и подготовку изделия должны выполнять только взрослые.
- Не пользуйтесь изделием, если какие-либо детали отсутствуют или поломаны.
- **ВНИМАНИЕ! Всегда пользуйтесь системой предохранительного крепления. Всегда используйте систему ремней с пятиточечным креплением.**
- Всегда блокируйте поясной ремень с помощью лямки, проходящей между ногами.
- **ВНИМАНИЕ! Никогда не оставляйте ребенка без присмотра.**
- **ВНИМАНИЕ!** Перед использованием убедитесь, что все крепления подсоединены правильным образом.
- **ВНИМАНИЕ!** Во избежание травм убедитесь, что при открытии и закрытии изделия ребенок находится на безопасном расстоянии от него.
- **ВНИМАНИЕ!** Данное изделие не является игрушкой. Не разрешайте ребенку играть с изделием.
- Проявляйте осторожность по отношению к ребенку при регулировке механизмов (например, ручки, спинки сиденья, переднего бампера, капюшона).
- Передний бампер не предназначен для выдерживания веса ребенка. Передний бампер не предназначен для приподнимания сиденья вместе с сидящим в нем ребенком. Передний бампер не заменяет собой ремень безопасности.
- Не пользуйтесь изделием около лестницы или ступеней. Не пользуйтесь изделием вблизи источников тепла, открытого пламени или опасных предметов, находящихся в пределах досягаемости ребенка.
- Используйте только запасные части, поставляемые или разрешенные производителем/дистрибьютором.
- **ВНИМАНИЕ!** Не используйте дождевик в закрытых помещениях и проверяйте, чтобы ребенку не было слишком жарко. Не размещайте его вблизи источников тепла и будьте осторожны с сигаретами. Дождевик нельзя использовать на коляске без капюшона или зонтика, к которому его можно было бы прикрепить. Используйте дождевик только под присмотром взрослого. Проверьте, чтобы дождевик не касался движущихся частей шасси или коляски. Снимите дождевик, прежде чем складывать шасси или коляску.
- **ВНИМАНИЕ!** Не следует класть в изделие матрац, не одобренный производителем.
- Не следует использовать аксессуары, не одобренные производителем.

Изображения тканевых элементов могут отличаться от приобретенного изделия.

Для получения более подробной информации посетите наш веб-сайт: www.pegperego.com

ИНСТРУКЦИИ

- 1 РАСКЛАДЫВАНИЕ. Прежде чем раскладывать сиденье Ypsi, удалите (не пользуясь лезвиями) штампованный картон. Разложите сиденье, взявшись за его края и потянув до щелчка.
- 2 УСТАНОВКА СИДЕНЬЯ НА ШАССИ. Чтобы закрепить сиденье Ypsi, поставьте его на шасси (рис а) и двумя руками нажмите на него до щелчка (рис б). Убедитесь в правильности установки сиденья Ypsi.
- 3 Сиденье Ypsi можно устанавливать на шасси в положении «лицом к улице» (рис. а) или «лицом к маме» (рис. б).
- 4 Перед установкой и снятием сиденья обязательно ставьте шасси на тормоз.
- 5 СНЯТИЕ СИДЕНЬЯ YPSI С ШАССИ. Чтобы снять сиденье Ypsi, нажмите на фиксаторы, расположенные около креплений шасси (рис а) и одновременно поднимите сиденье (рис б).
- 6 КАПЮШОН. Чтобы использовать капюшон, растяните его до щелчка (это значит, что капюшон полностью открыт).
- 7 Капюшон поставляется с сетчатым вкладышем, чтобы иметь возможность видеть ребенка из любого положения. Чтобы использовать его расстегните молнии и натяните вкладыш капюшона назад (рис. б). В качестве альтернативы капюшон можно еще сильнее потянуть вперед (рис. с).
- 8 Продвигая крепления капюшона в отверстия снизу вверх (рис. а), можно изменять их расстояния от сиденья (рис. б).
- 9 РЕГУЛИРОВКА ПОДСТАВКИ ДЛЯ НОГ. Чтобы перейти из сидящего в лежащее положение и наоборот, просто нажмите на подставку для ног.
10. ПЕРЕДНИЙ БАМПЕР. Чтобы снять передний бампер, нажмите на кнопки по бокам (рис. а). Бампер можно отсоединить с одной стороны, нажав только на одну из кнопок (рис. б).
- 11 РАСПОЛОЖЕНИЕ КРОВАТКИ. Сиденье может быть установлено в сидящем, лежащем или промежуточном положении (рис. а). Чтобы перейти из одного положения в другое, потяните рычаг, как показано на рис. б.
- 12 МУФТА ДЛЯ НОГ. Чтобы закрепить муфту для ног на сиденье Ypsi, закройте молнию на боку (рис. а) и застегните кнопки на боку со стороны соответствующих отверстий (рис б).
- 13 Муфту для ног можно открыть спереди, воспользовавшись предназначенной для этого молнией, как показано на рисунке.
- 14 5-ТОЧЕЧНЫЕ РЕМНИ БЕЗОПАСНОСТИ. Чтобы пристегнуть, наденьте две пряжки на поясной ремень (они должны быть прикреплены к ляжке, проходящей между ногами) до щелчка (рис а). Чтобы расстегнуть ремни, нажмите кнопку, расположенную в центре пряжки ремня безопасности, а потяните поясной ремень наружу (рис. б).
- 15 Чтобы затянуть поясной ремень, потяните с двух сторон в направлении стрелки. Чтобы ослабить ремень, выполните противоположное действие.
- 16 Ремень безопасности можно отрегулировать в 3 положениях в зависимости от роста ребенка. По мере роста ребенка ремень необходимо переустанавливать в более высокое положение.
- 17 Чтобы отрегулировать высоту, проденьте лямки с плечевыми накладками в ушки на спинке сиденья (рис. а) и протяните их через эти ушки (рис. б).
- 18 СКЛАДЫВАНИЕ СИДЕНЬЯ YPSI, ПРИКРЕПЛЕННОГО К ШАССИ. Сиденье Ypsi можно сложить, если оно установлено на шасси только в положение «лицом к улице» (рис. а).
Для этого:
 - подставка для ног должна быть установлена в

- положении для сидения,
 - сложите капюшон,
 - потяните за рычаги в направлении вверх (рис. б)
 - сложите сиденье Ypsi на себя (рис. с)
- 19 ВНИМАНИЕ! Если сиденье Ypsi установлено в положение «лицом к маме», то прежде чем его складывать, сиденье необходимо открепить (рис. а). В сложенном положении оно будет занимать меньше места (рис. б), и его удобно переносить, взявшись за ручку (рис. с).
 - 20 РАСКЛАДЫВАНИЕ ШАССИ С ПРИКРЕПЛЕННЫМ СИДЕНЬЕМ YPSI. Нажмите на боковое крепление в направлении книзу, возьмитесь за верхние концы ручки и поворачивайте ее по направлению к себе до тех пор, пока шасси не разложится полностью (рис. а). Шасси Ypsi разложено (рис. б). Звук щелчка означает, что оно разложено правильно и соответствует креплению на раме. Далее раскладываете сиденье Ypsi, взявшись за края, до щелчка (рис. с).
 - 21 СКЛАДЫВАНИЕ ШАССИ С ПРИКРЕПЛЕННЫМ СИДЕНЬЕМ YPSI. Зафиксируйте передние колеса (рис. а) и опустите ручку в самое нижнее положение (рис. б). Поверните предохранительную защелку влево (рис. с) и одновременно потяните внутреннюю рукоятку рамы на себя (рис. д). Поднимайте рукоятку до тех пор, пока рама полностью не сложится (рис. е).
ВНИМАНИЕ! Если сиденье установлено в положение «лицом к маме», его нельзя складывать установленным на шасси. Сначала сиденье необходимо открепить.
 - 22 Чтобы правильно сложить изделие, необходимо задействовать боковое крепление (рис. а). Если оно не задействовано автоматически, слегка нажмите на раму. Сложенная коляска будет свободно стоять (рис б).
 - 23 ТРАНСПОРТИРОВКА. Коляску можно удобно переносить (заблокировав передние колеса), взявшись за центральную ручку.
 - 24 СНЯТИЕ МЯГКОЙ ОБИВКИ. Чтобы снять капюшон, отстегните 2 кнопки около штифтов (рис. а), а затем нажмите на кнопки на двух креплениях и снимите капюшон (рис. б). И наконец, вытяните две жесткие опоры (рис. с).
 - 25 Чтобы снять мягкую обивку с сиденья, снимите лямки на боку рамы.
 - 26 Расстегните молнию, крепящую спинку к горизонтальной перекладине (рис. а), расстегните молнию, идущую вокруг рамы (рис. б), а затем снимите спинку.
 - 27 Снимите металлический стержень с задней части подставки для ног.
 - 28 Чтобы снять спинку, снимите жесткую панель с задней стороны. Вы должны увидеть ушки, через которые протянуты концы ремня (рис. а). Вставьте эти концы в ушки таким образом, чтобы ремни были отделены от пластины, и снимите спинку (рис. б).

СИСТЕМА T-MATIC

Система T-Matic – это быстродействующая, удобная в использовании система, позволяющая прикреплять сиденье Ypsi к шасси Ypsi, используя удобные крепления T_Matic.

СЕРИЙНЫЕ НОМЕРА

- 29 Серийные номера на коляске Ypsi Seat несут необходимую информацию, касающуюся даты ее изготовления.
 - Название изделия, дата изготовления, серийный номер сиденья.Эти данные необходимо указывать в любых претензиях.

THE ORIGINAL ACCESSORY PEG PEREGO

Принадлежности Peg Perego разработаны как полезные и практичные средства для облегчения

жизни родителей. Ознакомьтесь со всеми принадлежностями к вашему изделию на веб-сайте www.pegperego.com

ЧИСТКА И УХОД

УХОД ЗА ИЗДЕЛИЕМ: защитите изделие от атмосферных осадков - снега или дождя. Постоянная и продолжительная подверженность солнечным лучам может вызвать цветные изменения многих материалов. Храните это изделие в сухом месте. ЧИСТКА АВТОКРЕСЛА: периодически очищайте пластмассовые детали влажной тряпкой, без использования растворителей и сходных веществ. Держите металлические части изделия сухими, чтобы предотвратить образование ржавчины. Поддерживайте чистоту всех движущихся деталей (регулируемые и соединительные детали, колеса и т.д.), удаляя пыль и песок. При необходимости, смажьте их легким маслом.

ЧИСТКА ТКАНЫХ ЧАСТЕЙ:

Почистите тканевые детали щеткой, чтобы удалить пыль.

- При стирке точно следуйте инструкциям на этикетке,вшитой в чехол изделия.
- Не использовать хлорный отбеливатель.
- Не гладить.
- Не подвергать химической чистке.
- Не удалять пятна растворителями.
- Не сушить в сушке.

PEG-PEREGO S.P.A.

В компании Peg Perego SpA внедрена система управления качеством, сертифицированная TÜV Italia Srl по стандарту ISO 9001.

Компания Peg-Perego имеет право вносить в любой момент изменения в модели, описанные в настоящем издании, по причинам технического или коммерческого характера.

СЛУЖБА ОБСЛУЖИВАНИЯ

PEG-PEREGO

В случае утери или повреждения частей изделия, используйте только фирменные запасные части Peg-Perego. Для выполнения ремонта, замены деталей, получения справок об изделии, продажи фирменных запчастей и принадлежностей вы можете обращаться в службу обслуживания Peg-Perego, с обязательным указанием серийного номера коляски, если он имеется.

Срок службы: 3 года.

Гарантийный срок: 12 месяцев

тел.: 0039/039/60.88.213

факс 0039/039/33.09.992

e-mail assistenza@pegperego.com

сайт в интернете: www.pegperego.com



Соответствует требованиям технического регламента TP TC 007/2011

Изготовитель: PEG PEREGO S.P.A.

(Peg Perego S.P.A.); Адрес: Via de Gasperi 50 - 20862 ARCORE (MB), Italy (Виа де Гаспери 50 - 20862 Аркоре (МБ), Италия).

Страна производства: Италия.

TR_Türkçe

Bir Peg-Pérego ürününü tercih ettiğiniz için size teşekkür ederiz.



ÖNEMLİ: bu talimatları dikkatli bir şekilde okuyunuz ve gelecekte kullanmak için saklayınız. Bebeğin güvenliği, eğer bu talimatlara riayet edilmez ise, tehlikeye atılabilir.

- Bu ürün, koltukta 1 çocuğun taşınması için tasarlanmıştır.
- Bu ürünü, üretici tarafından bildirilenden fazla sayıda kullanıcı için kullanmayın.
- Bu ürün en az 6 aylık ve en fazla 22 kg ağırlığında veya 4 yaşında (hangisi daha önce gelirse) çocuklar için uygundur
- Çocuğun 15 kg'dan ağır olduğu durumlarda koltuk her zaman öne dönük olmalıdır.
- YPSI KOLTUK, YPSI iskeletle birlikte kullanılmak için tasarlanmıştır.
- UYARI: montaj ve hazırlık işlemleri yalnızca yetişkinler tarafından gerçekleştirilmelidir.
- Herhangi bir parçası eksik ya da hasarlıysa bu ürünü kullanmayın.
- **UYARI: Daima emniyet kemeri sistemini kullanın. Daima beş nokta emniyet kemerini kullanın.** Daima bel kayışını kask kayışına kilitleyin.
- **UYARI: Asla çocuğunuzu gözetimsiz bırakmayın.**
- UYARI: Kullanmadan önce tüm kilitleme mekanizmalarının bağlı olduğundan emin olun.
- UYARI: Yaralanmayı önlemek için bu ürünü açarken ve katlarken çocuğunuzun uzakta olduğundan emin olun
- UYARI: bu ürün bir oyuncak değildir. Çocuğunuzun bu ürünle oynamasına izin vermeyin.
- Mekanizmaları (ör.gidon, arkalık, ön bar, tente) ayarlarken çocuğunuza dikkat edin.

- _ Ön bar, çocuğun ağırlığını destekleyecek şekilde tasarlanmamıştır: ön bar, çocuğun ağırlığı ile birlikte koltuğu kaldıracak şekilde tasarlanmamıştır. Ön bar, emniyet kemerinin yerini tutmaz.
- _ Ürünü merdiven ya da basamakların, ısı kaynaklarının, açık alevlerin veya çocuğun erişebileceği yerlerde bulunan tehlikeli nesnelerin yakınında kullanmayın.
- _ Yalnızca üretici/distribütör tarafından tedarik edilen veya önerilen yedek parçaları kullanın.
- _ UYARI yağmur tentesini (varsa) kapalı alanlarda kullanmayın ve çocuğun fazla sığağa maruz kalmadığından emin olun; tenteyi ısı kaynaklarının yakınında bırakmayın ve sigaralardan uzak tutun. Yağmur tentesi, bağlanabileceği bir tente ya da güneşlik olmadan çocuk arabası üzerinde kullanılmamalıdır. Yağmur tentesini sadece yetişkin gözetiminde kullanın. Yağmur tentesinin iskelet veya çocuk arabasının herhangi bir hareketli mekanizmasını engellemediğinden emin olun. İskelet veya çocuk arabasını katlamadan önce yağmur tentesini çıkarın.
- _ UYARI: üretici tarafından onaylanmamış bir minder kullanmayın.
- _ Üreticinin onaylamadığı aksesuarları kullanmayın.

Kumaş detayları ile ilgili görseller satın alınan koleksiyondan farklı olabilir.
Daha fazla bilgi için web sitemize başvurun: www.pepperego.com

TALİMATLAR

- 1 AÇMA: Ypsi Koltuğu açmadan önce, her türlü özel kesim kartonu (bıçak kullanmadan) sökün. Koltuğu klik sesi gelene kadar çekerek uçlardan açın.
- 2 KOLTUĞUN İSKELETE TAKILMASI: Ypsi Koltuğu sabitlemek için iskeletin üzerine yerleştirin (şek. a) ve yerine tam oturana kadar iki elinizle bastırın (şek. b). Ypsi Koltuğun uygun şekilde takıldığından emin olun.
- 3 Ypsi Koltuk iskelete "yola bakacak" (şek. a) ya da "anneye bakacak" konumda (şek. b) takılabilir.
- 4 Koltuğu bağlamadan ve çözmeden önce iskeletin frenini mutlaka etkinleştirin.
- 5 YPSI KOLTUĞUN İSKELETEN AYRILMASI: Ypsi Koltuğu çözmek için iskelet bağlantılarının yakınındaki kollara bastırın (şek. a) ve aynı anda koltuğu kaldırın (şek. b).
- 6 TENTE: tenteyi kullanmak için klik sesi gelinceye kadar esnetin (tamamen açılmasını sağlayın).
- 7 Tente, bebeğin her konumdan görülebilmesi için bir fileli ek parçayla birlikte sunulmaktadır. Bunu kullanmak için fermuarları açın (şek. a) ve tentenin ek parçasını doğru yöre doğru kaydırın (şek. b). Alternatif olarak tente ileri doğru bir miktar daha esnetilebilir (şek. c).
- 8 Tentenin dik şasilerindeki bağlantıları kaydırarak (şek. a) koltukla arasındaki mesafeyi değiştirebilirsiniz (şek. b).
- 9 AYAK DAYAMANIN AYARLANMASI: "Oturur" pozisyonundan "yatar" pozisyona geçilmesi ya da bunun tersi için istediğiniz yapılandırmayı elde etmek üzere ayak dayanağına bastırmanız yeterli olacaktır.
- 10 ÖN PANEL: Ön çubuk yanlardaki düğmelere basılarak çıkarılabilir (şek. a) ya da bir tarafta tek bir düğmeye basılarak açılabilir (şek. b).
- 11 YATAK POZİSYONU: koltuk, "oturur" pozisyonundan "yatar" pozisyona kadar aralıkta bir ara pozisyonla birlikte üç pozisyona ayarlanabilir (şek. a). Bir pozisyonun diğerine geçmek için resimde gösterilen kolu çekin (şek. b).
- 12 AYAK TAMPONU: ayak tamponunu Ypsi Koltuk üzerinde sabitlemek için yandaki fermuarı kapatın (şek. a) ve ilgili dik şasilerin yanındaki düğmeleri ilikleyin (şek. b).
- 13 Ayak tamponu ilgili amaç için yerleştirilmiş fermuar kullanılarak resimde gösterilen şekilde önden açılabilir.
- 14 5 NOKTA EMNİYET KEMERİ: sabitlemek için iki tokayı klik sesi çıkana kadar bel kayışına (kayışlar kasık kayışına bağlı şekilde) yerleştirin (şek. a). Bunları çözmek için emniyet kemeri tokasının ortasında bulunan düğmeye bastırın ve bel kayışını dışarı doğru çekin (şek. b).
- 15 Bel kayışını sıkmak için her iki taraftan ok yönünde çekin; gevşetmek içinse, aynı işlemi tersini yapın.
- 16 Emniyet kemeri, çocuğun boyuna göre 3 pozisyonda ayarlanabilir. Çocuk büyüdükçe daha yüksek pozisyonları kullanmalısınız.
- 17 Kayışları omuz destekleriyle arkalığın deliğinden geçirmek için (şek. a) ve istenilen deliklere doğru çekerek (şek. b) yüksekliği ayarlayın.
- 18 İSKELETE TAKILI YPSI KOLTUĞUN KATLANMASI: Ypsi Koltuk, yalnızca yola bakan konumda olduğunda iskelet üzerinde katlanabilir (şek. a). Bunu yapmak için:
 - ayak dayama "oturur" pozisyonunda olmalıdır,
 - tenteyi katlayın,
 - dik şasilerdeki kolları çekin (şek. b)
 - Ypsi Koltuğu kendi üstüne katlayın (şek. c).
- 19 UYARI: Ypsi Koltuk anneye bakan pozisyondaysa, katlama öncesinde yerinden çıkarılması gerektirir (şek. a). Katlandığında daha az yer kaplayabilir (şek. b) ve ürünle birlikte verilen koldan tutularak rahatça taşınabilir (şek. c).
- 20 İSKELETİN YPSI KOLTUK TAKILI DURUMDAYKEN AÇILMASI: Yan bağlantı sabitleyicisini aşağı doğru itin, gidonun üst uçlarından kavrayarak iskelet tamamen açılana kadar kendinize doğru döndürün (şek. a). Ypsi iskeleti açılır (şek. b). "Klik" sesi, iskeletin doğru şekilde açıldığını gösterir ve tabana bağlantıyı ifade eder. Daha sonra, Ypsi Koltuğu klik sesi gelene kadar çekerek uçlardan açın (şek. c).
- 21 İSKELETİN YPSI KOLTUĞU TAKILYKEN KATLANMASI: ön tekerlekleri kilitli konuma getirin (şek. a), gidonu en alçak konuma indirin (şek. b). Emniyet kolunu sola çevirin (şek. c) ve aynı zamanda iskeletin iç gidonunu kendinize doğru çekin (şek. d). İskelet tamamen katlanana kadar gidonu kaldırın (şek. e). **UYARI: Koltuk anneye bakan pozisyonda olduğunda iskelet üzerine katlanamaz. Yerinden çıkarılması gerekir.**
- 22 Doğru şekilde katlamak için yan sabitleyicinin takılı olduğuna teyit edin (şek. a). Otomatik olarak etkinleşmezse, iskeleti hafifçe sıkıştırın. Katlanan çocuk arabası kendi kendine dik durabilir (şek. b).
- 23 TAŞIMA: Çocuk arabası orta kol kullanılarak rahatlıkla

- taşınabilir (ön tekerlekler kilitli konumdayken).
- 24 YUMUŞAK ÖRTÜNÜN ÇIKARILMASI: tente örtüsünü çıkarmak için pimlerin yakınındaki 2 düğmeyi açın (şek_a), ardından iki bağlantının yanındaki düğmelere basın ve tenteyi çıkarın (şek_b). Son olarak, iki sert desteği çıkarın (şek_c).
- 25 Yumuşak örtüyü koltuktan çıkarmak için iskeletin yanındaki kayışları çözün.
- 26 Kılıfı yatay çubuğa bağlayan fermuarı açın (şek_a) ve fermuarı iskelet boyunca indirerek (şek_b) kılıfı çıkarın.
- 27 Ayak dayanağının arkasındaki metal çubuğu çıkarın.
- 28 Kılıfı çıkarmak için arkalıktaki sert paneli kemer uçlarının geçtiği delikleri görene kadar çıkarın (şek_a), bu uçları deliklere geçirek kemerlerin levhadan ayrılmasını ve kılıfın çıkarılmasını sağlayın (şek_b).

T-MATIC SİSTEMİ

T-Matic Sistemi, pratik T_Matic bağlantıları sayesinde Ypsi Koltuğu hızlıca Ypsi İskelete bağlamanıza olanak tanıyan pratik bir sistemdir.

SERİ NUMARALARI

- 29 Ypsi Seat ürün üretim tarihindeki bilgileri vermektedir.
– Ürün adı, üretim tarihi, koltuğun.
– Bu bilgiler herhangi bir şikâyet için gereklidir.

THE ORIGINAL ACCESSORY PEG PEREGO

Peg Perego aksesuarları kullanışlı, ebeveynlerin hayatını kolaylaştıran pratik bir araç olarak tasarlanmıştır. Tüm ürün aksesuarlarımızı www.pegperego.com adresinde keşfedin.

TEMİZLİK VE BAKIM

ÜRÜNÜN BAKIMI ; atmosferik etkenlerden koruyunuz : bu ürünün, su, yağmur, kar gibi atmosferik etkenlerden muhafaza edilmesi gerekir; uzun süreli güneşe maruz kalınması halinde bazı aksamda renk değişimleri görülebilir; söz konusu ürünü kuru bir mekanda muhafaza ediniz.

BEBE KOLTUĞUNUN TEMİZLENMESİ: plastik aksamları periyodik olarak nemli bezle, herhangi bir solvent veyahut da benzeri mamul kullanmaksızın temizleyiniz; metal kısımların paslanmaya karşı korunabilmesi için kuru muhafaza edilmesi gerekmektedir; tüm müteharrik aksamın (ayar mekanizmaları, kancalama mekanizmaları, vs.) temiz olmasını sağlayınız, toz ve kum gibi maddelerle kaplanmasına mahal vermeyiniz, gerektiği takdirle ince yağ ile yağlayınız.

KUMAŞ KISIMLARIN TEMİZLİĞİ :

Tozları gidermek için kumaş parçaları fırçalayın.

- Yıkama sırasında, örtüye dikili etikette yer alan talimatlara harfiyen uyun.
- Klorlu ağartıcı kullanmayın.
- Ütülemeyin.
- Kuru temizlemeye vermeyin.
- Lekeleri çözücülerle çıkarmayın.
- Kurutma makinesinde kurutmayın.

PEG-PÉREGO S.P.A.

Peg Perego SpA, ISO 9001 standardına uygun olarak TÜV Italia Srl tarafından onaylanmış bir kalite yönetim sistemine sahiptir.

Peg Prego, bu belgede belirtilen ürün özellikleri üzerinde, teknik ve ticari gereksinimlere istinaden, arzuladığı zaman değişiklik yapabileme hakkını saklı tutar.

PEG-PÉREGO TEKNİK BAKIM SERVİSİ

Modelin parçalarının kazara kaybedilmesi veya zarar görmesi halinde, sadece orijinal Peg Pérego yedek parçalarını kullanınız. Olası tamir ve değiştirme işlemleri, ürün hakkında bilgi, orijinal yedek parça ve aksesuar

satışı için Peg Pérego Destek Servisi ile temas kurunuz ve mevcutsa ürünün seri numarasını belirtiniz.

Tel. 0039/039/60.88.213
Fax 0039/039/33.09.992
e-mail assistenza@pegperego.com
İnternet sitesi www.pegperego.com

Bu kılavuzun içeriği üzerindeki tüm fikri mülkiyet hakları PEG PEREGO S.p.A'ya aittir ve yürürlükteki yasalar tarafından korunmaktadır.

HR/SRB/MNE/BiH

Hrvatski

Hvala Vam što ste odabrali proizvod Peg-Pérego.



UPOZORENJE:

VAŽNO: pažljivo pročitajte ove upute i čuvajte ih radi buduće uporabe. U slučaju nepridržavanja ovih uputa postoji rizik povećanja opasnosti za vaše dijete.

- Ovaj je proizvod namijenjen za prijevoz 1 djeteta.
- Ne koristite se ovim proizvodom za prijevoz više osoba no što je predvidio proizvođač.
- Ovaj je proizvod usklađen za djecu od šest mjeseci do četiri godine starosti i najveće težine od 22 kg. Kada je riječ o djeci čija težina prelazi 15 kg, okrenite sjedalicu isključivo u smjeru kretanja vozila.
- Proizvod YPSI SEAT namijenjen je za uporabu u kombinaciji s kolicima YPSI
- UPOZORENJE: Postupak sastavljanja i pripreme proizvoda mora obaviti odrasla osoba.
- Ne koristite se ovim proizvodom ako je oštećen ili nedostaju pojedini dijelovi.
- **UPOZORENJE: Uvijek upotrebljavajte sigurnosne pojase. Uvijek upotrebljavajte sigurnosne pojase s pet točaka pričvršćivanja.** Zakopčajte pojas preko trbuha na pojas za odvajanje nogu.
- **UPOZORENJE: Nikada ne ostavljajte dijete bez nadzora.**
- UPOZORENJE: Prije uporabe kolica, provjerite jesu li svi dijelovi za učvršćivanje ispravni.
- UPOZORENJE: Kako biste izbjegli ozljede, pobrinite se da dijete bude na sigurnoj udaljenosti kada sklapate ili rasklapate ovaj proizvod
- UPOZORENJE: Ovaj proizvod nije igračka. Ne dopustite djetetu da se

igra s ovim proizvodom.

- Prilikom izvođenja postupaka namještanja mehanizama pazite na dijete (npr. ručke, naslona za leđa, prednjeg štitnika, kupole).
- Prednji štitnik nije namijenjen da samostalno izdrži težinu djeteta; prednji štitnik nije namijenjen za podizanje sjedalice s težinom djeteta. Prednji štitnik ne zamjenjuje sigurnosni pojas.
- Ne koristite se proizvodom u blizini stepeništa ili stepenica; ne koristite se njime u blizini izvora topline, otvorenog plamena ili opasnih predmeta u doseg djeteta.
- Upotrebljavajte samo rezervne dijelove koji se isporučuju ili koje preporučuje proizvođač/distributer.
- UPOZORENJE: Ne koristite se zaštitom od kiše (ako postoji) u zatvorenom prostoru i provjeravajte je li djetetu prevruće; nikada ga ne ostavljajte blizu izvora topline i pripazite na cigarete. Zaštita od kiše ne smije se upotrebljavati na kolicima bez kupole ili suncobrana na koji se može postaviti. Upotrebljavajte kupolu i zaštitu od kiše samo pod nadzorom odrasle osobe. Provjerite ometa li zaštita od kiše kretanje bilo kojeg pokretnog dijela kolica; uvijek uklonite zaštitu od kiše prije zatvaranja kolica.
- UPOZORENJE: Ne postavljajte nikakav madrac koji nije odobrio proizvođač.
- Ne upotrebljavajte dodatke koje ne odobri proizvođač.

Slike s tekstilnim detaljima mogu se razlikovati od stvarnih detalja na kupljenom proizvodu. Kako biste saznali dodatne informacije, posjetite naše mrežno mjesto: www.pegperego.com

UPUTE ZA UPORABU

- 1 OTVARANJE: Prije otvaranja proizvoda Ypsi Seat odstranite sve kartonske držače (ako postoje) bez korištenja oštrica. Otvorite sjedalicu povlačenjem za njezine rubne dijelove dok se ne začuje glasnik klik.
- 2 PRIČVRŠĆIVANJE ZA KOLICA: Kako biste pričvrstili proizvod Ypsi Seat, postavite ga na kolica (sl. a) i objema ga rukama pritisnite dok se ne začuje glasnik klik (sl. b). Provjerite je li proizvod Ypsi Seat pravilno pričvršćen.
- 3 Moguće je pričvrstiti proizvod Ypsi Seat za kolica njegovim usmjeravanjem „prema putu“ (sl. a) ili „prema mami“ (sl. b).

- 4 Prije pričvršćivanja ili otpuštanja uvijek aktivirajte kočnicu kolica.
- 5 OTPUŠTANJE PROIZVODA Ypsi Seat S KOLICA: Kako biste otpustili proizvod Ypsi Seat, pritisnite poluge u razini priključaka na kolcima (sl_a) i istovremeno podignite navedeni proizvod (sl_b).
- 6 KUPOLA: Kako biste upotrebljavali kupolu, vucite je dok ne začujete glasni klik kako biste je otvorili do kraja.
- 7 Kupola je opremljena dodatkom kojim se omogućava da se dijete vidi iz svakoga položaja. Kako biste se koristili navedenim dodatkom, otvorite patentni zatvarač (sl_a) i provucite unatrag otvor kupole (sl_b). Moguće je i produžiti kupolu i na prednjem dijelu (sl_c).
- 8 Pomicanjem priključaka kupole uzduž nosača (sl_a) može se mijenjati sama udaljenost od sjedišta (sl_b).
- 9 NAMJESTANJE OSOLONCA ZA NOGE: Kako biste promijenili njegov položaj iz položaja za sjedenje ili spavanje te obrnuto, dovoljno je pritisnuti oslonac za noge kako biste ga postavili u željeni položaj.
- 10 PREDNJA ZAŠTITA: Prednja se zaštita može skinuti pritiskom gumba koji se nalaze na njezinim rubnim dijelovima (sl_a) ili se otvoriti s jedne strane pritiskom samo jednog od dvaju gumba (sl_b).
- 11 POLOŽAJ ZA SPAVANJE: Sjedalica se može postaviti u tri položaja, od položaja za sjedenje do položaja za spavanje, te u jedan međupoložaj (sl_a). Promjena položaja može se obavljati povlačenjem poluge prikazane na slici (sl_b).
- 12 NAVLAKA: Kako biste pričvrstili navlaku na proizvod Ypsi Seat, povucite patentni zatvarač uz obrub (sl_a) i zakopčajte dva gumba za pripadajuće nosače (sl_b).
- 13 Navlaka se može otvoriti na prednjem dijelu korištenjem pripadajućeg patentnog zatvarača kako je prikazano na slici.
- 14 SIGURNOSNI POJAS S 5 TOČAKA PRIČVRŠĆIVANJA: Kako biste obavili pričvršćivanje, umetnite dvije kopče pojasa oko struka (sa spojenim naramenicama) u pojas za odvajanje nogu dok se ne začuje glasni klik (sl_a). Za otpuštanje pritisnite crveni gumb u središnju kopču i pojas oko struka povucite prema van (sl_d).
- 15 Zatezanje pojasa oko struka obavite povlačenjem obaju krajeva u smjeru strelice, a za otpuštanje postupite obrnuto.
- 16 Sigurnosne pojaseve možete namjestiti na tri razine visine prema visini djeteta. Kad je dijete više, koristi se viši položaj pojaseva.
- 17 Namjestite visinu uvlačenjem naramenica i ramenih pojaseva u očiće naslona za leđa (sl_a) i izvucite ih kroz željene očiće (sl_b).
- 18 ZATVARANJE PROIZVODA YPSI SEAT PRIČVRŠĆENOG ZA KOLICA: Proizvod Ypsi Seat pričvršćen za kolica može se zatvoriti samo u inačici s usmjerenjem prema smjeru vožnje (sl_a).
Kako biste obavili navedenu radnju:
 - oslonac za noge mora biti u položaju za sjedenje,
 - zatvorite kupolu,
 - povucite poluge na nosaču (sl_b)
 - preklopite proizvod Ypsi Seat (sl_c).
- 19 UPOZORENJE: Ako se proizvod Ypsi Seat pričvrsti okrenut prema mami, potrebno ga je otpustiti kako bi se mogao zatvoriti (sl_a). Njegova se veličina može smanjiti zatvaranjem (sl_b) pa ga možete slobodno prenositi držanjem za prikladnu ručku (sl_c).
- 20 OTVARANJE KOLICA S PRICVRŠĆENIM PROIZVODOM YPSI SEAT: Pritisnite prema dolje bočnu kuku za zatvaranje, prihvatite gornje krajeve ručke i zakrenite ih do potpunog otvaranja kolica (sl_a). Okvir se proizvoda Ypsi otvara (sl_b). Glasnim se klikom ukazuje na točno otvaranje i pričvršćivanje za podnicu. Zatim otvorite proizvod Ypsi Seat povlačenjem njegovih rubnih dijelova dok se ne začuje glasni klik (sl_c).
- 21 ZATVARANJE KOLICA S PRICVRŠĆENIM PROIZVODOM YPSI SEAT: Učinite prednje kotače nepomičnima (sl_a) i skroz uvucite ručku (sl_b). Okrenite sigurnosnu polugu ulijevo (sl_c) i istodobno povucite prema sebi unutarnju ručku okvira (sl_d). Podižite ručku dok se okvir u cijelosti ne

preklopi (sl_e).

UPOZORENJE: Ako se sjedalica okrene prema majci, zatvaranje se ne može ako se sjedalica ne skine s kolica. Potrebno ju je otpustiti.

- 22 Kako biste obavili pravilno zatvaranje, provjerite je li bočna kuka umetnuta (sl_a). Ako se automatski ne pričvrsti, lagano pritisnite okvir. Sklopljena su kolica samostojeća (sl_d).
- 23 PRENOŠENJE: Kolica se mogu slobodno prenositi držeći ih za prednje nepomične kotače i središnju ručku.
- 24 SKIDANJE KUPOLE: Kako biste skinuli kupolu, otkopčajte dva gumba koja se nalaze u blizini klinova (sl_a), a zatim pritisnite gumb na dvama nosačima i uklonite je (sl_b). Na kraju skinite dva čvrsta nosača (sl_c).
- 25 Kako biste skinuli sjedalicu, otkopčajte bočne vezice s okvira.
- 26 Otvorite patentni zatvarač kojim se vreća pridržava za vodoravnu šipku (sl_a), a zatim otvorite patentni zatvarač duž okvira (sl_b) i skinite vreću s okvira.
- 27 Sa stražnje strane oslonca za noge skinite željeznu šipku.
- 28 Kako biste skinuli vreću, skinite sa stražnje strane čvrstu ploču kako bi postale vidljive očiće kroz koje polaze dijelovi pojaseva (sl_a). Umetnite navedene dijelove kroz pripadajuće očiće kako bi se odvojili pojasevi od ploče i kako biste je mogli skinuti (sl_b).

SUSTAV T-MATIC

Sustav T-Matic predstavlja praktičan sustav kojim se omogućava brzo pričvršćivanje na proizvod Ypsi Chassis Ypsi Seat korištenjem priključaka T_Matic.

SERIJSKI BROJEVI

- 29 Ypsi Seat ima navedene podatke o datumu proizvodnje.
 - Naziv proizvoda, datum proizvodnje i serijski broj.
- Ove su informacije neophodne u slučaju reklamacije.

THE ORIGINAL ACCESSORY PEG PEREGO

Dodaci Peregovi osmišljeni su kako bi se na praktičan način olakšao život roditeljima. Pogledajte sve dodatke iz asortimana proizvoda Per Peregovi na mrežnom mjestu www.pegperego.com

ČIŠĆENJE I ODRŽAVANJE

ODRŽAVANJE PROIZVODA: proizvod zaštitite od atmosferskih čimbenika, vode, kiše ili snijega; stalno i dulje izlaganje sunčevom zračenju moglo bi uzrokovati promjenu boje mnogih materijala, čuvajte na suhom mjestu. Redovito vršite provjeru i zahvate redovitog održavanja glavnih elemenata.
ČIŠĆENJE OKVIRA: redovito čistite plastične dijelove vlažnom krpom bez uporabe otapala ili sličnih proizvoda; metalne dijelove držite suhim da bi spriječili nastanak hrđe; sve pokretne elemente držite čistima (sklopove za podešavanje i povezivanje, kotače...) od prašine ili pijeska, a po potrebi podmažite uljem.
ČIŠĆENJE TKANINE: Četkajte platnene dijelove za skidanje prašine;

- Prilikom pranja pridržavajte se uputa navedenih na naljepnici ušivenoj na vreći proizvoda.
- ne izbjeljujte klorom;
- ne glačajte;
- ne koristite kemijsko čišćenje;
- ne skidajte mrlje otapalima;
- ne sušite u rotacijskoj sušilici rublja.

PEG-PÉREGO S.P.A.

Peg Peregovi SpA je poduzeće sa sustavom upravljanja koji posjeduje certifikat TÜV Italia Srl sukladno normi ISO 9001.

Peg Peregovi može bez prethodne najave mijenjati modele opisane u ovom dokumentu radi tehničkih ili komercijalnih razloga.

SLUŽBA ZA PODRŠKU PEG-PÉREGO

U slučaju gubitka ili oštećenja dijelova proizvoda, koristite isključivo originalne dijelove Peg Pérego. Za moguće popravke, zamjene, informacije o proizvodima, prodaji originalnih rezervnih dijelova i opreme obratite se Službi za podršku Peg Pérego, po mogućnosti sa serijskim brojem proizvoda.

tel. 0039/039/60.88.213

zeleni broj: 800/147.414 (poziv iz fiksne mreže)

faks 0039/039/33.09.992

e-mail assistenza@pegperego.com

internet stranica www.pegperego.com

Sva intelektualna prava sadržana u ovom priručniku su vlasništvo PEG PEREGO S.p.A. i zaštićena su važećim zakonskim propisima.

PL_Polsky

Dziękujemy za wybór produktu Peg-Pérego.

OSTRZEŻENIE!

WAŻNE: przeczytaj uważnie poniższą instrukcję i zachowaj ją na przyszłość. Przestrzeganie zawartych w niej poleceń i wskazówek zapobiegnie powstaniu niebezpiecznych dla dziecka sytuacji.

- Niniejszy artykuł został przeznaczony do noszenia 1 siedzącego dziecka.
- Nie używać niniejszego artykułu dla większej liczby osób niż zostało to przewidziane przez producenta.
- Niniejszy wyrób został zatwierdzony dla dzieci w wieku od 6 miesięcy do 4 lat lub o maksymalnej wadze 22 kg. W przypadku dzieci ważących powyżej 15 kg należy skierować i używać siedziska wyłącznie w kierunku jazdy.
- SIEDZISKO YPSI SEAT zostało przeznaczone do stosowania w połączeniu z wózkiem YPSI.
- **OSTRZEŻENIE:** montaż i przygotowanie artykułu mogą wykonywać wyłącznie osoby dorosłe.
- Nie używać niniejszego artykułu w razie brakujących części lub pęknięć.
- **OSTRZEŻENIE: zawsze używaj systemu zapięć. Zawsze używać 5-punktowy pasek bezpieczeństwa.** Zawsze przyczepić pasek biodrowy do paska krokowego.
- **OSTRZEŻENIE: nigdy nie zostawiaj dziecka bez opieki.**
- **OSTRZEŻENIE:** Upewnij się przed użyciem, czy wszystkie urządzenia blokujące są włączone
- **OSTRZEŻENIE:** aby uniknąć obrażeń, upewnij się, czy dziecko jest odsunięte kiedy rozkłada się lub składa niniejszy wyrób
- **OSTRZEŻENIE:** ten artykuł to nie zabawka. Nie pozwalać dziecku bawić się niniejszym artykułem.

- _ Upewnić się, że nie ma w pobliżu dziecka podczas regulacji mechanizmów (np. rączki, oparcia, pałąka, budki).
- _ Pałąk nie został przeznaczony do utrzymywania ciężaru dziecka; pałąk nie został przeznaczony do unoszenia siedziska wraz z ciężarem dziecka. Pałąk nie zastępuje paska bezpieczeństwa.
- _ Nie używać artykułu w pobliżu schodów czy stopni, nie używać w pobliżu źródeł ciepła, otwartego ognia czy niebezpiecznych przedmiotów, które znajdują się na wyciągnięcie ręki dziecka.
- _ Używać tylko części zamiennych dostarczonych lub zalecanych przez producenta/dystrybutora.
- _ **OSTRZEŻENIE:** nie używać osłony przeciwdeszczowej (jeśli taka istnieje) w zamkniętych pomieszczeniach i zawsze sprawdzać, czy dziecko nie jest zgrzane; nigdy nie umieszczać w pobliżu źródeł ciepła i uważać na papierosy. Osłona przeciwdeszczowa nie może być używana na wózku pod nieobecność budki lub parasola, który będzie ją podtrzymywał. Używać osłony przeciwdeszczowej tylko pod nadzorem osoby dorosłej. Upewnić się, że osłona przeciwdeszczowa nie koliduje z żadnym ruchomym mechanizmem wózka czy spacerówki; należy zawsze zdjąć osłonę przeciwdeszczową przed zamknięciem wózka czy spacerówki.
- _ **OSTRZEŻENIE:** nie dokładać jakichkolwiek materacyków niezatwierdzonych przez producenta.
- _ Nie używać akcesoriów niezatwierdzonych przez producenta.

Obrazy odnoszące się do elementów z tkaniny mogą różnić się od zakupionej kolekcji.

Aby uzyskać więcej informacji, prosimy odwiedzić naszą stronę internetową: www.pegperego.com

INSTRUKCJA OBSŁUGI

- 1 **ROZKŁADANIE:** Przed rozłożeniem siedziska Ypsi Seat należy

- usunąć (bez użycia ostrzy) wszelkie tekturowe przekładki, jeśli takie istnieją.
- 2 **ZACZEPIANIE DO WÓZKA:** Aby zaczepić siedzisko Ypsi Seat, umieścić je na wózku (rys. a) i docisnąć obiema rękami, aż do kliknięcia (rys. b).
Sprawdzić, czy siedzisko Ypsi Seat jest prawidłowo zaczepione.
- 3 Siedzisko Ypsi Seat można zaczepić na wózku ustawiając go "przodem do ulicy" (rys. a), jak i "przodem do matki" (rys. b).
- 4 Zawsze włączać hamulec wózka przed jego zaczepieniem czy odczepieniem.
- 5 **ODCZEPIANIE siedziska Ypsi Seat OD WÓZKA:** Aby odczepić siedzisko Ypsi Seat, należy nacisnąć przyciski znajdujące się na połączeniach z wózkiem (rys. a) i jednocześnie go unieść (rys. b).
- 6 **BUDKA:** aby użyć budki, należy ją rozciągnąć, aż do kliknięcia informującego o jej całkowitym rozłożeniu.
- 7 Budka jest wyposażona we wkładkę, która pozwala widzieć dziecko z dowolnej pozycji. Aby z niego skorzystać, konieczne jest odpięcie suwaków (rys. a) i przesunięcie do tyłu daszka budki (rys. b). Można też rozłożyć budkę dalej do przodu (rys. c).
- 8 Przesuwając zaczepy budki wzdłuż słupków (rys. a), można zmieniać jej odległość od siedziska (rys. b).
- 9 **REGULACJA PODNÓŻKA:** Aby zmienić pozycję z "siedzącej" na "leżącą" lub odwrotnie, wystarczy nacisnąć na podnóżek, aby uzyskać pożądaną konfigurację.
- 10 **PAŁĄK:** Pałąk można wyjąć, naciskając przyciski na jego końcach (rys. a), lub otworzyć z jednej strony, naciskając tylko jeden z dwóch przycisków (rys. b).
- 11 **POZYCJA LEŻĄCA:** fotelik można odchylić w trzech pozycjach, od "siedzącej" po "leżącą", mając do dyspozycji pozycję pośrednią (rys. a). Można zmienić pozycję z jednej na drugą, pociągając za dźwignię pokazaną na rysunku (rys. b).
- 12 **POKROWIEC:** aby przymocować pokrowiec do siedziska Ypsi Seat, należy zasunąć suwak wzdłuż krawędzi (rys. a) oraz dopiąć dwa boczne zatrzaski do odpowiednich słupków (rys. b).
- 13 Możliwe jest rozpięcie pokrowca od przodu za pomocą odpowiedniego suwaka, jak pokazano na rysunku.
- 14 **5-PUNKTOWY PASEK BEZPIECZEŃSTWA:** aby go zapiąć, należy włożyć obie sprzączki paska biodrowego (z szelkami przyczepionymi do paska krokowego, aż do kliknięcia (rys. a). Aby go odpiąć, należy nacisnąć okrągły przycisk umieszczony na środku sprzączki oraz pociągnąć pasek biodrowy do zewnątrz (rys. b).
- 15 Aby zacisnąć pasek biodrowy, należy go pociągnąć z obu stron w kierunku strzałki; aby go poluzować, należy go pociągnąć w przeciwnym kierunku.
- 16 Pasy bezpieczeństwa można regulować na 3 stopniach wysokości w zależności od wzrostu dziecka. Konieczne jest przedstawienie na najwyższą pozycję, gdy dziecko jest większe.
- 17 Uregulować wysokość, wkładając szelki wraz z naramiennikami do otworów w oparciu (rys. a) i wyciągając je przez pożądane otwory (rys. b).
- 18 **SKŁADANIE SIEDZISKA YPSI SEAT ZACZEPIONEGO NA WÓZKU:** złożenie siedziska Ypsi Seat zaczepionego na wózku jest możliwe tylko, gdy jest ono ustawione przodem do ulicy (rys. a).
Aby wykonać tę czynność:
 - podnóżek musi znajdować się w pozycji "siedzącej",
 - zamknąć budkę,
 - pociągnąć dźwignię na słupku (rys. b)
 - złożyć siedzisko Ypsi Seat na samo siebie (rys. c).
- 19 **OSTRZEŻENIE:** Jeśli siedzisko Ypsi Seat jest zaczepione przodem do matki, aby je złożyć, należy je koniecznie odczepić (rys. a). Możliwe jest zmniejszenie całkowitych rozmiarów składając je (rys. b) oraz wygodnie je przenieść dzięki dostarczonemu uchwyty (rys. c).
- 20 **ROZKŁADANIE WÓZKA Z ZACZEPIONYM SIEDZISKIEM YPSI SEAT:** Wcisnąć do dołu boczny klips do składania, chwycić

za górne końce rączki i przesunąć je w swoją stronę, aż do całkowitego rozłożenia się wózka (rys. a). Rozłożony stelaż Ypsi chassis (rys. b). O prawidłowym rozłożeniu informuje nas kliknięcie, następujące w wyniku zaczepienia się podstawy. Następnie rozłożyć siedzisko Ypsi Seat od końców, pociągając je, aż do kliknięcia (rys. c).

- 21 SKŁADANIE WÓZKA Z ZACZEPIONYM SIEDZISKIEM YPSI SEAT: unieruchomić przednie koła (rys. a), zredukować całkowicie wydłużenie rączki (rys. b). Przekręcić dźwignię bezpieczeństwa w lewo (rys. c) i jednocześnie pociągnąć do siebie wewnętrzny uchwyty stelaża (rys. d). Unieść uchwyty, aż do całkowitego złożenia się stelaża (rys. e).
- OSTRZEŻENIE: Jeżeli fotelik jest skierowany "przodem do matki", to nie można go złożyć, kiedy jest on zaczepiony na wózku. Należy go koniecznie odczepić.**
- 22 W celu prawidłowego złożenia, należy sprawdzić, czy boczny klips został zahaczony (rys. a), gdyby nie zaczepił się on automatycznie, należy lekko docisnąć stelaż. Złożona spacerówka stoi samoczynnie (rys. b).
- 23 TRANSPORT: można go wygodnie przenosić, unieruchamiając przednie koła i chwytając środkowy uchwyty.
- 24 ZDEJMOWANIE POKROWCA: aby zdjąć pokrowiec z budki, należy odpiąć 2 zatrzaski znajdujące się w pobliżu sworzni (rys. a), a następnie nacisnąć przyciski na obu zaczepach i wyjąć ją (rys. b). Na koniec wyjąć dwie sztywne podkładki (rys. c).
- 25 Aby zdjąć pokrowiec z fotelika, należy odpiąć boczne paski stelaża.
- 26 Rozpiąć zamek błyskawiczny, który przytwierdza pokrowiec do poziomego drążka (rys. a) oraz rozpiąć zamek błyskawiczny wzdłuż stelaża (rys. b), a następnie wyjąć z niego pokrowiec.
- 27 Wyjąć z tyłu z podnóżka żelazny pręt.
- 28 Aby zdjąć pokrowiec, należy wyjąć sztywny panel z tyłu, aż staną się widoczne otwory, przez które przechodzą klamry końcowe pasów (rys. a); włożyć je do odpowiednich otworów tak, aby móc oddzielić pasy od płyty i móc ją wyjąć (rys. b).

SYSTEM T-MATIC

System T-Matic to praktyczny i szybki system, który pozwala na zaczepienie siedziska Ypsi Seat na stelażu Ypsi Chassis za pomocą praktycznych zaczepów T-MATIC.

NUMER SERYJNY

- 29 Po bazą Ypsi Seat znajdują się wszystkie niezbędne informacje dotyczące produktu: nazwa, data produkcji oraz numer seryjny. Informacje te są potrzebne przy składaniu ewentualnych reklamacji.

THE ORIGINAL ACCESSORY PEG PEREGO

Akcesoria Peg-Perego zostały specjalnie zaprojektowane dla wygody i ułatwienia życia rodziców. Aby poznać bogatą ofertę akcesoriów odwiedź www.pegperego.com lub www.akord.poznan.pl.

CZYSZCZENIE I KONSERWACJA

KONSERWACJA PRODUKTU: chronić wózek przed zmiennymi warunkami atmosferycznymi: deszczem, śniegiem i wodą. Długotrwałe oddziaływanie promieni słonecznych może spowodować utratę intensywności kolorów niektórych elementów. Przechowuj wózek w suchym pomieszczeniu.

CZYSZCZENIE SIEDZISKA: regularnie czyścić plastikowe elementy wilgotną szmatką. Nie używaj wybielaczy, odplamiaczy ani podobnych środków. Utrzymanie metalowych elementów w stanie suchym zapobiega powstawaniu rdzawych nalotów. Zachowaj wszystkie ruchome elementy (mechanizmy regulacji, blokady, koła...) w czystości, usuwając z nich regularnie kurz

i piach. W razie konieczności należy nasmarować poszczególne elementy lekkim olejem maszynowym lub silikonem.

CZYSZCZENIE CZĘŚCI Z TKANINY: Wyszorować części z tkaniny, aby usunąć kurz.

- Podczas mycia należy ściśle przestrzegać instrukcji podanej na etykiecie przyszytej do pokrowca.
- Nie używać wybielaczy chlorowych.
- Nie prasować.
- Nie czyścić chemicznie.
- Nie usuwać plam rozpuszczalnikami.
- Nie suszyć w suszarce bębnowej.

PEG-PÉREGO S.P.A

Peg Perego SpA to firma z wdrożonym systemem zarządzania jakością certyfikowanym przez TÜV Italia Srl, zgodnie z normą ISO 9001.

Producent Peg-Pérego zastrzega sobie prawo do wprowadzania zmian w modelach prezentowanych w niniejszej publikacji dla celów technicznych i reklamowych.

SERWIS GWARANCYJNY I POGWARANCYJNY PEG-PÉREGO

Jeżeli jakkolwiek z części zgubi się lub ulegnie zniszczeniu, nie używaj zamienników. W celu zdobycia informacji, wymiany lub naprawy produktu bądź zakupienia oryginalnych części możesz skontaktować się z producentem lub dystrybutorem w swoim kraju.

tel. 0039/039/60.88.213

fax. 0039/039/33.09.992

e-mail assistenza@pegperego.com

www.pegperego.com

Wszelkie prawa autorskie dotyczące treści niniejszej instrukcji są własnością firmy Peg-Pérego S.p.A. i są chronione obowiązującym prawem.

UA_Українська

Дякуємо за вибір продукції Peg-Pérego.

УВАГА!

ВАЖЛИВО: уважно прочитайте цю інструкцію та збережіть її для подальшого використання. Ви можете піддати небезпеці життя дитини, якщо знехтуєте рекомендаціями даної інстр

- Цей виріб було розроблено для перевезення 1 дитини на сидінні.
- Заборонено використовувати цей виріб для більшої кількості дітей, ніж зазначено виробником.
- Цей виріб призначений для дітей віком від 6 місяців до 4 років або вагою до 22 кг (залежно від того, який показник буде досягнуто раніше). Якщо вага дитини перевищує 15 кг, сидіння потрібно встановлювати лише в напрямку руху.
- СИДІННЯ YPSI розроблено для використання в комбінації з шасі YPSI.
- УВАГА! Процедури зі збирання та підготовки виробу повинні виконувати лише дорослі.
- Не використовуйте цей виріб, якщо якісь його компоненти пошкоджено або вони відсутні.
- **УВАГА! Завжди використовуйте систему запобіжного кріплення. Завжди використовуйте п'ятиточкові ремені безпеки.** Завжди блокуйте поясний ремінь за допомогою лямки, що проходить між ногами.
- **УВАГА! Дитина має завжди перебувати під наглядом.**
- УВАГА! Перед використанням переконайтеся, що механізми кріплень зафіксовані правильно.
- УВАГА! Щоб уникнути травмування, переконайтеся, що під час розкладання та складання виробу дитина перебуває на безпечній відстані від нього.

- УВАГА! Цей виріб – не іграшка. Не дозволяйте дитині гратися з виробом.
- Поводьтесь обережно щодо дитини під час регулювання механізмів (наприклад, ручки, спинки сидіння, переднього бампера, капюшона).
- Передній бампер не призначено для витримування ваги дитини. Передній бампер не призначено для піднімання сидіння разом із дитиною, яка перебуває в ньому. Передній бампер не замінює собою ремінь безпеки.
- Не використовуйте виріб поблизу сходів або сходинок. Не користуйтеся виробом поблизу джерел тепла і відкритого вогню або небезпечних предметів, розташованих у межах досяжності для дитини.
- Використовуйте лише запасні частини, які постачаються або рекомендовані виробником/дистриб'ютором.
- УВАГА! Не користайтесь дощовиком (за наявності) у закритих приміщеннях і перевіряйте, щоб дитині не було дуже жарко. Не розташовуйте виріб поблизу джерел тепла та обережно поведіться з цигарками. Забороняється використовувати дощовик на колясці без капюшона або парасолі, до якої він кріпиться. Дощовик можна використовувати лише під наглядом дорослої особи. Перевірте, щоб дощовик не торкався рухомих частин шасі або коляски. Зніміть дощовик, перш ніж складати шасі або коляску.
- УВАГА! Не слід класти матрац, не схвалений виробником.
- Не використовуйте аксесуари, не схвалені виробником.

Зображення текстильних елементів може відрізнятись від придбаного виробу. Щоб отримати докладніші відомості, відвідайте наш веб-сайт: www.pegperego.com

ІНСТРУКЦІЇ

- 1 РОЗКЛАДАННЯ. Перш ніж розкласти сидіння Ypsi, видаліть (не користуючись лезами) штампований картон.
Розкладіть сидіння, взявшись за його кінці, доки не почуєте клацання.
- 2 УСТАНОВЛЕННЯ СИДІННЯ НА ШАСІ. Щоб закріпити сидіння Ypsi, поставте його на шасі (мал. а) і натисніть донизу обома руками, поки не почуєте клацання (мал. б).
Переконайтеся у правильному встановленні сидіння.
- 3 Сидіння Ypsi можна встановлювати на шасі в напрямку «обличчям до вулиці» (мал. а) або «обличчям до мами» (мал. б).
- 4 Перш ніж встановлювати або знімати сидіння, завжди ставте шасі на гальмо.
- 5 ЗНЯТТЯ СИДІННЯ YPSI З ШАСІ. Щоб відкріпити сидіння Ypsi, натисніть на фіксатори, розташовані біля кріплення шасі (мал. а), і водночас підніміть сидіння.
- 6 КАПЮШОН. Щоб використовувати капюшон, розтягніть його, поки не почуєте клацання (це означає, що капюшон повністю відкрито).
- 7 Капюшон постачається з сітчастою вкладкою, щоб дитину було видно з будь-якого положення. Щоб ним скористатися, відкрийте застібки-блискавки (мал. а) і посуньте вкладку капюшона назад (мал. б). Також капюшон можна розтягувати вперед (мал. с).
- 8 Просуваючу кріплення капюшона в отвори знизу догори (мал. а), можна змінювати їх відстань від сидіння.
- 9 УСТАНОВЛЕННЯ ПІДНІЖКИ. Щоб перейти від положення «сидячи» до положення «лежачи» та навпаки, просто натисніть на підніжку, щоб отримати потрібну конфігурацію.
- 10 ПЕРЕДНІЙ БАМПЕР. Щоб зняти передній бампер, натисніть на кнопки на боках (мал. а). Бампер можна від'єднати з одного боку, натиснувши лише одну кнопку (мал. б).
- 11 ПОЛОЖЕННЯ ЛІЖЕЧКА. Сидіння можна встановлювати у три положення, від «сидячи» до «лежачи», із проміжним положенням між ними (мал. а). Щоб перейти з одного положення до іншого, потягніть важіль, як показано на малюнку (мал. б).
- 12 МУФТА ДЛЯ НІГ. Щоб закріпити муфту для ніг на сидінні Ypsi, закрийте застібку-блискавку на боці (мал. а) і застібніть кнопки на боці відповідних отворів (мал. б).
- 13 Муфта для ніг можна відкрити спереду, скориставшись призначеною для цього застібкою-блискавкою, як показано на малюнку.
- 14 5-ТОЧКОВІ РЕМЕНІ БЕЗПЕКИ. Щоб пристебнути дитину, надіньте дві пряжки на поясний ремінь. Потім їх потрібно вставити до пряжки лямки, що проходить між ногами, доки не почуєте клацання (мал. а). Щоб розстебнути ремінь, натисніть на кнопку у центрі пряжки та витягніть поясний ремінь (мал. б).
- 15 Щоб затягнути поясний ремінь, потягніть з обох боків у напрямку, указаному стрілкою. Щоб відпустити ремінь, виконайте протилежні дії.
- 16 Ремінь безпеки можна відрегулювати у 3 положеннях, залежно від зросту дитини. Із часом дитина зростає, тому потрібно перевстановлювати ремінь у вище положення.
- 17 Щоб відрегулювати висоту, просуньте лямки з наплічними накладками через вушка у спинці (мал. а) і протягніть їх через ці вушка (мал. б).
- 18 СКЛАДАННЯ СИДІННЯ YPSI, УСТАНОВЛЕНОГО НА ШАСІ. Сидіння Ypsi можна складати, лише якщо воно встановлено на шасі в положенні «обличчям до вулиці» (мал. а).
Для цього:
 - підніжка має перебувати в положенні «сидячи»,
 - складіть капюшон,
 - потягніть важелі в напрямку вгору (мал. б),

- складіть сидіння Ypsi на себе (мал. с).
- 19 УВАГА! Якщо сидіння Ypsi встановлено в положенні «обличчям до мами», то перед складанням його потрібно відкріпити (мал. а). У складеному стані воно буде займати менше місця (мал. б), і його можна зручно переносити за допомогою ручки, яка постачається в комплекті (мал. с).
 - 20 РОЗКЛАДАННЯ ШАСІ З ПРИКРІПЛЕНИМ СИДІННЯМ YPSI. Натисніть бічне кріплення донизу, візьміться за верхні кінці ручки та обертайте їх у напрямку до себе, доки шасі не буде розкладено повністю (мал. а). Розкладене шасі Ypsi (мал. б). Клацання означає, що шасі розкладено правильно та відповідає кріпленню на рамі. Далі розкладайте сидіння Ypsi, взявшись за кінці, поки не почуєте клацання (мал. с).
 - 21 СКЛАДАННЯ ШАСІ З ПРИКРІПЛЕНИМ СИДІННЯМ YPSI. Зафіксуйте передні колеса (мал. а) та опустіть ручку в найнижче положення (мал. б). Оберніть запобіжну защіпку ліворуч (мал. с) і водночас потягніть внутрішнє руків'я рами на себе (мал. д). Піднімайте руків'я, доки раму не буде повністю складено (мал. е).
handle bar towards you (fig. d).
Lift the handle bar until the frame is completely folded (fig. e).
- УВАГА! Якщо сидіння встановлено в положенні «обличчям до мами», його не можна складати прикріпленим до шасі. Сидіння потрібно відкріпити.**
- 22 Щоб скласти конструкцію правильно, потрібно задіяти бічне кріплення (мал. а). Якщо воно не задіяно автоматично, трохи притисніть раму. Складена коляска стоїть без підтримки (мал. б).
 - 23 ТРАНСПОРТУВАННЯ. Коляску можна зручно переносити (заблокувавши передні колеса у фіксованому положенні), взявшись за центральну ручку.
 - 24 ЗНІМАННЯ М'ЯКОЇ ОББИВКИ. Щоб зняти капюшон, відстібніть 2 кнопки біля штифтів (мал. а), потім натисніть на кнопки на двох кріпленнях і зніміть капюшон (мал. б). Насамкінець, витягніть дві жорсткі опори (мал. с).
 - 25 Щоб зняти м'яку оббивку з сидіння, зніміть лямки на боці рами.
 - 26 Відкрийте застібку-блискавку, яка кріпить спинку до горизонтальної поперечини (мал. а), розстібніть застібку-блискавку, яка йде навколо рами (мал. б) і зніміть спинку.
 - 27 Зніміть металевий стрижень із задньої частини підніжки.
 - 28 Щоб зняти спинку, зніміть жорстку панель із задньої частини, доки не побачите вушка, через які проходить ремінь (мал. а). Вставте ці кінці у вушка так, щоб ремінь можна було відокремити від панелі та зняти спинку (мал. б).

СИСТЕМА T-MATIC

Система T-Matic – це швидкодіюча зручна система, яка дає змогу прикріплювати сидіння Ypsi до шасі Ypsi за допомогою зручних кріплень T_Matic.

СЕРІЙНІ НОМЕРИ

- 29 На сидінні Ypsi Seat зазначено таку інформацію, як дата виготовлення виробу.
 - Назва виробу, дата виготовлення і серійний номер сидіння.Цю інформацію слід зазначити в будь-яких претензіях.

ОРИГІНАЛЬНІ АКЦЕСУАРИ PEG PEREGO

Акцесуари Peg-Perego розроблено як корисну

та практичну підтримку, щоб спростити життя батьків. Перегляньте всі аксесуари для вашого виробу Peg-Perego на веб-сайті www.pegperego.it

ОЧИЩЕННЯ Й ТЕХНІЧНЕ ОБСЛУГОВУВАННЯ

ТЕХНІЧНЕ ОБСЛУГОВУВАННЯ ВИРОБУ: захищайте виріб від поганої погоди: води, дощу або снігу. Тривала і безперервна дія яскравого сонячного світла може призвести до зміни забарвлення різних матеріалів. Зберігайте цей виріб у сухому місці.

ОЧИЩЕННЯ СИДІННЯ: періодично чистіть усі пластикові частини вологою тканиною. Не використовуйте розчинники чи інші подібні очищувальні засоби. Підтримуйте сухість металічних частин, щоб запобігти утворенню іржі. Підтримуйте чистоту рухомих частин (регулювальні механізми, фіксуючі механізми, колеса...), уникайте потрапляння до них пилу і піску, за необхідності.

ОЧИЩЕННЯ ТКАНИННИХ ДЕТАЛЕЙ: чистіть тканинні деталі щіткою для видалення пилу.

Під час прання уважно дотримуйтеся інструкцій, зазначених на етикетці, яку пришито до оббивки.

- Не використовувати хлорний відбілювач.
- Не прасувати.
- Не застосовувати хімічну чистку.
- Не видаляти плями розчинниками.
- Не сушити в сушильній машині.

Peg-Pérego S.p.A

В компанії Peg Perego SpA впроваджено систему управління якістю, сертифіковану TÜV Italia Srl згідно зі стандартом ISO 9001.

Компанія Peg Pérego залишає за собою право у будь-який час вносити зміни у моделі, описані у цій публікації, з технічних чи комерційних міркувань.

Післяпродажне обслуговування Peg-Pérego

У разі пошкодження чи втрати будь-яких деталей, використовуйте тільки оригінальні запасні частини Peg Pérego. Для проведення будь-якого ремонту, заміни деталей та отримання інформації про виріб та продаж оригінальних запасних частин і додаткового обладнання звертайтеся до сервісних центрів Peg Pérego і вкажіть серійний номер виробу, якщо він є.

Тел.: 0039/039/60.88.213

Безкоштовний номер: 800/147.414 (зі стаціонарних телефонів в Італії)

Факс: 0039/039/33.09.992

Ел. пошта: assistenza@pegperego.com

Веб-сайт: www.pegperego.com

Усі права інтелектуальної власності, пов'язані з вмістом цього посібника з експлуатації, належать компанії PEG PEREGO S.p.A. і захищені чинним законодавством.

EL_Ελληνικά

Σας ευχαριστούμε που επιλέξατε ένα προϊόν Peg-Pérego.

⚠️ ΠΡΟΕΙΔΟΠΟΙΗΣΗ:

- **ΣΗΜΑΝΤΙΚΟ: διαβάστε προσεκτικά τις παρούσες οδηγίες και φυλάξτε τις για μελλοντική χρήση. Η ασφάλεια του παιδιού μπορεί να κινδυνεύσει σε περίπτωση που δεν τηρούνται οι παρούσες οδηγίες.**
- Αυτό το προϊόν έχει μελετηθεί για τη μεταφορά ενός παιδιού στο κάθισμα.
- Μη χρησιμοποιείτε το προϊόν αυτό για μεγαλύτερο αριθμό παιδιών από εκείνον που προβλέπει ο κατασκευαστής.
- Αυτό το προϊόν έχει εγκριθεί για παιδιά από 6 μηνών έως 4 ετών ή με μέγιστο βάρος 22 kg.
- Για παιδιά με βάρος άνω των 15 Kg, γυρίστε και χρησιμοποιήστε το κάθισμα αποκλειστικά προς την κατεύθυνση κίνησης.
- Το YPSI SEAT έχει μελετηθεί για να χρησιμοποιείται σε συνδυασμό με το καροτσάκι YPSI
- ΠΡΟΕΙΔΟΠΟΙΗΣΗ: η διαδικασία συναρμολόγησης και προετοιμασίας του προϊόντος πρέπει να γίνει μόνο από ενήλικες.
- Μη χρησιμοποιείτε το προϊόν εάν λείπουν εξαρτήματα ή παρουσιάζει ελαττώματα.
- ΠΡΟΕΙΔΟΠΟΙΗΣΗ: χρησιμοποιείτε πάντα το σύστημα πρόσδεσης. Χρησιμοποιείτε πάντα τη ζώνη ασφαλείας πέντε σημείων. Δένετε πάντα τη ζώνη μέσης με τη διαχωριστική ζώνη ποδιών.
- ΠΡΟΕΙΔΟΠΟΙΗΣΗ: μην αφήνετε ποτέ το παιδί σας χωρίς επίτηρηση.
- ΠΡΟΕΙΔΟΠΟΙΗΣΗ: βεβαιωθείτε ότι έχουν ενεργοποιηθεί όλες οι διατάξεις ασφάλισης πριν από τη χρήση
- ΠΡΟΕΙΔΟΠΟΙΗΣΗ: για την αποφυγή τραυματισμών, απομακρύνετε το παιδί σας κατά το δίπλωμα και το

- ξεδίπλωμα του προϊόντος αυτού
- **ΠΡΟΕΙΔΟΠΟΙΗΣΗ:** αυτό το προϊόν δεν είναι παιχνίδι. Μην αφήνετε το παιδί να παίζει με αυτό το προϊόν.
 - Προσέξτε το παιδί όταν ρυθμίζετε τους μηχανισμούς (π.χ. χειρολαβή, πλάτη, προστατευτική μπάρα, κουκούλα).
 - Η προστατευτική μπάρα δεν έχει μελετηθεί για να αντέχει στο βάρος του παιδιού. Η προστατευτική μπάρα δεν έχει μελετηθεί για να ανασκώνει το κάθισμα με το βάρος του παιδιού. Η προστατευτική μπάρα δεν αντικαθιστά τη ζώνη ασφαλείας.
 - Μη χρησιμοποιείτε το προϊόν κοντά σε σκάλες ή σκαλοπάτια. Μη χρησιμοποιείτε το προϊόν κοντά σε εστίες θερμότητας, ακάλυπτες φλόγες ή επικίνδυνα αντικείμενα στα οποία μπορεί να φτάσουν τα χέρια του παιδιού.
 - Χρησιμοποιείτε αποκλειστικά τα ανταλλακτικά που παρέχει ή συνιστά ο κατασκευαστής/εισαγωγέας.
 - **ΠΡΟΕΙΔΟΠΟΙΗΣΗ:** μη χρησιμοποιείτε το κάλυμμα βροχής (εάν υπάρχει) σε κλειστούς χώρους και να βεβαιώνεστε πάντα ότι το παιδί δεν ζεσταίνεται. Μην το τοποθετείτε ποτέ κοντά σε εστίες θερμότητας και αποφεύγετε την επαφή με τσιγάρα. Το κάλυμμα βροχής δεν πρέπει να χρησιμοποιείται σε ένα καροτσάκι περιπάτου χωρίς να το συγκρατεί η κουκούλα ή το αλεξήλιο. Χρησιμοποιείτε το κάλυμμα βροχής μόνο υπό την επίβλεψη ενός ενήλικα. Βεβαιωθείτε ότι το κάλυμμα βροχής δεν εμποδίζει κανέναν κινούμενο μηχανισμό στο κάθισμα ή στο καροτσάκι. Αφαιρείτε πάντοτε το κάλυμμα βροχής πριν κλείσετε το καρότσι ή το καροτσάκι περιπάτου.
 - **ΠΡΟΕΙΔΟΠΟΙΗΣΗ:** μην προσθέτετε στρωματάκια που δεν είναι εγκεκριμένα από τον κατασκευαστή.
 - Μη χρησιμοποιείτε αξεσουάρ που δεν έχουν εγκριθεί από τον κατασκευαστή.

Οι φωτογραφίες που αναφέρονται στις υφασμάτινες λεπτομέρειες μπορεί να διαφέρουν από το αγοραζόμενο μοντέλο.
Για περισσότερες πληροφορίες συμβουλευτείτε την ιστοσελίδα μας: www.pegperego.com

ΟΔΗΓΙΕΣ ΧΡΗΣΗΣ

- 1 **ΑΝΟΙΓΜΑ:** Πριν ανοίξετε το Ypsi Seat, αφαιρέστε, εάν υπάρχουν, όλα τα καλύμματα από χαρτόνι (χωρίς να χρησιμοποιήσετε λάμες). Ανοίξτε το κάθισμα από τα άκρα τραβώντας το μέχρι να ασφαλίσει.
- 2 **ΣΥΝΔΕΣΗ ΣΤΟ ΚΑΡΟΤΣΙ:** Για να συνδέσετε το Ypsi Seat, τοποθετήστε το στο καροτσάκι (εικ_α) και πιέστε με τα δύο χέρια έως ότου ασφαλίσει με ένα κλικ (εικ_β). Βεβαιωθείτε ότι το Ypsi Seat έχει ασφαλίσει σωστά.
- 3 Μπορείτε να συνδέσετε το Ypsi Seat στο καροτσάκι, τόσο στραμμένο προς το δρόμο (εικ_α) όσο και στραμμένο προς τη μητέρα (εικ_β).
- 4 Πριν την τοποθέτηση ή την αφαίρεση, τα φρένα πρέπει να είναι πάντα κατεβασμένα.
- 5 **ΑΠΟΣΥΝΔΕΣΗ ΤΟΥ Ypsi Seat ΑΠΟ ΤΟ ΚΑΡΟΤΣΙ:** Για να αποσυνδέσετε το Ypsi Seat πιέστε τους μοχλούς που βρίσκονται στους συνδέσμους του καροτσιού (εικ_α) και ταυτόχρονα σηκώστε το (εικ_β).
- 6 **ΚΟΥΚΟΥΛΑ:** για να χρησιμοποιήσετε την κουκούλα τεντώστε την έως ότου ασφαλίσει σε θέση πλήρους ανοίγματος.
- 7 Η κουκούλα διαθέτει ένα διαφανές ένθετο που σας επιτρέπει να βλέπετε το παιδί από οποιαδήποτε θέση. Για να το χρησιμοποιήσετε πρέπει να ανοίξετε τις ασφάλειες (εικ_α) και να μετακινήσετε προς τα πίσω το κομμάτι της κουκούλας (εικ_β). Εναλλακτικά μπορείτε επίσης να ανοίξετε περαιτέρω προς τα εμπρός την κουκούλα (εικ_γ).
- 8 Μετακινώντας τους συνδέσμους της κουκούλας κατά μήκος των βραχιόνων (εικ_α), μπορείτε να αλλάξετε την απόσταση της από το κάθισμα (εικ_β).
- 9 **ΡΥΘΜΙΣΗ ΣΤΗΡΙΓΜΑΤΟΣ ΠΟΔΙΩΝ:** Για να περάσετε από τη θέση "καθιστό" σε "ξαπλωτό" ή αντίστροφα αρκεί να πιέσετε στο στήριγμα για τα πόδια για να πετύχετε την επιθυμητή θέση.
- 10 **ΠΡΟΣΤΑΤΕΥΤΙΚΗ ΜΠΑΡΑ:** Μπορείτε να αφαιρέσετε την προστατευτική μπάρα πιέζοντας τα μπουτόν στα άκρα της (εικ_α), ή να την ανοίξετε από τη μία πλευρά πιέζοντας ένα μόνο από τα δύο μπουτόν (εικ_β).
- 11 **ΘΕΣΗ ΚΡΕΒΑΤΑΚΙ:** το κάθισμα ρυθμίζεται σε τρεις θέσεις, από "καθιστό" έως "ξαπλωτό", με μία ενδιάμεση θέση (εικ_α). Μπορείτε να περάσετε από τη μία θέση στην άλλη τραβώντας το μοχλό που υποδεικνύεται στην εικόνα (εικ_β).
- 12 **ΠΟΔΟΣΑΚΟΣ:** για να στερεώσετε τον ποδόσασκο στο Ypsi Seat κλείστε το φερμουάρ κατά μήκος του άκρου (εικ_α) και κουμπώστε τα δύο πλευρικά κουμπιά στους αντίστοιχους βραχιόνες (εικ_β).
- 13 Μπορείτε να ανοίξετε τον ποδόσασκο από εμπρός με το ειδικό φερμουάρ όπως δείχνει η εικόνα.
- 14 **ΖΩΝΗ ΑΣΦΑΛΕΙΑΣ 5 ΣΗΜΕΙΩΝ:** για να την δέσετε, συνδέστε τις δύο αγκράφες της ζώνης μέσης (με τيرانτες συνδεδεμένες στη διαχωριστική ζώνη ποδιών και ασφαλισμένες με ένα κλικ (εικ_α), για να την απελευθερώσετε, πιέστε το στρογγυλό μπουτόν που βρίσκεται στο κέντρο της αγκράφας και τραβήξτε προς τα έξω τη ζώνη μέσης (εικ_β).
- 15 Για να σφίξετε τη ζώνη μέσης, τραβήξτε και από τις δύο πλευρές προς την κατεύθυνση του βέλους, ενώ για να τη λασκάρετε, τραβήξτε προς την αντίθετη κατεύθυνση.
- 16 Μπορείτε να ρυθμίσετε το ύψος των ζωνών ασφαλείας σε 3 θέσεις, ανάλογα με το ύψος του παιδιού. Είναι απαραίτητο να περάσετε στην πιο υψηλή θέση όταν το παιδί είναι πιο μεγάλο.
- 17 Ρυθμίστε το ύψος, περνώντας τις τيرانτες με τα προστατευτικά ώμων, στα ανοίγματα της πλάτης (εικ_α) και βγάλτε τις από τα επιθυμητά ανοίγματα (εικ_β).
- 18 **ΚΛΕΙΣΙΜΟ ΤΟΥ YPSI SEAT ΠΟΥ ΕΙΝΑΙ ΣΥΝΔΕΔΕΜΕΝΟ ΣΤΟ**



KAROTΣI: μπορείτε να κλείσετε το Ypsi Seat που είναι συνδεδεμένο στο καροτσάκι μόνο στην έκδοση που είναι στραμμένη προς τα εμπρός (εικ_α).

Για να το κάνετε αυτό:

- το στηρίγμα για τα πόδια πρέπει να είναι στη θέση "καθιστό",
 - κλείστε την κουκούλα,
 - τραβήξτε τους μοχλούς πάνω στον βραχίονα (εικ_β)
 - διπλώστε το Ypsi Seat (εικ_γ).
- 19 **ΠΡΟΕΙΔΟΠΟΙΗΣΗ:** Αν το Ypsi Seat είναι στραμμένο προς τη μητέρα, για να το κλείσετε, πρέπει να το αποσυνδέσετε (εικ_α). Μπορείτε να μειώσετε το χώρο που καταλαμβάνει κλείνοντάς το (εικ_β) και μεταφέροντας το άνετα χάρη στη χειρολαβή που διαθέτει (εικ_γ).
- 20 **ΑΝΟΙΓΜΑ ΤΟΥ ΚΑΡΟΤΣΙΟΥ ΜΕ ΤΟ YPSI SEAT ΣΥΝΔΕΔΕΜΕΝΟ:**
Πιέστε προς τα κάτω το γάντζο πλαιών κλεισίματος, πιέστε τα πάνω άκρα της χειρολαβής και γυρίστε τα προς το μέρος σας, έως ότου ανοίξει εντελώς το καρότσι (εικ_α). Ypsi chassis ανοιχτό (εικ_β). Το σωστό άνοιγμα επισημαίνεται από το κλικ ασφάλισης της βάσης. Στη συνέχεια ανοίξτε το Ypsi Seat από τα άκρα τραβώντας το μέχρι να ασφαλίσει (εικ_γ).
- 21 **ΚΛΕΙΣΙΜΟ ΤΟΥ ΚΑΡΟΤΣΙΟΥ ΜΕ ΤΟ YPSI SEAT ΣΥΝΔΕΔΕΜΕΝΟ:** εμποδίστε την περιστροφή των μπροστινών τροχών (εικ_α), μειώστε εντελώς την προέκταση της χειρολαβής (εικ_β). Γυρίστε το μοχλό ασφαλείας προς αριστερά (εικ_γ) και ταυτόχρονα τραβήξτε προς το μέρος σας την εσωτερική χειρολαβή του σκελετού (εικ_δ). Σηκώστε τη χειρολαβή έως ότου ο σκελετός διπλώσει εντελώς (εικ_ε).
- ΠΡΟΕΙΔΟΠΟΙΗΣΗ:** Αν το κάθισμα είναι στραμμένο προς τη μητέρα, δεν μπορείτε να το κλείσετε όσο παραμένει συνδεδεμένο στο καρότσι. Είναι απαραίτητο να το αποσυνδέσετε.
- 22 Για το σωστό κλείσιμο, βεβαιωθείτε ότι ο πλαιώνος γάντζος έχει ασφαλίσει (εικ_α). Σε περίπτωση που δεν ασφαλίσει αυτόματα, πιέστε ελαφρά τον σκελετό. Το καροτσάκι κλειστό παραμένει όρθιο μόνο του (εικ_β).
- 23 **ΜΕΤΑΦΟΡΑ:** μπορεί να μεταφερθεί άνετα κρατώντας σταθερούς τους μπροστινούς τροχούς και πιάνοντας την κεντρική χειρολαβή.
- 24 **ΑΦΑΙΡΕΣΗ ΤΗΣ ΕΠΕΝΔΥΣΗΣ:** για να αφαιρέσετε την επένδυση της κουκούλας, ξεκουμπώστε τα 2 κουμπιά που υπάρχουν κοντά στους πείρους (εικ_α), στη συνέχεια πιέστε τα μπουτόν πάνω στους δύο συνδέσμους και αφαιρέστε την (εικ_β). Τέλος αφαιρέστε τα δύο μεταλλικά στηρίγματα (εικ_γ).
- 25 Για να αφαιρέσετε την επένδυση του καθίσματος, ξεκουμπώστε τις δύο πλαιίνες λουρίδες στο σκελετό.
- 26 **Ανοίξτε το φερμουάρ που συγκρατεί την επένδυση στην οριζόντια μπάρα (εικ_α) και ανοίξτε το φερμουάρ κατά μήκος του σκελετού (εικ_β) και στη συνέχεια αφαιρέστε την επένδυση από αυτόν.**
- 27 Αφαιρέστε από το πίσω μέρος του στηρίγματος για τα πόδια το σιδερένιο έλασμα.
- 28 Για να αφαιρέσετε την επένδυση, αφαιρέστε από το πίσω μέρος το σκληρό κάλυμμα μέχρι να είναι ορατές οι σχισμές από τις οποίες διέρχονται τα άκρα των ζωνών (εικ_α). Περάστε αυτά στις αντίστοιχες σχισμές έτσι ώστε να χωρίσετε τις ζώνες από την πλάκα και να μπορέσετε να την βγάλετε (εικ_β).

T-MATIC SYSTEM

Το T-Matic System είναι ένα πρακτικό και εύχρηστο σύστημα που σας επιτρέπει να συνδέσετε το Ypsi Seat στο Ypsi Chassis, χάρη στους πρακτικούς συνδέσμους T_Matic.

ΑΡΙΘΜΟΙ ΣΕΙΡΑΣ

- 29 Το Ypsi Seat αναγράφει πληροφορίες σχετικά με την ημερομηνία παραγωγής του.
_ Όνομα του προϊόντος, ημερομηνία παραγωγής και αριθμός σειράς του καθίσματος.

Αυτές οι πληροφορίες είναι απαραίτητες σε περίπτωση παραπόνων.

THE ORIGINAL ACCESSORY PEG PEREGO

Τα αξεσουάρ Peg Perego έχουν επινοηθεί ως χρήσιμα και πρακτικά βοηθήματα ώστε να διευκολύνουν τη ζωή των γονέων. Ανακάλυψε όλα τα αξεσουάρ του προϊόντος Peg Perego στο www.pegperego.com

ΚΑΘΑΡΙΣΜΟΣ ΚΑΙ ΣΥΝΤΗΡΗΣΗ

ΣΥΝΤΗΡΗΣΗ ΤΟΥ ΠΡΟΪΟΝΤΟΣ: προστατέψτε το από τους ατμοσφαιρικούς παράγοντες: νερό, βροχή ή χιόνι. η συνεχής και παρατεταμένη έκθεση στον ήλιο θα μπορούσε να προκαλέσει αλλαγές στο χρώμα πολλών υλικών- φυλάξτε το προϊόν αυτό σε ξηρό χώρο.

ΚΑΘΑΡΙΣΜΟΣ ΤΟΥ ΚΑΘΙΣΜΑΤΟΣ: Περιοδικά καθαρίζετε τα πλαστικά μέρη με ένα υγρό πανί χωρίς να χρησιμοποιείτε διαλυτικά ή άλλα παρόμοια προϊόντα- κρατήστε στεγνά όλα τα μεταλλικά μέρη για να μη σκουριάσουν- κρατήστε καθαρά όλα τα κινούμενα μέρη (μηχανισμοί ρύθμισης, μηχανισμοί σύνδεσης, τροχοί...) από σκόνη ή άμμο και εάν χρειαστεί, λιπάνετε τα με ελαφρύ λάδι.

ΚΑΘΑΡΙΣΜΟΣ ΤΩΝ ΥΦΑΣΜΑΤΙΝΩΝ ΜΕΡΩΝ:

Σκουπίστε τα μέρη από ύφασμα για να αφαιρέσετε τη σκόνη.

- Για το πλύσιμο συμβουλευτείτε την ετικέτα που είναι ραμμένη στην επένδυση του προϊόντος.
- Μην χρησιμοποιείτε χλωρίνη.
- Μην σιδερώνετε.
- Μην χρησιμοποιείτε στεγνό καθαρίσμα.
- Μην αφαιρείτε τους λεκέδες με διαλυτικά.
- Μην στεγνώνετε σε στεγνωτήριο.

PEG-PÉREGO S.P.A.

Η Peg Perego SpA είναι μια εταιρεία με Σύστημα Διαχείρισης Ποιότητας πιστοποιημένο από την TÜV Italia Srl, σύμφωνα με το πρότυπο ISO 9001.

Η Peg-Pérego μπορεί να ελπφέρει ανά πάσα στιγμή τροποποιήσεις στα μοντέλα που περιγράφονται στην παρούσα δημοσίευση, για λόγους τεχνικής ή εμπορικής φύσης.

ΥΠΗΡΕΣΙΑ ΥΠΟΣΤΗΡΙΞΗΣ PEG-PÉREGO

Εάν τυχόν χαθούν ή καταστραφούν μέρη του μοντέλου, χρησιμοποιήστε μόνον γνήσια ανταλλακτικά Peg-Pérego. Για ενδεχόμενες επισκευές, αντικαταστάσεις, πληροφορίες σχετικά με τα προϊόντα, πώληση γνήσιων ανταλλακτικών και αξεσουάρ, επικοινωνήστε με την Υπηρεσία Υποστήριξης Peg Pérego αναφέροντας, σε περίπτωση που υπάρχει, τον σειριακό αριθμό του προϊόντος.

τηλ. 0039/039/60.88.213

fax 0039/039/33.09.992

e-mail assistenza@pegperego.com

ιστοσελίδα internet www.pegperego.com

Όλα τα δικαιώματα πνευματικής ιδιοκτησίας αναφορικά με το περιεχόμενο των παρόντων οδηγιών χρήσης ανήκουν στην PEG PEREGO S.p.A. και προστατεύονται από την ισχύουσα νομοθεσία.



2η & 17η οδός (Οδυσ. Ελύτη)
 ΒΙΟ.ΠΑ - Άνω Λιόσια 133 41 Αττικής
 Τηλ. : 210 24 74 638 – 210 24 86 850
 • Fax: 210 24 86 890
 e-mail: info@peramax.gr • www.peramax.gr

PEG-PEREGO

ΠΑΙΔΙΚΑ ΕΙΔΗ ΒΡΕΦΑΝΑΠΤΥΞΗΣ ΚΑΙ ΠΑΙΧΝΙΔΙΑ

Η Εγγύηση για τυχόν εργοστασιακά ελαττώματα των προϊόντων της Peg-Perego ορίζεται για διάστημα έξι μηνών από την ημερομηνία αγοράς. **Ο καταναλωτής πρέπει να απευθύνει πάντα το αίτημα προς τον πωλητή**, από τον οποίο έχει την απόδειξη αγοράς ή οποιοδήποτε άλλο έγγραφο ισοδύναμο.

Η παρούσα εγγύηση ισχύει μόνο εφ’ όσον το προϊόν χρησιμοποιείται σωστά και βάσει των οδηγιών χρήσεως. Ο κατασκευαστής και οι εντεταλμένοι συνεργάτες του διατηρούν το δικαίωμα του τεχνικού ελέγχου.

Ο κατασκευαστής δεν μπορεί να θεωρηθεί υπεύθυνος εφ’ όσον:

- Δεν τηρηθούν οι ανάλογες οδηγίες χρήσεως του κάθε προϊόντος.
- Καταστραφεί τυχαία το προϊόν ή προκληθούν βλάβες από τη κακή χρήση αυτού.
- Υπάρξει τεχνική παρέμβαση ξένου προς την εταιρεία μας τεχνικού, πράγμα το οποίο απαγορεύεται και αποτελεί κίνδυνο για την ασφάλεια του παιδιού.
- Φυσιολογική φθορά η οποία δεν επηρεάζει την λειτουργία του προϊόντος.

Διατηρείτε την εγγύηση και τις οδηγίες χρήσεως και για μελλοντική χρήση.

ΕΓΓΥΗΣΗ

ΟΝΟΜΑΤΕΠΩΝΥΜΟ ΑΓΟΡΑΣΤΟΥ:

ΔΙΕΥΘΥΝΣΗ:

ΤΗΛΕΦΩΝΟ:

e-mail:

ΣΕΙΡΙΑΚΟΣ ΑΡΙΘΜΟΣ ΠΡΟΪΝΤΟΣ:

ΚΩΔΙΚΟΣ ΠΡΟΪΝΤΟΣ:

ΗΜΕΡΟΜΗΝΙΑ ΑΓΟΡΑΣ

ΣΦΡΑΓΙΔΑ ΚΑΤΑΣΤΗΜΑΤΟΣ

Προσοχή: Η εγγύηση ισχύει μόνο εφ’ όσον έχει συμπληρωθεί και σφραγιστεί από τον πωλητή με την ημερομηνία αγοράς. Ζητείστε το από το κατάστημα τη στιγμή της αγοράς. Αν χαθεί ή καταστραφεί το απόκομμα της εγγύησης δεν μπορεί να αντικατασταθεί.



تحذير!

هام: يجب قراءة هذه التعليمات بعناية و الاحتفاظ بها للرجوع إليها مستقبلاً. قد يتعرض الطفل للمخاطر إذا لم يتم اتباع هذه التعليمات.

تم تصميم هذا المنتج لحمل طفل واحد في المقعد.

لا يجب استخدام هذا المنتج لعدد من الأطفال أكبر من الذي يشير إليه المصنع.

يعتبر هذا المنتج مناسب من عمر 6 أشهر حتى 22 كجم أو عمر 4 سنوات، أيهما أقرب.

يجب أن يكون المقعد دائماً نحو الجهة الأمامية إذا كان وزنه يزيد عن 15 كجم.

تم تصميم YPSI SEAT ليتم استخدامه مع هيكل YPSI.

تحذير: يجب إجراء عمليات التجميع والتحضير فقط من قبل الكبار.

لا تستخدم هذا المنتج إذا كانت هناك أجزاء مفقودة أو مكسورة.

تحذير: استخدم دائماً نظام الربط. استخدم دائماً حزام الأمان ذي الخمس نقاط.

اقفل دائماً شريط الخصر مع الحزام المتشعب.

تحذير: لا تترك طفلك وحده أبداً بدون مراقبة.

تحذير: قبل الاستخدام، تأكد من توصيل جميع آليات المرفقات بشكل صحيح.

تحذير: لمنع الإصابة، تأكد من أن الطفل على مسافة كافية عند فتح وإغلاق المنتج

تحذير: هذا المنتج ليس لعبة. لا تسمح للطفل أبداً بالعبث بهذا المنتج.

كن حذراً من طفلك عند ضبط الآليات (على سبيل المثال يد الرافعة، ومسند الظهر، واليد الرافعة، والغطاء).

لم يصمم القضيب الأمامي ليدعم وزن الطفل. لم يصمم القضيب الأمامي لرفع المقعد مع وزن الطفل. إن القضيب الأمامي لا يحل محل حزام الأمان.

لا تستخدم هذا المنتج بالقرب من السلالم أو الدرجات؛ ولا تستخدم هذا المنتج بالقرب من مصادر الحرارة، أو اللهب المكشوف أو الأشياء التي تمثل خطورة والتي هي في متناول يد الطفل.

يجب استخدام قطع الغيار التي توردها أو

توصي بها الشركة المصنعة/الموزع فقط. تحذير: لا تستخدم مظلة المطر (إن وجدت)

في المساحات الداخلية، وتحقق من أن الطفل ليس ساخناً جداً؛ ولا تتركه بالقرب من مصادر

الحرارة وأبقه بعيداً عن السجائر. تحذير: لا يجب استخدام مظلة المطر على عربة الطفل في

غياب غطاء الرأس أو المظلة حتى يمكن إرفاقها. استخدم دائماً المظلة الواقية من المطر فقط

تحت إشراف الكبار. تأكد من أن مظلة المطر لا تتداخل مع أي آلية متحركة في الهيكل أو العربة.

قم بإزالة مظلة المطر قبل طي الهيكل أو العربة.

تحذير: لا تصف أي فراش غير معتمد من الشركة المصنعة.

لا تستخدم أية ملحقات غير معتمدة من قبل الشركة المصنعة.

قد تختلف الصور التي تشير إلى تفاصيل النسيج عن المجموعة التي لديك والتي تم شراؤها.

لمعرفة المزيد من المعلومات، قم بزيارة موقعنا الإلكتروني:

www.pegperego.com

التعليمات

1 الفتح: قبل فتح الإطار، إذا كان موجوداً، قم بإزالة أي كرتون ممزق (بدون استخدام الشفرات).

2 افتح المقعد من الطرفين، وأسحبه حتى تسمع صوت نقرة. أرفق المقعد بالهيكل؛ تثبت مقعد Ypsi Seat، ضعه على الهيكل (الشكل a)، واضغط لأسفل بقلنا يديك حتى تسمع صوت نقرة (الشكل b).

3 تأكد من توصيل Ypsi Seat بشكل صحيح. يمكن توصيل مقعد Ypsi Seat بالهيكل المعدني في الوضع "المواجه للآخرين" (الشكل a) أو "المواجه للأمام" (الشكل b).

4 احرص دائماً على تجربة الفراجل على الهيكل قبل تثبيت المقعد وفكه. إزالة مقعد YPSI SEAT من الهيكل؛ لفك المقعد YPSI SEAT، اضغط على الرافعات بالقرب من مرفقات الهيكل (الشكل a) وارفع المقعد في نفس الوقت (الشكل b).

6 الغطاء: لرفع الغطاء تماماً، اسحبه حتى يحدث صوت نقرة (بذلك يكون قد فتح بالكامل).

7 يأتي الغطاء مع قطعة شبكية بحيث يمكن رؤية الطفل من أي وضع لاستخدامه، افتح الأريطة (الشكل a) وقرم بإدخال القطعة الشبكية للغطاء للخلف (الشكل b). بدلاً من ذلك، يمكن مد الغطاء أكثر إلى الأمام (الشكل c).

8 قم بإدخال مرفقات الغطاء في القوائم (الشكل a)، حيث يمكنك تغيير مسافة بعده عن المقعد (الشكل b).

9 ضبط مسند الساق؛ للتبديل من وضع "الجلوس" إلى "الاسترخاء" أو العكس، اضغط ببساطة على مسند الساق للحصول على التهيئة التي تريدها.

10 اليد الأمامية: يمكن إزالة اليد الأمامية عن طريق الضغط على الأزرار الموجودة على الجانبين (الشكل a)، أو يمكن فتحها على جانب واحد فقط بالضغط على زر واحد (الشكل b).

11 وضعية السرير: يمكن تعديل المقعد لثلاثة أوضاع، من "الجلوس" إلى "الاسترخاء"، مع وضع وسط (الشكل a). للتبديل من موضع إلى آخر، اسحب الرافعة الموضحة في الصورة (الشكل b).

12 وأقي القدمين: تثبت وأقي القدمين على مقعد Ypsi Seat، أغلق الرباط على الجانب (الشكل a)، وقرم بالضغط على الأزرار الموجودة على جانب القوائم المقابلة (الشكل b).

13 يمكن فتح وأقي القدمين من الأمام باستخدام الرباط لهذا الغرض، كما هو موضح في الصورة.

14 حزام الأمان ذي الخمس نقاط؛ للتثبيت، أدخل المشبكين في حزام الخصر (مع الأشرطة المرفقة في الحزام المتشعب) حتى تسمع صوت نقرة (الشكل a). لفكها، اضغط على الزر الموجود في مركز مشبك حزام الأمان، وأسحب حزام الخصر للخارج (الشكل b).

15 لإحكام حزام الخصر، اسحب على كلا الجانبين في اتجاه السهم؛ لإرخائه، اقلع العكس.

16 يمكن ضبط حزام الأمان في 3 أوضاع وفقاً لطول الطفل. يجب عليك استخدام الأوضاع العليا كلما كبر الطفل.

17 قم بضبط الارتفاع، ثم أدخل الأشرطة بوسائد الكنت عبر الحلقة الصغيرة في

Peg-Pérego S.p.A.

تتمتع Peg Perego Spa بنظام إدارة جودة معتمد من قبل TÜV Italia Srl وفقاً لمعيار ISO 9001.

ومن الممكن أن تقوم شركة Peg Pérego بإجراء تغييرات في أي وقت على الموديلات الواردة في هذا الكتيب لأسباب فنية أو تجارية

خدمة ما بعد البيع الخاص بشركة Peg-Pérego

في حالة فقدان أو تلف أي جزء من أجزاء المنتج، استخدم فقط قطع الغيار الأصلية من Peg Pérego. وعند الحاجة لأي تصليح أو استبدال، وللحصول على معلومات بخصوص المنتجات، أو بيع قطع غيار أصلية أو اكسسوارات، يرجى الاتصال بخدمة ما بعد البيع الخاص بشركة Peg Pérego مع توضيح الرقم التسلسلي للمنتج إن وجد.

التليفون: 60.88.213/039/0039

الرقم المجاني: 800/414.147 (يمكن الاتصال به من أي خط ثابت).

الفاكس: 33.09.992/039/0039

البريد الإلكتروني: assistenza@pegperego.com

موقع الإنترنت: www.pegperego.com

تمتلك PEG PEREGO - شركة مساهمة- جميع حقوق الملكية الفكرية الموجودة في هذا الكتيب، والتي يحميها القانون.

مسند الظهر (الشكل a)، واسحبها عبر الحلقات الصغيرة المرغوبة (الشكل b).
18 طي مقعد YPSI SEAT المرفق بالهيكل؛ يمكن طي مقعد Ypsi المرفق بالهيكل فقط في الوضعية "المواجه للآخرين" (الشكل e).

للقيام بهذا:

- يجب أن يكون مسند الساق في وضعية "الجولوس"،

- أطوي الغطاء لأسفل،

- اسحب الرافعات جهة اليمين العلوية (الشكل b)

- أطوي مقعد Ypsi Seat على نفسه (الشكل c).

19 تحذير: إذا كان مقعد Ypsi Seat في وضع "مواجه للآخرين"، فيجب أن يتم

تفكيكه قبل طيه (الشكل a). يمكن أن يستهلك مساحة أقل من العرقة عند طيه (الشكل b)، ويمكن حمله بسهولة باستخدام اليد المزودة (الشكل c).

20 فتح الهيكل مع مقعد YPSI SEAT المرفق:

اضغط على المشبك الجانبي المرفق لأسفل، وأسك الأطراف العليا من يد الرافعة

وقم بتدويره نحوك حتى يتم فتح الهيكل بالكامل (الشكل a). هيكل Ypsi مفتوح

(الشكل b). صوت "التقرة" يعني أنه قد تم فتحه بشكل صحيح، ويتوافق مع

المرفق على القاعد بعد ذلك، أفتح مقعد Ypsi Seat من الطرفين، وأسحبه حتى

تسمع صوت نقرة (الشكل c).

21 طي الهيكل مع مقعد YPSI SEAT: ضع العجلات الأمامية في وضعية الإغلاق

(الشكل a)، ثم فر خفض يد الرافعة إلى أدنى وضعية (الشكل b). أدر رافعة

الأمان إلى اليسار (الشكل c). وفي الوقت ذاته، اسحب يد الرفعة الداخلية للإطار

نحوك (الشكل d).

ارفع يد الرافعة حتى يتم طي الإطار تماماً (الشكل e).

تحذير: إذا كان المقعد في وضعية مواجه للآخرين، فلا يمكن طيه على الهيكل.

يجب فكه.

22 لطيه بشكل صحيح، تأكد من ربط المشبك الجانبي (الشكل a). إذا لم يتم ربطه

تلقائياً، فاضغط على الإطار قليلاً. العربة المطوية خالية من القوائم (الشكل b).

23 النقل: يمكن حمل عربة الأطفال بسهولة تامة (من خلال العجلات الأمامية في

وضع الإغلاق) باستخدام يد الرافعة المركزية.

24 إزالة الغطاء اللين: لإزالة ستارة الغطاء، قم بفك الزرين الموجودين بالقرب من

المحاور (الشكل a)، ثم اضغط على الأزرار

الموجودة في المرفقين وقرم بإزالة الغطاء (الشكل b). وأخيراً، استخلص

الدعامتين الصلبتين (الشكل c).

25 لإزالة الغطاء اللين من المقعد، قم بفك الأشرطة الموجودة على جانب الإطار.

26 افتح الرباط الذي يربط الكيس باليد الأفقية (الشكل a)، وافتح الرباط من على

طول الإطار (الشكل b)، ثم أخرج الكيس.

27 أزل القضيبي المعدني من الجزء الخلفي من مسند الساق.

28 لإزالة الكيس، قم بإزالة اللوحة الصلبة من الخلف حتى تتمكن من رؤية الحلقات

الصغيرة التي يمر عبرها الحزام (الشكل a)؛ ثم قم بإدراج تلك الأطراف

في الحلقات الصغيرة بحيث يمكن فصل الأجزاء عن اللوحة وإزالة الكيس

(الشكل b).

نظام T-MATIC

نظام T-Matic هو نظام سريع وعملي يسمح لك بإرفاق Ypsi Seat في هيكل

Ypsi، باستخدام مرفقات T_Matic

الأرقام التسلسلية

Ypsi Seat 29، يحمل المعلومات المتعلقة بتاريخ الإنتاج.

- اسم المنتج، تاريخ الإنتاج والرقم التسلسلي للمقعد.

هذه المعلومات لا غنى عنها في حالة وجود شكوى.

THE ORIGINAL ACCESSORY PEG PEREGO

تم تصميم اكسسوارات Peg Perego لتكون نافعة وعملية لتيسير الأمور على

الوالدين. اكتشف جميع الاكسسوارات المخصصة لمنتجك من Peg Perego على

الموقع الإلكتروني www.pegperego.com

النظافة والصيانة

صيانة السلعة: الحماية من العوامل الجوية: الماء، الأمطار أو الثلوج؛ التعرض

إللمستمر ولفترات طويلة للشمس قد يسبب تغييراً في ألوان معظم الخامات؛

تحفظ هذه السلعة في مكان جاف. يجب فحص وصيانة الأجزاء الرئيسية على

فترات منتظمة.

نظافة جسم العربة: يجب تنظيف الأجزاء البلاستيكية بواسطة قطعة قماش مبللة

بدون استخدام مذيبات أو منتجات أخرى مماثلة؛ ويجب المحافظة على جفاف

الأجزاء المعدنية لحمايتها من الصدأ؛ كما يجب الحفاظ على نظافة جميع الأجزاء

المتحركة (اليات الضبط، اليات التثبيت، العجلات...) وحمايتها من الغبار أو

الرمال، وتزييتها إذا لزم الأمر بالزيت الخفيف.

نظافة الأجزاء المصنوعة من القماش:

امسح الأجزاء المختلفة من البطانة للتخلص من الغبار.

• يرجى اتباع التعليمات المذكورة على ملصق المنتج الذي تم حياكته على الغطاء

عند الغسيل.

• لا تستخدم مبيضات من الكلور.

• لا تستخدم المكناة.

• لا للتنظيف الجاف.

• لا تقم بإزالة البقع بواسطة مذيبات.

• لا للتجفيف.



هشدار

مهم: این دستورالعمل‌ها را برای مراجعات بعدی نگهدارید. برای استفاده ایمن، این دستورالعمل‌ها را بخوانید و رعایت کنید. در صورت عدم رعایت این دستورالعمل‌ها ممکن است ایمنی کودک به خطر بیفتد.
این مورد طراحی شده است تا 1 کودک را در صندلی حمل کند.

از این محصول برای حمل تعداد کودک بیشتر از آنچه توسط سازنده در نظر گرفته شده است، استفاده نکنید.

این محصول برای کودکان از 6 ماهه تا 4 ساله با حداکثر وزن 22 کیلوگرم مناسب می باشد.

اگر وزن کودک بیش از 15 کیلوگرم داشته باشد، صندلی باید همیشه رو به جلو نصب شود.

صندلی YPSI طراحی شده است تا بر ترکیب با شاسی YPSI استفاده شود.

هشدار: عملیات سرهم بندی و نصب باید فقط توسط افراد بزرگسال انجام شود.

در صورتی که قطعاتی گم شده یا شکسته شده باشند از این وسیله استفاده نکنید.

هشدار: همیشه از سیستم مهارکننده استفاده کنید. همیشه از مهار ایمنی پنج نقطه‌ای استفاده کنید.

همیشه تسمه کمربند را با تسمه دوشاخه قفل کنید. **هشدار هرگز کودک خود را بدون مراقب رها نکنید.**

هشدار: قبل از استفاده، اطمینان حاصل کنید که همه مکانیسم‌های اتصال به درستی وصل شده باشد. هشدار: برای جلوگیری از آسیب، اطمینان حاصل کنید که کودک هنگام باز کردن و بسته شدن محصول فاصله‌ای کافی از شما داشته باشد. هشدار: این محصول یک اسباب‌بازی نیست. اجازه ندهید کودکان با این محصول بازی کنند. هنگام تنظیم مکانیسم‌ها (مانند دستگیره حمل، پشتی صندلی، میله جلو، سایه‌بان) مراقب کودک خود باشید.

میله جلو برای تحمل وزن کودک طراحی نشده است؛ میله جلو برای بلندکردن صندلی شامل وزن کودک طراحی نشده است. میله جلو کمربند ایمنی را جایگزین نمی‌کند.

از استفاده از محصول در نزدیکی راه‌پله یا پلکان استفاده نکنید؛ از استفاده از آن در نزدیکی منابع گرمایی، شعله‌های باز یا محل‌هایی که اجسام خطرناک در محدوده دسترسی کودکان باشد نیز خودداری کنید.

فقط از قطعات یکدیگر ارایه‌شده یا توصیه‌شده توسط سازنده/فروشنده استفاده شود.

هشدار: از روکش ضدباران (در صورت موجود بودن) در داخل اتاق استفاده نکنید و بررسی کنید که کودک خیلی گرم نشود. در نزدیکی منابع

حرارتی قرار ندهید و از سیگار دور باشید. روکش ضدباران نباید روی کالسه که قابلیت نصب سایبان یا چتر آفتابی نداشته باشد، استفاده شود.

از روکش ضدباران فقط تحت نظارت یک بزرگسال استفاده شود. اطمینان حاصل کنید که روکش ضدباران مزاحمتی در کار قطعات متحرک شاسی یا کالسه ایجاد نمی‌کند. قبل از تاکردن

شاسی و یا کالسه، روکش ضدباران را بردارید. هشدار: از تشک‌هایی که توسط سازنده تأیید نشده‌اند، استفاده نکنید.

از لوازم جانبی تأیید نشده توسط سازنده استفاده نکنید.

تصاویر مربوط به جزئیات پارچه ممکن است با مجموعه خریداری‌شده متفاوت باشد.

برای کسب اطلاعات بیشتر، به وبسایت ما مراجعه کنید: www.pegperego.com

دستورالعمل‌ها

- 1 بازکردن: قبل از بازکردن صندلی Ypsi، (بدون استفاده از تیغ تیز)، تمامی کارتن‌های پرش‌زاده‌شده را بردارید.
 - 2 صندلی را از انتها باز کنید، آن را بکشید تا زمانی که صدای کلیک شنیده شود. اتصال صندلی به شاسی: برای بستن صندلی Ypsi، آن را روی شاسی قرار داده (شکل a) و با دو دست فشار دهید تا زمانی که با صدای کلیک یا جفتند (شکل b). اطمینان حاصل کنید که صندلی Ypsi در درستی وصل شده است.
 - 3 صندلی Ypsi را می‌توان بر روی شاسی در وضعیت «رو به بیرون» (شکل a) یا وضعیت «رو به مادر» (شکل b) متصل کرد.
 - 4 همیشه قبل از بستن و بازکردن گهواره سیدی، ترمز روی شاسی را بکشید.
 - 5 آزادسازی صندلی از شاسی: برای جدا کردن صندلی Ypsi، اهرم‌های نزدیک به اتصالات شاسی (شکل a) را فشار دهید و صندلی را در همان زمان بلند کنید (شکل b).
 - 6 سایه‌بان: برای استفاده از سایه‌بان، آن را بکشید تا صدای کلیک دهد (به‌طورکامل باز شده است).
 - 7 سایه‌بان به همراه یک توری عرضه شده است، به‌طوری‌که کودک را می‌توان از هر زاویه‌ای دید. برای استفاده از آن، زیپ‌ها را باز کنید (شکل a) و سایه‌بان را به عقب بکشید (شکل b). در غیر این صورت، سایه‌بان را می‌توان بیشتر به سمت جلو (شکل c) کشید.
 - 8 با حرکت دادن اتصالات سایه‌بان به سمت بالا (شکل a)، شما می‌توانید فاصله آن را از صندلی (شکل b) تغییر دهید.
 - 9 تنظیم تکیه‌گاه پاها: برای تغییر از حالت «نشسته» به «لمبده» یا بالعکس، به‌سادگی روی تکیه‌گاه پاها فشار دهید تا تنظیماتی را که می‌خواهید را به‌دست آورید.
 - 10 میله جلو: میله جلو را می‌توان با فشار دکمه‌ها در دو سمت از محل خود جدا کرد (شکل a)، و یا می‌توان آن را با فشردن از یک سمت باز کرد (شکل b).
 - 11 وضعیت خواب: صندلی را می‌توان در سه وضعیت، از «نشسته» به «لمبده»، با وضعیت وسط (شکل a) تنظیم کرد. برای تغییر از یک وضعیت به دیگری، اهرم نشان داده شده در تصویر را بکشید (شکل b).
 - 12 پاپوش: برای اتصال پاپوش بر روی صندلی Ypsi، زیپ کناری آن را ببندید (شکل a) و دکمه‌ها را در دو سمت تا بالا ببندید (شکل b).
 - 13 با استفاده از زیپ در نظر گرفته‌شده، می‌توان پاپوش را، همان‌طورکه در تصویر نشان داده شده است، باز کرد.
 - 14 مهار ایمنی 5 نقطه‌ای: برای اتصال، دو سگمنت را در تسمه کمر قرار دهید (با بند یا متصل در تسمه دو شاخه) تا زمانی که کلیک (شکل a) را بشنوید. برای بازکردن آن، دکمه وسط کمربند ایمنی را فشار دهید و تسمه کمر را بیرون بکشید (شکل b).
 - 15 برای سفت‌کردن تسمه کمر، دو طرف را در جهت پیکان بکشید، و برای شل‌کردن، در جهت عکس عمل کنید.
 - 16 مهار ایمنی را می‌توان در 3 وضعیت با توجه به قد کودک تنظیم کرد. با رشد کودک، شما باید از وضعیت‌های بالاتر استفاده کنید.
 - 17 برای تنظیم ارتفاع، بازشکن‌های شانه را از داخل چشمی در پشتی صندلی عبور دهید (شکل a) و آن‌ها را از درون چشمی‌های موردنظر (شکل b) بکشید.
 - 18 تاکردن صندلی YPSI که به شاسی صندلی متصل است: صندلی Ypsi متصل به شاسی را می‌توان تنها در وضعیت رو به بیرون تا کرد (شکل a).
- برای انجام این کار:
 - تکیه‌گاه پاها پایستی در وضعیت «نشسته» باشد،
 - سایه‌بان به سمت پایین تا شود،
 - اهرم‌ها را به سمت بالا بکشید (شکل b)
 - صندلی Ypsi را روی خود تا کنید (شکل c).
 - هشدار: اگر صندلی Ypsi در وضعیت رو به مادر قرار داشته باشد، قبل از تاکردن باید باز شود (شکل a). در این حالت جای کمر تری اشغال خواهد کرد (شکل a) و

IT Italiano

Dichiarazione di conformità

- Denominazione del prodotto: YPSI Seat
- Codice identificativo del prodotto: GS053000*
- Normative di riferimento (origine): FprEN1888-2 January 2018, EN 71-2:2011+A1:2014, EN 71-3, Regolamento (CE) N. 1907/2006 - All. XVII pt. 16, 17, 43, 51, 52 (REACH)
- Dichiarazione di conformità: La PegPerego S.p.A. dichiara sotto la propria responsabilità che l'articolo in oggetto è stato sottoposto a test di collaudo interni e omologato secondo le normative vigenti presso laboratori esterni ed indipendenti.
- Data e luogo di rilascio: Arcore, Giugno 2018
PegPerego S.p.A. Via De Gasperi, 50 20862 Arcore (MB), ITALY

EN English

Declaration of conformity

- Product name: YPSI Seat
- Product reference number: GS053000*
- Reference Standards (origin): FprEN1888-2 January 2018, EN 71-2:2011+A1:2014, EN 71-3, Regolamento (CE) N. 1907/2006 - All. XVII pt. 16, 17, 43, 51, 52 (REACH)
- Declaration of conformity: La PegPerego S.p.A. dichiara sotto la propria responsabilità che l'articolo in oggetto è stato sottoposto a test di collaudo interni e omologato secondo le normative vigenti presso laboratori esterni ed indipendenti.
- Date and place of issue: Arcore, June 2018
PegPerego S.p.A. Via De Gasperi, 50 20862 Arcore (MB), ITALY

FR Français

Declaration du conformité

- Denomination du produit: YPSI Seat
- Identification du produit: GS053000*
- Standard du referiment (origin): FprEN1888-2 January 2018, EN 71-2:2011+A1:2014, EN 71-3, Regolamento (CE) N. 1907/2006 - All. XVII pt. 16, 17, 43, 51, 52 (REACH)
- Declaration du conformité: La PegPerego S.p.A. dichiara sotto la propria responsabilità che l'articolo in oggetto è stato sottoposto a test di collaudo interni e omologato secondo le normative vigenti presso laboratori esterni ed indipendenti.
- Date et lieu du publication: Arcore, juin 2018
PegPerego S.p.A. Via De Gasperi, 50 20862 Arcore (MB), ITALY

DE Deutsch

Konformitätserklärung

- Bezeichnung des Produktes: YPSI Seat
- Kennzeichnungscode des Produktes: GS053000*
- Bezugsbestimmungen (Ursprung): FprEN1888-2 January 2018, EN 71-2:2011+A1:2014, EN 71-3, Regolamento (CE) N. 1907/2006 - All. XVII pt. 16, 17, 43, 51, 52 (REACH)
- Konformitätserklärung: La PegPerego S.p.A. dichiara sotto la propria responsabilità che l'articolo in oggetto è stato sottoposto a test di collaudo interni e omologato secondo le normative vigenti presso laboratori esterni ed indipendenti.
- Datum und Ort der Ausstellung: Arcore, Juni 2018
PegPerego S.p.A. Via De Gasperi, 50 20862 Arcore (MB), ITALY

ES Español

Declaración de conformidad

- Denominación del producto: YPSI Seat
- Código de identificación del producto: GS053000*
- Normativas de referencia (origen): FprEN1888-2 January 2018, EN 71-2:2011+A1:2014, EN 71-3, Regolamento (CE) N. 1907/2006 - All. XVII pt. 16, 17, 43, 51, 52 (REACH)
- Declaración de conformidad: La PegPerego S.p.A. dichiara sotto la propria responsabilità che l'articolo in oggetto è stato sottoposto a test di collaudo interni e omologato secondo le normative vigenti presso laboratori esterni ed indipendenti.
- Fecha y lugar de expedición: Arcore, junio de 2018
PegPerego S.p.A. Via De Gasperi, 50 20862 Arcore (MB), ITALY

می‌تواند به راحتی با استفاده از دستگیره موجود (شکل_c) حمل شود.
20 بازکردن شاسی با صندلی YPSI متصل به آن:

اتصال جانبی محکم کننده را به سمت پایین فشار دهید، انتهای بالایی دستگیره حمل را گرفته و به طرف خود بچرخانید تا شاسی کاملاً باز شود (شکل_a). شاسی YPSI باز می‌شود (شکل_b). صدای «تیک» به معنی آن است که به درستی باز شده است و مربوط به اتصال به پایه است. سپس، صندلی YPSI را از انتها باز کنید و یکشده تا صدای کلیک را بشنوید (شکل_c).

21 تا کردن شاسی با صندلی YPSI متصل به آن: چرخ‌های جلو را در وضعیت قفل شده قرار دهید (شکل_a)، دستگیره حمل را در پایین‌ترین وضعیت قرار دهید (شکل_b). اهرم ایمنی را به سمت چپ بچرخانید (شکل_c) و در عین حال، دستگیره حمل داخلی قاب را به سمت خود بکشید (شکل_d).
دستگیره حمل را بلند کنید تا قاب کاملاً تا شود (شکل_e).

هشدار: اگر صندلی در حالت رو به مادر باشد، نمی‌توان آن را روی شاسی تا کرد. باید باز شود.

22 برای تا کردن صحیح، اطمینان حاصل کنید که گیره جانبی درگیر شده است (شکل_a). اگر به‌طور خودکار درگیر نشود، قاب را کمی فشار دهید. کالسکه تا شده آزادانه خواهد ایستاد (شکل_b).

23 حمل و نقل: کالسکه را می‌توان به راحتی (با تنظیم چرخ‌های جلو روی وضعیت ثابت) با دسته وسط حمل کرد.

24 برداشتن پوشش نرم: برای برداشتن پوشش سایه‌بان، 2 دکمه کنار محورها را باز کنید (شکل_a)، سپس دکمه‌های دو وسیله اتصال را فشار داده و سایه‌بان را بردارید (شکل_b). در نهایت، دو پایه پشتیبانی را بردارید (شکل_c).

25 برای برداشتن پوشش نرم از صندلی، کمربندها را از کنار قاب بردارید.
26 زبانی که کیسه را به میله افقی (شکل_a) متصل می‌کند را باز کنید و زبانی در امتداد کادر را باز کنید (شکل_b)، سپس کیسه را بردارید.

27 میله فلزی را از پشت تکیه‌گاه پاهای بردارید.

28 برای برداشتن کیسه، باطل سخت پشت را بردارید تا بتوانید چشمی‌ها را که از درون آن‌ها انتهای کمربند عبور می‌کند، ببینید (شکل_a)؛ آن انتهاها را در چشمی‌ها قرار دهید تا کمربندها را از صفحه جدا کنید و کیسه را بردارید (شکل_b).

T-MATIC سیستم

سیستم T-Matic سریع و کاربردی است که به شما اجازه می‌دهد صندلی YPSI را به شاسی YPSI، به کمک اتصالات T-Matic متصل کنید.

شماره سریال

شماره سریال YPSI Seat 29 اطلاعات را در تاریخ ساخت محصول گزارش می‌کند.

نام محصول، تاریخ ساخت و شماره سریال صندلی.

این اطلاعات برای هرگونه شکایت مورد نیاز است.

THE ORIGINAL ACCESSORY PEG-PEREGO

تمرکز بر تصمیر اکسسوارات Peg-Perego لکنون نافع و عملیة تبسیر الأمور علی الوالدین. اکتشف جمیع اکسسوارات المخصصة لمنتجك من Peg-Perego علی الموقع الإلكتروني www.pegperego.com

تیمز کردن و تعمیر و نگهداری

تعمیر و نگهداری محصول: محصول را از عوامل جوی: آب، باران یا برف محافظت کنید؛ قرار گرفتن طولانی مدت و مداوم در برابر نور آفتاب ممکن است باعث تغییر رنگ مواد مختلف آن شود؛ محصول را در یک مکان خشک نگهداری کنید.
تیمز کردن صندلی: همه قطعات پلاستیکی را به‌طور مرتب با یک دستمال مرطوب تمیز کنید. از حلال‌ها یا محصولات پاک‌کننده مشابه استفاده نکنید؛ برای جلوگیری از زنگ‌زدگی، همه قطعات فلزی را خشک نگهدارید؛ قطعات متحرک (مکانیسم‌های تنظیم، مکانیسم‌های قفل، چرخ‌ها...) را تمیز و عاری از گردوخاک نگهدارید، و در صورت نیاز، با روغن ماشین سبک روغن‌کاری کنید.
تیمز کردن قسمت‌های پارچه‌ای: گردوخاک روی قسمت‌های پارچه‌ای را با برس بزدایید.
• هنگام شست‌وشو، دستروالعمل‌های شرح‌دهنده روی برچسب دوخته شده در داخل روکش را به دقت دنبال کنید.
• از سفیدکننده‌های حاوی کلر استفاده نکنید.
• اتو نکنید.
• خشک‌شویی نکنید.
• برای از بین بردن لکه‌ها از حلال‌ها استفاده نکنید.
• از خشک‌کن چرخشی استفاده نکنید.

پگ پرگو

پگ خانوادہ بزرگ جهانی

شرکت پگ پرگو دارای استاندارد ISO 9001 می‌باشد. استاندارد فوق مربوط به خدمات پس از فروش و پشتیبانی کالا و مشتری می‌باشد. پگ پرگو در هر زمان می‌تواند کالاهای خود را چه در راستای ارتقاء کیفیت و تکنولوژی و چه در راستای اهداف بازرگانی، به روز رسانی کند.

شرکت فراز تجارت نی نی دریا

نماینده انحصاری پگ پرگو در ایران

دفتر مرکزی و خدمات پس از فروش: 021-77638621

www.pegperego.co.ir

PEG-PEREGO S.p.A.

VIA DE GASPERI 50 20862 ARCORE MB ITALIA
tel. 0039 039 60881

Servizio Post Vendita - After Sale:

tel. 0039 039 6088213



PEG-PEREGO U.S.A. Inc.

3625 INDEPENDENCE DRIVE FORT WAYNE INDIANA 46808
phone 260 482 8191 - fax 260 484 2940

Call us toll free: 1 800 671 1701

PEG-PEREGO CANADA Inc.

585 GRANITE COURT PICKERING ONTARIO CANADA L1W3K1
phone 905 839 3371 - fax 905 839 9542

Call us toll free: 1 800 661 5050

www.pegperego.com

*Tutti i diritti di proprietà intellettuale relativi ai contenuti di questo manuale d'istruzione appartengono a PEG-PEREGO S.p.A. e sono tutelati dalle leggi vigenti.
All of the intellectual property rights for the contents of this instruction manual belong to PEG-PEREGO S.p.A. and are protected by the laws in force.*



Ypsi seat

FI001801I275